

BOLD

ИСО «ОРИОН» СПРАВОЧНИК МОНТАЖНИКА

ВЫПУСК 10



ИСО ОРИОН



РЕЗЕРВИРОВАННЫЕ
ИСТОЧНИКИ ПИТАНИЯ

БИБЛИОТЕКА
СПЕЦИАЛИСТА



ОБЩИЕ СВЕДЕНИЯ 7

ТРЕБОВАНИЯ БЕЗОПАСНОСТИ ТРУДА.....	9
МЕРЫ ПРЕДОСТОРОЖНОСТИ.....	9
ОБЩИЕ РЕКОМЕНДАЦИИ ПО МОНТАЖУ ПРИБОРОВ.....	10

ИНТЕГРИРОВАННАЯ СИСТЕМА ОХРАНЫ «ОРИОН» 11

ПОРЯДОК МОНТАЖА ПРИБОРОВ ИСО «ОРИОН» 12

ПОРЯДОК УСТАНОВКИ ПРИБОРОВ ИСО «ОРИОН» 15

Порядок установки пульта «С2000М» и клавиатур «С2000-КС» и «С2000-К»	18
Порядок установки блоков «С2000-БИ», «С2000-БКИ», «С2000-БИ исп.02», «С2000-ПТ», «Поток-БКИ»	21
Порядок установки прибора «Сигнал-20М» и блоков «Сигнал-20П» и «Сигнал-20П исп.01»	23
Порядок установки изделий «С2000-2», «БЗК исп.01», «БЗК исп.02», «С2000-СП4/24», «С2000-СП4/220», «С2000-4», «Сигнал-10», «С2000-КДЛ», «С2000-КДЛ-2И», «С2000-АР8», «С2000-ПИ», «ПИ-ГР исп.03», «С2000-РПИ», «С2000-РПИ исп.01», «С2000-КПБ», «С2000-СП1», С2000-ИТ», «С2000-PGE», «С2000-PGE исп. 01», «УО-4С исп.02»	29
Порядок установки приборов «С2000-ПП», «С2000-Периметр», «С2000-АР2 исп.02», «С2000-USB», «Рупор-АР», «Рупор-300-МК», «С2000-WiFi».....	31
Порядок установки прибора «С2000P-APP32».....	33
Порядок установки пккуп «Сириус»	36
Порядок установки блоков «С2000-АСПТ», «Поток-3Н», «Рупор»	37
Порядок установки блока «Рупор исп.01», «Рупор исп.03», «Рупор-БР»	38
Порядок установки блока «Рупор-300».....	40
Порядок установки изделий «С2000-СП2 исп.02», «С2000-Ethernet», «С2000-ПИ», «МИП-12 исп.01 (МИП-12-1/7ПЗ)», «МИП-12 исп.02 (МИП-12-1/ПЗ)», «БЗС исп.01», «Рупор исп.02»	41
Порядок установки шкафов ввода резерва «ШВР-30», «ШВР-110», «ШВР-250»	44
Порядок установки шкафов контрольно-пусковых «ШКП-4», «ШКП-10», «ШКП-18», «ШКП-30»	46
Порядок установки шкафов контрольно-пусковых «ШКП-45», «ШКП-75», «ШКП-110» и шкафа управления задвижкой «ШУЗ».....	47
Порядок установки шкафа контрольно-пускового «ШКП-250»	48
Порядок установки шкафов контрольно-пусковых «ШКП-30 с УПП» и «ШКП-110 с УПП»	49
Порядок установки шкафов с резервированным источником питания для монтажа средств пожарной автоматики «ШПС-12», «ШПС-12 исп.01», «ШПС-12 исп.02», «ШПС-24», «ШПС-24 исп.01», «ШПС-24 исп.02»	51

ПОРЯДОК ПОДКЛЮЧЕНИЯ ПРИБОРОВ ИСО «ОРИОН» 55

Общие рекомендации	56
Общие процедуры подключения приборов	57

ПОРЯДОК ПРОВЕРКИ ПРИБОРОВ ИСО «ОРИОН»	59
Полная индивидуальная проверка.....	60
Упрощенная индивидуальная проверка.....	63
СЕТЕВЫЕ КОНТРОЛЛЕРЫ	65
Пульт контроля и управления охранно-пожарный «С2000М».....	65
Прибор приемно-контрольный и управления пожарный «Сириус».....	69
ПРЕОБРАЗОВАТЕЛИ ИНТЕРФЕЙСОВ	77
Преобразователь интерфейсов RS-485/RS-232 в Ethernet «С2000-Ethernet».....	77
Радиоповторители интерфейсов «С2000-РПИ», «С2000-РПИ исп.01».....	80
Преобразователь интерфейсов RS-232/RS-485, повторитель интерфейса RS-485 с гальванической развязкой «С2000-ПИ».....	82
Преобразователь интерфейсов «ПИ-ГР».....	86
Преобразователь интерфейсов «С2000-USB».....	88
БЛОКИ ИНДИКАЦИИ И УПРАВЛЕНИЯ, КЛАВИАТУРЫ	90
Блок индикации «С2000-БИ»	90
Блок индикации с клавиатурой «С2000-БКИ»	93
Блок индикации «С2000-БИ исп.02».....	95
Клавиатура «С2000-К»	98
Пульт контроля и управления светодиодный охранно-пожарный «С2000-КС»	100
ПРИЕМНО-КОНТРОЛЬНЫЕ ОХРАННО-ПОЖАРНЫЕ ПРИБОРЫ И БЛОКИ С РАДИАЛЬНЫМИ ШС	103
Прибор приемно-контрольный охранно-пожарный «Сигнал-20М»	103
Блоки приемно-контрольные охранно-пожарные адресные расширители шлейфов «Сигнал-20П», «Сигнал-20П исп.01»	108
Блок приемно-контрольный охранно-пожарный «Сигнал-10»	113
Блок приемно-контрольный охранно-пожарный «С2000-4»	119
КОНТРОЛЛЕРЫ ДОСТУПА	125
Контроллеры доступа «С2000-2» (версия 2.00 и выше).....	125
Биометрический контроллер доступа «С2000-BIOAccess-MA300», «С2000-BIOACCESS-F22», «С2000-BIOACCESS-SB101TC».....	135
АДРЕСНЫЕ ПОДСИСТЕМЫ ОХРАННО-ПОЖАРНОЙ СИГНАЛИЗАЦИИ И ПРОТИВОПОЖАРНОЙ АВТОМАТИКИ	146
Контроллер двухпроводной линии связи «С2000-КДЛ», «С2000-КДЛ-2И»	146
Адресный расширитель «С2000-АР2 исп.02».....	154
Адресный расширитель «С2000-АР8»	156
Адресный расширитель «С2000P-APP32»	158
Адресный сигнально-пусковой блок «С2000-СП2 исп.02»	160
Сигнально-пусковой адресный блок «С2000-СП4/24»	164
Адресный сигнально-пусковой блок «С2000-СП4/220».....	168
Контроллер периметровых извещателей «С2000-Периметр».....	172
БЛОКИ РЕЧЕВОГО ОПОВЕЩЕНИЯ	174
Блок речевого оповещения «Рупор».....	174
Блок речевого оповещения «Рупор исп.01»	177
Блок речевого оповещения «Рупор исп.02»	180
Блок речевого оповещения «Рупор исп.03»	182

Комплекс технических средств обеспечения связи с помещением пожарного поста-диспетчерской «Рупор Диспетчер».....	185
Комплекс технических средств обеспечения обратной связи с помещением пожарного поста-диспетчерской «Рупор-Диспетчер исп.01».....	188
Модуль речевого оповещения «Рупор-300»	193
Комплект аналоговых расширителей «Рупор-АР»	197
Модуль контроля линии «Рупор-300-МК»	199
БЛОКИ УПРАВЛЕНИЯ ПОЖАРОТУШЕНИЕМ	200
Блок приемно-контрольный и управления автоматическими средствами пожаротушения и оповещателями «С2000-АСПТ».....	200
Блок индикации системы пожаротушения «С2000-ПТ».....	207
Блок пожарный управления «Поток-ЗН».....	210
Блок индикации и управления «Поток-БКИ».....	216
Шкафы ввода резерва «ШВР-30», «ШВР-110», «ШВР-250».....	218
Шкафы контрольно-пусковые «ШКП-4», «ШКП-10», «ШКП-18», «ШКП-30», «ШКП-30 с УПП», «ШКП-45», «ШКП-75», «ШКП-110», «ШКП-110 с УПП», «ШКП-250»	220
Шкаф управления задвижкой «ШУЗ»	222
РЕЛЕЙНЫЕ БЛОКИ.....	224
Релейные блоки «С2000-СП1», «С2000-СП1 исп.01»	224
Контрольно-пусковой блок «С2000-КПБ»	229
УСТРОЙСТВА ПЕРЕДАЧИ ИЗВЕЩЕНИЙ	234
Информатор телефонный «С2000-ИТ».....	234
Устройство оконечное системы передачи извещений по каналам сотовой связи GSM «УО-4С исп.02».....	237
Преобразователь протокола «С2000-ПП»	240
Устройство оконечное объективное системы передачи извещений по телефонным линиям, сетям GSM, Ethernet «С2000-PGE» и «С2000-PGE исп.01».....	243
ВСПОМОГАТЕЛЬНОЕ ОБОРУДОВАНИЕ.....	246
Шкафы с резервированным источником питания для монтажа средств пожарной автоматики «ШПС-12», «ШПС-12 исп.01», «ШПС-12 исп.02», «ШПС-24», «ШПС-24 исп.01», «ШПС-24 исп.02»	246
РЕЗЕРВИРОВАННЫЕ ИСТОЧНИКИ ПИТАНИЯ	251
ПОРЯДОК МОНТАЖА РИП	252
ПОРЯДОК УСТАНОВКИ РИП	254
Порядок установки РИП-12 исп.50 (РИП-12-3/17М1-Р-RS), РИП-12 исп.12 (РИП-12-2/7М1-Р), РИП-12 исп.15 (РИП-12-3/17М1-Р), РИП-12 исп.17 (РИП-12-8/17М1-Р), РИП-12 исп.01 (РИП-12-3/17М1), РИП-12 исп.02 (РИП-12-2/7М1), РИП-12 исп.03 (РИП-12-1/7М2), РИП-12 исп.04 (РИП-12-2/7М2), РИП-12 исп.05 (РИП-12-8/17М1), РИП-12 исп.60 (РИП-12-3/17М1-Р-Modbus) РИП-24 исп.50 (РИП-24-2/7М4-Р-RS), РИП-24 исп.01 (РИП-24-3/7М4), РИП-24 исп.02 (РИП-24-1/7М4), РИП-24 исп.04 (РИП-24-1/7М2),	

РИП-24 исп.11 (РИП-24-3/7М4-Р), РИП-24 исп.12 (РИП-24-1/7М4-Р), РИП-24 исп.15 (РИП-24-3/7М4-Р).....	257
Порядок установки РИП-12 исп.06 (РИП-12-6/80МЗ-Р), РИП-24 исп.06 (РИП-24-4/40МЗ-Р), РИП-12 исп.56, РИП-24 исп.56, РИП-48 исп.01 (РИП-48-4/17МЗ-Р-RS)	259
Порядок установки РИП-12 исп.14 (РИП-12-2/7П2-Р), РИП-12-исп.54 (РИП-12-2/7П2-Р-RS), РИП-12 исп.11 (РИП-12-1/7П2).....	260
Порядок установки приборов РИП-12 исп.51 (РИП-12-3/17П1-Р-RS), РИП-24 исп.51 (РИП-24-2/7П1-Р-RS), РИП-12 исп.16 (РИП-12-3/17П1-Р), РИП-12 исп.18 (РИП-12-3/17П1), РИП-12 исп.61 (РИП-12-3/17П1-Р-MODBUS)	262
Порядок установки РИП-12 исп.20 (РИП-12-1/7М2-Р)	264
Порядок установки РИП-12 исп.100 (РИП-12-3/7М6-V1), РИП-12 исп.101 (РИП-12-5/17М7-V1), РИП-12 исп.104 (РИП-12-3/7М6-V4), РИП-12 исп.108 (РИП-12-5/17М7-V8)	266
Порядок установки блоков защитных коммутационных БЗК исп.01, БЗК исп.02 ..	268
Порядок установки источников питания МИП-12 исп.01 (МИП-12-1/7ПЗ), МИП-12 исп.02 (МИП-12-1/ПЗ) и блока защитного сетевого БЗС исп.01	268
ПОРЯДОК ПОДКЛЮЧЕНИЯ РИП	269
Общие рекомендации.....	270
Общие процедуры подключения РИП.....	270
ПОРЯДОК ПРОВЕРКИ РИП.....	272
Полная индивидуальная проверка РИП с интерфейсом RS-485	273
Упрощённая индивидуальная проверка РИП с интерфейсом RS-485	274
РЕЗЕРВИРОВАННЫЕ ИСТОЧНИКИ ПИТАНИЯ	
ТЕХНИЧЕСКИХ СРЕДСТВ ПОЖАРНОЙ АВТОМАТИКИ.....	276
Резервированные источники питания с интерфейсом RS-485	
РИП-12 исп.50 (РИП-12-3/17М1-Р-RS), РИП-12 исп.51 (РИП-12-3/17П1-Р-RS)	276
Резервированный источник питания РИП-12-исп.54 (РИП-12-2/7П2-Р-RS)	281
Резервированный источник питания РИП-24 исп.50 (РИП-24-2/7М4-Р-RS), РИП-24 исп.51 (РИП-24-2/7П1-Р-RS)	284
Резервированные источники питания с релейными выходами	
РИП-12 исп.12 (РИП-12-2/7М1-Р), РИП-12 исп.14 (РИП-12-2/7П2-Р)	288
Резервированный источник питания РИП-12 исп.20 (РИП-12-1/7М2-Р).....	292
Резервированный источник питания аппаратуры ОПС	
РИП-12 исп.06 (РИП-12-6/80МЗ-Р).....	295
Резервированные источники питания	
РИП-12 исп.15 (РИП-12-3/17М1-Р), РИП-12 исп.16 (РИП-12-3/17П1-Р)	298
Резервированный источник питания РИП-12 исп.17 (РИП-12-8/17М1-Р).....	302
Резервированные источники питания РИП-24 исп.11 (РИП-24-3/7М4-Р), РИП-24 исп.12 (РИП-24-1/7М4-Р).....	305
Резервированный источник питания аппаратуры ОПС	
РИП-24 исп.06 (РИП-24-4/40МЗ-Р).....	308
Резервированный источник питания	
РИП-24 исп.15 (РИП-24-3/7М4-Р).....	311
Резервированные источники питания с интерфейсом Modbus	
РИП-12 исп.60 (РИП-12-3/17М1-Р-Modbus, РИП-12 исп.61 (РИП-12-3/17П1-Р-Modbus)	315

РЕЗЕРВИРОВАННЫЕ ИСТОЧНИКИ ПИТАНИЯ ОБЩЕГО ПРИМЕНЕНИЯ..... 319

Резервированные источники питания РИП-12 исп.01 (РИП-12-3/17М1), РИП-12 исп.02 (РИП-12-2/7М1), РИП-12 исп.03 (РИП-12-1/7М2), РИП-12 исп.04 (РИП-12-2/7М2), РИП-12 исп.05 (РИП-12-8/17М1), РИП-12 исп.18 (РИП-12-3/17П1)	319
Резервированный источник питания РИП-12 исп.11 (РИП-12-1/7П2)	325
Резервированные источники питания РИП-24 исп.01 (РИП-24-3/7М4), РИП-24 исп.02 (РИП-24-1/7М4), РИП-24 исп.04 (РИП-24-1/7М2)	327
Резервированные источники питания РИП-12 исп.100 (РИП-12-3/7М6-V1), РИП-12 исп.101 (РИП-12-5/17М7-V1), РИП-12 исп.104 (РИП-12-3/7М6-V4), РИП-12 исп.108 (РИП-12-5/17М7-V8)	330
Источники питания МИП-12 исп.01 (МИП-12-1/7ПЗ), МИП-12 исп.02 (МИП-12-1/ПЗ)	335

ВСПОМОГАТЕЛЬНОЕ ОБОРУДОВАНИЕ..... 337

Блок защитный сетевой БЗС исп.01	337
Блоки защитные коммутационные БЗК исп.01, БЗК исп.02	340

КОНФИГУРИРОВАНИЕ СИСТЕМЫ ОПС НА БАЗЕ ИСО «ОРИОН»..... 343

ОБЩИЕ СВЕДЕНИЯ О КОНФИГУРИРОВАНИИ СИСТЕМ 344

Инструменты.....	345
Подключение приборов к компьютеру при конфигурировании	346
Последовательность конфигурирования.	347

ТИПОВОЙ ПРИМЕР КОНФИГУРИРОВАНИЯ СИСТЕМЫ ОПС 350

Краткая характеристика рассматриваемого объекта.....	351
Описание организованной на объекте системы опс.....	351
Требования к конфигурированию системы	352

ПОРЯДОК КОНФИГУРИРОВАНИЯ..... 353

1. ЗАДАНИЕ АДРЕСОВ ПРИБОРОВ..... 354

Изменение адреса пульта «С2000М»	354
Изменение адреса прибора при помощи пульта «С2000М».....	354
Изменение адреса прибора программой UPROG	355

2. ЗАДАНИЕ АДРЕСОВ ИЗВЕЩАТЕЛЕЙ 356

Изменение адреса извещателя при помощи пульта «С2000М».....	357
Изменение адреса извещателя программой UPROG	358
Программирование адреса извещателя программой UPROG	359
Изменение адреса извещателя при помощи «С2000-АПА»	360
Групповое задание адресов извещателей при помощи «С2000-АПА»	362

3. КОНФИГУРИРОВАНИЕ ТИПОВ И СВОЙСТВ ВХОДОВ..... 363

Определение типов устройств.....	363
----------------------------------	-----

4. НАСТРОЙКА ЛОКАЛЬНОГО УПРАВЛЕНИЯ ВЫХОДАМИ..... 364

Задание типа входа и настройка его дополнительных параметров.....	364
Отключение локального управления выходами	365
Запись конфигурации в прибор.....	366

5. ДОБАВЛЕНИЕ ЛОКАЛЬНЫХ ПАРОЛЕЙ/КЛЮЧЕЙ ДЛЯ УПРАВЛЕНИЯ	366
6. СОЗДАНИЕ РАЗДЕЛОВ И ГРУППИРОВКА ПО НИМ ИЗВЕЩАТЕЛЕЙ.....	366
Создание новой конфигурации.....	367
Добавление приборов в конфигурацию пульта	368
Создание нового раздела.....	368
Включение зон в раздел.....	370
Переопределение входной зоны «С2000-КДЛ» как релейного выхода.....	371
7. СОЗДАНИЕ ГРУПП РАЗДЕЛОВ И ГРУППИРОВКА ПО НИМ РАЗДЕЛОВ	372
Создание новой группы разделов.....	372
Включение разделов в группу разделов	372
8. НАСТРОЙКА ЦЕНТРАЛИЗОВАННОГО УПРАВЛЕНИЯ ВЫХОДАМИ	373
Привязка разделов системы к управляемому реле	373
Настройка параметров управления реле.....	374
9. НАСТРОЙКА ПОЛНОМОЧИЙ ПЕРСОНАЛА.....	374
Создание нового уровня доступа для управления разделами	375
Привязка уровня доступа к разделам системы.....	376
Задание прав пользователей по управлению разделами.....	376
Занесение пароля в базу данных пульта.....	376
Задание прав приборов	377
10. НАСТРОЙКА ПЕРЕДАЧИ СОБЫТИЙ ВО ВНЕШНИЕ СИСТЕМЫ.....	379
Выбор прибора для трансляции событий	379
Задание списка разделов для трансляции событий.....	379
Задание категории событий для трансляции	380
Запись конфигурации в пульт «С2000М»	380
11. НАСТРОЙКА ИНДИКАЦИИ НА БЛОКАХ ИНДИКАЦИИ	381
Задание номера раздела, типа индикатора, времени звучания сигнализации и типа кнопки	381
12. НАСТРОЙКА УСТРОЙСТВ ПЕРЕДАЧИ СООБЩЕНИЙ	383
Задание типа направления	383
Задание способа передачи сообщений	384

ОБЩИЕ СВЕДЕНИЯ



Термины и сокращения

Требования безопасности труда

Меры предосторожности

Перечень нормативных документов, рекомендуемых к использованию при монтаже

Общие рекомендации по монтажу приборов

Справочник предназначен для технических специалистов, занимающихся монтажом систем охранно-пожарной сигнализации, систем контроля и управления доступом, систем оповещения и управления эвакуацией и систем пожаротушения на базе оборудования интегрированной системы охраны «Орион».

Монтаж систем безопасности – это комплекс мероприятий по установке, подключению и индивидуальной проверке оборудования, приборов и устройств согласно соответствующим инструкциям.

В справочнике приведены меры предосторожности, правила и рекомендации по установке, подключению, проверке и подготовке к работе приборов ИСО «Орион» и резервированных источников питания (РИП) (рекомендуется использовать в составе ИСО «Орион») с иллюстрациями отдельных операций монтажа и схемами внешних подключений.

В первой части справочника содержатся рекомендации по установке и подключению, относящиеся ко всем приборам ИСО «Орион», рассмотрены способы крепления приборов с различными типами корпусов, а также приведены особенности подключения и проверки, характерные для отдельных приборов. Приборы сгруппированы по функциональному назначению. Для удобства пользователя группы приборов в Справочнике расположены в порядке, аналогичном порядку приборов в Каталоге продукции компании «Болид».

Во второй части справочника содержатся рекомендации по установке и подключению, относящиеся к резервированным источникам питания, приведены меры предосторожности, рассмотрены способы крепления источников питания с различными типами корпусов, а также приведены особенности подключения и проверки, характерные для отдельных РИПов. РИПы сгруппированы по функциональному назначению.

ТЕРМИНЫ И СОКРАЩЕНИЯ

шлейф (шлейф сигнализации приемно-контрольного прибора) – электрическая цепь с включенными в нее безадресными охранными или пожарными извещателями. Срабатывание одного извещателя приводит к нарушению всего шлейфа, поэтому нарушение для таких извещателей локализуется с точностью до шлейфа

сетевой адрес (адрес) – уникальный номер прибора (от 1 до 127) в линии интерфейса RS-485 ИСО «Орион»

сетевой контроллер – устройство контроля и управления приборами, входящими в состав ИСО «Орион». В качестве сетевого контроллера может использоваться пульт контроля и управления «С2000М» или компьютер с установленным на нем программным обеспечением «Орион Про»

- АКБ – аккумуляторная батарея
- АМ – акустический модуль
- АРМ – автоматизированное рабочее место
- АУ – адресное устройство
- АУП – автоматическая установка пожаротушения
- ДС – датчик состояния
- ЗО – звуковой оповещатель
- ЗС – звуковой сигнализатор
- КЗ – короткое замыкание

ИСО	– интегрированная система охраны
КЦ	– контролируемая цепь
ПК	– персональный компьютер
ПО	– программное обеспечение
ПЧ	– пульт пожарной части
ПЦН	– пульт централизованного наблюдения
РО	– речевое оповещение
СО	– световой оповещатель
ШС	– шлейф сигнализации
ШУ	– шлейф управления
ЦКН	– цепь контроля наряда

ТРЕБОВАНИЯ БЕЗОПАСНОСТИ ТРУДА

При производстве электромонтажных работ необходимо руководствоваться действующими стандартами ССБТ, СНиП III-4-80, СНиП 3.05.06-85, СНиП 3.05.07-85, «Правилами техники безопасности при электромонтажных и наладочных работах», «Правилами устройства электроустановок», «Правилами технической эксплуатации электроустановок потребителей» и «Правилами техники безопасности при эксплуатации электроустановок потребителей».

При работе с ручными электроинструментами необходимо соблюдать требования ГОСТ 12.2.013.0-91.

При монтаже, наладке и техническом обслуживании технических средств сигнализации необходимо руководствоваться также разделами по технике безопасности технической документации на приборы, ведомственными инструктивными указаниями по технике безопасности при монтаже и наладке приборов контроля и средств автоматизации.

МЕРЫ ПРЕДОСТОРОЖНОСТИ

Конструкция приборов удовлетворяет требованиям электро- и пожарной безопасности по ГОСТ 12.2.007.0-75 и ГОСТ 12.1.004-91.

Монтаж, установку и техническое обслуживание производить только после отключения основных и резервных источников электропитания прибора!

Монтаж, установку, проверку и техническое обслуживание слаботочных приборов должны производить лица, имеющие квалификационную группу по электробезопасности не ниже II.

Подключение и отключение внешних цепей при проверках выполнять при отключенном основном и резервном источнике питания.

Монтаж, установку, проверку и техническое обслуживание приборов с высоковольтным питанием должны производить лица, имеющие квалификационную группу по электробезопасности не ниже III.

При работе с приборами, питающимися от сети 220 В, следует помнить, что клеммы «~220 В» могут находиться под напряжением и представлять опасность.

Запрещается использование предохранителей, не соответствующих номиналу, и эксплуатация без заземления приборов, предусматривающих заземление.

Для приборов, предусматривающих подключение аккумуляторной батареи запрещается эксплуатация без АКБ!

Установку и замену аккумулятора производить при отключенном напряжении 220 В и снятом предохранителе F1.

ПЕРЕЧЕНЬ НОРМАТИВНЫХ ДОКУМЕНТОВ, РЕКОМЕНДУЕМЫХ К ИСПОЛЬЗОВАНИЮ ПРИ МОНТАЖЕ

ГОСТ Р 50776-95 (МЭК 839-1-4-8) Системы тревожной сигнализации. Часть 1. Общие требования. Раздел 4. Руководство по проектированию, монтажу и техническому обслуживанию;

ГОСТ Р 50571.5.52-2011 Электроустановки низковольтные. Часть 5-52. Выбор и монтаж электрооборудования. Электропроводки;

РД 78.145-93 Системы и комплексы охранной, пожарной и охранно-пожарной сигнализации. Правила производства и приемки работ;

Пособие к руководящему документу РД 78.145-93;

СниП 3.05.06-85 Электротехнические устройства;

СниП 3.05.07-85 Системы автоматизации;

РМ 78.36.001-99 Справочник инженерно-технических работников и электромонтеров технических средств охранно-пожарной сигнализации;

ГОСТ 12.3.046-91 Установки пожаротушения автоматические. Общие технические требования;

ГОСТ 12.1.030-81 Система стандартов безопасности труда. Электробезопасность. Защитное заземление, зануление;

ГОСТ 12.2.007.0-75 Система стандартов безопасности труда. Изделия электротехнические. Общие требования безопасности;

ГОСТ 12.3.002-75 Система стандартов безопасности труда. Процессы производственные. Общие требования безопасности;

ГОСТ 12.4.009-83 Система стандартов безопасности труда. Пожарная техника для защиты объектов. Основные виды. Размещение и обслуживание.

ОБЩИЕ РЕКОМЕНДАЦИИ ПО МОНТАЖУ ПРИБОРОВ

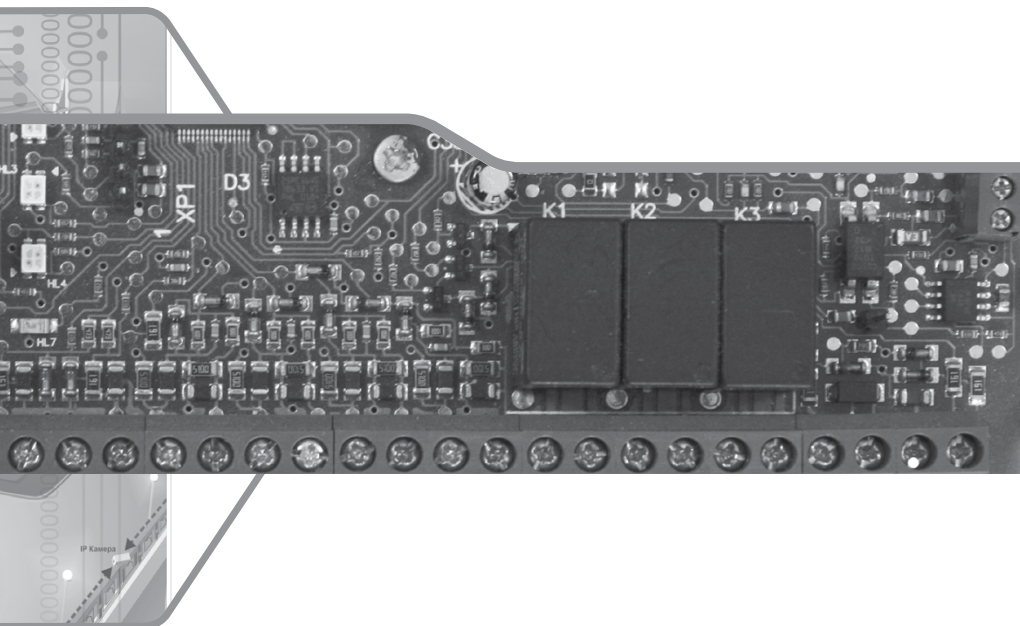
Приборы устанавливаются на стенах или других конструкциях помещения в местах, защищенных от воздействия атмосферных осадков, механических повреждений и от доступа посторонних лиц.

Монтаж приборов производится в соответствии с РД.78.145-93 «Системы и комплексы охранной, пожарной и охранно-пожарной сигнализации. Правила производства и приемки работ».

Установка приборов должна производиться на высоте, удобной для эксплуатации и обслуживания. Если прибор устанавливается в неохраняемом помещении, рекомендуется устанавливать его на высоте не менее 2,2 м от пола.

Монтаж соединительных линий производится в соответствии со схемами подключений, приведенных для каждого прибора в соответствующих разделах Справочника.

Порядок монтажа приборов ИСО «ОРИОН»



Особенностью приборов и устройств, входящих в состав ИСО «Орион», является необходимость процедуры программирования (конфигурирования) параметров согласно проектным решениям под конкретный вариант применения. Процедура программирования, как правило, проводится инженером-наладчиком до монтажа, или после него. Таким образом, переданные в монтаж приборы могут быть либо уже запрограммированными, либо иметь заводские установки параметров.

1 ПОРЯДОК МОНТАЖА ПРИБОРОВ ИСО «ОРИОН» БЕЗ ПРЕДВАРИТЕЛЬНОГО КОНФИГУРИРОВАНИЯ

1. Получение монтажником проектной документации; приборов, извещателей, оповещателей и др.; кабелей, кабельных каналов, крепежа, инструмента и др.
2. Изучение сопроводительной технической документации на приборы: паспортов, инструкций по монтажу, руководств по эксплуатации, а также данного справочника в части правил безопасности при проведении монтажных работ.
3. Визуальный осмотр и проверка комплектности приборов.
4. Прокладка кабелей и проводов к местам установки приборов, проверка отсутствия обрывов и коротких замыканий во всех линиях с помощью тестера (омметра, мультиметра).
5. Подключение приборов по схемам проверки. Проведение полной индивидуальной проверки приборов (входной контроль) согласно соответствующей инструкции справочника.
6. Установка и подключение приборов, извещателей, оповещателей и т.д. на объекте в соответствии с проектной документацией, технической документацией на приборы и действующими нормативными требованиями.
7. Проведение упрощенной индивидуальной проверки приборов согласно соответствующей инструкции справочника.

Этапы 4 и 6 могут меняться местами в зависимости от особенностей организации работ. Для некоторых приборов схемы проверки могут совпадать со схемами подключения в проектной документации. В этих случаях установка и проверка завершаются на этапе 6.

2 ПОРЯДОК МОНТАЖА ПРИБОРОВ ИСО «ОРИОН» С ПРЕДВАРИТЕЛЬНО ПРОВЕДЕННЫМ КОНФИГУРИРОВАНИЕМ

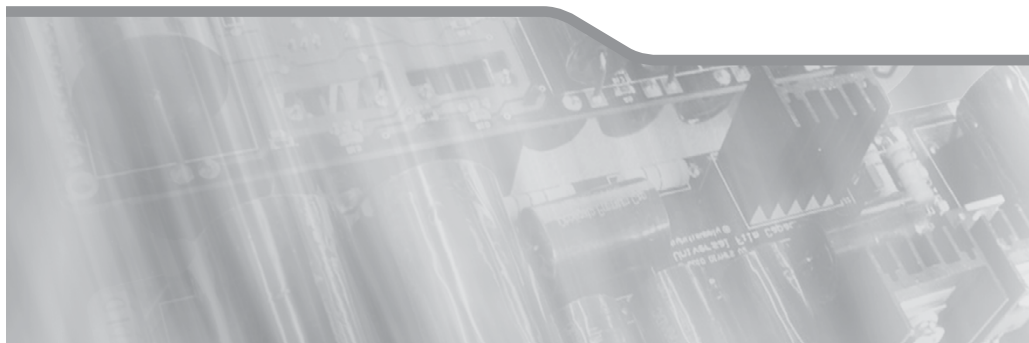
(В этом случае порядок монтажа упрощается за счет отсутствия необходимости в процедуре входного контроля, который проводится на этапе предварительной настройки лицами, выполняющими конфигурирование приборов).

1. Получение монтажником проектной документации; приборов, извещателей и оповещателей; кабелей, кабельных каналов, крепежа, инструмента и др.
2. Изучение эксплуатационной документации на приборы: инструкций по монтажу, руководств по эксплуатации, этикеток, а также данного справочника монтажника
3. Прокладка кабелей и проводов к местам установки приборов, входящих в систему, проверка отсутствия обрывов и коротких замыканий во всех линиях с помощью тестера (омметра, мультиметра).

4. Установка и подключение приборов, извещателей, оповещателей и т.д. на объекте в соответствии с проектной документацией, технической документацией на приборы и действующими нормативными требованиями.
5. Проведение упрощенной индивидуальной проверки приборов (без входного контроля) согласно соответствующей инструкции справочника.

Этапы 3 и 4 могут меняться местами в зависимости от особенностей организации работ.

Порядок установки приборов ИСО «ОРИОН»



Порядок установки пульта «С2000М» и клавиатур «С2000-КС», «С2000-К»

Порядок установки блоков «С2000-БИ», «С2000-БКИ», «С2000-БИ исп.02», «С2000-ПТ», «Поток-БКИ»

Порядок установки прибора «Сигнал-20М» и блоков «Сигнал-20П», «Сигнал-20П исп.01»

Порядок установки изделий «С2000-2», «С2000-СП4/24», «С2000-СП4/220», «С2000-4», «Сигнал-10», «С2000-КДЛ», «С2000-КДЛ-2И», «С2000-АР8», «С2000-USB», «ПИ-ГР исп.03», «С2000-РПИ», «С2000-РПИ исп.01», «С2000-КПБ», «С2000-СП1», «С2000-ИТ», «УО-4С исп.02», «БЗК исп.01», «БЗК исп.02»

Порядок установки приборов «С2000-ПП», «С2000-АР2 исп.02», «С2000-Периметр», «Рупор-АР», «Рупор-300-МК»

Порядок установки блоков «С2000-АСПТ», «Поток-ЗН», «Рупор»

Порядок установки блока «Рупор исп.01», «Рупор исп.03», «Рупор-БР»

Порядок установки модуля «Рупор-300»

Порядок установки изделий «С2000-СП2 исп.02», «С2000-Ethernet», «С2000-ПИ», «МИП-12 исп.01 (МИП-12-1/7ПЗ)», «МИП-12 исп.02 (МИП-12-1/ПЗ)», «БЗС исп.01», «Рупор исп.02»

Порядок установки прибора «С2000Р-АРР32»

Порядок установки шкафов контрольно-пусковых «ШКП-45», «ШКП-75», «ШКП-110», «ШУЗ»









Порядок установки шкафа контрольно-пускового «ШКП-250»






Порядок установки шкафов контрольно-пусковых «ШКП-30 с УПП», «ШКП-110 с УПП»

Порядок установки шкафов с резервированным источником питания для монтажа средств пожарной автоматики «ШПС-12», «ШПС-12 исп.01», «ШПС-12 исп.02», «ШПС-24», «ШПС-24 исп.01», «ШПС-24 исп.02»

Приборы ИСО «Орион» предназначены для настенного навесного монтажа. Некоторые типы корпусов дополнительно могут крепиться на DIN-рейку.

Порядок установки зависит от конструктивных особенностей корпуса прибора. Можно выделить несколько групп приборов, имеющих общие приемы и порядок установки корпусов.

Вид корпуса	Наименования приборов
	«С2000М», «С2000-К», «С2000-КС»
	«С2000-БИ», «С2000-БКИ», «С2000-БИ исп.02», «С2000-ПТ», «Поток-БКИ»
	«С2000-2», «С2000-СП4/24», «С2000-СП4/220», «С2000-4», «Сигнал-10», «С2000-КДЛ», «С2000-КДЛ-2И», «С2000-АР8», «С2000-ПИ», «ПИ-ГР исп.03», «С2000-РПИ», «С2000-РПИ исп.01», «С2000-КПБ», «С2000-СП1», «С2000-ИТ», «УО-4С исп.02», «БЗК исп.01», «БЗК исп.02»
	«Сигнал-20М», «Сигнал-20П исп.01», «Сигнал-20П»
	«С2000-ПП», «С2000-АР2», «С2000-USB», «С2000-Периметр», «Рупор-АР», «Рупор-300-МК», «С2000-WiFi»
	«С2000-АСПТ», «Поток-3Н», «Рупор»,
	«Рупор исп.01», «Рупор исп.03», «Рупор-БР»
	«С2000-Ethernet», «С2000-ПИ», «С2000-СП2 исп.02», «МИП-12 исп.01 (МИП-12-1/7ПЗ)», «МИП-12 исп.02 (МИП-12-1/ПЗ)», «БЗС исп.01», «Рупор исп.02»

	<p>«С2000Р-APP32»</p>
	<p>«ШПС-12», «ШПС-12 исп.01», «ШПС-12 исп.02», «ШПС-24», «ШПС-24 исп.01», «ШПС-24 исп.02»</p>
	<p>«ШКП-45», «ШКП-75», «ШКП-110», «ШУЗ»</p>
	<p>«ШКП-250»</p>
	<p>«ШКП-30 с УПП», «ШКП-110 с УПП»</p>

Далее приводятся конструктивные размеры корпусов и порядок установки для каждой группы приборов.

ПОРЯДОК УСТАНОВКИ ПУЛЬТА «С2000М» И КЛАВИАТУР «С2000-КС» И «С2000-К»

1. Пульты и клавиатуры устанавливаются на вертикальных поверхностях (стенах) на высоте 1,4 – 1,5 м.
2. В соответствии с габаритным чертежом (см. Рисунок 1, Рисунок 2, Рисунок 3) наметьте на стене места для установочных отверстий:
 - три - для «С2000М» или «С2000-К» (два верхних и одно нижнее – на выбор);
 - два - для «С2000-КС».
3. Просверлите отверстия, установите в них дюбеля.

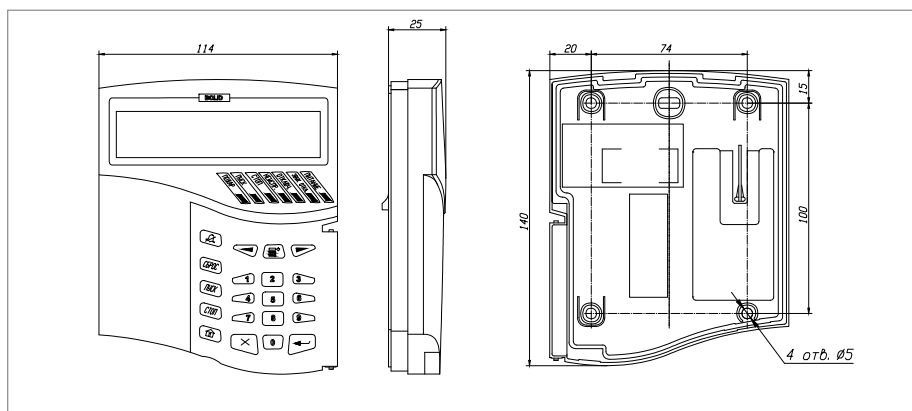


Рисунок 1. Внешний вид и габаритные размеры «С2000М»

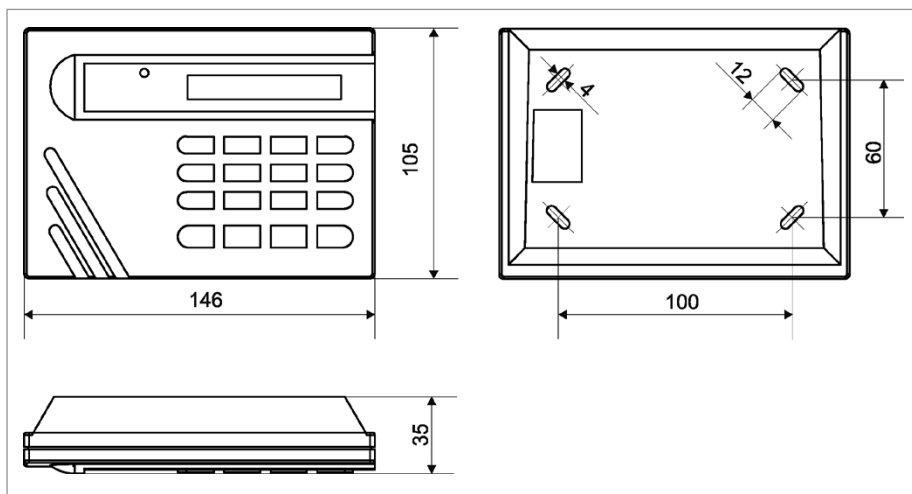


Рисунок 2. Внешний вид и габаритные размеры «С2000-К»

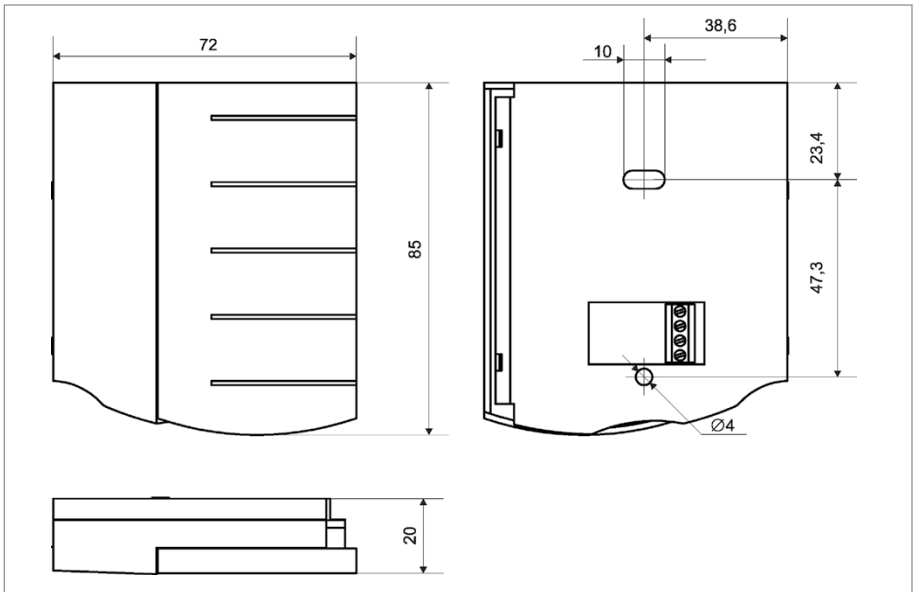
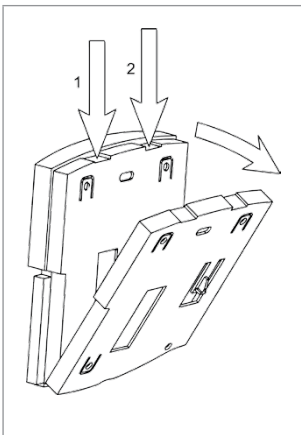


Рисунок 3. Внешний вид и габаритные размеры «С2000-КС»

4. Снимите основание пульта и клавиатуры с зацепов в последовательности, указанной на Рисунок 4, Рисунок 5 и Рисунок 6.



Нажмите на зажимы основания в точках, указанных стрелками 1 и 2, и выведите зажимы из зацепления с корпусом

Рисунок 4. Снятие основания «С2000М»

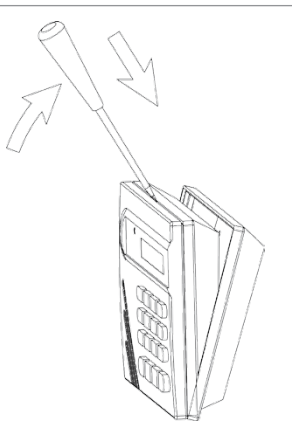
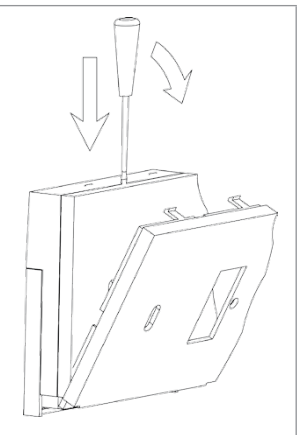


Рисунок 5. Снятие основания «С2000-К»



Нажмите на зажимы основания и выведите зажимы из зацепления с корпусом

Рисунок 6. Снятие основания «С2000-КС»

5. Проложите кабели через вырез в основании пульта или клавиатуры.
6. Приложите основание к стене так, чтобы крепежные отверстия совпали с дюбелями. Вкрутите шурупы в крепежные отверстия и зафиксируйте основание на стене.
7. Выполните монтаж соединительных линий в соответствии со схемой подключения (см. параграф, посвященный соответствующему пульту/клавиатуре) и с рекомендациями раздела «Подключение».
8. Установите корпус пульта/клавиатуры на основание в последовательности, указанной на Рисунок 7, Рисунок 8 и Рисунок 9.

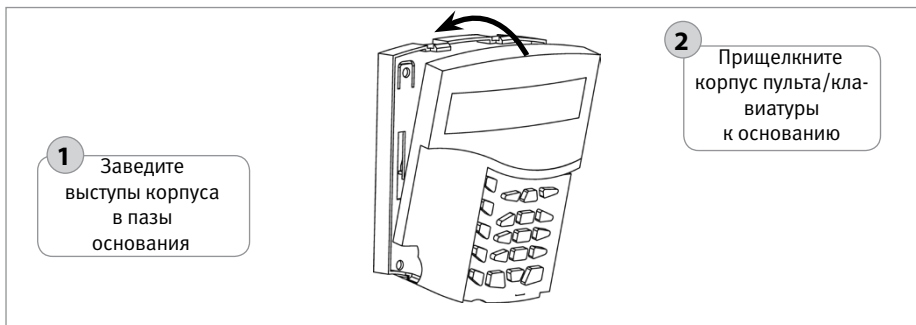


Рисунок 7. Установка корпуса пульта «С2000М»

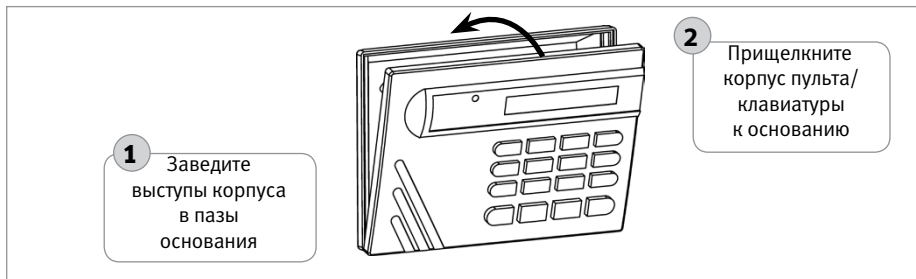


Рисунок 8. Установка корпуса клавиатуры «С2000-К»

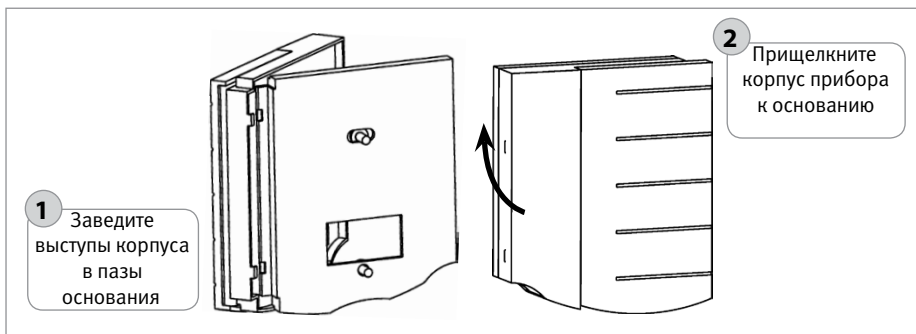


Рисунок 9. Установка корпуса пульта «С2000-КС»

ПОРЯДОК УСТАНОВКИ БЛОКОВ «С2000-БИ», «С2000-БКИ», «С2000-БИ исп.02», «С2000-ПТ», «ПОТОК-БКИ»

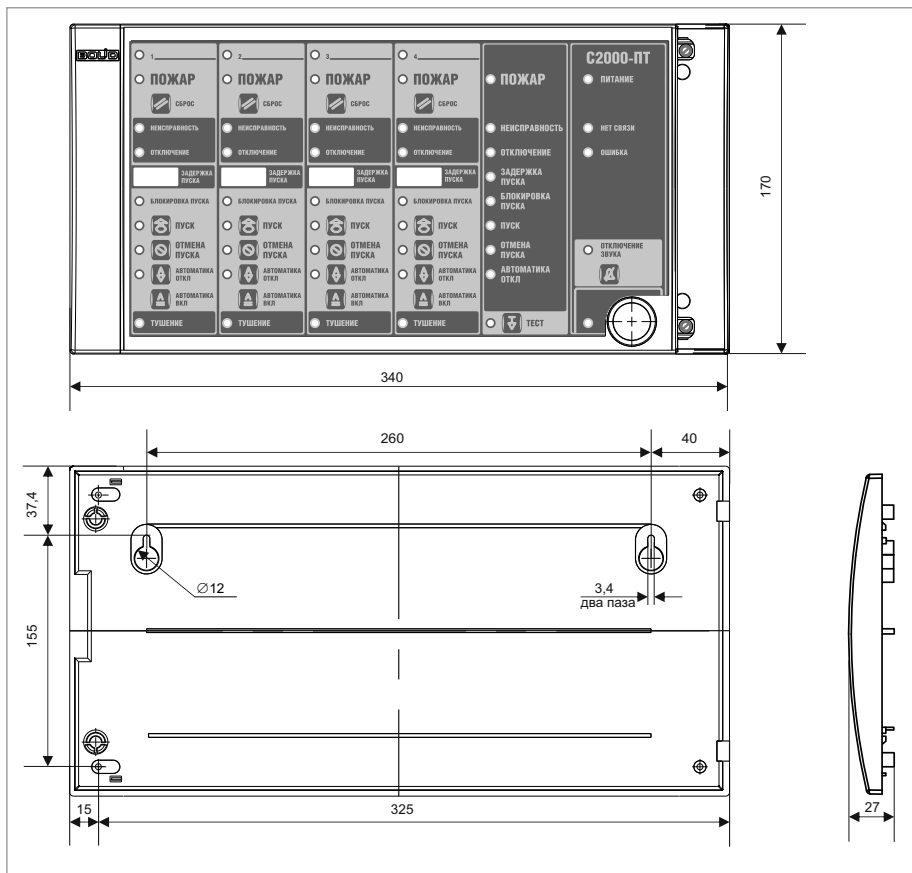


Рисунок 10. Внешний вид и габаритные размеры блоков

1. Перед началом монтажа убедитесь, что стена, на которую устанавливается блок, прочная, ровная и сухая.
2. Наметьте на стене места для 3 установочных отверстий в соответствии с Рисунок 10.
3. Просверлите отверстия, установите в них дюбеля и вкрутите в 2 верхних отверстия шурупы из комплекта поставки так, чтобы расстояние между головкой шурупа и стеной составляло около 7 мм.
4. Снимите переднюю боковую крышку блока (Рисунок 11).
5. Навесьте блок на 2 шурупа. Вкрутит шуруп в нижнее боковое крепежное отверстие и зафиксируйте блок на стене

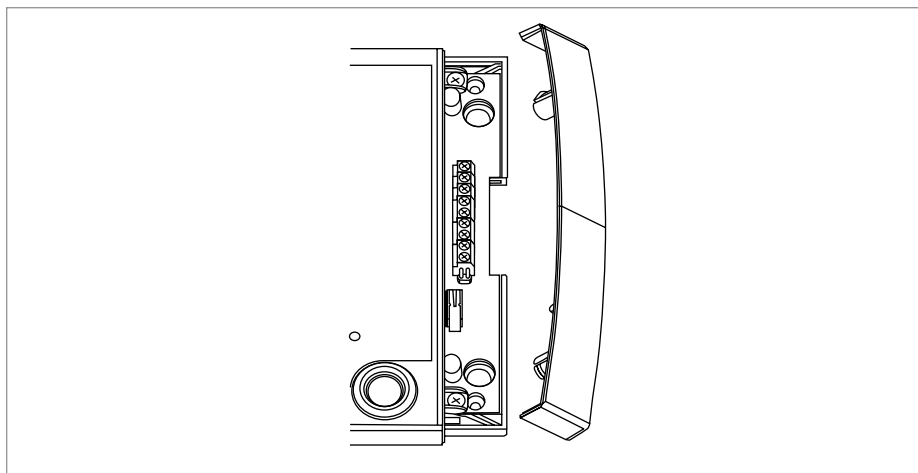


Рисунок 11. Снятие передней панели блока

ПОРЯДОК УСТАНОВКИ ПРИБОРА «СИГНАЛ-20М» И БЛОКОВ «СИГНАЛ-20П» И «СИГНАЛ-20П исп.01»

Прибор «Сигнал-20М» и блоки «Сигнал-20П» и «Сигнал-20П исп.01» крепятся на стену, кроме того, конструкция блока «Сигнал-20М» и «Сигнал-20П» предусматривает крепление на DIN рейку.

1. Порядок установки приборов на стену

1.1. Наметьте на стене места для трех установочных отверстий в соответствии с габаритным чертежом (см. Рисунок 12, Рисунок 13 и Рисунок 14).

1.2. Установите в отверстия дюбеля и вкрутите в 2 верхних дюбеля шурупы из комплекта поставки так, чтобы расстояние между головкой шурупа и стеной составляло около 7 мм.

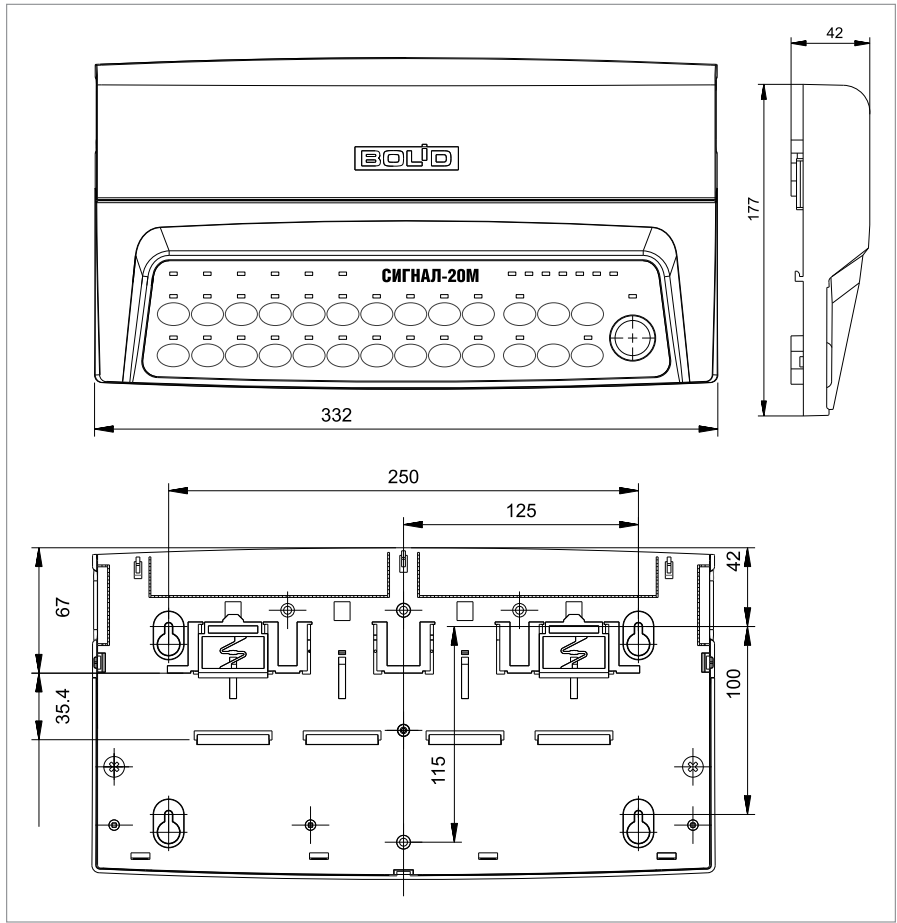


Рисунок 12. Внешний вид и габаритные размеры прибора «Сигнал-20М»

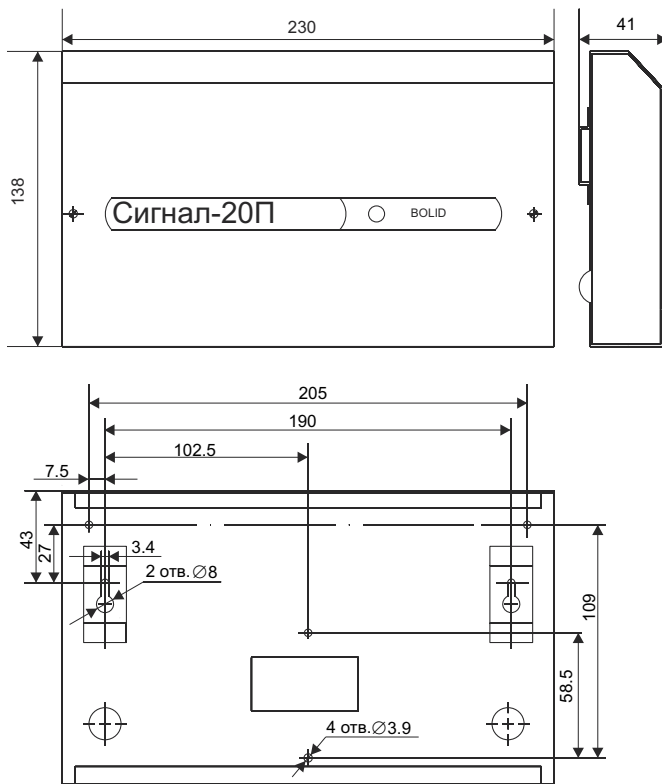


Рисунок 13. Внешний вид и габаритные размеры блока «Сигнал-20П исп.01»

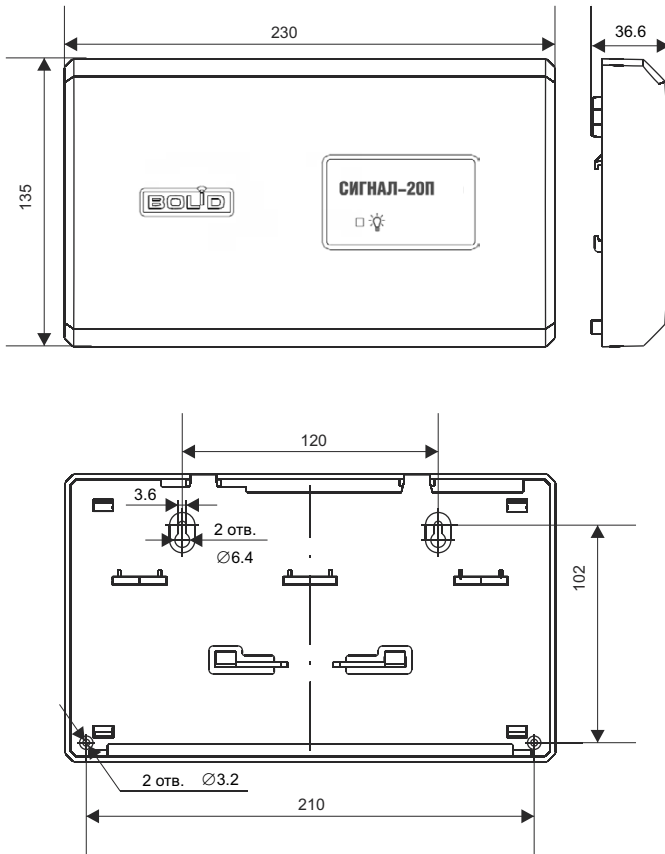


Рисунок 14. Внешний вид и габаритные размеры блока «Сигнал-20П»

- 1.3. Снимите крышку блока в порядке, указанном на Рисунок 15, Рисунок 16 и Рисунок 17.
- 1.4. Навесьте блок на 2 шурупа. Вкрутите шуруп в нижнее крепежное отверстие и зафиксируйте блок на стене.
- 1.5. Выполните монтаж соединительных линий в соответствии со схемой подключения (см. параграф, посвященный соответствующему блоку) и рекомендациями раздела «Подключение».
- 1.6. Установите крышки прибора «Сигнал-20М» и блока «Сигнал-20П» в порядке, указанном на Рисунок 18 и Рисунок 19 соответственно. Установите крышку блока «Сигнал-20П исп.01» в порядке, обратном порядку снятия.

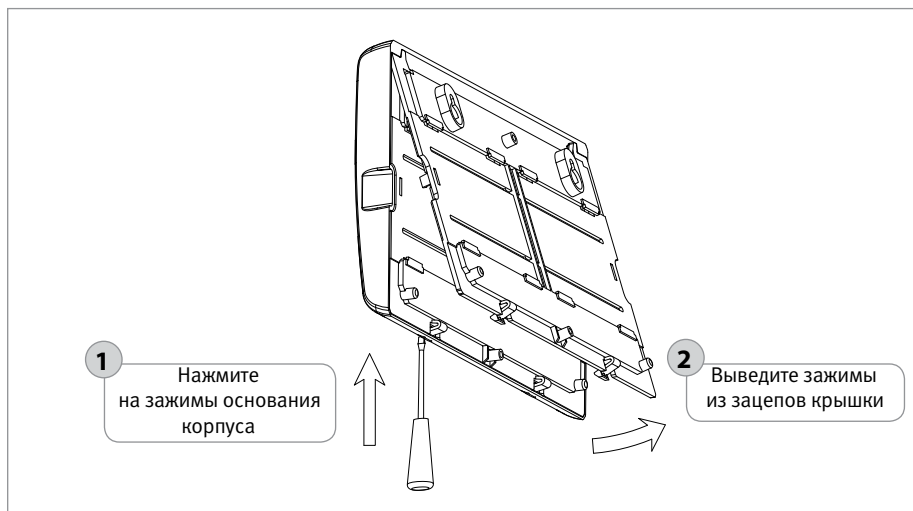


Рисунок 15. Снятие крышки прибора «Сигнал-20М»

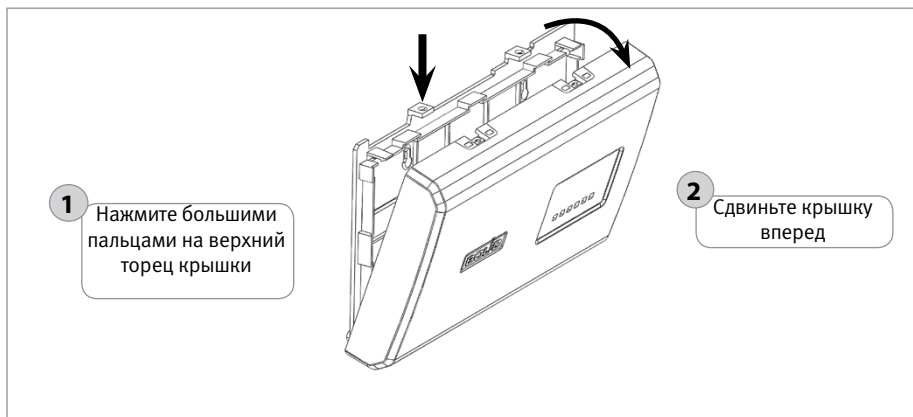
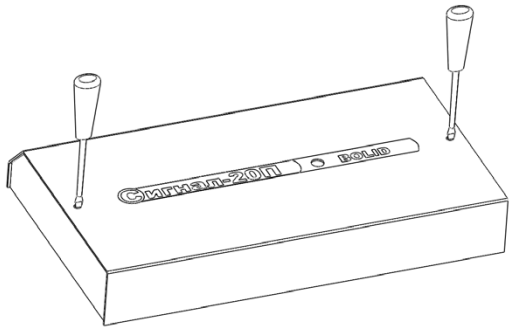


Рисунок 16. Снятие крышки блока «Сигнал-20П»

1

Выкрутите винты
установки крышки



2

Снимите крышку

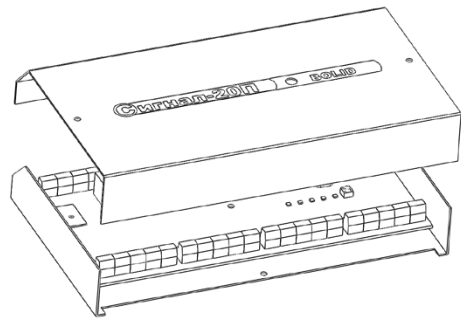


Рисунок 17. Снятие крышки блока «Сигнал-20П исп.01»

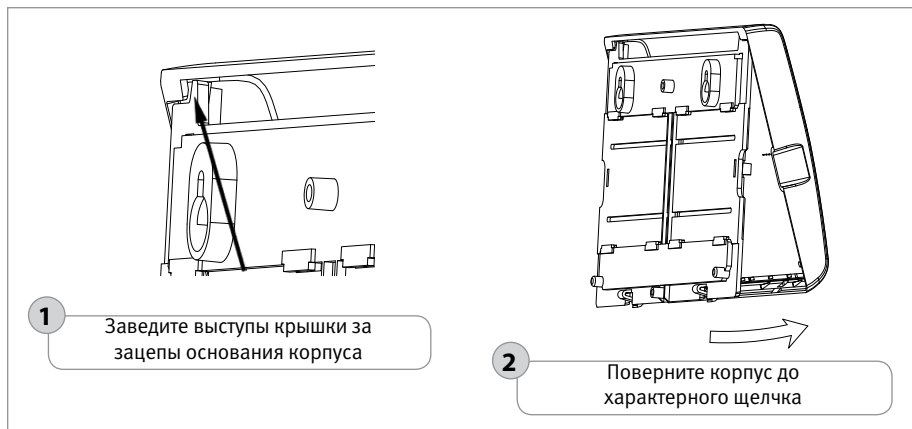


Рисунок 18. Установка крышки прибора «Сигнал-20М»

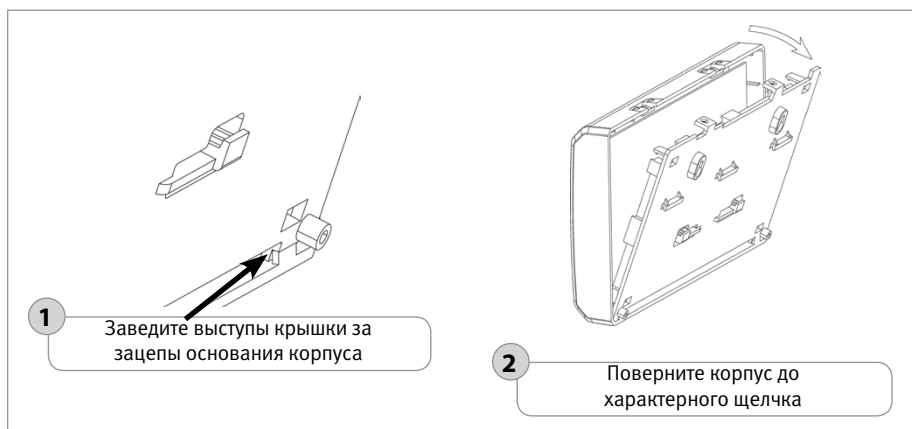


Рисунок 19. Установка крышки блока «Сигнал-20П»

2. Порядок установки блока «Сигнал-20М» и «Сигнал-20П» на DIN-рейку

- 2.1. Определите местоположение для установки, при котором имеется свободный доступ к крепежным винтам в верхнем торце крышки блока.
- 2.2. Установите блок на DIN-рейку в порядке, указанном на Рисунок 22.
- 2.3. Снимите крышку блока в порядке, указанном на Рисунок 15 и Рисунок 16.
- 2.4. Выполните монтаж соединительных линий в соответствии со схемой подключения (см. параграф, посвященный соответствующему блоку) и рекомендациями раздела «Подключение».
- 2.5. Установите крышку блока в порядке, указанном на Рисунок 18 и Рисунок 19.

ПОРЯДОК УСТАНОВКИ ИЗДЕЛИЙ «С2000-2», «БЗК исп.01», «БЗК исп.02», «С2000-СП4/24», «С2000-СП4/220», «С2000-4», «СИГНАЛ-10», «С2000-КДЛ», «С2000-КДЛ-2И», «С2000-АР8», «С2000-ПИ», «ПИ-ГР исп.03», «С2000-РПИ», «С2000-РПИ исп.01», «С2000-КПБ», «С2000-СП1», «С2000-ИТ», «С2000-PGE», «С2000-PGE исп. 01», «УО-4С исп.02»

Конструкция корпуса предусматривает два варианта установки на стену и один на DIN-рейку.

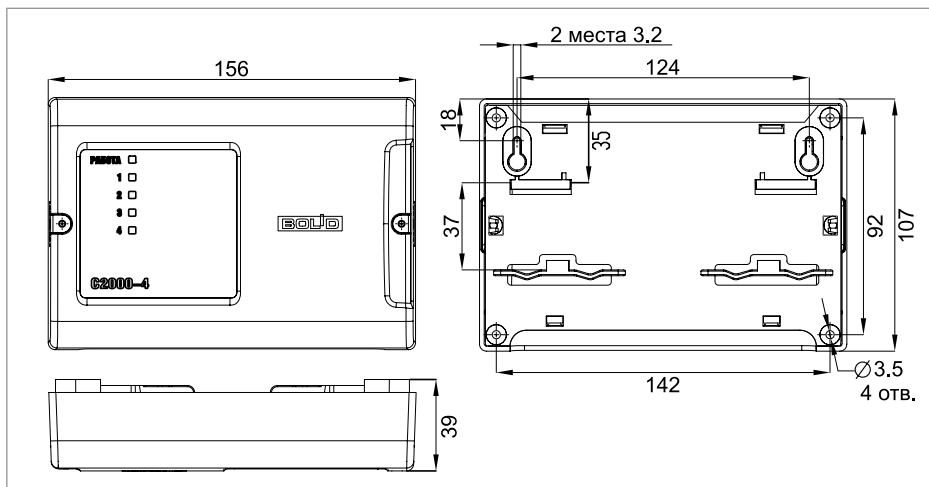


Рисунок 20. Внешний вид и габаритные размеры изделия

1. Порядок установки изделия на стену

1.1. Вариант 1 (Навешивание изделия на два шурупа и фиксация третьим шурупом). Наметьте на стене места для трех установочных отверстий (двух верхних, имеющих форму пазов для навешивания, и одного из нижних на выбор) в соответствии с габаритным чертежом (см. Рисунок 20).

1.1.1. Просверлите отверстия. Установите в отверстия дюбеля и вкрутите в два верхних дюбеля шурупы из комплекта поставки так, чтобы расстояние между головкой шурупа и стеной составляло около 7 мм.

1.1.2. Снимите крышку изделия в порядке, указанном на Рисунок 21

1.1.3. Навесьте изделие на два шурупа. Вкрутите шуруп в нижнее крепежное отверстие и зафиксируйте изделие на стене.

1.1.4. Выполните монтаж соединительных линий в соответствии со схемой внешних соединений (см. параграф, посвященный соответствующему изделию).

1.1.5. Установите крышку изделия до характерного щелчка и зафиксируйте ее винтами крепления (при необходимости).

1.2. Вариант 2 (Жесткая фиксация прибора в трех точках). Наметьте на стене места для трех установочных отверстий (двух верхних и одного нижнего на выбор) в соответствии с габаритным чертежом.

- 1.2.1. Просверлите отверстия. Установите в отверстия дюбеля.
- 1.2.2. Снимите крышку изделия в порядке, указанном на Рисунок 21.
- 1.2.3. Приложите изделие к стене так, чтобы крепежные отверстия совпали с дюбелями.
- 1.2.4. Вкрутите шурупы в крепежные отверстия и зафиксируйте изделие на стене.
- 1.2.5. Выполните монтаж соединительных линий в соответствии со схемой внешних соединений (см. параграф, посвященный соответствующему изделию) и рекомендациями раздела «Подключение».
- 1.2.6. Установите крышку изделия до характерного щелчка и зафиксируйте ее винтами крепления (при необходимости).

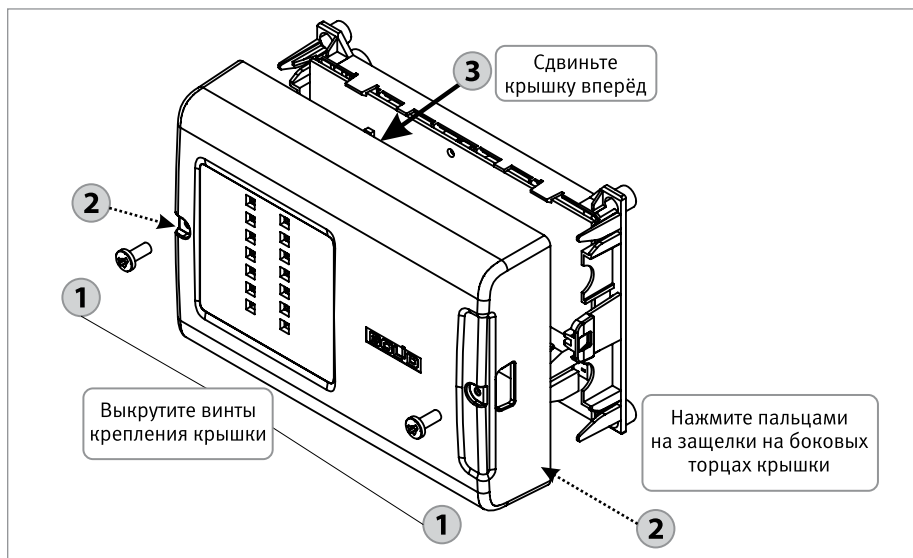


Рисунок 21. Снятие крышки изделия



Рисунок 22. Порядок установки прибора на DIN-рейку

ПОРЯДОК УСТАНОВКИ ПРИБОРОВ «С2000-ПП», «С2000-ПЕРИМЕТР», «С2000-AP2 исп.02», «С2000-USB», «РУПОР-АР», «РУПОР-300-МК», «С2000-WIFI»

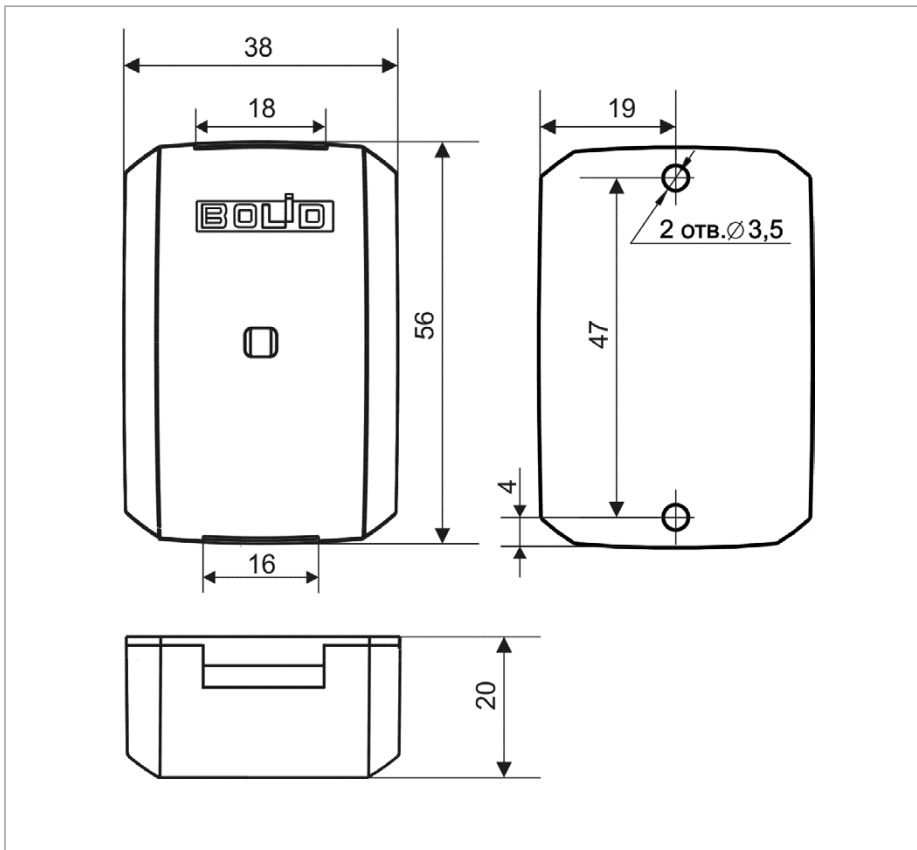


Рисунок 23. Габаритные и установочные размеры прибора

1. Наметьте на стене места для двух установочных отверстий в соответствии с габаритным чертежом (Рисунок 23).
2. Просверлите отверстия и установите в них дюбеля.
3. Снимите крышку с зацепов при помощи шлицевой отвертки (Рисунок 24).
4. Приложите прибор к стене так, чтобы крепежные отверстия совпали с дюбелями.
5. Вкрутите шурупы в крепежные отверстия и зафиксируйте прибор на стене.
6. Выполните монтаж соединительных линий в соответствии со схемой подключений (см. параграф, посвященный соответствующему прибору) и рекомендациями раздела «Подключение».
7. Установите крышку прибора в порядке, указанном на Рисунок 25.

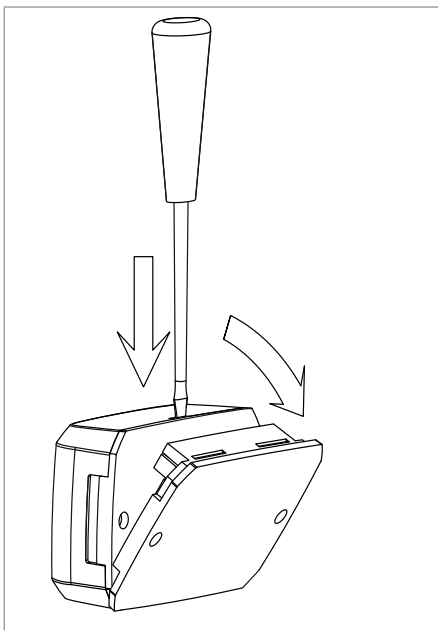


Рисунок 24. Снятие крышки прибора



Рисунок 25. Установка крышки прибора

ПОРЯДОК УСТАНОВКИ ПРИБОРА «С2000P-APP32»

Конструкция корпуса предусматривает установку на стену или на DIN-рейку.

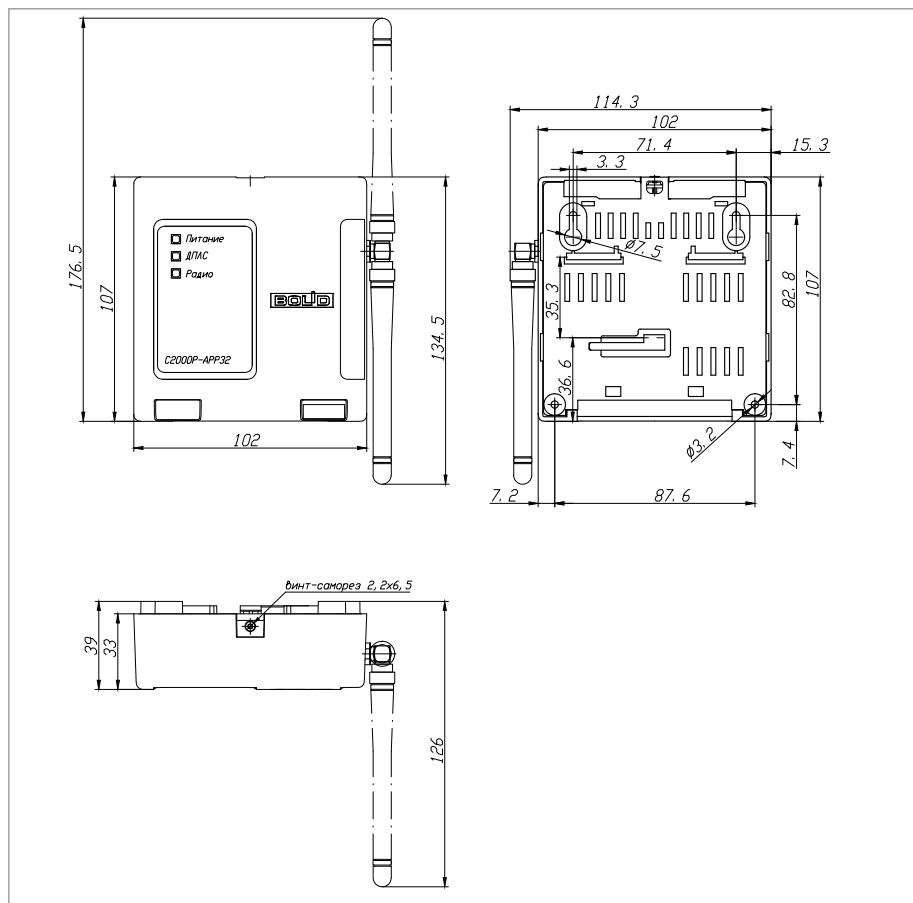


Рисунок 26. Внешний вид и габаритные размеры прибора

1. Выбор места установки

1.1. В связи с особенностями беспроводной передачи данных, следует тщательно выбирать места установки беспроводных устройств, так как от этого будет зависеть надежность и устойчивость работы системы.

1.2. Следует избегать установки в следующих местах:

- 1.2.1. На металлических поверхностях и вблизи крупных металлических объектов;
- 1.2.2. Рядом с электрооборудованием и электромоторами;
- 1.2.3. В нишах, образованных железобетонными перекрытиями;
- 1.2.4. Рядом с токоведущими элементами и электрическими кабелями.

1.3. При установке нескольких «С2000P-APP32», во избежание осложнений радиосвязи, расстояние между ними должно быть не менее 0.5 метра

1.4. Радиосигнал в значительной степени ослабляется межкомнатными и межэтажными перекрытиями, что необходимо учитывать при выборе места установки «С2000P-

APP32». Оптимальным является размещение на середине расстояния между наиболее удаленными радиоустройствами, на высоте 1,5 – 2 метра.

1.5. Перед установкой «С2000Р-APP32» или других устройств серии С2000Р рекомендуется провести процедуру «Тест качества связи». (РЭ «Адресная радиоподсистема С2000Р», раздел 10)

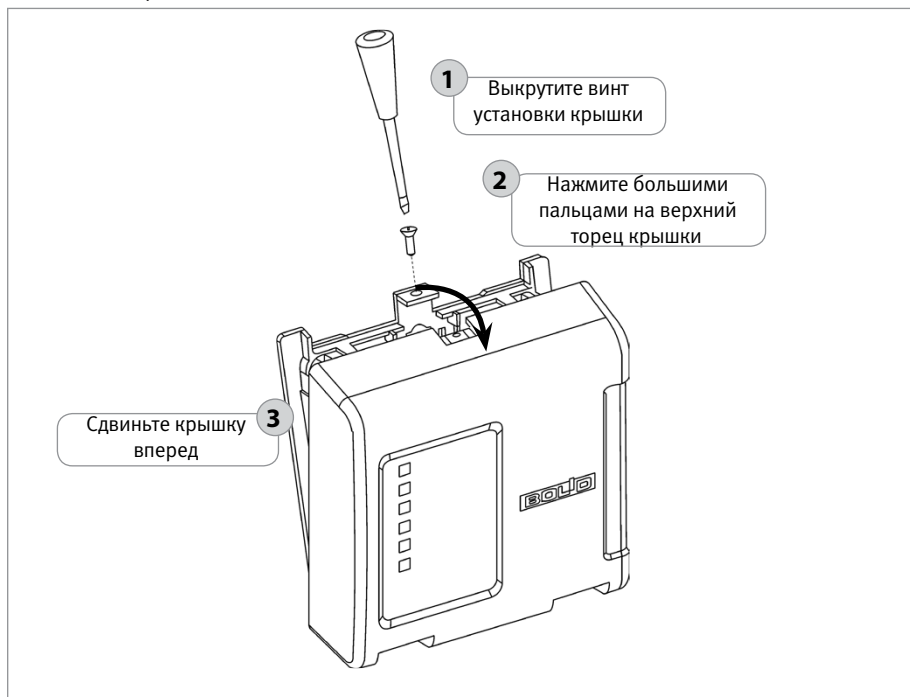


Рисунок 27. Снятие крышки прибора

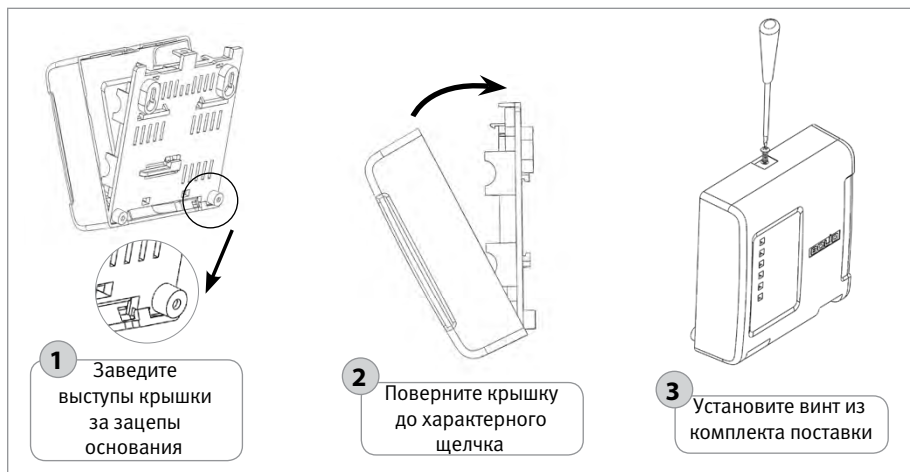


Рисунок 28. Порядок установки крышки прибора

2. Порядок установки прибора на стену

- 2.1. Наметьте на стене места для трёх установочных отверстий (двух верхних, имеющих форму пазов для навешивания, и одного из нижних на выбор) в соответствии с габаритным чертежом (см. Рисунок 26).
- 2.2. Просверлите отверстия. Установите в отверстия дюбеля и вкрутите в два верхних дюбеля шурупы из комплекта поставки так, чтобы расстояние между головкой шурупа и стеной составляло около 7 мм.
- 2.3. Снимите крышку прибора в порядке, указанном на Рисунок 27.
- 2.4. Навесьте прибор на два шурупа. Вкрутите шуруп в нижнее крепёжное отверстие и зафиксируйте прибор на стене.
- 2.5. Выполните монтаж соединительных линий в соответствии со схемой внешних соединений (см. параграф, посвящённый соответствующему прибору).
- 2.6. Установите крышку прибора в порядке, указанном на Рисунок 28.

3. Порядок установки прибора на DIN-рейку

- 3.1. Определите местоположение для установки, при котором имеется свободный доступ к крепёжному винту в верхнем торце крышки прибора.
- 3.2. Установите прибор на DIN-рейку в порядке, указанном на Рисунок 29.
- 3.3. Снимите крышку прибора в порядке, указанном на Рисунок 27.
- 3.4. Выполните монтаж соединительных линий в соответствии со схемой внешних соединений (см. параграф, посвящённый соответствующему прибору) и рекомендациями раздела «Подключение».
- 3.5. Установите крышку прибора в порядке, указанном на Рисунок 28.

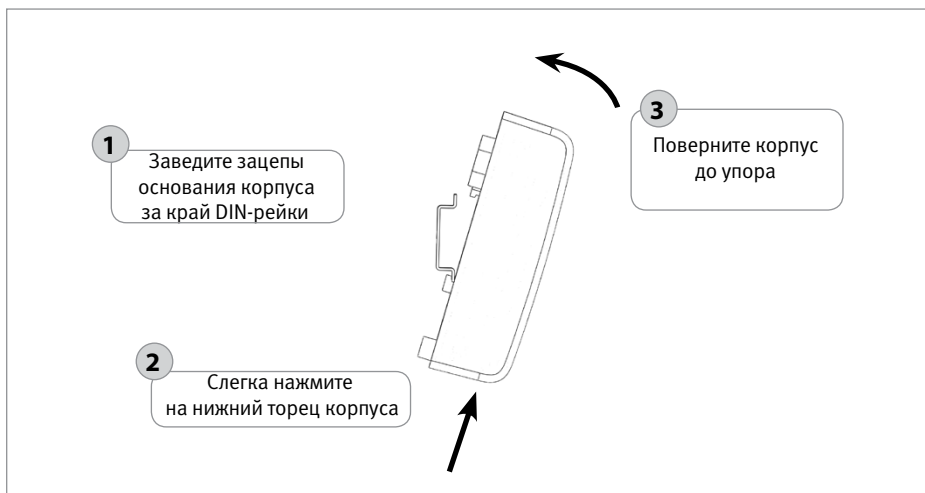


Рисунок 29. Порядок установки прибора на DIN-рейку

ПОРЯДОК УСТАНОВКИ ППКУП «СИРИУС»

1. Убедитесь, что стена, на которую устанавливается прибор, прочная, ровная, чистая и сухая.
2. Просверлите 4 отверстия (для двух шурупов для навешивания прибора и еще двух – для фиксации к поверхности). Расположение отверстий, габаритные и установочные размеры приведены на Рисунок 30.
3. Установите в отверстия дюбеля. В два дюбеля вкрутите шурупы из комплекта поставки для навешивания прибора так, чтобы расстояние между головкой шурупа и стеной составляло около 7 мм.
4. Навесьте прибор на шурупы. Зафиксируйте прибор третьим и четвертым шурупами.

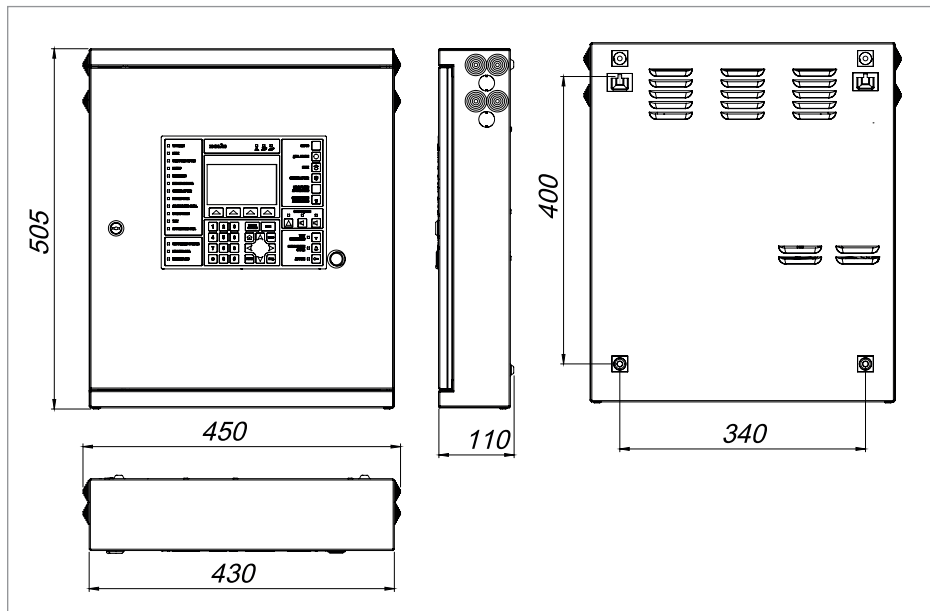


Рисунок 30. Габаритные и установочные размеры ППКУП «Сириус»

ПОРЯДОК УСТАНОВКИ БЛОКОВ «С2000-АСПТ», «ПОТОК-3Н», «РУПОР»

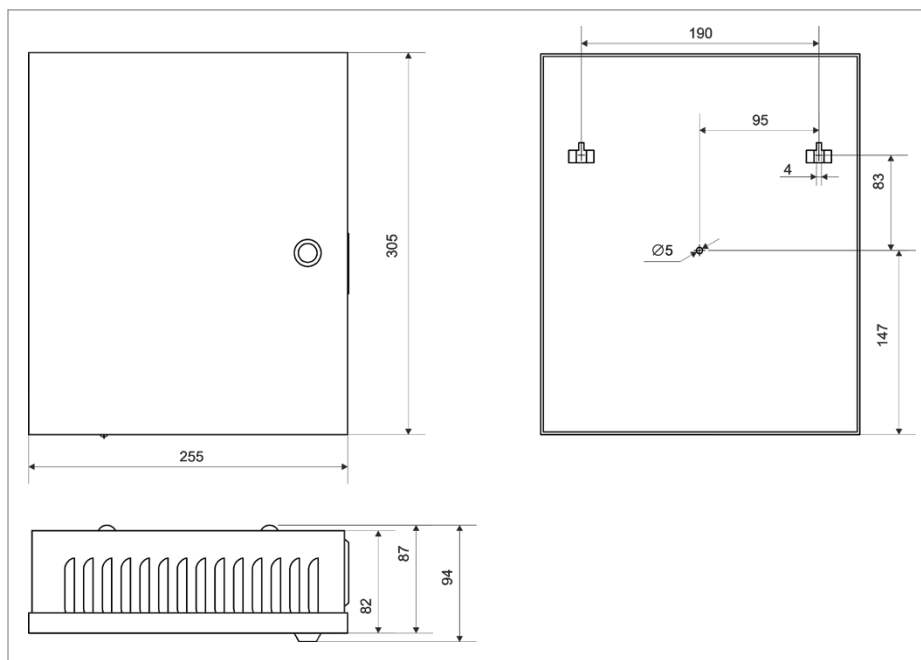


Рисунок 31. Габаритные размеры блоков «С2000-АСПТ», «Поток-3Н», «Рупор»

1. Наметьте на стене места для трех установочных отверстий в соответствии с габаритным чертежом (Рисунок 31).
2. Просверлите три отверстия (для двух шурупов для навешивания блока и одного — для фиксации к поверхности).
3. Установите в отверстия дюбеля и вкрутите в два верхних дюбеля шурупы из комплекта поставки так, чтобы расстояние между головкой шурупа и стеной составляло около 7 мм.
4. Навесьте прибор на шурупы.
5. Откройте крышку блока, вкрутите шуруп в крепежное отверстие под платой и зафиксируйте прибор на стене.
6. Выполните монтаж соединительных линий в соответствии со схемой подключений (см. параграф, посвященный соответствующему блоку) и рекомендациями раздела «Подключение».
7. Закройте крышку блока.

ПОРЯДОК УСТАНОВКИ БЛОКА «РУПОР исп.01», «РУПОР исп.03», «РУПОР-БР»

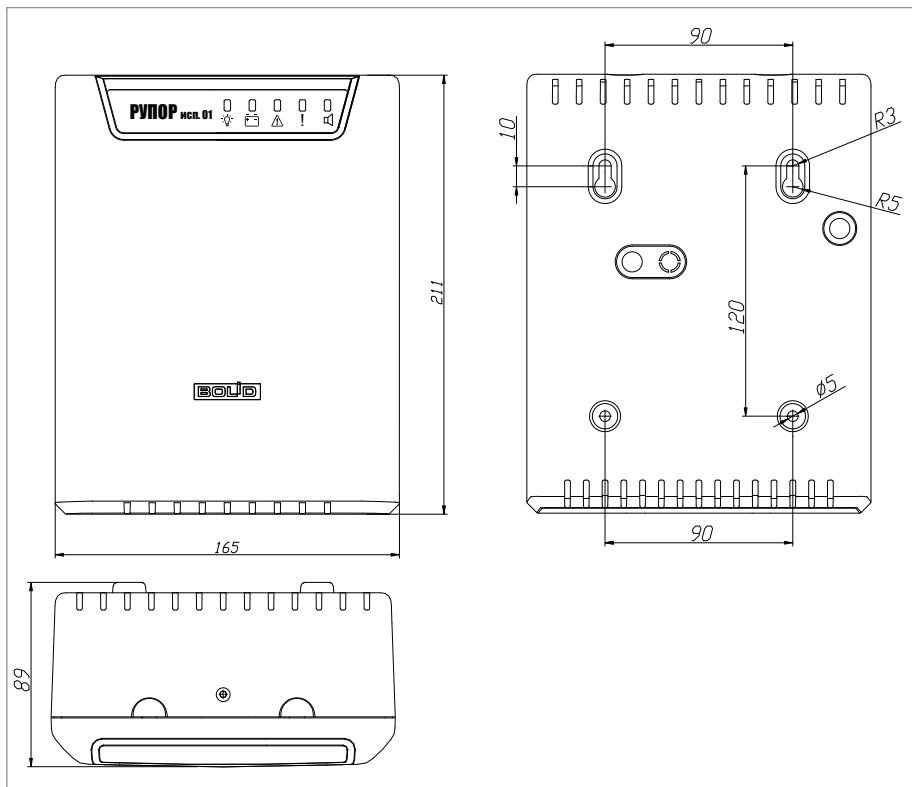


Рисунок 32. Внешний вид и габаритные размеры блока «Рупор исп.01»

1. Наметьте на стене места для четырех установочных отверстий в соответствии с габаритным чертежом (см. Рисунок 32). Просверлите отверстия.
2. Установите в отверстия дюбеля из комплекта поставки и вкрутите в два верхних дюбеля шурупы из комплекта поставки так, чтобы расстояние между головкой шурупа и стеной составляло около 7 мм.
3. Снимите крышку в порядке, указанном на Рисунок 33
4. Навесьте блок на два шурупа. Вкрутите шурупы в нижние крепежные отверстия и зафиксируйте блок на стене.
5. Выполните монтаж соединительных линий в соответствии со схемой подключений (см. параграф, посвященный соответствующему блоку) и рекомендациями раздела «Подключение».
6. Закройте крышку блока (см. Рисунок 34). Для этого заведите зацепы нижней части крышки в пазы на корпусе, затем закройте крышку до щелчка.

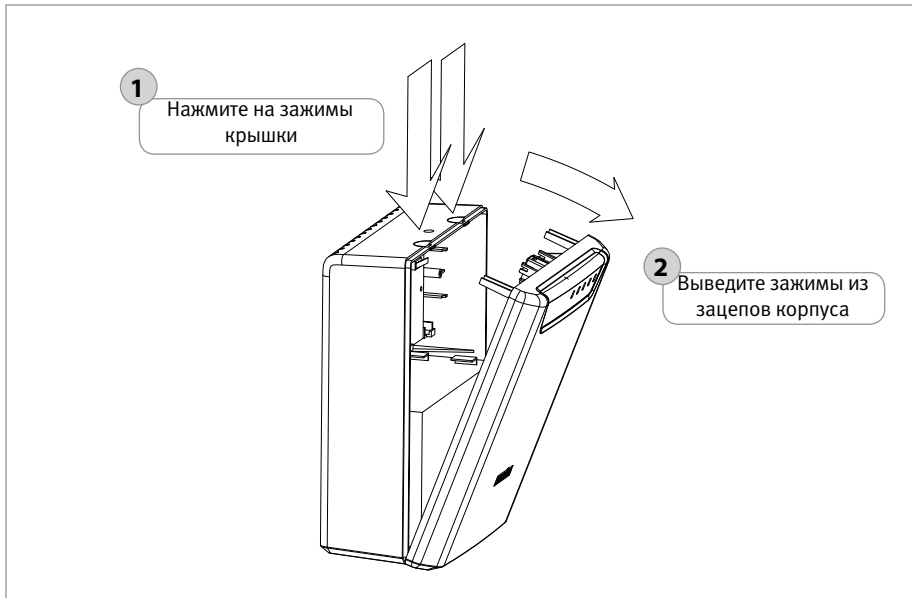


Рисунок 33. Снятие крышки

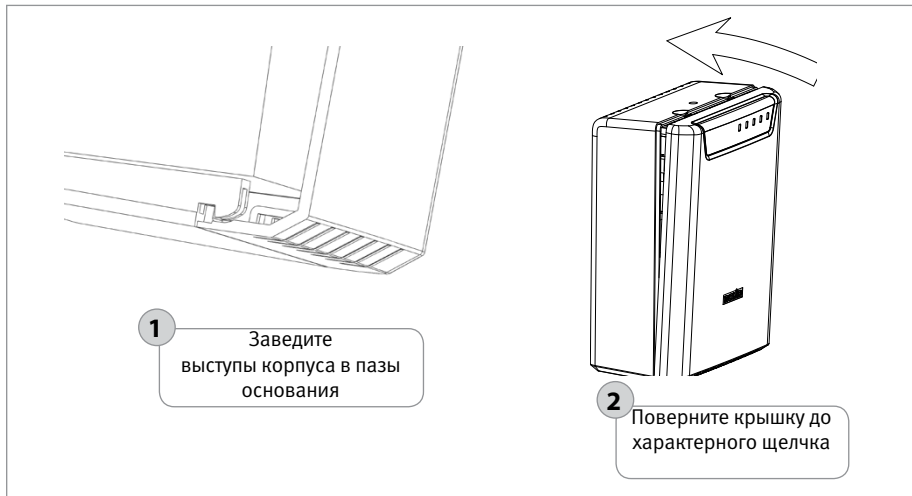


Рисунок 34. Установка крышки

ПОРЯДОК УСТАНОВКИ БЛОКА «РУПОР-300»

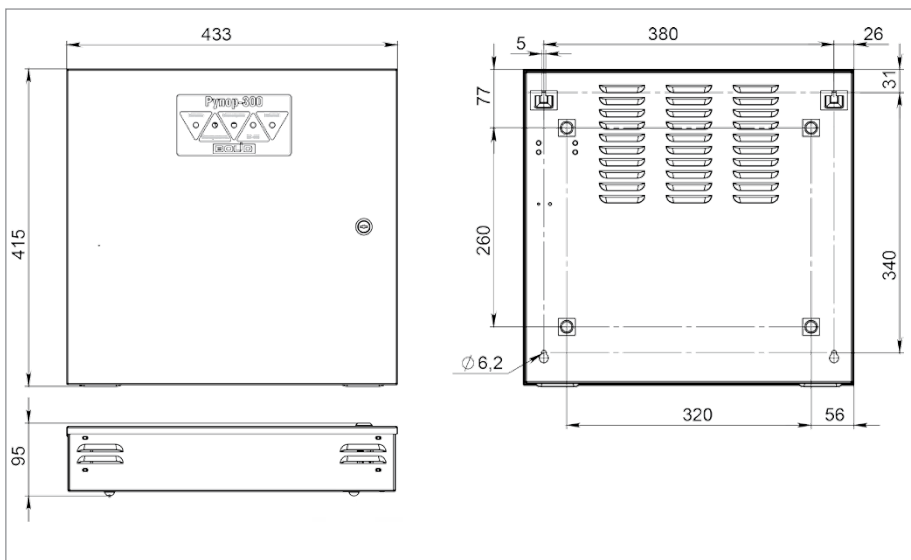


Рисунок 35. Внешний вид и габаритные размеры блока «Рупор-300»

1. Блок устанавливается на стенах или других конструкциях, способных выдержать нагрузку от модуля с батареями (масса модуля с батареями - 17 кг).
2. При необходимости установите амортизаторы RBS-41-ВК из комплекта поставки в соответствии с разметкой на Рисунок 35.
3. Разместить блок в требуемом месте. При установке расстояние до ближайших поверхностей (например, стена, потолок, корпус другого устройства) должно быть не менее: 30 см – над модулем, 20 см – по бокам и снизу модуля. Расположение блока близко к другим объектам и поверхностям, а также в ограниченном плохо вентилируемом пространстве может привести к перегреву блока и выходу его из строя.



Не допускается перекрывать вентиляционные отверстия какими-либо предметами или конструкциями. Запрещается располагать модуль в ограниченном не вентилируемом пространстве!

4. Наметьте на стене места для четырех установочных отверстий в соответствии с габаритным чертежом (см. Рисунок 35). Просверлите отверстия.
5. Установите в отверстия дюбеля и вкрутите в два верхних дюбеля шурупы из комплекта поставки так, чтобы расстояние между головкой шурупа и стеной составляло около 7 мм.
6. Выполните монтаж соединительных линий в соответствии со схемой подключений и рекомендациями параграфа «Блок речевого оповещения «Рупор-300».
7. Навесьте прибор на два шурупа.
8. Откройте крышку модуля, вкрутите шурупы в нижние крепежные отверстия и зафиксируйте модуль на стене.
9. Закройте крышку модуля.

ПОРЯДОК УСТАНОВКИ ИЗДЕЛИЙ «С2000-СП2 исп.02», «С2000-ETHERNET», «С2000-ПИ», «МИП-12 исп.01 (МИП-12-1/7ПЗ)», «МИП-12 исп.02 (МИП-12-1/ПЗ)», «БЗС исп.01», «РУПОР исп.02»

Конструкция корпуса предусматривает установку на стену или на DIN-рейку.

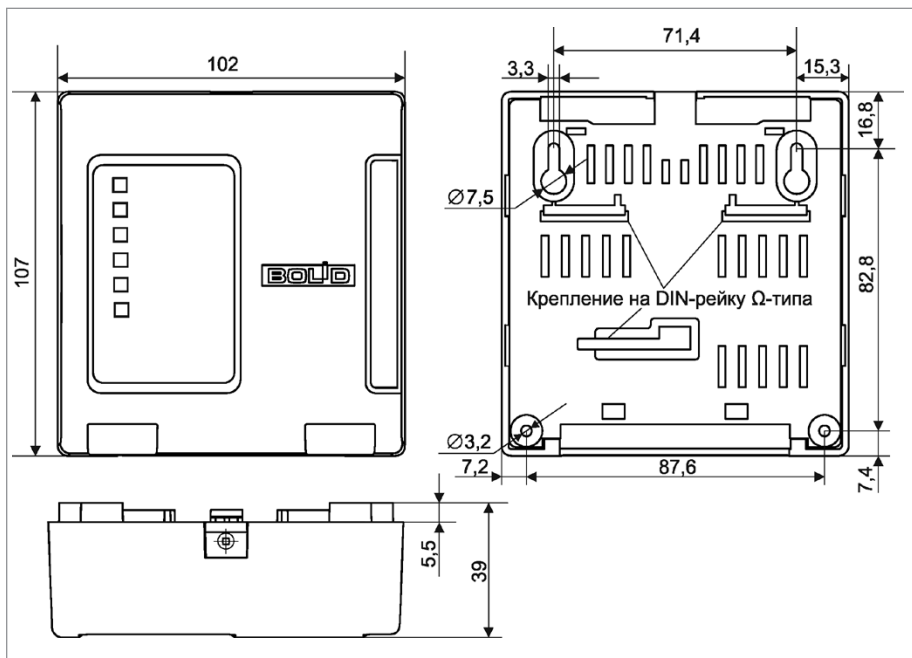


Рисунок 36. Внешний вид и габаритные размеры изделия

1. Порядок установки изделия на стену

- 1.1. Наметьте на стене места для трёх установочных отверстий (двух верхних, имеющих форму пазов для навешивания, и одного из нижних на выбор) в соответствии с габаритным чертежом (см. Рисунок 36).
- 1.2. Просверлите отверстия. Установите в отверстия дюбеля и вкрутите в два верхних дюбеля шурупы из комплекта поставки так, чтобы расстояние между головкой шурупа и стеной составляло около 7 мм.
- 1.3. Снимите крышку изделия в порядке, указанном на Рисунок 37.
- 1.4. Навесьте изделие на два шурупа. Вкрутите шуруп в нижнее крепёжное отверстие и зафиксируйте прибор на стене.
- 1.5. Выполните монтаж соединительных линий в соответствии со схемой внешних соединений (см. параграф, посвящённый соответствующему изделию).



Рисунок 37. Снятие крышки изделия

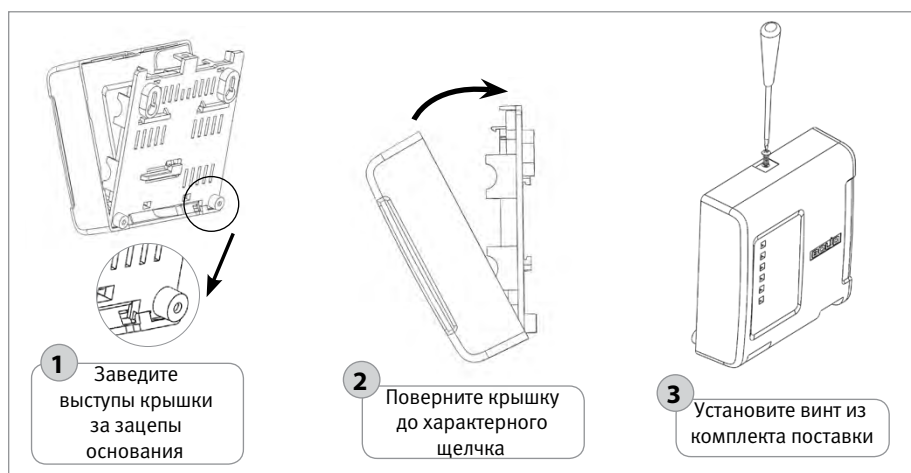


Рисунок 38. Порядок установки крышки изделия

1.6. Установите крышку изделия в порядке, указанном на Рисунок 38

2. Порядок установки изделия на DIN-рейку

2.1. Определите местоположение для установки, при котором имеется свободный доступ к крепёжному винту в верхнем торце крышки изделия.

2.2. Установите изделие на DIN-рейку в порядке, указанном на Рисунок 39.

2.3. Снимите крышку изделия в порядке, указанном на Рисунок 38.

2.4. Выполните монтаж соединительных линий в соответствии со схемой внешних соединений (см. параграф, посвящённый соответствующему изделию) и рекомендациями раздела «Подключение».

2.5. Установите крышку прибора в порядке, указанном на Рисунок 39.

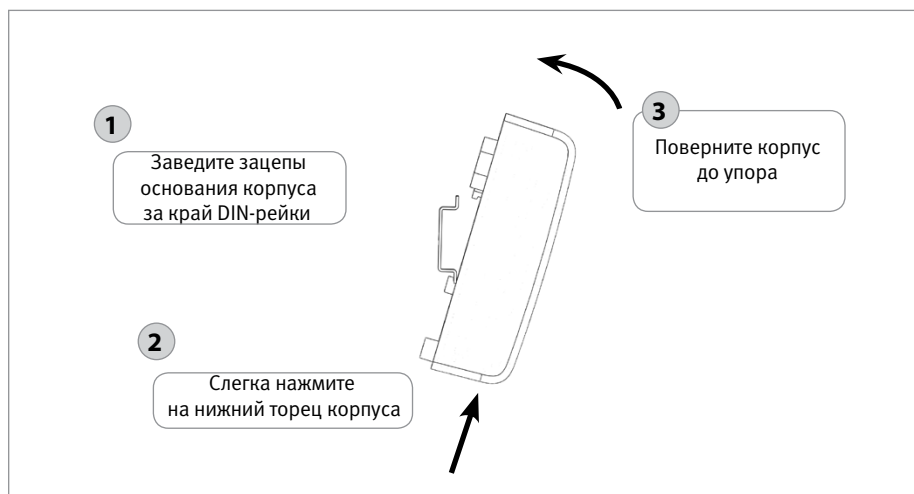


Рисунок 39. Порядок установки изделия на DIN-рейку

ПОРЯДОК УСТАНОВКИ ШКАФОВ ВВОДА РЕЗЕРВА «ШВР-30», «ШВР-110», «ШВР-250»

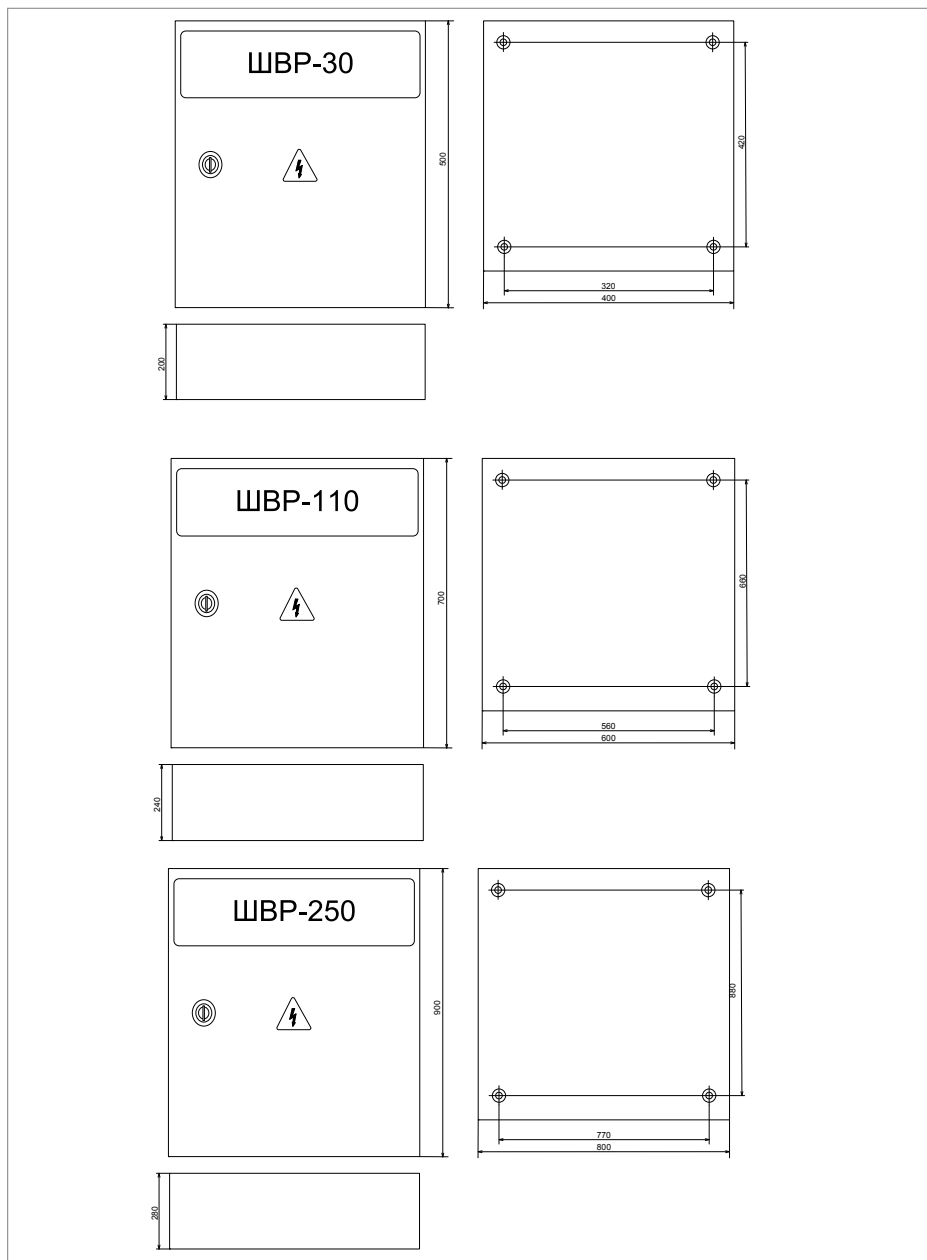
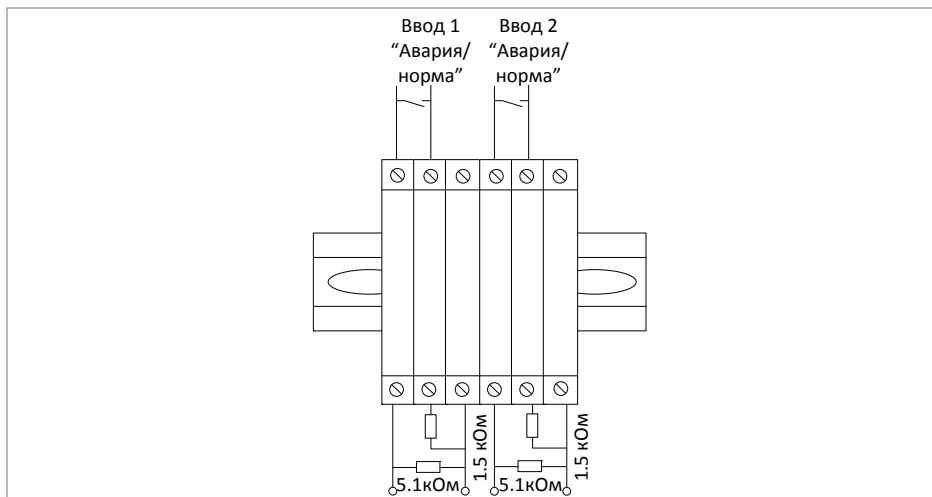


Рисунок 40. Внешний вид и габаритные размеры шкафа ввода резерва «ШВР-30», «ШВР-110», «ШВР-250»

1. Наметьте на стене места для четырех установочных отверстий в соответствии с габаритным чертежом (см. Рисунок 40).
2. Просверлите четыре отверстия (для двух шурупов для навешивания прибора и двух — для фиксации к поверхности).
3. С помощью четырех навесных проушин закрепите шкаф на стене, на высоте удобной для обслуживания человеком.
4. Подключите к шкафу провода питающего сетевого напряжения от двух вводов, сигнальных цепей и цепей нагрузки через герметичные кабельные вводы, поставляемые в комплекте (согласно описанию в соответствующих разделах ЭТ).
5. Подключите резисторы 5.1 кОм и 1.5 кОм к клеммным колодкам внутри шкафа для вывода сигнала о состоянии вводов на «Поток-3Н» согласно схеме:



6. Настройте реле контроля напряжения для двух вводов с помощью подстроечных регуляторов.
7. Переведите выключатель QF1 в положение «включён».
8. Переведите выключатель QF2 в положение «включён».
9. Закройте дверцу шкафа.

Примечание:

Силовые цепи 380 В («А», «В», «С») должны монтироваться медным кабелем сечением не менее 10 мм² для «ШВР-30», не менее 70 мм² для «ШВР-110» и не менее 150 мм² для «ШВР-250».

ПОРЯДОК УСТАНОВКИ ШКАФОВ КОНТРОЛЬНО-ПУСКОВЫХ «ШКП-4», «ШКП-10», «ШКП-18», «ШКП-30»

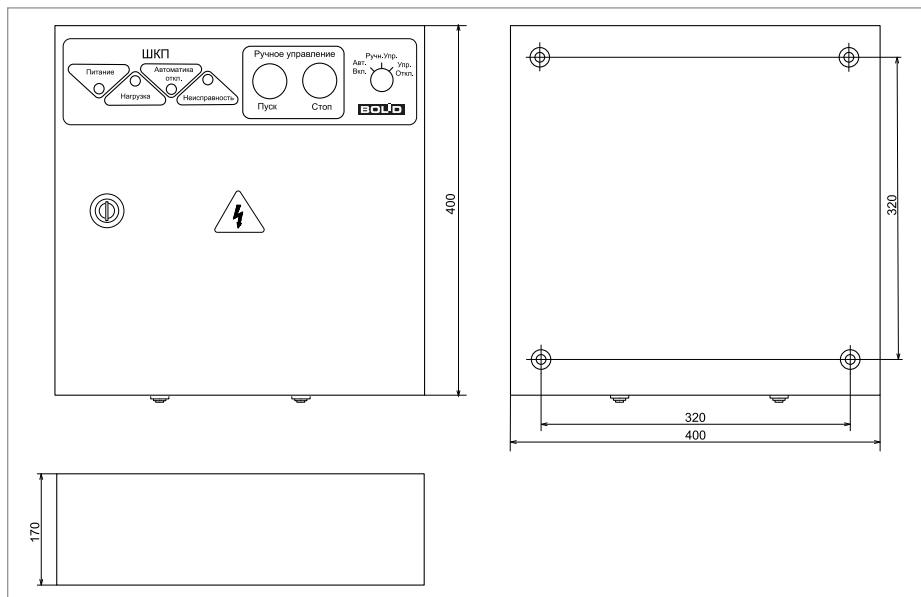


Рисунок 41. Внешний вид и габаритные размеры шкафов контрольно-пусковых «ШКП-4», «ШКП-10», «ШКП-18», «ШКП-30»

1. Наметьте на стене места для четырех установочных отверстий в соответствии с габаритным чертежом (см. Рисунок 41).
2. Просверлите четыре отверстия (для двух шурупов для навешивания прибора и двух — для фиксации к поверхности).
3. С помощью четырех навесных проушин закрепите шкаф на стене, на высоте удобной для обслуживания человеком.

Подключите к шкафу провода питающего сетевого напряжения, цепей нагрузки и контроля через герметичные кабельные вводы, поставляемые в комплекте (согласно описанию в соответствующих разделах ЭТ)

4. Настройте режим функционирования шкафа в соответствии с методикой, указанной в ЭТ.
5. Переведите автоматический выключатель в положение «ВКЛ».
6. Закройте крышку прибора.
7. Установите замок режима работы с помощью ключа:
 - положение «Ручн. упр.» соответствует ручному режиму работы,
 - положение «Автом. вкл.» соответствует автоматическому режиму работы.

Примечание:

Силовые цепи 380 В («А», «В», «С») должны монтироваться проводом сечением не менее 1 мм² для «ШКП-4», не менее 2,5 мм² для «ШКП-10», не менее 4 мм² для «ШКП-18», не менее 10 мм² для «ШКП-30»

ПОРЯДОК УСТАНОВКИ ШКАФОВ КОНТРОЛЬНО-ПУСКОВЫХ «ШКП-45», «ШКП-75», «ШКП-110» И ШКАФА УПРАВЛЕНИЯ ЗАДВИЖКОЙ «ШУЗ»

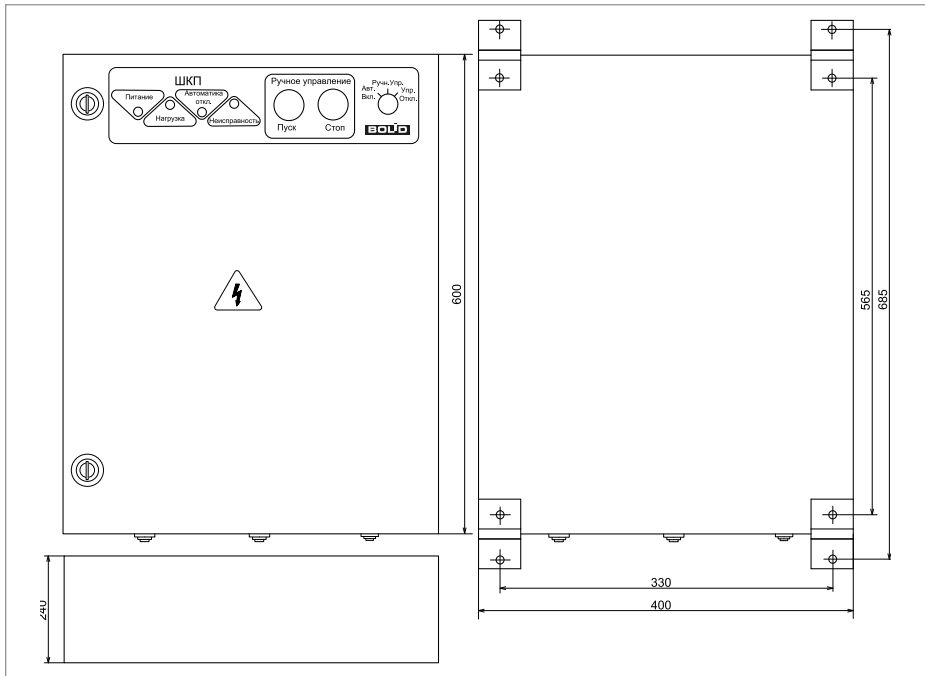


Рисунок 42. Внешний вид и габаритные размеры шкафов контрольно-пусковых «ШКП-45», «ШКП-75», «ШКП-18», «ШКП-110»

1. Наметьте на стене места для четырех установочных отверстий в соответствии с габаритным чертежом (см. Рисунок 42).
2. Просверлите четыре отверстия (для двух шурупов для навешивания прибора и двух — для фиксации к поверхности).
3. С помощью четырех навесных проушин закрепите шкаф на стене, на высоте удобной для обслуживания человеком.

Подключите к шкафу провода питающего сетевого напряжения, цепей нагрузки и контроля через герметичные кабельные вводы, поставляемые в комплекте (согласно описанию в соответствующих разделах ЭТ)

4. Настройте режим функционирования шкафа в соответствии с методикой, указанной в ЭТ.
5. Переведите автоматический выключатель в положение «ВКЛ».
6. Закройте крышку прибора.
7. Установите замок режима работы с помощью ключа:
 - положение «Ручн. упр.» соответствует ручному режиму работы,
 - положение «Автом. вкл.» соответствует автоматическому режиму работы.

Примечание:

Силовые цепи 380 В («А», «В», «С») должны монтироваться проводом сечением не менее 16 мм² для «ШКП-45», не менее 35 мм² для «ШКП-75», не менее 70 мм² для «ШКП-110»

ПОРЯДОК УСТАНОВКИ ШКАФА КОНТРОЛЬНО-ПУСКОВОГО «ШКП-250»

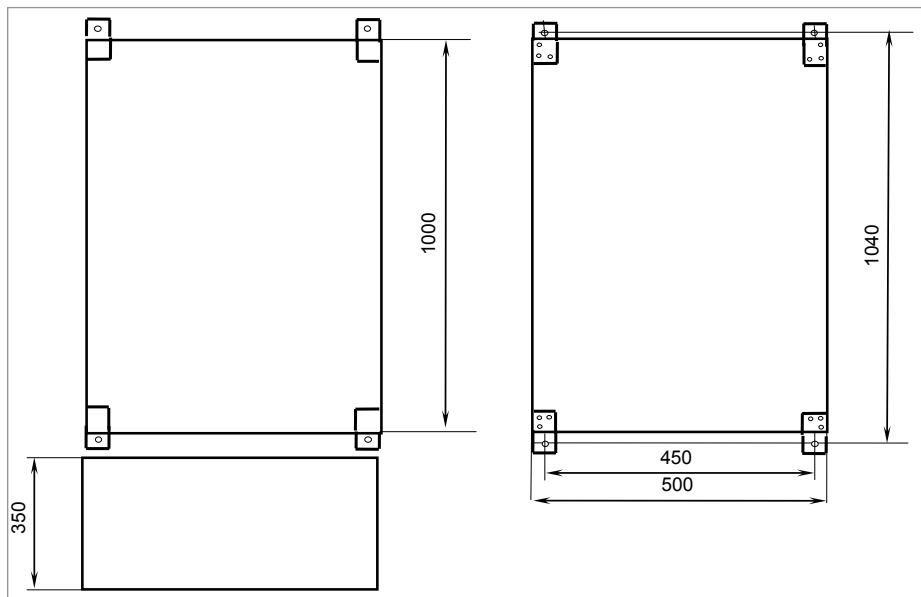


Рисунок 43. Внешний вид и габаритные размеры шкафа контрольно-пускового «ШКП-250»

1. Наметьте на стене места для четырех установочных отверстий в соответствии с габаритным чертежом (см. Рисунок 43).
2. Просверлите четыре отверстия (для двух шурупов для навешивания прибора и двух — для фиксации к поверхности).
3. С помощью четырех навесных проушин закрепите шкаф на стене, на высоте удобной для обслуживания человеком.

Подключите к шкафу провода питающего сетевого напряжения, цепей нагрузки и контроля через герметичные кабельные вводы, поставляемые в комплекте (согласно описанию в соответствующих разделах ЭТ).

4. Настройте режим функционирования шкафа в соответствии с методикой, указанной в ЭТ.
5. Переведите автоматический выключатель в положение «ВКЛ».
6. Закройте крышку прибора.
7. Установите замок режима работы с помощью ключа:
 - положение «Ручн. упр.» соответствует ручному режиму работы,
 - положение «Автом. вкл.» соответствует автоматическому режиму работы.

Примечание:

Силовые цепи 380 В («А», «В», «С») должны монтироваться проводом сечением не менее 150 мм²

ПОРЯДОК УСТАНОВКИ ШКАФОВ КОНТРОЛЬНО-ПУСКОВЫХ «ШКП-30 С УПП» И «ШКП-110 С УПП»

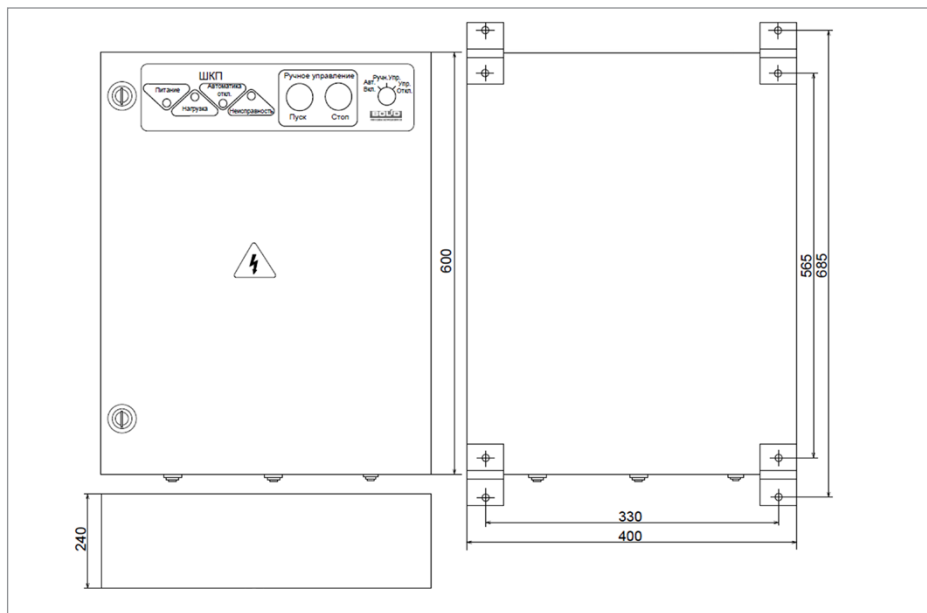


Рисунок 44. Внешний вид и габаритные размеры шкафа контрольно-пускового «ШКП-30 с УПП»

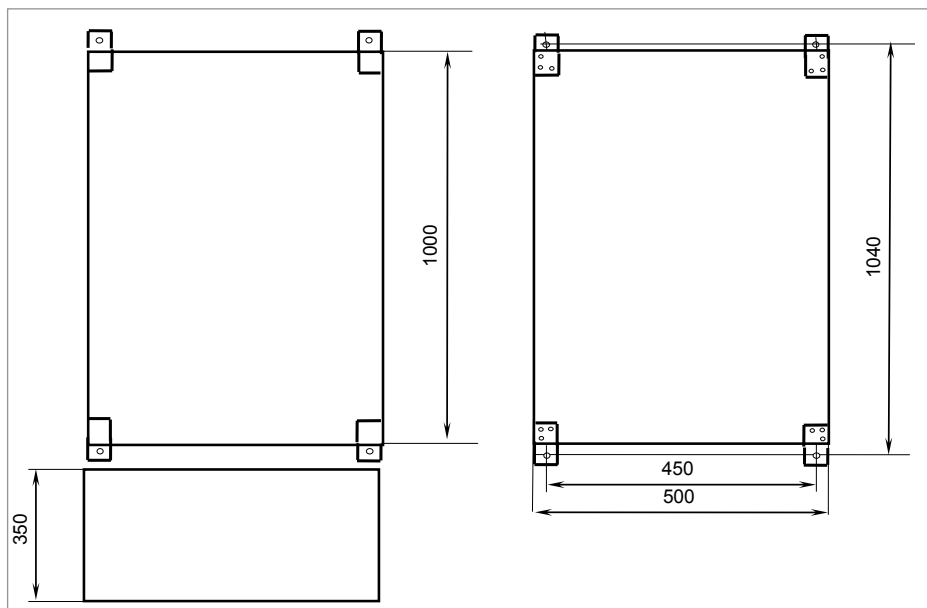


Рисунок 45. Внешний вид и габаритные размеры шкафа контрольно-пускового «ШКП-110 с УПП»

1. Наметьте на стене места для четырех установочных отверстий в соответствии с габаритным чертежом (см. Рисунок 44 и Рисунок 45).
2. Просверлите четыре отверстия (для двух шурупов для навешивания прибора и двух — для фиксации к поверхности).
3. С помощью четырех навесных проушин закрепите шкаф на стене, на высоте удобной для обслуживания человеком. Подключите к шкафу провода питающего сетевого напряжения, цепей нагрузки и контроля через герметичные кабельные вводы, поставляемые в комплекте (согласно описанию в соответствующих разделах ЭТ)
4. Установите настройки устройства плавного пуска (УПП) в соответствии с необходимыми требованиями условий пуска. Настройте режим функционирования шкафа в соответствии с методикой, указанной в ЭТ.
5. Переведите автоматический выключатель в положение «ВКЛ».
6. Закройте крышку прибора.
7. Установите замок режима работы с помощью ключа:
 - положение «Ручн. упр.» соответствует ручному режиму работы,
 - положение «Автом. вкл.» соответствует автоматическому режиму работы.

Примечание:

Силовые цепи 380 В («А», «В», «С») должны монтироваться медным кабелем сечением не менее 70 мм² для «ШКП-30 с УПП».

Для «ШКП-110 с УПП» силовые цепи 380 В («А», «В», «С») должны монтироваться медным кабелем сечением не менее 10 мм². Длина кабеля между шкафом и двигателем не должна превышать 300 м.

ПОРЯДОК УСТАНОВКИ ШКАФОВ С РЕЗЕРВИРОВАННЫМ ИСТОЧНИКОМ ПИТАНИЯ ДЛЯ МОНТАЖА СРЕДСТВ ПОЖАРНОЙ АВТОМАТИКИ «ШПС-12», «ШПС-12 исп.01», «ШПС-12 исп.02», «ШПС-24», «ШПС-24 исп.01», «ШПС-24 исп.02»

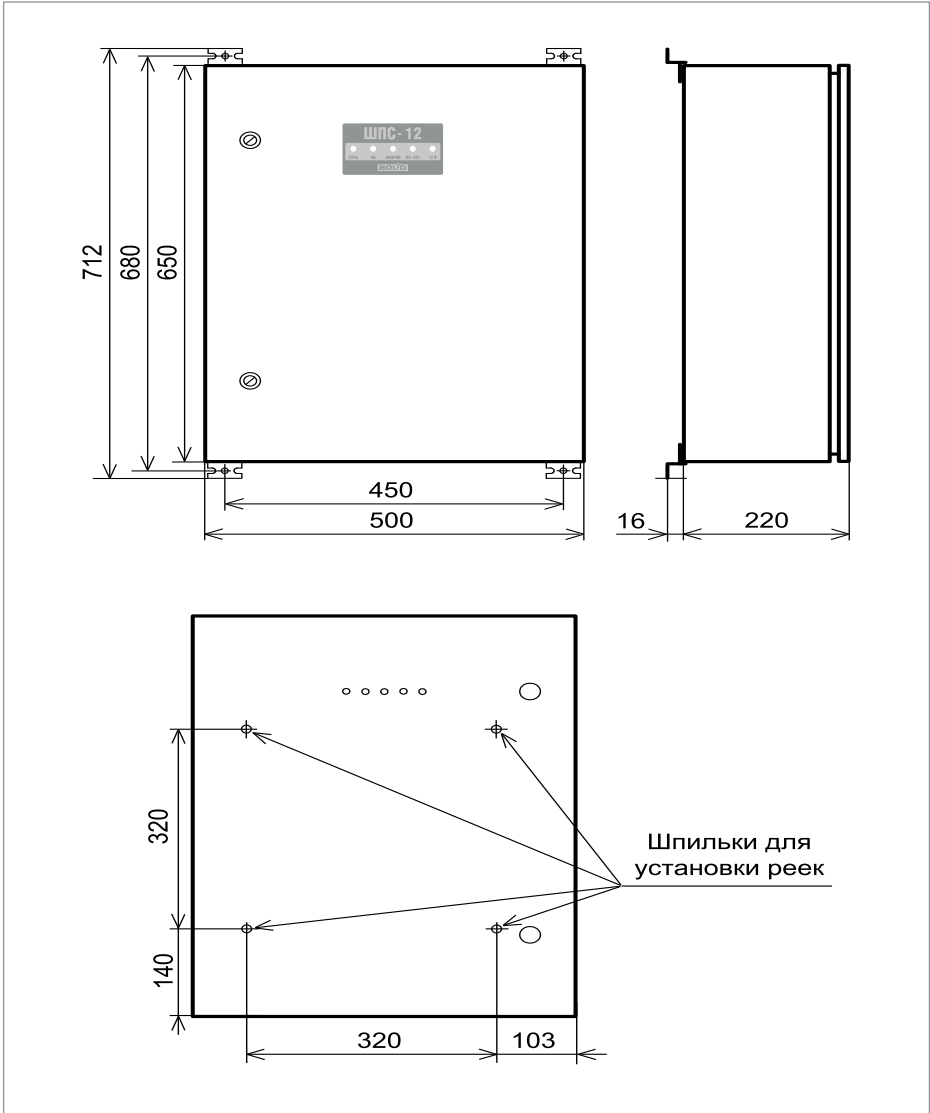


Рисунок 46. Внешний вид и габаритные размеры «ШПС-12», «ШПС-12 исп.02», «ШПС-24», «ШПС-24 исп.02»

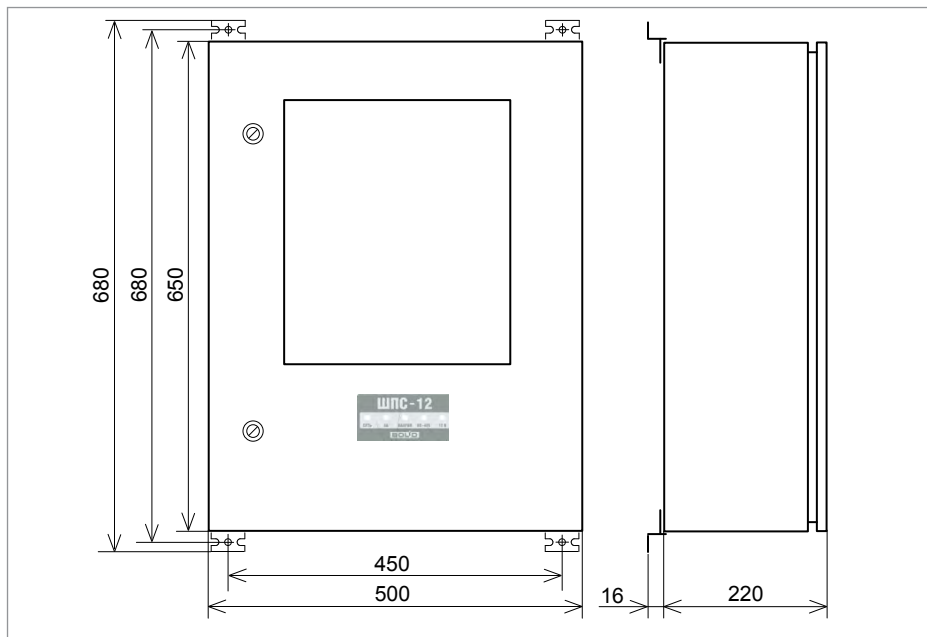


Рисунок 47. Внешний вид и габаритные размеры «ШПС-12 исп.01», «ШПС-24 исп.01»

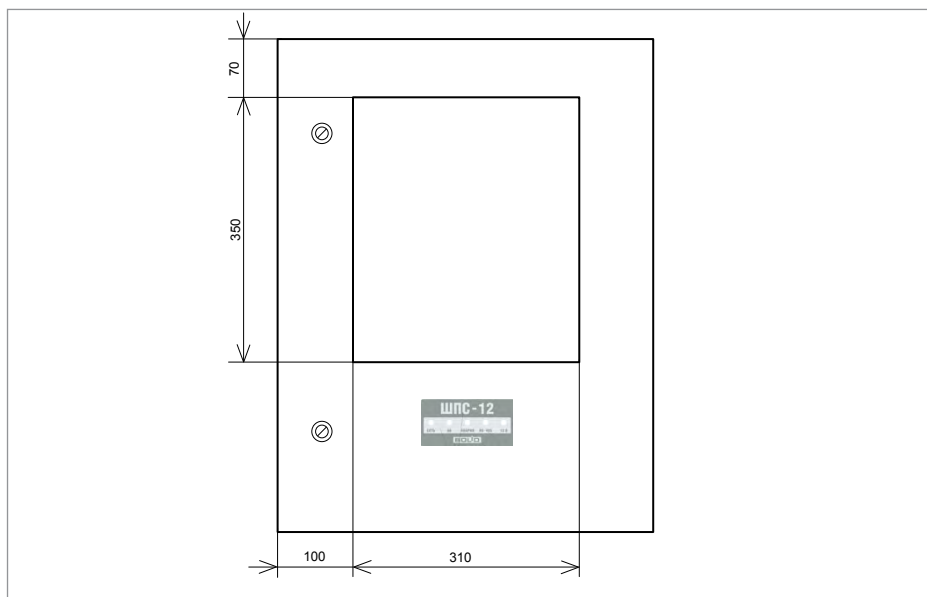


Рисунок 48. Размеры и расположение окна на двери «ШПС-12 исп.01», «ШПС-24 исп.01»

1. Наметьте на стене места для четырех установочных отверстий в соответствии с габаритным чертежом (см. Рисунок 46, Рисунок 47, Рисунок 48).
2. Просверлите четыре отверстия (для двух шурупов для навешивания прибора и двух для фиксации к поверхности).
3. С помощью четырех навесных проушин закрепите шкаф на стене на высоте, удобной для обслуживания человеком.
4. Установите автоматические выключатели QF1 и QF2 в положение «Выключено»;
5. Выполните монтаж соединительных линий в соответствии со схемой подключения (согласно описанию в соответствующих разделах ЭТ)
6. Установите автоматические выключатели QF1 и QF2 в положение «Включено»;
7. Закройте дверцу шкафа.

Примечание:

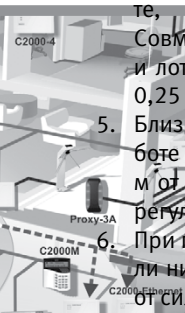
- Шкаф используется для размещения и обеспечения электропитанием установленных в нём приборов ИСО «Орион», либо других приборов, предусматривающих установку на DIN-рейку (варианты использования шкафа приведены в ЭТ).
- Допускается размещение оборудования на двери шкафа (кроме «ШПС-12 исп.01»). Для этого необходимо установить дополнительные рейки с помощью предназначенных для этого шпилек (Рисунок 46). Дополнительные рейки входят в монтажный комплект МК-1 ШПС, который поставляется отдельно. Пример компоновки оборудования на двери приведен в ЭТ.

В данном разделе приведены рекомендации по подключению приборов ИСО «Орион» к внешним устройствам.

Особенности подключения, характерные для конкретного прибора, а также схемы соединений представлены в параграфе, посвященном соответствующему прибору.

ОБЩИЕ РЕКОМЕНДАЦИИ

1. При проведении работ по подключению приборов следует руководствоваться положениями разделов «Техника безопасности» и «Меры предосторожности» настоящего Справочника, а также рекомендациями, изложенными ниже.
2. Для электропроводки систем безопасности следует применять провода и кабели только с медными жилами.
3. Диаметры медных жил проводов и кабелей должны быть определены из соответствующих расчетов, но не менее 0,5 мм (для многожильных проводов – не менее 0,2 мм²).
4. Не допускается прокладка шлейфов и линий связи совместно с линиями напряжением 110 В и выше в одном коробе, трубе, жгуте, замкнутом канале строительной конструкции, или на одной лотке. Совместная прокладка указанных линий допускается в разных отсеках коробов и лотков, имеющих сплошные продольные перегородки с пределом огнестойкости 0,25 ч из негорючего материала.
5. Близко расположенные источники электрических помех могут вызывать сбои в работе системы, поэтому нельзя устанавливать оборудование на расстоянии менее 1 м от электрогенераторов, электродвигателей, реле переменного тока, тиристорных регуляторов света и других источников электрических помех.
6. При прокладке все сигнальные кабели, датчики, исполнительные устройства и кабели низковольтного питания должны быть размещены на расстоянии не менее 0,5 м от силовых кабелей переменного тока, кабелей управления мощными моторами, насосами, приводами и т. д. Пересечение всех сигнальных кабелей с силовыми кабелями допускается только под прямым углом.
7. При пересечении силовых и осветительных сетей кабели и провода сигнализации должны быть защищены резиновыми или полихлорвиниловыми трубками, концы которых должны выступать на 4-5 мм с каждой стороны перехода. При пересечении кабели большей емкости должны прилегать к стене, а меньшей емкости огибать их сверху. Кабели меньшей емкости допускается пропускать под кабелями большей емкости при прокладке их в штробах.
8. Прокладка проводов и кабелей по стенам внутри охраняемых зданий должна производиться на расстоянии не менее 0,1 м от потолка, и как правило, на высоте не менее 2,2 м от пола. При прокладке проводов и кабелей на высоте менее 2,2 м от пола должна быть предусмотрена их защита от механических повреждений.
9. Электропроводки, проходящие по наружным стенам на высоте менее 2,5 м или через помещения, которые не подлежали защите, должны быть выполнены скрытым способом или в металлических трубах.
10. В местах поворота под углом 90° (или близких к нему) радиус изгиба прокладываемых кабелей должен быть не менее семи диаметров кабеля.
11. Линии электропитания приборов приемно-контрольных и приборов пожарных управления, а также соединительные линии управления автоматическими установками пожаротушения, дымоудаления или оповещения следует выполнять самостоятельными проводами и кабелями. Не допускается их прокладка транзитом через взрывоопасные



и пожароопасные помещения (зоны). В обоснованных случаях допускается прокладка этих линий через пожароопасные помещения (зоны) в пустотах строительных конструкций класса К0 или пожаростойкими проводами и кабелями.



Электропитание следует подавать только после завершения всех электро-монтажных работ и проверок всех линий связи. Короткое замыкание или неправильное подключение может привести к повреждению оборудования.

ОБЩИЕ ПРОЦЕДУРЫ ПОДКЛЮЧЕНИЯ ПРИБОРОВ

Для большинства приборов можно выделить общие процедуры подключения:

- подключение линий интерфейса RS-485;
- подключение шлейфов сигнализации;
- подключение исполнительных устройств к выходам;
- подключение считывателя;
- подключение источников питания.

ПОДКЛЮЧЕНИЕ ЛИНИЙ ИНТЕРФЕЙСА RS-485

1. Подключите линии А и В интерфейса RS-485 к контактам «А» («RS-485А») и «В» («RS-485В») клеммной колодки прибора соответственно (у прибора «С2000-ПП» линии А и В интерфейса подключаются к клеммам ХТ1.3 и ХТ1.4 соответственно).
2. Максимальное сечение жил проводов: 1,5 мм² (для прибора «С2000-КС» - 1 мм²).
3. Обращаем Ваше внимание на то, что если в линию интерфейса RS-485 будут подключены приборы с одинаковыми сетевыми адресами, то могут возникнуть проблемы при пусконаладочных работах.
4. При отключении прибора от линий интерфейса не допускается отключать только один провод интерфейса от прибора - отключайте оба провода!
5. Если подключаемый прибор, пульт или другие приборы ИСО «Орион», подключенные к интерфейсу RS 485, питаются от разных источников, объедините их цепи «0В» («GND»).
6. При использовании кабеля с несколькими витыми парами проводов, для цепи выравнивания потенциалов можно использовать свободную пару. Допускается использовать для этой цели экран экранированной витой пары, но при условии, что экран не заземлен. Следует также учитывать возможность связи «0В» с цепью защитного заземления в оборудовании, используемом в ИСО «Орион».
7. Если прибор не является первым или последним в линии интерфейса RS 485, удалите перемычку, подключающую согласующее сопротивление 620 Ом. Перемычка расположена на плате прибора рядом с клеммами «А» («RS-485А») и «В» («RS-485В») (у прибора «С2000-ПП» - рядом с клеммной колодкой ХТ1). У первого и последнего прибора перемычку необходимо оставить.

Примечание: у клавиатур «С2000-К» и «С2000-КС» перемычка отсутствует. Если один из этих пультов и клавиатур является первым или последним в линии интерфейса RS-485, подключите к клеммам «А» («RS-485А») и «В» («RS-485В») резистор номиналом 620 Ом из комплекта поставки.

У прибора «С2000-ПИ» согласующее сопротивление на каждом из выходов подключается с помощью переключателей (см. раздел «С2000-ПИ»).

8. Рекомендуется использовать кабель типа «витая пара» для уменьшения восприимчивости линии к электромагнитным помехам, а также для уменьшения уровня излучаемых помех. Если длина линии более 100 м, использование витой пары обязательно.

ПОДКЛЮЧЕНИЕ ШЛЕЙФОВ СИГНАЛИЗАЦИИ

1. При подключении шлейфов сигнализации соблюдайте полярность.
2. Для каждого ШС следует использовать отдельную пару проводов. Не допускается объединять ШС по «минусовому» или «плюсовому» проводу.

ПОДКЛЮЧЕНИЕ СЧИТЫВАТЕЛЕЙ (ДЛЯ ПРИБОРОВ, ПРЕДУСМАТРИВАЮЩИХ ПОДКЛЮЧЕНИЕ СЧИТЫВАТЕЛЕЙ)

1. Если ток потребления считывателя не более 100 мА, а расстояние между прибором и считывателем не более 50 м, напряжение питания на считыватель можно подавать с клемм прибора, к которым подключен источник питания: «+U1» или «+U2».
2. Если ток потребления считывателя более 100 мА или расстояние между прибором и считывателем более 50 м, подключите считыватель к отдельному источнику питания. Цепь «GND» считывателя объедините с цепью «0В» («GND») прибора.

ПОДКЛЮЧЕНИЕ ИСПОЛНИТЕЛЬНЫХ УСТРОЙСТВ К ВЫХОДАМ

1. К выходам, контролируемым на обрыв и короткое замыкание, исполнительные устройства (световые табло, сирены, электромагнитные замки, видеокамеры и т.д.) следует подключать через схему диодной развязки или модули подключения нагрузки (МПН). Развязывающие диоды (или МПН) необходимо устанавливать как можно ближе к контактам исполнительного устройства.
2. Цепи управления запуском АУП выполняйте после завершения работ по подключению ШС, считывателей, оповещателей, датчиков, табло и т.д.
3. Во избежание включения АУП проверьте перед подключением исполнительные устройства – они должны быть обесточены!

ПОДКЛЮЧЕНИЕ ИСТОЧНИКОВ ПИТАНИЯ ПОСТОЯННОГО ТОКА

1. Большинство приборов имеет две пары клемм для подключения источников питания постоянного тока (основного и резервного).
2. Подключите основной источник питания к контактам «+U1» и «0В» («-U1», «GND»).
3. Подключите, при необходимости, резервный источник питания к контактам «+U2» и «0В» («-U2», «GND»).
4. Соблюдайте полярность подключения к источнику питания.

Порядок проверки приборов ИСО «ОРИОН»



Полная индивидуальная проверка

Упрощенная индивидуальная проверка

Сетевые контроллеры

Преобразователи интерфейсов

Блоки индикации и управления, клавиатуры

Приемно-контрольные охранно-пожарные приборы и блоки с радиальными ШС

Контроллеры доступа

Адресно-аналоговая подсистема охранно-пожарной сигнализации и противопожарной автоматики

Блоки речевого оповещения

Блоки управления пожаротушением

Релейные блоки

Устройства передачи извещений

В данном разделе приведены методики проведения полной и упрощенной индивидуальной проверки приборов ИСО «Орион», о которых ранее упоминалось в разделе «Порядок монтажа приборов ИСО «Орион».

Полная индивидуальная проверка проводится в том случае, когда приборы, переданные в монтаж, не были предварительно запрограммированы, т.е. имеют заводские настройки. Если же переданные в монтаж приборы уже были запрограммированы инженером-наладчиком, то для них выполняется упрощенная индивидуальная проверка.

Проверка проводится в климатических условиях, удовлетворяющих параметрам эксплуатации прибора.

Для проверки прибора используйте пульт контроля и управления охранно-пожарный «С2000М» (из спецификации проекта) и схемы внешних подключений, приведенные в параграфах для каждого прибора.

Подключение и отключение внешних цепей при проверках производится при отключенном питании прибора.

У приборов, к выходам которых подключены исполнительные устройства, перед включением режима «Диагностика» отключите исполнительные цепи, включение которых при проверке может привести к нежелательным последствиям.

ПОЛНАЯ ИНДИВИДУАЛЬНАЯ ПРОВЕРКА

Полная индивидуальная проверка включает в себя общие и частные проверки:

Общие проверки для всех групп приборов:

- 1) проверка электропитания и связи по интерфейсу RS-485,
- 2) проверка тока потребления.

Для проверки прибора используйте пульт контроля и управления охранно-пожарный «С2000М» и схемы внешних подключений, приведенные в параграфах для каждого прибора.

Методика проверки пульта контроля и управления охранно-пожарного «С2000М» приведена в параграфе, посвященном этому прибору.

Проверка связи по интерфейсу RS-485 не осуществляется при автономной работе следующих изделий: «С2000-4», «Сигнал-10», «Сигнал-20М», «УО-4С», «С2000-ИТ», «С2000-2».



1. Проверка наличия электропитания и проверка связи по интерфейсу RS-485

1.1. Подключите к пульту цепи интерфейса RS-485 и цепи питания.

1.2. Подайте питание на прибор и пульт «С2000М».

1.3. После подачи питания:

- у приборов «С2000-ПП», «С2000-Периметр» и «С2000-АР2 исп.02» светодиодный индикатор на лицевой панели должен перейти в режим непрерывного свечения зеленым цветом,
- у клавиатуры «С2000-К» должна включиться подсветка жидкокристаллического индикатора и клавиатуры, светодиодный индикатор на лицевой панели должен перейти в режим непрерывного свечения зеленым цветом, а звуковой сигнализатор должен издать короткий звуковой сигнал,

- у блоков «С2000-АСПТ», «С2000-ПТ», «Рупор», «Рупор исп.01» индикатор  «Питание» должен перейти в режим непрерывного свечения зеленым цветом,
- у модуля «Рупор-300» индикаторы на передней панели включаются на время (0,5 – 1) с и гаснут все, кроме индикатора  «Питание». Индикатор «Питание» должен перейти в режим непрерывного свечения зеленым цветом»,
- у остальных приборов индикатор «Работа» должен перейти в режим непрерывного свечения зеленым цветом.

1.4. Значение времени перехода в режим непрерывного свечения не должно превышать значение времени технической готовности, указанное в сопроводительной документации на прибор.

1.5. В течение 1 мин после включения питания пульт должен показать сообщение об обнаружении устройства с сетевым адресом 127. На Рисунок 1 представлен индикатор пульта «С2000М» с соответствующим сообщением.

Если придет несколько сообщений, накопившихся в буфере прибора, их можно «пролистать» с помощью кнопок «◀» и «▶» на пульте «С2000М» и найти указанное сообщение.



Рисунок 1. Индикатор пульта «С2000М» с соответствующим сообщением

2. Проверка тока потребления

- 2.1. В разрыв цепи питания прибора подключите миллиамперметр.
- 2.2. Проконтролируйте ток потребления прибора.
- 2.3. Значение тока должно быть не более значения, указанного в сопроводительной документации на прибор.

Частные проверки зависят от назначения группы приборов и могут включать в себя: проверку в режиме «Диагностика» («Тест»), проверку контроля шлейфов сигнализации, проверку выходных реле и др. Для каждого прибора они изложены ниже в соответствующих параграфах.

Из частных проверок наиболее часто встречается проверка функции контроля шлейфов сигнализации.

ПРОВЕРКА КОНТРОЛЯ ШЛЕЙФОВ СИГНАЛИЗАЦИИ

1. Подключите к пульту цепи интерфейса RS-485 и цепи питания.
2. Подайте питание на прибор и пульт «С2000М».
3. Измерьте напряжение на первом ШС при отключенном шлейфе (отключенном оконечном резисторе). Напряжение должно быть в диапазоне от 26,5 до 27,5 В.
4. Подключите к ШС1 оконечный резистор 4,7 кОм (8,2 кОм – для контроллера «С2000-2», «УО-4С», 10 кОм – для «С2000-АР2 исп.02») и считайте значение АЦП по ШС1 с помощью пульта «С2000М», для чего:


a)	Введите пароль управления с клавиатуры пульта «С2000М». Значение пароля – 1234, если пульт имеет заводские установки. Если пароль был изменён при программировании пульта, то введите присвоенное значение.	ПАРОЛЬ: _
b)	Выберите в меню пульта команду ЗАПРОС с помощью клавиш ◀ и ▶, и нажмите ENTER, или нажмите кнопку 5 для быстрого перехода к команде.	◀ 5 ЗАПРОС
c)	Выберите в меню команды ЗАПРОС строку ЧИТАТЬ АЦП с помощью клавиш ◀ и ▶, и нажмите ENTER, или нажмите кнопку 2 для быстрого перехода к команде.	◀ 2 ЧИТАТЬ АЦП
d)	Введите адрес прибора, шлейфы которого проверяются, или выберите нужное значение с помощью клавиш ◀ и ▶, и нажмите ENTER	АДРЕС: _
e)	Задайте номер нужного ШС с помощью кнопок или выберите его с помощью клавиш ◀ и ▶, и нажмите ENTER	НОМЕР ШС: _

Числовое значение на индикаторе пульта должно находиться в диапазоне 46...50 (в диапазоне 31...58 для «С2000-АР2 исп.02»; для прибора «Рупор» значение должно находиться в диапазоне 229...232, для контроллера «С2000-2» на индикаторе пульта должно появиться значение 8,2 кОм ± 5%, для блока «С2000-КПБ на индикаторе пульта должно появиться значение 4,7 кОм ± 5%).

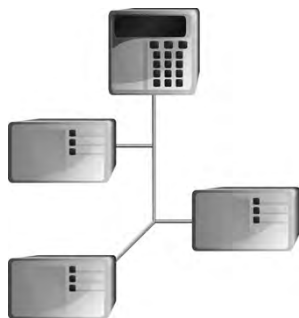
- Повторите действия п.2 для всех ШС прибора (при проверке контроллера «С2000-2» – для ШС2, цепи «DOOR1» (шлейф 3), «DOOR2» (шлейф 4), «EXIT1» (шлейф 5), «EXIT2» (шлейф 6), «BUSY» (шлейф 8)).

УПРОЩЕННАЯ ИНДИВИДУАЛЬНАЯ ПРОВЕРКА

Упрощенная индивидуальная проверка проводится следующим образом:

1. Подключите к пульту «С2000М» цепи интерфейса RS-485 и цепи питания (если проверяемый прибор используется в автономном режиме, то пульт при проверке не подключается).
2. Подключите цепи питания к прибору.
3. Подайте питание на прибор и пульт «С2000М».
4. После подачи питания:
 - у приборов «С2000-ПП», «С2000-Периметр» и «С2000-АР2 исп.02» светодиодный индикатор на лицевой панели должен перейти в режим непрерывного свечения зеленым цветом,
 - у клавиатуры «С2000-К» должна включиться подсветка жидкокристаллического индикатора и клавиатуры, светодиодный индикатор на лицевой панели должен перейти в режим непрерывного свечения зеленым цветом, а звуковой сигнализатор должен издать короткий звуковой сигнал,
 - у блоков «С2000-АСПТ», «С2000-ПТ», «Рупор», «Рупор исп.01» индикатор  «Питание» должен перейти в режим непрерывного свечения зеленым цветом,
 - у остальных приборов индикатор «Работа» должен перейти в режим непрерывного свечения зеленым цветом.
5. Значение времени перехода в режим непрерывного свечения не должно превышать значение времени технической готовности, указанное в сопроводительной документации на прибор.
6. Включение индикаторов п.4. свидетельствует об исправности прибора.
7. Проверка считается завершенной при успешном выполнении пп.4 и 5.

СЕТЕВЫЕ КОНТРОЛЛЕРЫ



ПУЛЬТ КОНТРОЛЯ И УПРАВЛЕНИЯ ОХРАННО-ПОЖАРНЫЙ «С2000М»

При монтаже, подключении и проверке пульта «С2000М» необходимо руководствоваться положениями параграфов «Требования безопасности» и «Меры предосторожности» (страница 10).

Установка пульта «С2000М» выполняется в последовательности, изложенной в параграфе «Порядок установки клавиатур «С2000М», «С2000-К», «С2000-КС» (страница 19).

Если до установки пульта было проведено его программирование, выполните подключение в соответствии с проектной документацией и упрощенную индивидуальную проверку.

Если до установки пульта не было проведено его программирование, выполните полную индивидуальную проверку.

ПОРЯДОК ПОЛНОЙ ИНДИВИДУАЛЬНОЙ ПРОВЕРКИ

1. Подключение и проверка проводятся в климатических условиях, удовлетворяющих параметрам эксплуатации пульта:
2. Проверка осуществляется обслуживающим персоналом, изучившим принцип работы пульта и настоящую методику и имеющим квалификацию не ниже 3 разряда электромонтеров ОПС.

Напряжение питания	от 10,2 до 28,4 В
Максимальный ток потребления, в тревожном режиме	
при питании от источника +12 В	120 мА
при питании от источника +24 В	65 мА
Диапазон рабочих температур	от + 1 до +55 °С
Относительная влажность воздуха	до 98% при +25 °С

3. Последовательность проверки

3.1. Перед подключением осмотрите печатную плату и элементы конструкции на наличие явных механических повреждений.

3.2. Подключение соединительных линий производите в соответствии с проектной документацией и схемой на Рисунок 3 – для пульта «С2000М».



Внимание! На плате пульта установлен 5-штырьковый технологический разъем. Запрещается устанавливать перемычки на штырьки этого разъема и допускать их замыкание на подключенные к пульту цепи.

3.3. Подключите линии интерфейса RS-485 к клеммам «А» и «В» в соответствии с рекомендациями параграфа «Подключение линий интерфейса RS-485» (страница 58).

3.4. Подключите цепи питания к контактам «+Up» и «0В» в соответствии с рекомендациями параграфа «Подключение источников питания постоянного тока» (страница 59).

3.5. Используйте проверенный источник питания постоянного тока напряжением 12 В или 24 В (из спецификации проектной документации).

3.6. К клеммам «DTR», «TxD» и «GND» подключите линии интерфейса RS-232, предназначенного для подключения к пульту принтера с последовательным интерфейсом RS-232 или для подключения пульта к персональному компьютеру. Принтер подключается к пульту кабелем АЦДР685611.015, а персональный компьютер подключается к пульту кабелем АЦДР685611.066 (в комплект поставки не входят, поставляются отдельно). Если проектом не предусмотрено подключение к пульту принтера или персонального компьютера, данные клеммы остаются неподключенными.

3.7. Подайте напряжение питания на пульт и измерьте его значение мультиметром на клеммах «+Up» и «0В». Измеренное значение напряжения должно соответствовать данным п.1.1.

3.8. После подачи питания должна включиться подсветка индикатора. На индикатор должно быть выведено сообщение «ВКЛЮЧЕНИЕ ПУЛЬТА». В течение нескольких секунд пульт должен обнаружить подключенный по интерфейсу RS-485 прибор. При этом на жидкокристаллическом индикаторе будет индикация:

- сообщения об обнаружении прибора и сбросе прибора, возможно сообщение об аварии питания,
- или сообщение о сбросе прибора. Светодиодный индикатор при этом будет мигать, звуковой сигнализатор будет выдавать звуковой сигнал «Нарушение».

3.9. Нажмите на любую клавишу пульта. Должна включиться подсветка клавиатуры (заметно при слабом освещении).

3.10. В разрыв цепи питания подключите миллиамперметр (или мультиметр в режиме



Рисунок 1.

Авария питания и Сброс прибора

измерения постоянного тока).

3.11. Измерьте ток потребления пульта. Измеренное значение тока должно соответствовать значению, указанному в п.1.1.

3.12. Нажмите на каждую клавишу пульта. При нажатии на клавиши пульт должен выдавать короткий звуковой сигнал.



Рисунок 2. Сброс прибора

3.13. Если проектной документацией предусмотрено использование принтера, он должен быть предварительно настроен в соответствии с инструкцией из Руководства по эксплуатации пульта и подключен к нему в соответствии с Рисунок 1. Иначе перейдите к п.3.15.

3.14. Включите питание принтера. Принтер должен распечатать события, последними из которых будут сообщения о включении пульта, включения принтера и об обнаружении прибора, подключенного по интерфейсу RS-485.

3.15. Если проектной документацией предусмотрено подключение к пульту персонального компьютера с программным обеспечением АРМ «Орион Про», его подключение и проверку их взаимодействия целесообразнее выполнить во время, или после настройки всей системы сигнализации.

3.16. По окончании проверки отключите от пульта внешние устройства, не соответствующие проектной документации.

3.17. Приведенная проверка эквивалентна проверке при входном контроле и регламенту ежегодного технического обслуживания пульта «С2000М».

ПОРЯДОК УПРОЩЕННОЙ ИНДИВИДУАЛЬНОЙ ПРОВЕРКИ

1. Подключите цепи питания к контактам «+Up» и «0В» в соответствии с рекомендациями параграфа «Подключение источников питания постоянного тока» (страница 59).
2. Подайте напряжение питания на пульт.
3. После подачи питания должна включиться подсветка индикатора. На индикатор должно быть выведено сообщение «ВКЛЮЧЕНИЕ ПУЛЬТА».

ПОРЯДОК ПРОВЕРКИ ПРИБОРОВ ИСО «ОРИОН»

ПРИБОР ПРИЕМНО-КОНТРОЛЬНЫЙ И УПРАВЛЕНИЯ ПОЖАРНЫЙ «СИРИУС»

При монтаже, подключении и проверке ППКУП «Сириус» необходимо руководствоваться положениями параграфов «Требования безопасности» и «Меры предосторожности» (страница 10).

Установка ППКУП «Сириус» выполняется в последовательности, изложенной в параграфе «Порядок установки изделий (страница 37).

Если до монтажа ППКУП «Сириус» не был запрограммирован (имеет заводские установки), выполните полную индивидуальную проверку до подключения ППКУП «Сириус» согласно п.1.

Если программирование блока было выполнено до монтажа, то после проведения монтажа и подключения ППКУП «Сириус» выполните только п.п. 1.3 - 1.5.

ПРОВЕРКА ОСНОВНЫХ ПАРАМЕТРОВ

Предварительная проверка проводится в следующей последовательности:

- а) проверьте состояние упаковки и распакуйте прибор;
- б) проверьте комплект поставки в соответствии с руководством по эксплуатации АЦДР.425533.006 РЭ;
- в) убедитесь в отсутствии механических повреждений прибора;
- г) осмотром прибора и его встряхиванием убедитесь в отсутствии внутри корпуса посторонних предметов.

Соберите схему проверки согласно Рисунок 4.

Включите питание прибора. Сразу после включения происходит тестирование и, если требуется, восстановление встроенного ПО. В этом режиме индикатор «Тест индикации» моргает с частотой 4 Гц. Экран выключен, кнопки не задействованы. Далее прибор переходит в режим инициализации программных модулей. В этом режиме на экране отображается следующая информация:

логотип компании;

текстовая информации о ходе процесса инициализации.

При успешном завершении инициализации программных модулей происходит автоматический переход в дежурный режим.

В течение нескольких секунд ППКУП «Сириус» должен обнаружить внешний блок, подключенный по интерфейсу RS-485, и подключенное к ДПЛС адресное устройство. При этом в журнале событий будут добавлены соответствующие события об обнаружении.

При помощи web-интерфейса осуществить просмотр текущего состояния системы и журнала событий.

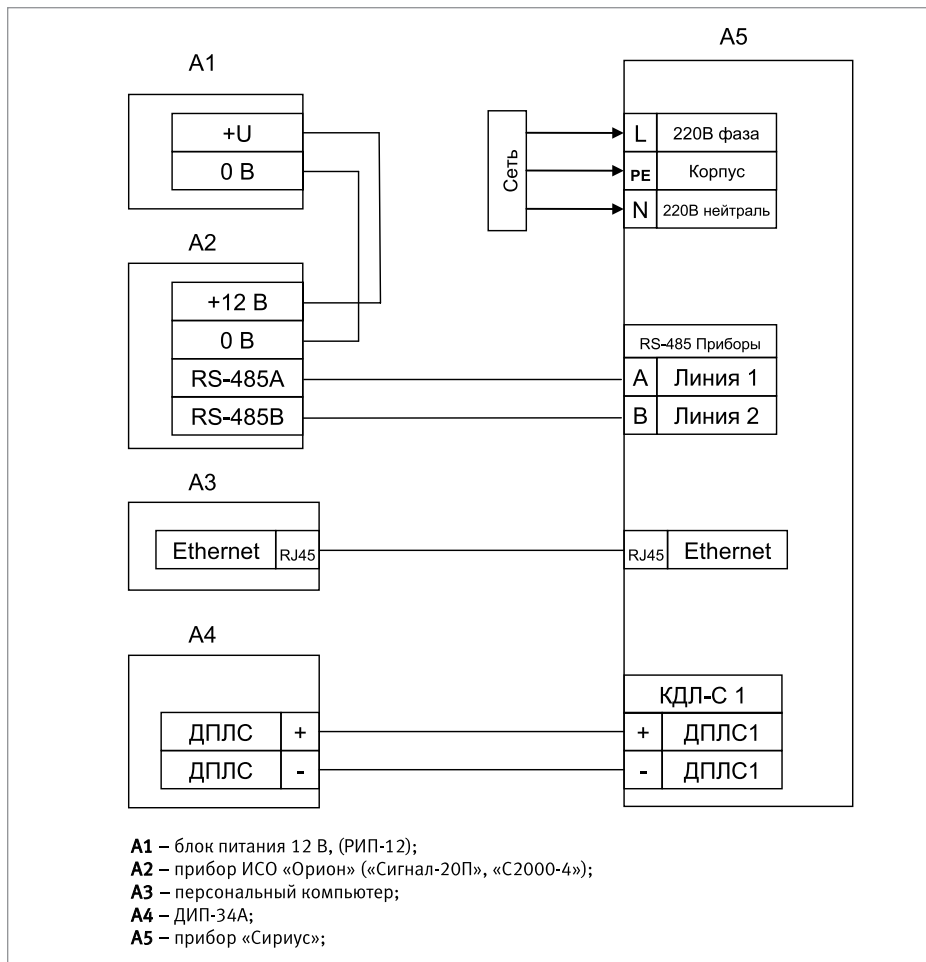


Рисунок 4. Схема подключения ППКУП «Сириус» при проверке

СПРАВочная информация

1. Подключение источников питания

Монтаж всех линий производить в соответствии с РД 78.145-93 «Системы и комплексы охранной, пожарной и охранно-пожарной сигнализации. Правила производства и приёмки работ», а также «Правила производства и приёмки работ. Автоматические установки пожаротушения. ВСН 25-09.67-85».

Осуществить подключение согласно схеме подключения источников питания, приведенной на Рисунок 5:

- вынуть предохранитель FU1 из клеммной колодки ХТ1;
- подключить провод идущий от контура защитного заземления к контакту «⊕» клеммной колодки ХТ1;

- подключить провода сети 220 В к контактам «~220В Фаза» и «~220В Нейтраль» клеммной колодки ХТ1, рекомендуемые сечения проводов для подключения к сети 220 В – 1,5...2,5 мм² для многожильных проводов или диаметром 1...2 мм для одножильных проводов;
- установить и подключить батареи к клеммам Х1...Х4 кабеля АКБ, соблюдая полярность: провод синего цвета подключается к отрицательному выводу GB2 (левой батареи), провод красного цвета подключается к положительному выводу GB1 (правой батареи), провод белого цвета подключается одним выводом к положительному выводу левой батареи и вторым выводом к отрицательному выводу правой батареи;
- к положительному выводу GB2 (левой батареи) подключить О-образную клемму термодатчика RK1;
- установить предохранитель FU1 в клеммную колодку ХТ1.

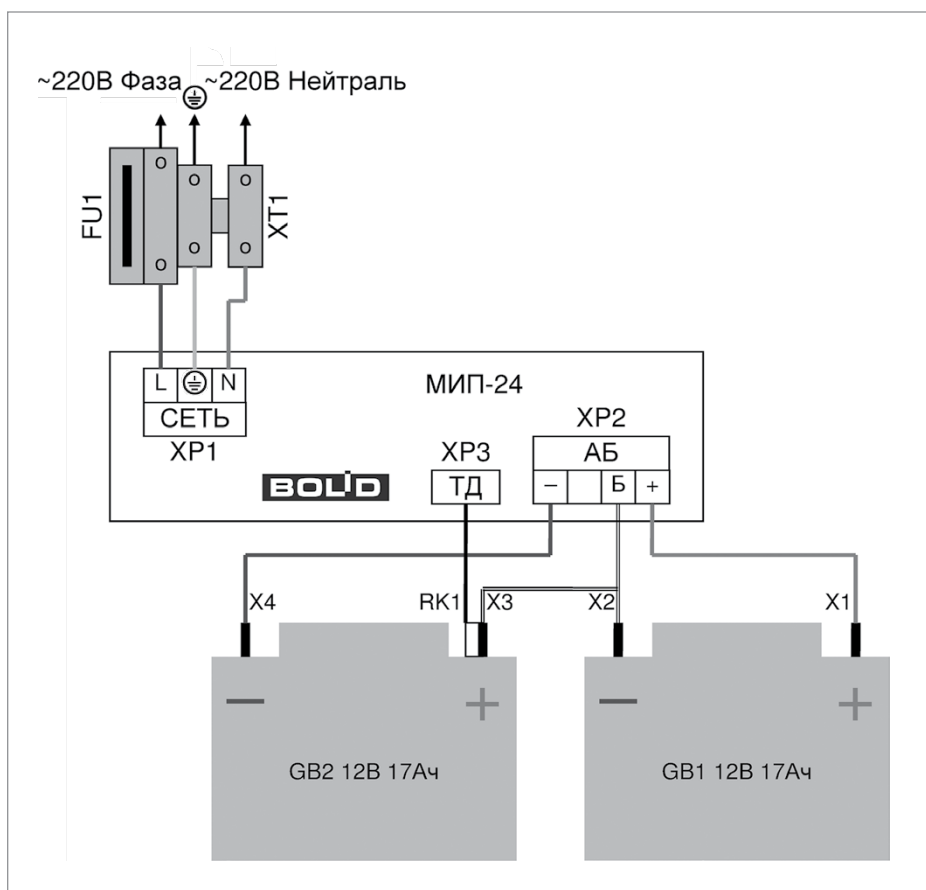


Рисунок 5. Схема подключения источников питания к ППКУП «Сириус»

2. Подключение адресных устройств

Подключить провода кольцевой ДПЛС к клеммам «КДЛ-С 1 ДПЛС 1» и «КДЛ-С 1 ДПЛС 2» согласно схеме, приведенной на Рисунок 6.

Если адресной емкости одного модуля С2000-КДЛ-С недостаточно, возможно установить второй модуль С2000-КДЛ-С. После этого необходимо провода второй кольцевой ДПЛС подключить к клеммам «КДЛ-С 2 ДПЛС 1» и «КДЛ-С 2 ДПЛС 2».

Адресные устройства подключаются напрямую к проводам ДПЛС. Неадресные устройства подключаются к ДПЛС через адресные расширители.

Каждому адресному устройству, включаемому в ДПЛС необходимо присвоить уникальный адрес (диапазон адресов). Присвоить адреса устройствам нужно до их монтажа. Настройку адресов можно выполнить, например, с помощью С2000-АПА. Описание программирования и изменения адресов извещателей и расширителей с помощью С2000-АПА приведено в руководстве пользователя АЦДР.426476.001 РП.

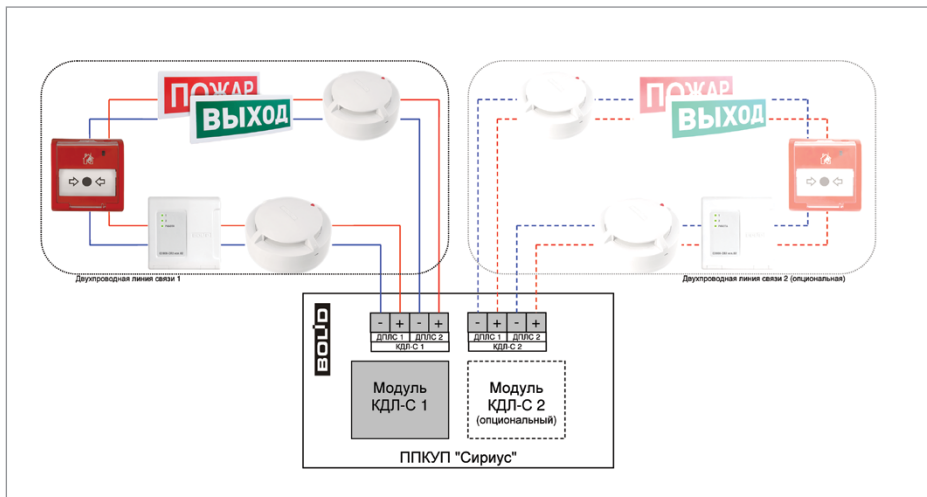


Рисунок 6. Схема подключения адресных устройств к ППКУП «Сириус»

3. Подключение дискретных входов и выходов

В приборе «Сириус» имеется 8 встроенных дискретных выходов:

- 4 пользовательских выходов – «КОНТРОЛИРУЕМЫЕ ВЫХОДЫ ВЫХ 1...ВЫХ 4»,
- выход «ПОЖАР»;
- выход «ПУСК»;
- выход «НЕИСПРАВНОСТЬ»;
- выход «=24 В» – для питания внешних устройств;

а также 1 встроенный дискретный вход:

- вход «НЕИСПРАВНОСТЬ».

Подключение встроенных дискретных входов и выходов осуществляется согласно схеме, приведенной на Рисунок 7

Выходы «Пожар», «Пуск» и «Неисправность» являются выходами типа «сухой контакт» и служат для передачи соответствующих сигналов в ПЧ. Состояние этих выходов определяется состоянием всех контролируемых прибором «Сириус» элементов, включенных в зоны. Тактика работы выходов следующая:

- выход «Пожар» активируется (закрывается), если хотя бы один из контролируемых элементов имеет состояние «Внимание», «Пожар» или «Пожар 2». В неактивном состоянии выход разомкнут;
- выход «Пуск» активируется (закрывается), если хотя бы один из контролируемых элементов имеет состояние «Пуск ПТ», «Тушение», «Пуск РО», «Пуск (выход)», «Неудачный пуск ПТ». В неактивном состоянии выход разомкнут;
- выход «Неисправность» активируется (размыкается) при наличии неисправных элементов либо при полном пропадании электропитания прибора «Сириус». В неактивном состоянии выход замкнут.
- для корректного использования функции контроля на обрыв и короткое замыкание пользовательских выходов «КОНТРОЛИРУЕМЫЕ ВЫХОДЫ Вых 1...Вых 4» нагрузки к ним должны подключаться через модули подключения нагрузки (МПН). Причем МПН должны устанавливаться непосредственно на контактах оповещателей или исполнительных устройств.
- тактики работы пользовательских выходов и выхода для питания внешних устройств могут быть настроены в соответствии с требованиями пользователя.
- вход «НЕИСПРАВНОСТЬ» является технологическим входом. К данному входу подключаются приборы с выходом типа «сухой контакт» (нормально замкнутый или нормально разомкнутый) или «открытый коллектор». Вход «НЕИСПРАВНОСТЬ» может находиться в двух состояниях:
 - восстановление – сопротивление в диапазоне 2...6 кОм;
 - неисправность – если сопротивление выходит из диапазона 2...6 кОм.

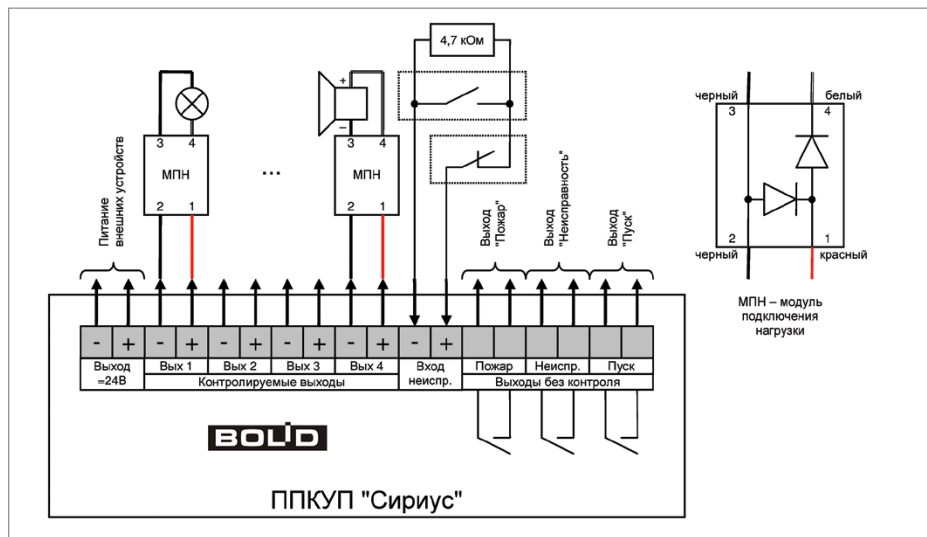


Рисунок 7. Схема подключения дискретных входов и выходов к ППКУП «Сириус»

4. Подключение к локальной сети

Для подключения прибора «Сириус» к локальной вычислительной сети (ЛВС) необходимо подключить сетевую кабель Ethernet к разъему XS1 «ETHERNET», расположенному на основной плате. Схема подключения приборов «Сириус» к ЛВС показана на Рисунок 8.

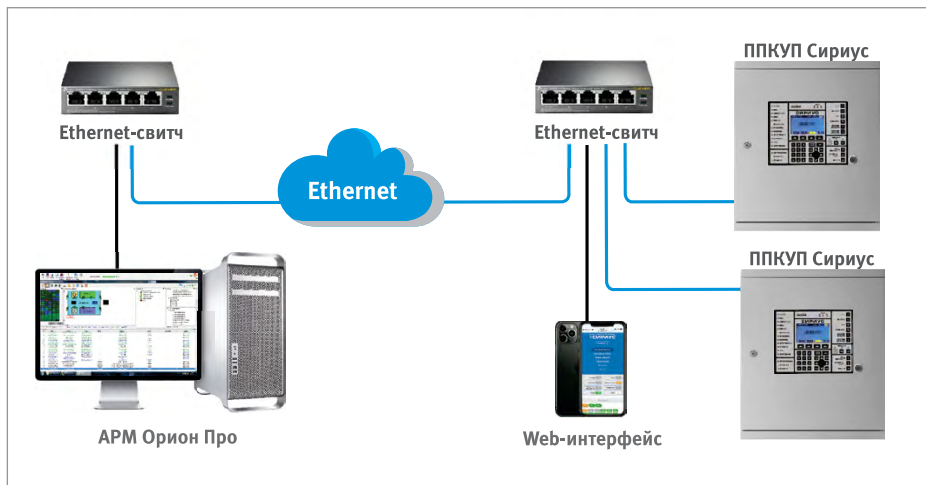


Рисунок 8. Схема подключения дискретных входов и выходов к ППКУП «Сириус»

5. Подключение дополнительных блоков ИСО «Орион»

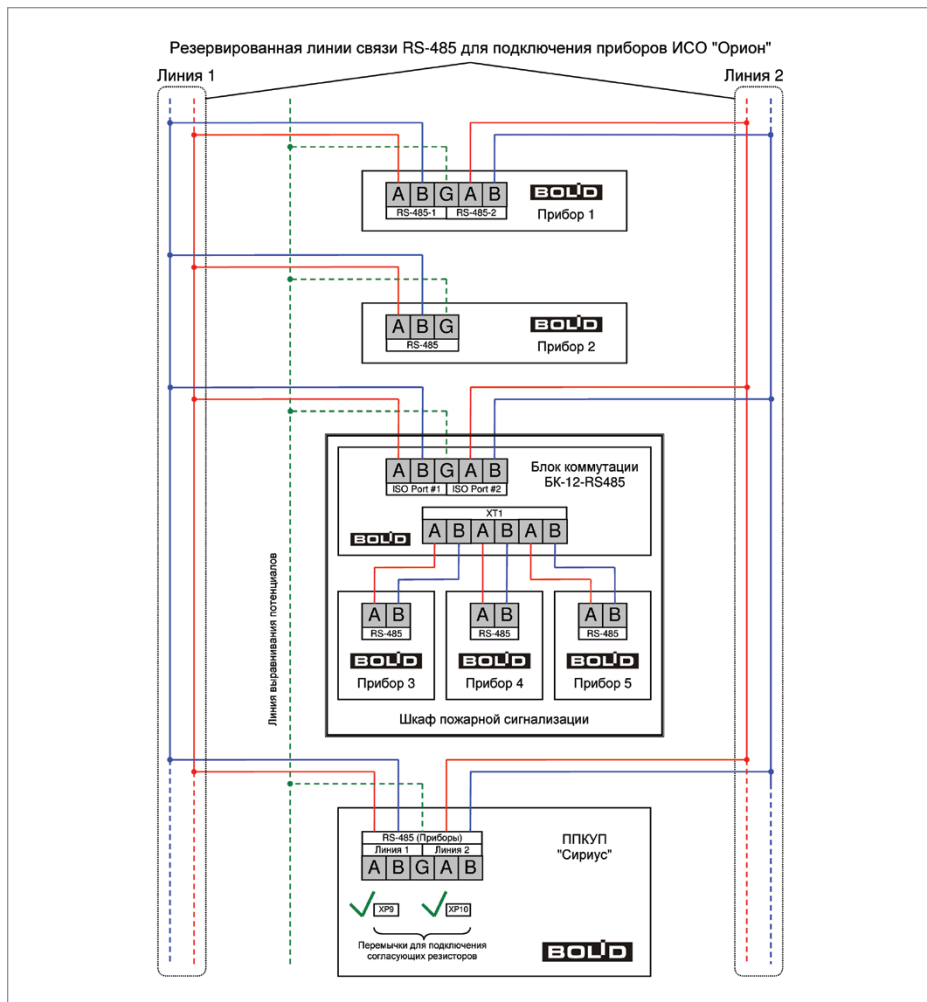
Если информационной емкости встроенных модулей С2000-КДЛ-С недостаточно, либо необходимо реализовать функции речевого оповещения, пожаротушения, трансляции событий и др., то к прибору «Сириус» можно подключать различные блоки и приборы ИСО «Орион». Подключение внешних приборов осуществляется к клеммам «ЛИНИЯ 1» и «ЛИНИЯ 2» резервированного интерфейса «RS-485 (ПРИБОРЫ)» согласно схеме, приведенной на Рисунок 9.

Для согласования линии интерфейса RS-485 используются согласующие резисторы, которые уже встроены в прибор «Сириус» (внешние резисторы не требуются). При необходимости отключить согласующие резисторы линий «RS-485 (ПРИБОРЫ)» можно сняв перемычки ХР 9 и ХР 10. Большинство блоков и приборов ИСО «Орион» имеет встроенное согласующее сопротивление, которое может быть включено в линию установкой перемычки («джампера») на плате прибора. При необходимости, их также можно снять. Внешние приборы имеющие возможность подключения по резервированному (двойному) интерфейсу RS485 подключаются к прибору «Сириус» напрямую. Внешние приборы с единственным интерфейсом RS485 должны быть размещены в ШПС и подключаться с использованием специального разветвителя интерфейса RS485 – Блок коммутации БК-12-RS485.

Каждый подключенный к ППКУП «Сириус» внешний прибор должен иметь уникальный сетевой адрес. Заводская установка сетевого адреса – 127. При подключении прибора необходимо заменить этот адрес на другой, уникальный. Для присвоения адреса рекомендуется следующая последовательность действий:

- подключить к ППКУП «Сириус» один внешний прибор;
- после обнаружения подключенного прибора присвоить ему персональный сетевой адрес (например, при помощи программы UProg или через меню пользовательского интерфейса). Значение присваиваемого адреса выбирать из диапазона от 5 до 127;
- аналогично подключать остальные внешние приборы, присваивая им уникальные адреса.

После подключения к ППКУП «Сириус» все приборы должны быть добавлены в базу данных.



Рисунк 9. Схема подключения приборов ИСО «Орион» к ППКУП «Сириус»

6. Объединение приборов «Сириус» в сеть

При построении больших систем приборы «Сириус» допускают объединение в сеть. Объединения осуществляется по резервированному, гальванически изолированному интерфейсу RS-485. В сети может быть до 32 ППКУП «Сириус», один из которых является ведущим (Master-прибор), а остальные должны быть ведомыми (Slave-приборами).

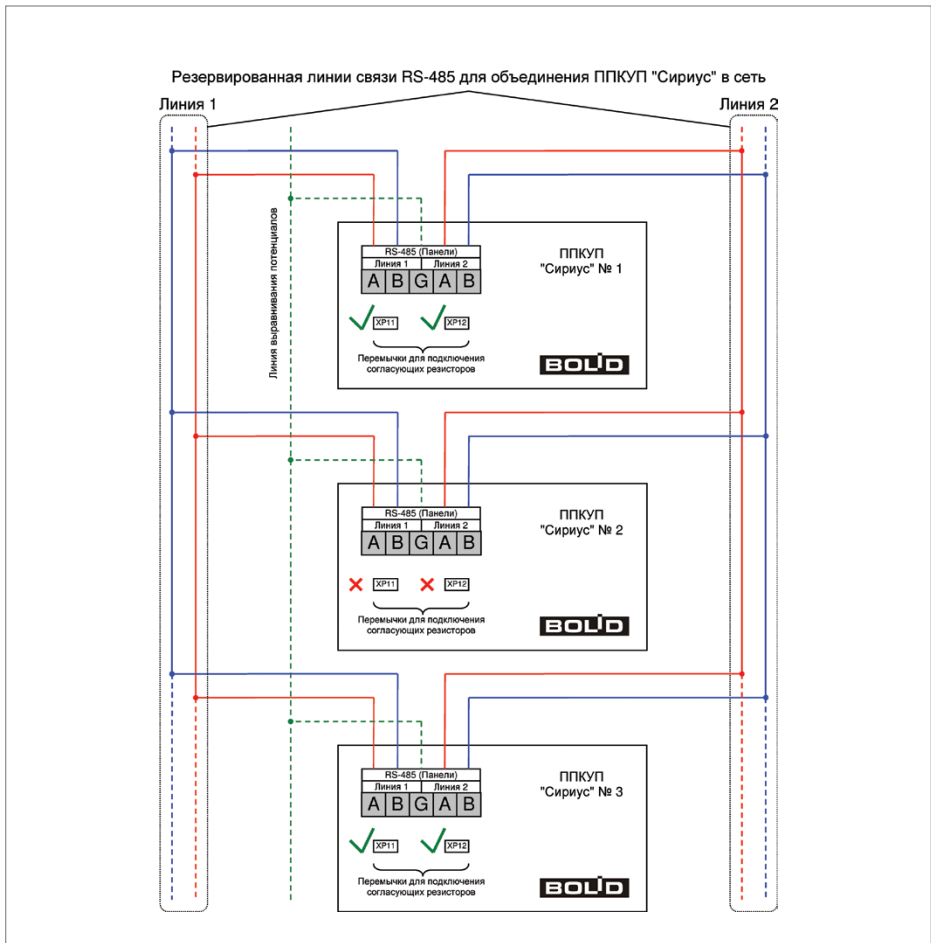
Для объединения приборов «Сириус» в сеть используются клеммы «ЛИНИЯ 1» и «ЛИНИЯ 2» интерфейса «RS-485 (ПАНЕЛИ)», расположенные на основной плате. Подключение осуществляется согласно схеме, приведенной на Рисунк 10.

Для согласования линии интерфейса RS-485 используются согласующие резисторы, которые уже встроены в прибор «Сириус» (внешние резисторы не требуются). При необходимости согласующие резисторы линий «RS-485 (ПАНЕЛИ)» можно отключить, сняв переключки ХР 11 и ХР 12 (для приборов «Сириус» находящихся не на концах линии RS-485).

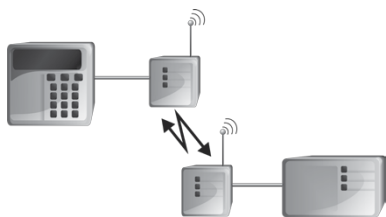
После объединения в сеть все приборы «Сириус» должны быть добавлены в базы данных друг друга.

При объединении в сеть появляются следующие дополнительные возможности:

- организация перекрестных связей (автоматическое управления элементами одной прибора в зависимости от состояний зон или групп зон других приборов);
- ручное управление зонами/группами зон одной прибора с любых других приборов сети;
- просмотр состояний любых зон/групп зон с любых приборов сети, а также отображение состояний на всех блоках индикации сети.



ПРЕОБРАЗОВАТЕЛИ ИНТЕРФЕЙСОВ



В предыдущих разделах были рассмотрены общие принципы монтажа, подключения и проверки, относящиеся ко всем приборам ИСО «Орион». В данном разделе приведены дополнительные особенности, характерные только для преобразователей интерфейсов:

- преобразователя интерфейсов RS-485/RS-232 в Ethernet «С2000-Ethernet»,
- радиоповторителя интерфейсов «С2000-РПИ», «С2000-РПИ исп.01»,
- преобразователя интерфейсов RS-232/RS-485, повторителя интерфейса RS-485 с гальванической развязкой «С2000-ПИ»,
- преобразователя интерфейсов «ПИ-ГР»,
- преобразователя интерфейсов «С2000-USB».

Порядок индивидуальной проверки данной группы приборов не зависит от того, было ли проведено конфигурирование приборов до их установки. Подключение выполняется в соответствии с проектной документацией и рекомендациями, изложенными в параграфах настоящего раздела.

ПРЕОБРАЗОВАТЕЛЬ ИНТЕРФЕЙСОВ RS-485/RS-232 В ETHERNET «С2000-ETHERNET»

При монтаже, подключении и проверке преобразователя «С2000-Ethernet» необходимо руководствоваться положениями параграфов «Требования безопасности» и «Меры предосторожности» (страница 10).

Установка преобразователя «С2000-Ethernet» выполняется в последовательности, изложенной в параграфе «Порядок установки изделий «С2000-СП2 исп.02», «С2000-Ethernet», «С2000-ПИ», «МИП-12 исп.01 (МИП-12-1/7ПЗ)», «МИП-12 исп.02 (МИП-12-1/ПЗ)», «БЗС исп.01» (страница 42).

Порядок индивидуальной проверки преобразователя не зависит от того, было ли проведено конфигурирование до его установки. Подключение выполняется в соответствии с проектной документацией и рекомендациями, изложенными в настоящем параграфе.

ПОРЯДОК ИНДИВИДУАЛЬНОЙ ПРОВЕРКИ**1. Подключение преобразователя**

1.1. Подключение и проверка проводятся в климатических условиях, удовлетворяющих параметрам эксплуатации преобразователя:

Напряжение питания	от 10,2 до 28,4 В
Время технической готовности	не более 3 с
Диапазон рабочих температур	от минус 30 до +50 °С
Относительная влажность воздуха	до 93% при +40 °С

1.2. Перед подключением преобразователя осмотрите его печатную плату и элементы конструкции на наличие явных механических повреждений.

1.3. Подключите преобразователь в соответствии с проектной документацией и схемой на Рисунок 1.

1.4. Подключите преобразователь к локальной сети с помощью Ethernet-кабеля.

1.5. Подключите требуемое по проектной документации:

- к клеммам «А» и «В» линии интерфейса RS-485 (руководствуясь рекомендациями параграфа «Подключение линий интерфейса RS-485» (страница 58),
- к клеммам «Rx», «Tx», «0B» кабель АЦДР685611.066, соединяющий преобразователь с персональным компьютером по интерфейсу RS-232 (кабель в комплект поставки не входит, поставляется отдельно).

1.6. Подключите источник питания к клеммам «+U» и «0B» в соответствии с рекомендациями параграфа «Подключение источников питания постоянного тока» (страница 59). Используйте проверенный источник питания постоянного тока напряжением 12 В или 24 В (из спецификации проектной документации).

2. Проверка преобразователя

2.1. Подайте напряжение питания на преобразователь и измерьте его значение мультиметром на клеммах «+U» и «0B». Измеренное значение напряжения должно соответствовать данным п.1.1.

2.2. Проконтролируйте индикацию:

- Индикатор «Работа» должен перейти в режим непрерывного свечения зеленым цветом не более чем через 3 с.

2.3. Проверка считается законченной, а прибор считается работоспособным при успешном выполнении условий п.2.

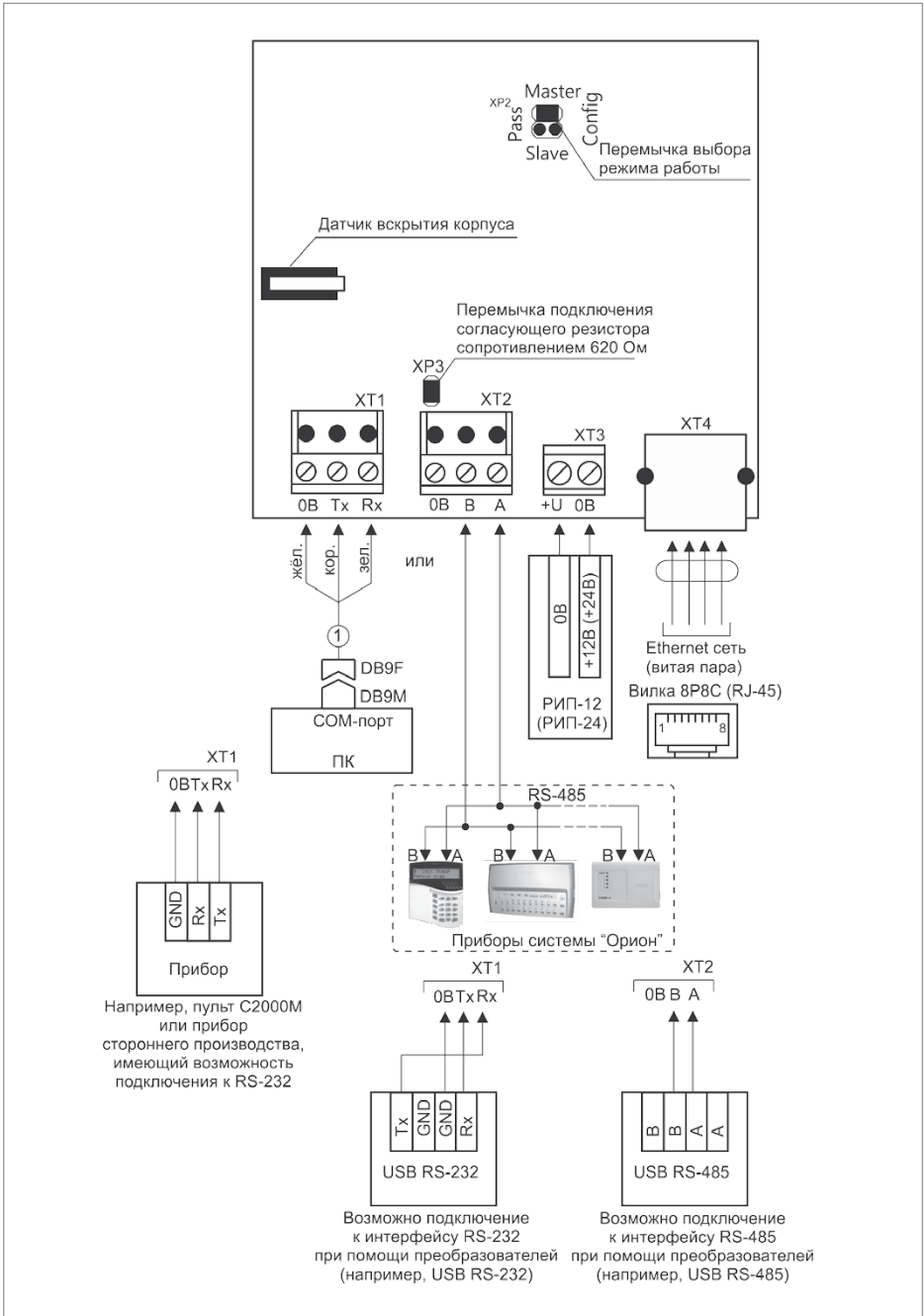


Рисунок 1. Схема подключения «C2000-Ethernet»

РАДИОПОВТОРИТЕЛИ ИНТЕРФЕЙСОВ «С2000-РПИ», «С2000-РПИ исп.01»

Все приведенные ниже правила проверки и подключения справедливы для обоих радиоповторителей интерфейсов (далее - РПИ).

При монтаже, подключении и проверке РПИ необходимо руководствоваться положениями параграфов «Требования безопасности» и «Меры предосторожности» (страница 10).

Установка РПИ выполняется в последовательности, изложенной в параграфе «Порядок установки изделий «С2000-2», «С2000-СП4/24», ... «УО-4С исп.02» с учетом рекомендаций по выбору места установки.

Порядок индивидуальной проверки РПИ не зависит от того, было ли проведено конфигурирование до его установки. Подключение выполняется в соответствии с проектной документацией и рекомендациями, изложенными в настоящем параграфе.

Выбор места установки

1. Устанавливайте РПИ не ближе (5 – 12) м от металлоконструкций (металлических предметов, дверей, труб и перекрытий).
2. Установку РПИ производите на высоте 2 – 2,5 м для улучшения качества связи между приборами на одном уровне (этаже).

ПОРЯДОК ИНДИВИДУАЛЬНОЙ ПРОВЕРКИ

1. Подключение РПИ

1.1. Подключение и проверка проводятся в климатических условиях, удовлетворяющих параметрам эксплуатации РПИ:

Напряжение питания	от 10,2 до 28,4 В
Время технической готовности	не более 3 с
Диапазон рабочих температур	от минус 30 до +50 °С

1.2. Перед подключением РПИ осмотрите его печатную плату и элементы конструкции на наличие явных механических повреждений.

1.3. Подключите РПИ в соответствии с проектной документацией и схемой на Рисунок 2. Обращаем Ваше внимание на то, что перед монтажом используемые РПИ должны быть объединены в сеть.

1.4. В соответствии с проектной документацией подключите:

- к клеммам «А» и «В» линии интерфейса RS-485 (руководствуйтесь рекомендациями параграфа «Подключение линий интерфейса RS-485» (страница 58),
- или к клеммам «RxD», «TxD», «0B» линии интерфейса RS-232.

1.5. Подключите источник питания к клеммам «+U» и «0B» в соответствии с рекомендациями параграфа «Подключение источников питания постоянного тока» (страница 59). Используйте проверенный источник питания постоянного тока напряжением 12 В или 24 В (из спецификации проектной документации).

2. Проверка РПИ

2.1. Подайте напряжение питания на РПИ и измерьте его значение мультиметром на клеммах «+U» и «0B». Измеренное значение напряжения должно соответствовать данным п.1.

2.2. Индикатор «Работа» должен перейти в режим непрерывного свечения зеленым цветом не более чем через 3 с.

2.3. Проверка считается законченной, а прибор считается работоспособным при успешном выполнении условий п.2.

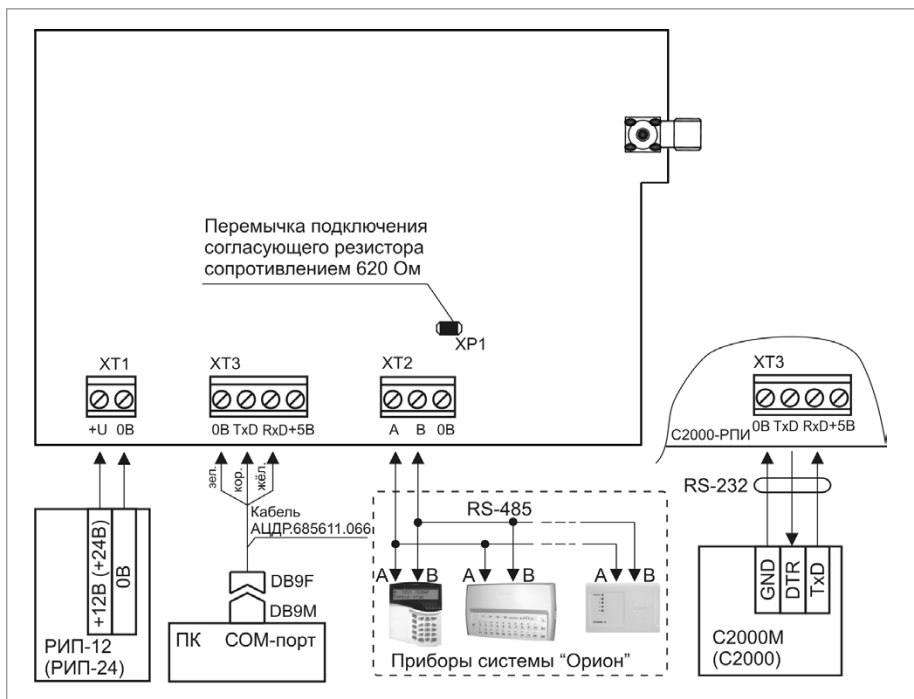


Рисунок 2. Схема подключения «С2000-РПИ»

ПРЕОБРАЗОВАТЕЛЬ ИНТЕРФЕЙСОВ RS-232/RS-485, ПОВТОРИТЕЛЬ ИНТЕРФЕЙСА RS-485 С ГАЛЬВАНИЧЕСКОЙ РАЗВЯЗКОЙ «С2000-ПИ»

При монтаже, подключении и проверке преобразователя «С2000-ПИ» необходимо руководствоваться положениями параграфов «Требования безопасности» и «Меры предосторожности» (страница 10).

Установка преобразователя «С2000-ПИ» выполняется в последовательности, изложенной в параграфе «Порядок установки изделий «С2000-СП2 исп.02», «С2000-Ethernet», «С2000-ПИ». (страница 42).

Порядок индивидуальной проверки преобразователя не зависит от того, было ли проведено конфигурирование до его установки. Подключение выполняется в соответствии с проектной документацией и рекомендациями, изложенными в настоящем параграфе.

ПОРЯДОК ИНДИВИДУАЛЬНОЙ ПРОВЕРКИ

1. Порядок подключения

1.1. Подключение и проверка проводятся в климатических условиях, удовлетворяющих параметрам эксплуатации преобразователя:

1.2. Перед подключением преобразователя осмотрите его печатную плату и элементы конструкции на наличие явных механических повреждений.

Напряжение питания	
от USB-порта компьютера	+5 В
от источника постоянного тока	от +10 до +28 В
Диапазон рабочих температур	от минус 40 до +55 °С
Относительная влажность воздуха	до 93% при +40 °С

1.3. Подключите преобразователь в соответствии с проектной документацией и схемой на Рисунок 3.

1.4. Установите джампер выбора скорости передачи в положение, соответствующее скорости, указанной в проектной документации.

1.5. В соответствии с проектной документацией и пользуясь справочной информацией в данном параграфе, подключите «С2000-ПИ»:

- в режиме преобразователя интерфейсов RS-232/RS-485 (см. Рисунок 3),
- или в режиме повторителя интерфейса RS-485 (см. Рисунок 4).

1.6. Подключите, если это указано в проектной документации, к клеммам «+U» и «GND» источник питания в соответствии с рекомендациями параграфа «Подключение источников питания постоянного тока» (страница 59). Используйте проверенный источник питания постоянного тока напряжением 12 В или 24 В (из спецификации проектной документации).

2. Проверка преобразователя

2.1. Подайте напряжение питания на преобразователь и измерьте его значение мультиметром на клеммах «+U» и «GND» (при подключении по схеме на Рисунок 4). Измеренное значение напряжения должно соответствовать данным п.1.1.

2.2. Индикатор «Работа» должен перейти в режим непрерывного свечения зеленым цветом не более чем через 3 с.

2.3. Проверка считается законченной, а прибор считается работоспособным

при успешном выполнении условий п.2.

СПРАВОЧНАЯ ИНФОРМАЦИЯ

Подключение в режиме преобразователя интерфейсов RS-232/RS-485

1. Подключите кабель АЦДР.685611.088 из комплекта поставки к контактам «TxD», «RxD», «+5В», «GND» преобразователя и к COM- и USB-портам компьютера.
2. Если используется схема с гальванической изоляцией по интерфейсу RS-485, подключите линии интерфейса RS-485 к контактам «А» и «В» клеммы XT2 («isolAted») (если используется схема без гальванической изоляции – к клемме XT4) в соответствии с рекомендациями параграфа «Подключение линий интерфейса RS-485» (страница 58).
3. Если используется схема с гальванической изоляцией по интерфейсу RS-485, подключите с помощью переключателя S1 оконечный резистор в линию изолированного интерфейса RS-485 (если используется схема без гальванической изоляции, оконечный резистор подключается с помощью переключателя S2). Для скоростей до 9600 Бод включительно рекомендуется подключать резистор сопротивлением 620 Ом, а для скоростей выше 9600 Бод – резистор 120 Ом (положения переключателя, соответствующие каждому из сопротивлений, показаны в таблице на плате «С2000-ПИ»).
4. Если используется схема с гальванической изоляцией по интерфейсу RS-485, переведите в положение «OFF» обе секции переключателя S2 (если используется схема без гальванической изоляции, переведите в положение «OFF» обе секции переключателя S1).

Подключение в режиме повторителя интерфейса RS-485

1. Подключите один сегмент линии к контактам «А» и «В» клеммы XT4, а другой сегмент – к контактам «А» и «В» клеммы XT2 в соответствии с рекомендациями параграфа «Подключение линий интерфейса RS-485» (страница 58).
2. В начале и в конце каждого изолированного сегмента линии установите согласующий резистор с помощью переключателей S1 и S2 на плате преобразователя.



Нельзя объединять между собой цепи «0В» изолированных сегментов линии, а также питать приборы от общего источника питания во избежание гальванической связи по цепям питания.

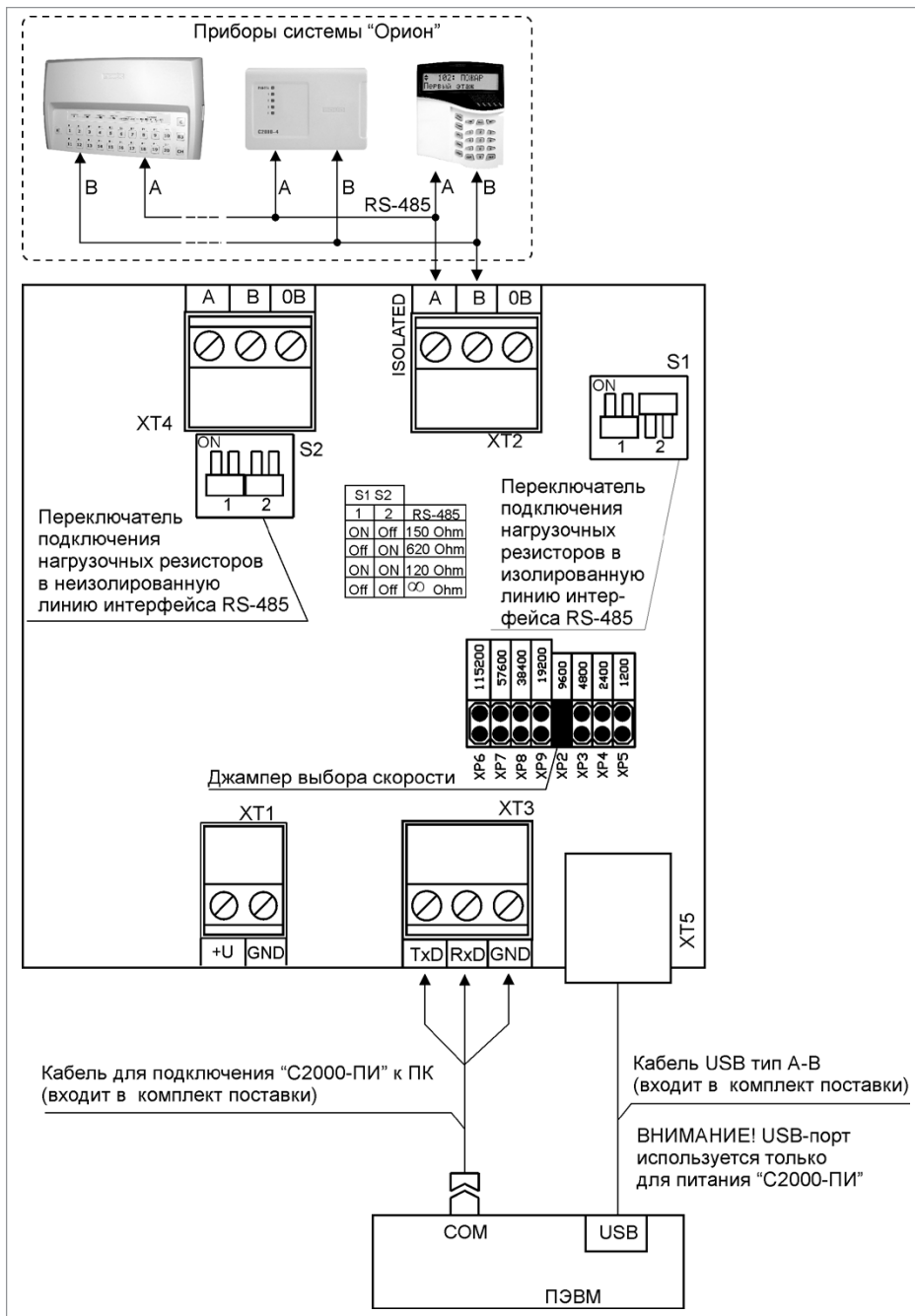


Рисунок 3. Схема внешних соединений «С2000-ПИ» в режиме преобразователя интерфейсов RS-232/RS-485

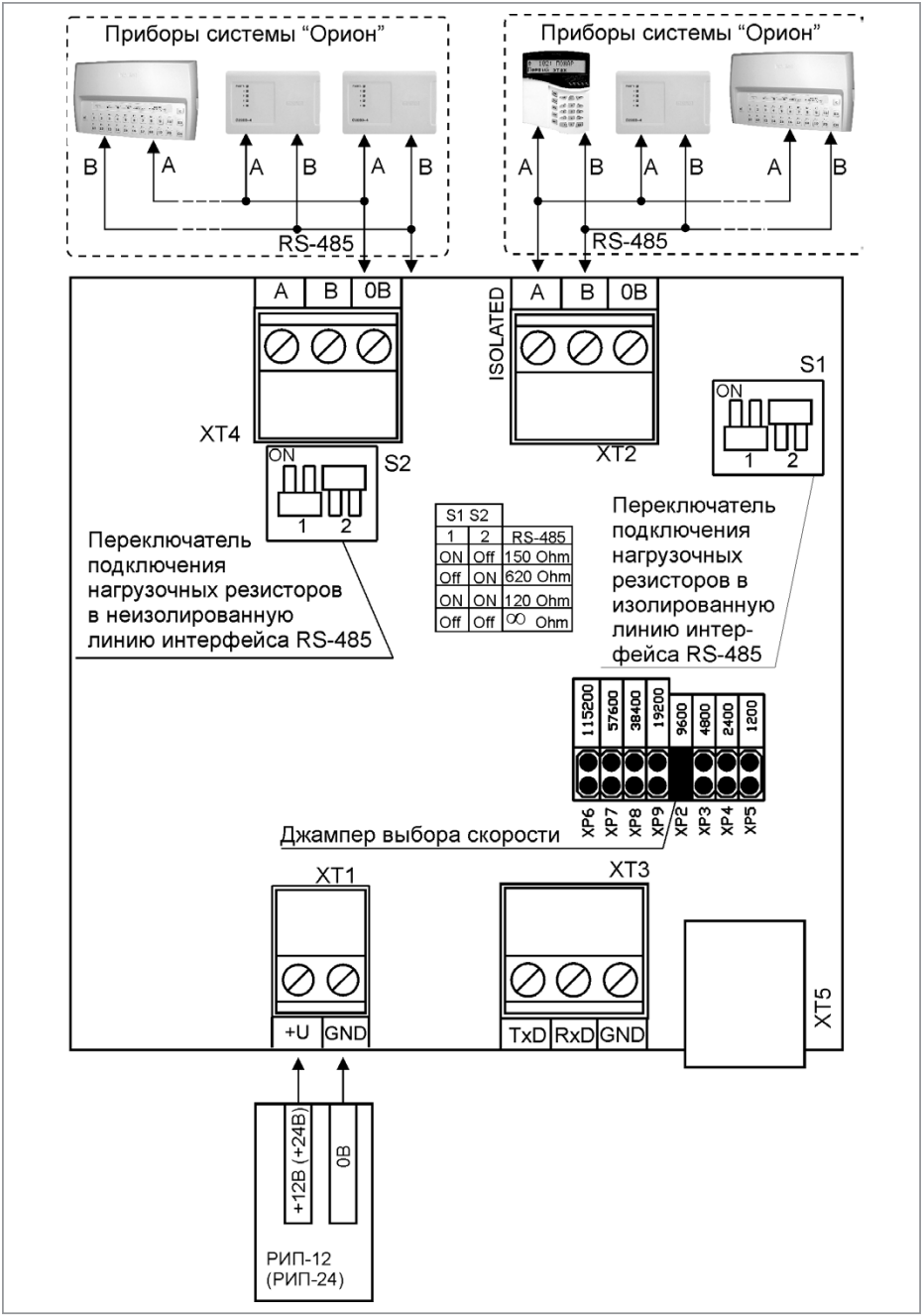


Рисунок 4. Схема внешних соединений «С2000-ПИ» в режиме повторителя интерфейса RS-485

ПРЕОБРАЗОВАТЕЛЬ ИНТЕРФЕЙСОВ «ПИ-ГР»

При монтаже, подключении и проверке преобразователя «ПИ-ГР» необходимо руководствоваться положениями параграфов «Требования безопасности» и «Меры предосторожности» (страница 10).

Установка преобразователя «ПИ-ГР» выполняется в последовательности, изложенной в параграфе «Порядок установки изделий «С2000-2», ... «УО-4С исп.02». Порядок индивидуальной проверки преобразователя не зависит от того, было ли проведено конфигурирование до его установки. Подключение выполняется в соответствии с проектной документацией и рекомендациями, изложенными в настоящем параграфе.

ПОРЯДОК ИНДИВИДУАЛЬНОЙ ПРОВЕРКИ

1. Подключение преобразователя

1.1. Подключение и проверка проводятся в климатических условиях, удовлетворяющих параметрам эксплуатации преобразователя:

Напряжение питания:	
Вариант 1. От USB-порта компьютера	+5 В
Вариант 2. От внешнего источника постоянного тока	+5 В
Вариант 3. От внешнего источника постоянного тока	от +9 до +15 В
Диапазон рабочих температур	от минус 30 до +50 °С
Относительная влажность воздуха	до 93% при +40 °С

1.2. Перед подключением осмотрите печатную плату и элементы конструкции на наличие явных механических повреждений.

1.3. Подключите преобразователь в соответствии с проектной документацией и схемой на Рисунок 5.

1.4. Подключите к контактам «А» и «В» линии интерфейса RS-485 в соответствии с рекомендациями параграфа «Подключение линий интерфейса RS-485» (страница 58).

1.5. Подключите кабель АЦДР685611.298 из комплекта поставки к контактам «RTS», «TxD», «RxD» преобразователя и к COM-порту компьютера.

1.6. Подключите источник питания по варианту, указанному в проекте. Используйте проверенный источник питания постоянного тока из спецификации проектной документации. При подключении источника питания к контактам «+U» и «GND» клеммы ХТЗ следуйте рекомендациями параграфа «Подключение источников питания постоянного тока» (страница 59).

2. Проверка преобразователя

2.1. При подключении по вариантам 1 или 3 подайте напряжение питания на преобразователь, включив источник питания, и измерьте значение напряжения мультиметром на клеммах «+5В» и «GND» (при подключении по варианту 1) или «+U» и «GND» (при подключении по варианту 3). Измеренное значение напряжения должно соответствовать данным п.1.

2.2. При подключении по варианту 2 подайте напряжение питания на преобразователь, включив персональный компьютер.

2.3. Индикатор «Работа» должен перейти в режим непрерывного свечения зеленым цветом не более чем через 3 с.

2.4. Проверка считается законченной, а прибор считается работоспособным при успешном выполнении условий п.2.

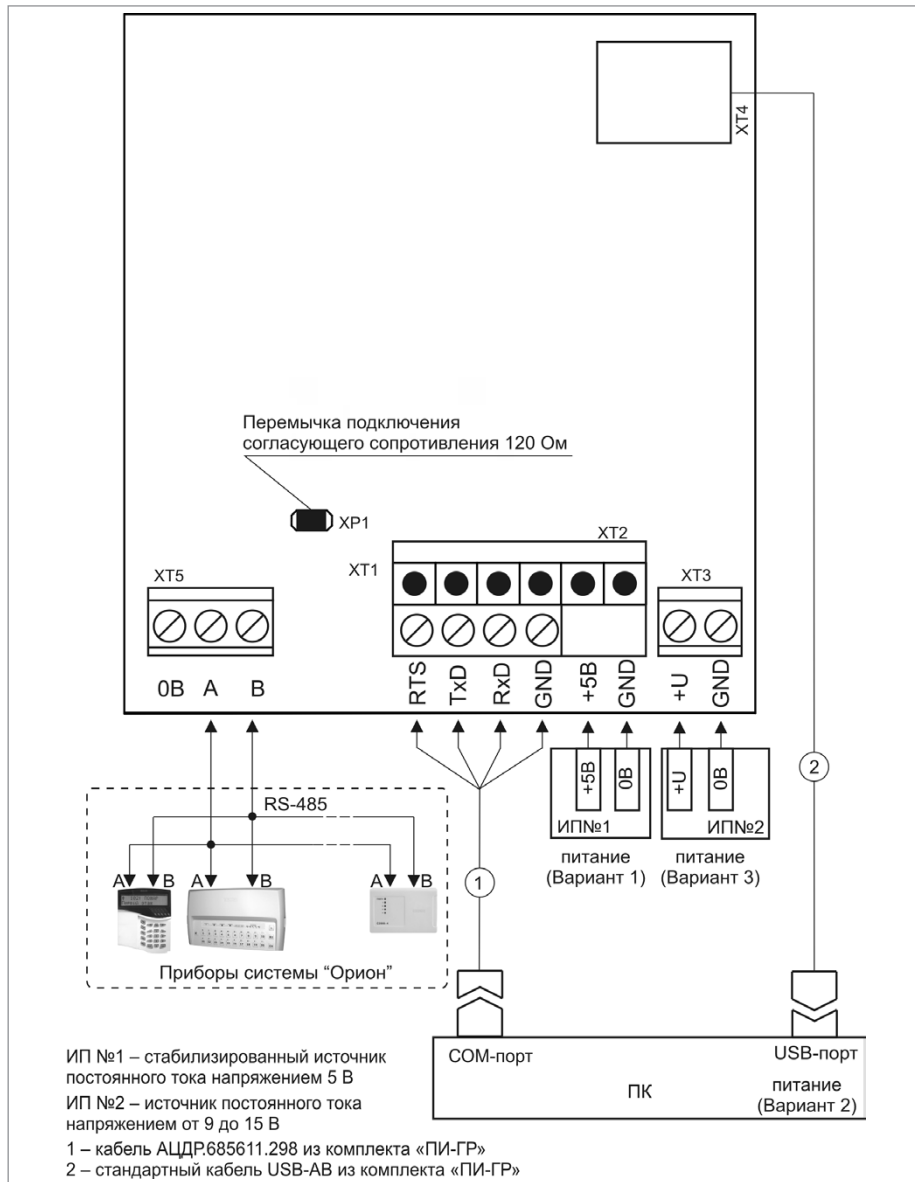


Рисунок 5. Схема внешних соединений «ПИ-ГР»

ПРЕОБРАЗОВАТЕЛЬ ИНТЕРФЕЙСОВ «С2000-USB»

При монтаже, подключении и проверке преобразователя «С2000-USB» необходимо руководствоваться положениями параграфов «Требования безопасности» и «Меры предосторожности» (страница 10).

Установка преобразователя «С2000-USB» выполняется в последовательности, изложенной в параграфе «Порядок установки приборов «С2000-ПП», «С2000-Периметр», «С2000-АР2 исп.02», «С2000-USB» (страница 32).

Порядок индивидуальной проверки преобразователя не зависит от того, было ли проведено конфигурирование до его установки. Подключение выполняется в соответствии с проектной документацией и рекомендациями, изложенными в настоящем параграфе.

ПОРЯДОК ИНДИВИДУАЛЬНОЙ ПРОВЕРКИ

1. Подключение преобразователя

1.1. Подключение и проверка проводятся в климатических условиях, удовлетворяющих параметрам эксплуатации преобразователя:

Напряжение питания от USB-порта компьютера	+5 В
Диапазон рабочих температур	от минус 30 до +50 °С
Относительная влажность воздуха	до 93% при +40 °С

1.2. Перед подключением осмотрите печатную плату и элементы конструкции на наличие явных механических повреждений.

1.3. Подключите преобразователь в соответствии с проектной документацией и схемой на Рисунок 6.

1.4. Подключите к контактам «А» и «В» линии интерфейса RS-485 в соответствии с рекомендациями параграфа «Подключение линий интерфейса RS-485» (страница 58).

1.5. Перед подключением преобразователя к персональному компьютеру необходимо установить драйвер. Процесс установки подробно описан в Этикетке.

1.6. Подключите преобразователь к персональному компьютеру с помощью стандартного USB-кабеля, входящего в комплект поставки.

2. Проверка преобразователя

2.1. Подайте питание на персональный компьютер, к которому подключен преобразователь «С2000-USB».

2.2. Индикатор на лицевой панели преобразователя должен включиться несколько раз синим цветом. При наличии приема/передачи данных индикатор мигает синим цветом.

2.3. Проверка считается законченной, а прибор считается работоспособным при успешном выполнении условий п.2.

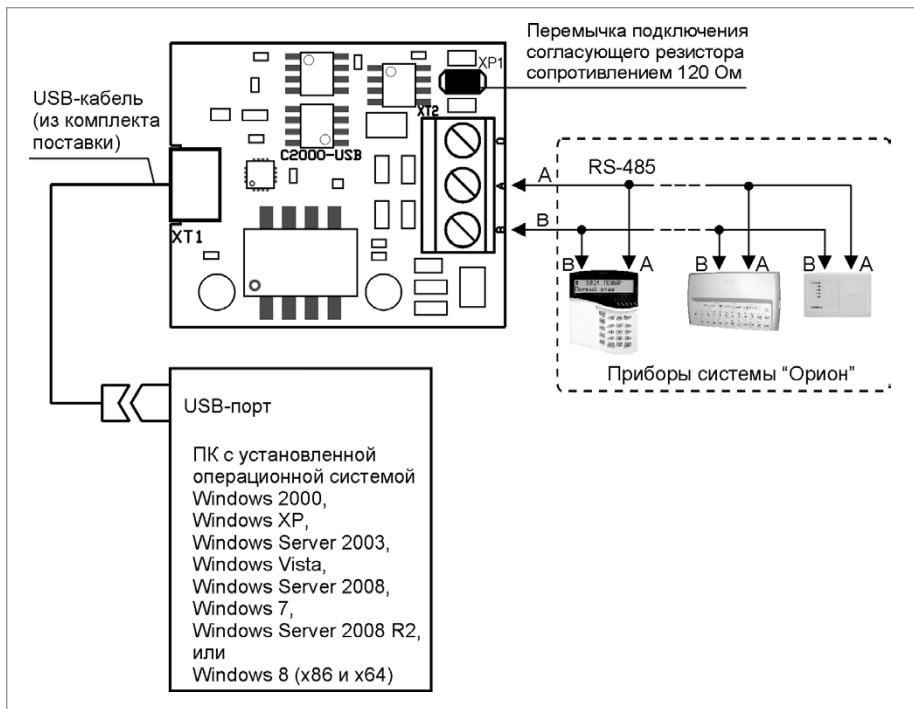


Рисунок 6. Схема внешних соединений «C2000-USB»

БЛОКИ ИНДИКАЦИИ И УПРАВЛЕНИЯ, КЛАВИАТУРЫ



В предыдущих разделах были рассмотрены общие принципы монтажа, подключения и проверки, относящиеся ко всем приборам ИСО «Орион». В данном разделе приведены дополнительные особенности, характерные только для следующих блоков индикации и клавиатур:

- блок индикации «С2000-БИ»,
- блок индикации с клавиатурой «С2000-БКИ»,
- клавиатура «С2000-К»,
- пульт контроля и управления светодиодный охранно-пожарный «С2000-КС».

БЛОК ИНДИКАЦИИ «С2000-БИ»

При монтаже, подключении и проверке блока «С2000-БИ SMD» необходимо руководствоваться положениями параграфов «Требования безопасности» и «Меры предосторожности» (страница 10).

Установка блока «С2000-БИ SMD» выполняется в последовательности, изложенной в параграфе «Порядок установки блоков «С2000-БИ SMD», «С2000-БКИ», «С2000-БИ исп.02», «С2000-ПТ», «Поток-БКИ» (страница 22).

Если до установки блока было проведено его программирование, выполните подключение в соответствии с проектной документацией и упрощенную индивидуальную проверку.

Если до установки блока не было проведено его программирование, выполните полную индивидуальную проверку.

ПОРЯДОК ПОЛНОЙ ИНДИВИДУАЛЬНОЙ ПРОВЕРКИ

1. Подключение и проверка проводятся в климатических условиях, удовлетворяющих параметрам эксплуатации блока:

Напряжение питания	от 10,2 до 28,4 В
Потребляемый ток:	
в тревожном режиме	не более 200 мА при питании от источника +12 В не более 100 мА при питании от источника +24 В
в дежурном режиме	не более 50 мА при питании от источника +12 В не более 50 мА при питании от источника +24 В
Время технической готовности	не более 2 с
Диапазон рабочих температур	от минус 30 до +50 °С
Относительная влажность воздуха	до 98% при +25 °С

2. Подключение соединительных линий выполняйте в соответствии с проектной документацией и схемой на Рисунок 1.

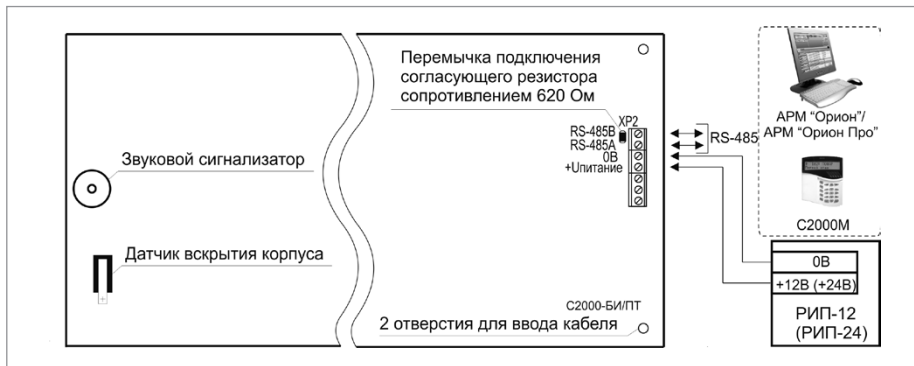


Рисунок 1. Схема внешних соединений блока «С2000-БИ SMD»

3. Последовательность проверки

3.1. Перед подключением осмотрите печатную плату и элементы конструкции на наличие явных механических повреждений.

3.2. Подключите к клеммам «А» и «В» линии интерфейса RS-485 в соответствии с рекомендациями параграфа «Подключение линий интерфейса RS-485» (страница 58).


3.3. Подключите к контактам «+Упитание» и «0» основной и, при необходимости, резервный источники питания в соответствии с рекомендациями параграфа «Подключение источников питания постоянного тока» (страница 59).

3.4. Используйте проверенный источник питания постоянного тока напряжением 12 В или 24 В (из спецификации проектной документации).

3.5. Подайте напряжение питания на блок и измерьте его значение мультиметром на клеммах «+Упитание» и «0В». Измеренное значение напряжения должно соответствовать данным п.1.

3.6. Выполните общие проверки блока в соответствии с методиками, приведенными в параграфе «Общие проверки для всех групп приборов» (страница 61).

3.7. Проверка блока в режиме «Диагностика»

3.7.1. Переведите блок в режим «Диагностика», выполнив три кратковременных и одно продолжительное нажатие на кнопку «Сброс» . Кратковременное нажатие – удержание кнопки в состоянии «нажато» в течение от 0,1 до 0,5 с. Продолжительное нажатие – удержание кнопки в состоянии «нажато» в течение не менее 1,5 с. Пауза между нажатиями составляет от 0,2 до 1 с.

3.7.2. В случае исправности блока индикаторы включаются в следующей последовательности:

а) столбцы индикаторов «1» - «60» поочередно включаются зеленым цветом (при этом индикатор «Доступ» светится зеленым цветом), затем красным (при этом «Доступ» светится красным). Затем одновременно включаются индикаторы «Работа», «Доступ» – зеленым, «Пожар», «Внимание», «Тревога», «Нападение», «Невзятие» – красным, «Нет связи», «Неисправность» – желтым;

б) строки индикаторов «1» - «60» поочередно включаются зеленым цветом. Затем поочередно включаются индикаторы «Работа» – зеленым, «Доступ» –

- зеленым, затем красным, «Пожар», «Внимание», «Тревога», «Нападение», «Невзятие» – красным, «Нет связи», «Неисправность» – желтым;
- в) включаются красным цветом индикаторы «1» - «60» и одновременно включаются индикаторы: «Работа» – зеленым, «Доступ» – желтым, «Пожар», «Внимание», «Тревога», «Нападение», «Невзятие» – красным, «Нет связи», «Неисправность» – желтым;
- г) включаются поочередно красным и зеленым цветом индикаторы «1» - «60», при этом включаются поочередно группы индикаторов «Работа», «Пожар», «Тревога», «Невзятие», «Неисправность» и «Доступ», «Внимание», «Нападение», «Нет связи».

3.7.3. Выведите блок из режима «Диагностика», нажав на кнопку «Сброс» .

3.8. По окончании проверки отключите от блока внешние устройства, не соответствующие проектной документации.

ПОРЯДОК УПРОЩЕННОЙ ИНДИВИДУАЛЬНОЙ ПРОВЕРКИ

1. Выполните упрощенную индивидуальную проверку по методике, приведенной в параграфе «Упрощенная индивидуальная проверка» (страница 64).

БЛОК ИНДИКАЦИИ С КЛАВИАТУРОЙ «С2000-БКИ»

При монтаже, подключении и проверке блока «С2000-БКИ» необходимо руководствоваться положениями параграфов «Требования безопасности» и «Меры предосторожности» (страница 10).

Установка блока «С2000-БКИ» выполняется в последовательности, изложенной в параграфе «Порядок установки блоков «С2000-БИ SMD», «С2000-БКИ», «С2000-ПТ», «Поток-БКИ» (страница 22).

Если до установки блока было проведено его программирование, выполните подключение в соответствии с проектной документацией и упрощенную индивидуальную проверку.

Если до установки блока не было проведено его программирование, выполните полную индивидуальную проверку.

ПОРЯДОК ПОЛНОЙ ИНДИВИДУАЛЬНОЙ ПРОВЕРКИ БЛОКА

1. Подключение и проверка проводятся в климатических условиях, удовлетворяющих параметрам эксплуатации блока:

Напряжение питания	от +10,2 до +28,4 В
Потребляемый ток:	
в тревожном режиме	не более 200 мА при питании от источника +12 В не более 100 мА при питании от источника +24 В
в дежурном режиме	не более 50 мА при питании от источника +12 В не более 50 мА при питании от источника +24 В
Время технической готовности	не более 2 с
Диапазон рабочих температур	от минус 30 до +50 °С
Относительная влажность воздуха	до 98% при +25 °С

2. Подключение соединительных линий выполняйте в соответствии с проектной документацией и схемой на Рисунок 2.

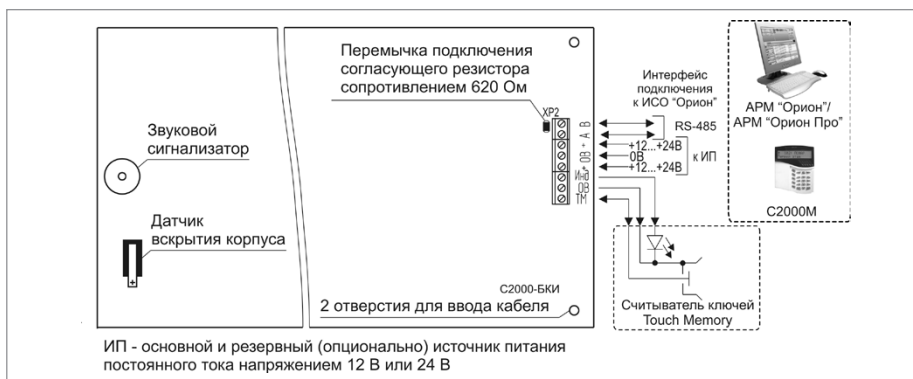


Рисунок 2. Схема внешних соединений блока «С2000-БКИ»

3. Последовательность проверки

3.1. Перед подключением осмотрите печатную плату и элементы конструкции на наличие явных механических повреждений.

3.2. Подключите к клеммам «А» и «В» линии интерфейса RS-485 в соответствии с рекомендациями параграфа «Подключение линий интерфейса RS-485» (страница 58).

3.3. Подключите к клеммам «ОВ», «Инд», «ТМ» считыватель ключей Touch Memo, если он предусмотрен в проектной документации.


3.4. Подключите к контактам «+» и «ОВ» основной и, при необходимости, резервный источники питания в соответствии с рекомендациями параграфа «Подключение источников питания постоянного тока» (страница 59).

3.5. Используйте проверенный источник питания постоянного тока напряжением 12 В или 24 В (из спецификации проектной документации).

3.6. Подайте напряжение питания на блок и измерьте его значение мультиметром на клеммах «+» и «ОВ». Измеренное значение напряжения должно соответствовать данным п.1.

3.7. Выполните общие проверки блока в соответствии с методиками, приведенными в параграфе «Общие проверки для всех групп приборов» (страница 61).


3.8. Проверка блока в режиме «Диагностика»

3.8.1. Переведите блок в режим «Диагностика», выполнив три кратковременных и одно продолжительное нажатие на кнопку «Сброс» . Кратковременное нажатие - удержание кнопки в состоянии «нажато» в течение от 0,1 до 0,5 с. Продолжительное нажатие - удержание кнопки в состоянии «нажато» в течение не менее 1,5 с. Пауза между нажатиями составляет от 0,2 до 1 с.

3.8.2. В случае исправности блока индикаторы включаются в следующей последовательности:

- а) столбцы индикаторов «1» - «60» поочередно включаются зеленым цветом, затем красным, затем одновременно включаются индикаторы «Пожар», «Внимание», «Тревога», «Нападение», «Невзятие» - красным, «Нет связи», «Неисправность» - желтым, «Работа» - зеленым;
- б) строки индикаторов «1» - «60» поочередно включаются зеленым цветом, затем красным, затем поочередно включаются индикаторы «Пожар», «Внимание», «Тревога», «Нападение», «Невзятие» - красным, «Нет связи», «Неисправность» - желтым, «Работа» - зеленым;
- в) индикаторы «1» - «60» включаются желтым цветом и одновременно включаются индикаторы «Пожар», «Внимание», «Тревога», «Нападение», «Невзятие» - красным, «Нет связи», «Неисправность» - желтым, «Работа» - зеленым;
- г) индикаторы «1» - «60» включаются зеленым цветом и одновременно включаются индикаторы «Пожар», «Тревога», «Невзятие» - красным, «Неисправность» - желтым;
- д) повторяется п.3.8.2 г) один раз, затем индикаторы «1» - «60» выключаются, а одноцветные индикаторы продолжают мигать.

3.8.3. При нажатии на кнопку «1» - «60» включается соответствующий индикатор.

3.8.4. Выключение режима «Диагностика» происходит после однократного нажатия на кнопку «Сброс»  или автоматически через 30 с после последнего нажатия на одну из кнопок «1» - «60».

3.9. По окончании проверки отключите от блока внешние устройства, не соответствующие проектной документации.

ПОРЯДОК УПРОЩЕННОЙ ИНДИВИДУАЛЬНОЙ ПРОВЕРКИ

1. Выполните упрощенную индивидуальную проверку по методике, приведенной в параграфе «Упрощенная индивидуальная проверка» (страница 64).

БЛОК ИНДИКАЦИИ «С2000-БИ исп.02»

При монтаже, подключении и проверке блока «С2000-БИ исп.02» необходимо руководствоваться положениями параграфов «Требования безопасности» и «Меры предосторожности» (страница 10).

Установка блока «С2000-БИ исп.02» выполняется в последовательности, изложенной в параграфе «Порядок установки блоков «С2000-БИ» SMD, «С2000-БКИ», «С2000-ПТ», «Поток-БКИ», «С2000-БИ исп.02» (страница 22).

Если до установки блока было проведено его программирование, выполните подключение в соответствии с проектной документацией и упрощенную индивидуальную проверку.

Если до установки блока не было проведено его программирование, выполните полную индивидуальную проверку.

ПОРЯДОК ПОЛНОЙ ИНДИВИДУАЛЬНОЙ ПРОВЕРКИ БЛОКА

1. Подключение и проверка проводятся в климатических условиях, удовлетворяющих параметрам эксплуатации блока:

Напряжение питания	от +10,2 до +28,4 В
Потребляемый ток:	
в тревожном режиме	не более 200 мА при питании от источника +12 В
	не более 100 мА при питании от источника +24 В
в дежурном режиме	не более 50 мА при питании от источника +12 В
	не более 50 мА при питании от источника +24 В
Время технической готовности	не более 2 с
Диапазон рабочих температур	от минус 30 до +50 °С
Относительная влажность воздуха	до 98% при +25 °С

2. Подключение соединительных линий выполняйте в соответствии с проектной документацией и схемой на Рисунок 3.

3. Последовательность проверки

3.1. Перед подключением осмотрите печатную плату и элементы конструкции на наличие явных механических повреждений.

3.2. Подключите к клеммам «RS-485 (A)» и «RS-485 (B)» линии интерфейса RS-485 в соответствии с рекомендациями параграфа «Подключение линий интерфейса RS 485» (страница 58).

3.3. Подключите к клеммам «LED RED», «LED GRN», «0B» «ТМ» считыватель ключей Touch Memory, если он предусмотрен в проектной документации.

3.4. Подключите к контактам «+U1» («+U2») и «0B» основной и резервный (если он указан в проектной документации) источники питания в соответствии с рекомендациями параграфа «Подключение источников питания постоянного тока» (страница 59).

3.5. Используйте проверенный источник питания постоянного тока напряжением 12 В или 24 В (из спецификации проектной документации).

3.6. Подайте напряжение питания на блок и измерьте его значение мультиметром на клеммах «+U1» («+U2») и «0B». Измеренное значение напряжения должно соответствовать данным п.1.

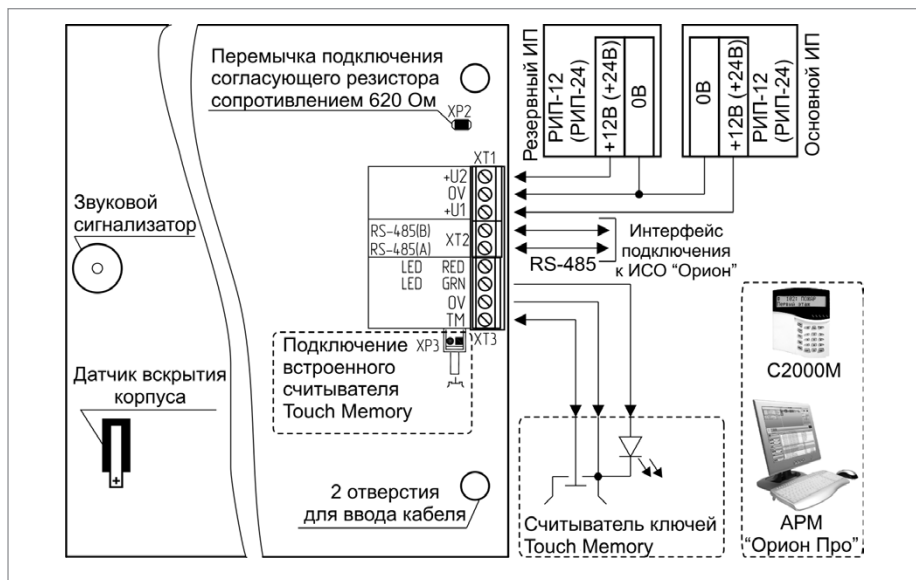



Рисунок 3. Схема внешних соединений блока «С2000-БИ исп.02»


3.7. Выполните общие проверки блока в соответствии с методиками, приведенными в параграфе «Общие проверки для всех групп приборов» (страница 61).

3.8. Проверка блока в режиме «Диагностика»

- 3.8.1. Переведите блок в режим «Диагностика», выполнив три кратковременных и одно продолжительное нажатие на кнопку «Сброс»  на лицевой панели. Кратковременное нажатие – удержание кнопки в состоянии «нажато» в течение от 0,1 до 0,5 с. Продолжительное нажатие – удержание кнопки в состоянии «нажато» в течение не менее 1,5 с. Пауза между нажатиями составляет от 0,2 до 1 с.
- 3.8.2. В случае исправности блока индикаторы включаются в следующей последовательности:

- столбцы индикаторов «1» - «60» поочередно включаются зеленым цветом (при этом индикатор «Доступ» светится зеленым цветом), затем красным (при этом «Доступ» светится красным). Затем одновременно включаются индикаторы «Работа», «Доступ» – зеленым, «Пожар», «Внимание», «Тревога», «Нападение», «Невзятие» – красным, «Нет связи», «Неисправность» – желтым;
- строки индикаторов «1» - «60» поочередно включаются зеленым цветом. Затем поочередно включаются индикаторы «Работа» – зеленым, «Доступ» – зеленым, затем красным, «Пожар», «Внимание», «Тревога», «Нападение», «Невзятие» – красным, «Нет связи», «Неисправность» – желтым;
- включаются красным цветом индикаторы «1» - «60» и одновременно включаются индикаторы: «Работа» – зеленым, «Доступ» – желтым, «Пожар», «Внимание», «Тревога», «Нападение», «Невзятие» – красным, «Нет связи», «Неисправность» – желтым;
- включаются поочередно красным и зеленым цветом индикаторы «1» - «60», при этом включаются поочередно группы индикаторов «Работа», «Пожар»,

«Тревога», «Невзятие», «Неисправность» и «Доступ», «Внимание», «Нападение», «Нет связи».

- 3.8.3. Выведите блок из режима «Диагностика», нажав на кнопку «Сброс» .
- 3.8.4. По окончании проверки отключите от блока внешние устройства, не соответствующие проектной документации.
- 3.9. По окончании проверки отключите от блока внешние устройства, не соответствующие проектной документации.

ПОРЯДОК УПРОЩЕННОЙ ИНДИВИДУАЛЬНОЙ ПРОВЕРКИ

1. Выполните упрощенную индивидуальную проверку по методике, приведенной в параграфе «Упрощенная индивидуальная проверка» (страница 64).

КЛАВИАТУРА «С2000-К»

При монтаже, подключении и проверке клавиатуры «С2000-К» необходимо руководствоваться положениями параграфов «Требования безопасности» и «Меры предосторожности» (страница 10).

Установка клавиатуры «С2000-К» выполняется в последовательности, изложенной в параграфе «Порядок установки пульта «С2000М» и клавиатур «С2000-К», «С2000-КС» (страница 19).

Если до установки клавиатуры было проведено ее программирование, выполните подключение в соответствии с проектной документацией и упрощенную индивидуальную проверку.

Если до установки клавиатуры не было проведено ее программирование, выполните полную индивидуальную проверку.

ПОРЯДОК ПОЛНОЙ ИНДИВИДУАЛЬНОЙ ПРОВЕРКИ БЛОКА

1. Подключение и проверка проводятся в климатических условиях, удовлетворяющих параметрам эксплуатации клавиатуры:

Напряжение питания	от 10,2 до 28,4 В
Потребляемый ток:	
при питании от источника +12 В	не более 50 мА
при питании от источника +24 В	не более 25 мА
Время технической готовности	не более 3 с
Диапазон рабочих температур	от +1 до +55 °С

2. Проверка осуществляется обслуживающим персоналом, изучившим принцип работы клавиатуры и настоящую методику и имеющим квалификацию не ниже 3 разряда электромонтеров ОПС
3. Подключение соединительных линий выполняйте в соответствии с проектной документацией и схемой на Рисунок 4.
4. Последовательность проверки
 - 4.1. Перед подключением осмотрите печатную плату и элементы конструкции на наличие явных механических повреждений.
 - 4.2. Подключите к клеммам «А» и «В» линии интерфейса RS-485 в соответствии с рекомендациями параграфа «Подключение линий интерфейса RS-485» (страница 58).
 - 4.3. Подключите к контактам «+Up» и «0В» источник питания в соответствии с рекомендациями параграфа «Подключение источников питания постоянного тока» (страница 59).
 - 4.4. Используйте проверенный источник питания постоянного тока напряжением 12 В или 24 В (из спецификации проектной документации).
 - 4.5. Подайте напряжение питания на клавиатуру и измерьте его значение мультиметром на клеммах «+Up» и «0В». Измеренное значение напряжения должно соответствовать данным п.1.
 - 4.6. Выполните общие проверки клавиатуры в соответствии с методиками, приведенными в параграфе «Общие проверки для всех групп приборов» (страница 61).
 - 4.7. Проверка связи с сетевым контроллером и проверка работы клавиш
 - 4.7.1. Нажмите любую клавишу клавиатуры. Нажатие на клавишу должно сопровождаться коротким звуковым сигналом.

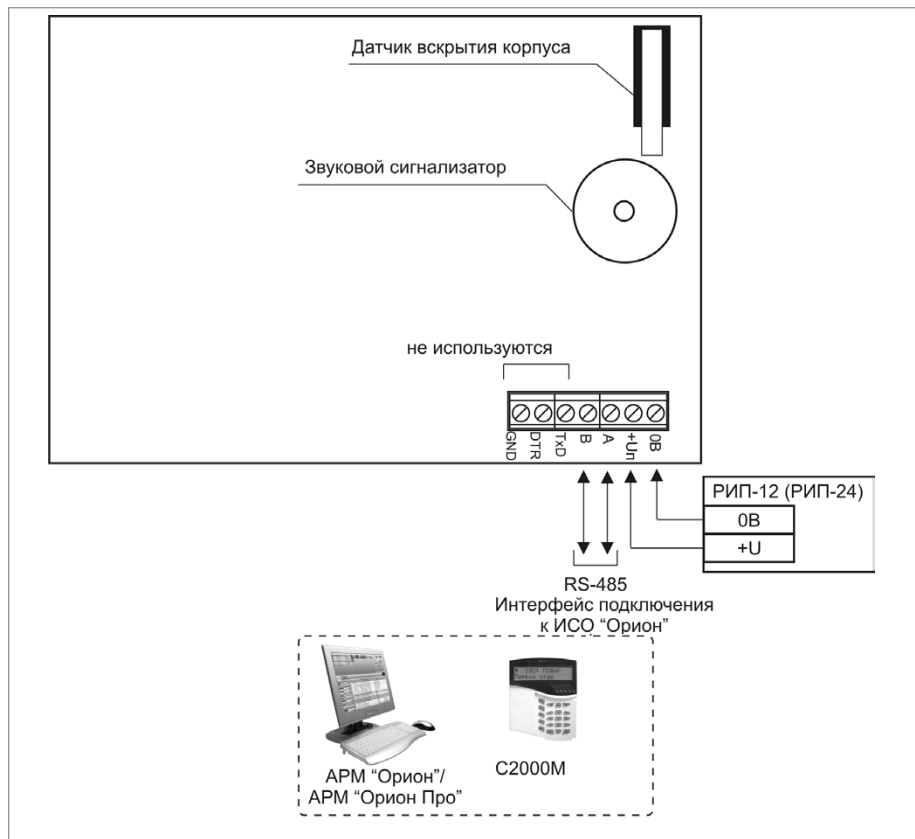


Рисунок 4. Схема внешних соединений клавиатуры «С2000-К»

- 4.7.2. Переведите тампер в состояние «нажато» на время не менее 15 с. Далее переведите тампер в состояние «отжато». На ЖКИ пульта «С2000М» должно отображаться сообщение «ВЗЛ. КОРПУС». Переведите тампер в состояние «нажато» на время не менее 15 с. На ЖКИ пульта «С2000М» должно отображаться сообщение «ВОССТ. КОРПУС».
- 4.8. По окончании проверки отключите от клавиатуры внешние устройства, не соответствующие проектной документации.

ПОРЯДОК УПРОЩЕННОЙ ИНДИВИДУАЛЬНОЙ ПРОВЕРКИ

1. Выполните упрощенную индивидуальную проверку по методике, приведенной в параграфе «Упрощенная индивидуальная проверка» (страница 64).

ПУЛЬТ КОНТРОЛЯ И УПРАВЛЕНИЯ СВЕТОДИОДНЫЙ ОХРАННО-ПОЖАРНЫЙ «С2000-КС»

При монтаже, подключении и проверке пульта «С2000-КС» необходимо руководствоваться положениями параграфов «Требования безопасности» и «Меры предосторожности» (страница 10).

Установка пульта «С2000-КС» выполняется в последовательности, изложенной в параграфе «Порядок установки пульта «С2000М» и клавиатур «С2000-К», «С2000-КС» (страница 19).

Если до установки пульта было проведено его программирование, выполните подключение в соответствии с проектной документацией и упрощенную индивидуальную проверку.

Если до установки пульта не было проведено его программирование, выполните полную индивидуальную проверку.

ПОРЯДОК ПОЛНОЙ ИНДИВИДУАЛЬНОЙ ПРОВЕРКИ БЛОКА

1. Подключение и проверка проводятся в климатических условиях, удовлетворяющих параметрам эксплуатации «С2000-КС»:

Напряжение питания	от 10,2 до 28,4 В
Максимальный ток потребления, в дежурном режиме:	
при питании от источника +12 В	100 мА
при питании от источника +24 В	50 мА
Диапазон рабочих температур	от -30 до +50 °С
Относительная влажность воздуха	до 98% при +25 °С

2. Проверка осуществляется обслуживающим персоналом, изучившим принцип работы пульта «С2000-КС» и настоящую методику и имеющим квалификацию не ниже 3 разряда электромонтеров ОПС.
3. Подключение соединительных линий выполняйте в соответствии с проектной документацией и схемой на Рисунок 5.
4. Последовательность проверки:
 - 4.1. Перед подключением осмотрите печатную плату и элементы конструкции на наличие явных механических повреждений.
 - 4.2. Подключите к клеммам «А» и «В» линии интерфейса RS-485 в соответствии с рекомендациями параграфа «Подключение линий интерфейса RS-485» (страница 58).
 - 4.3. Подключите к контактам «+U» и «0В» источник питания в соответствии с рекомендациями параграфа «Подключение источников питания постоянного тока» (страница 59).
 - 4.4. Используйте проверенный источник питания постоянного тока напряжением 12 В или 24 В (из спецификации проектной документации).
 - 4.5. Подайте напряжение питания на «С2000-КС» и измерьте его значение мультиметром на клеммах «+U» и «0В». Измеренное значение напряжения должно соответствовать данным п.1.
 - 4.6. Выполните общие проверки «С2000-КС» в соответствии с методиками, приведенными в параграфе «Общие проверки для всех групп приборов» (страница 61).
 - 4.7. Проверка входа в режим «Программирование»:

- 4.7.1. Войдите в режим «Программирование», нажав комбинацию клавиш: < пароль установщика (заводской пароль — 02151294) > → < ENT > → < PROG >
- 4.7.2. Индикатор «Работа» будет включаться в режиме: включен — 0,1 с, выключен — 0,9 с с частотой повторения 1 Гц зеленым цветом. При каждом нажатии на клавишу должен включаться короткий звуковой сигнал.
- 4.7.3. Введите номер настройки №14: < 1 > → < 4 > → < ENT >
- 4.7.4. Индикатор «Работа» будет включаться в режиме: включается дважды — по 0,1 с, с частотой повторения 1 Гц зеленым цветом.
- 4.8. Проверка клавиатуры и индикаторов:
 - 4.8.1. Войдите в режим диагностики клавиатуры и индикаторов пульта: < 1 > → < 2 > → < 3 > → < ARM >
 - 4.8.2. Индикатор пульта «Работа» будет включаться по циклу: включен зеленым цветом — включен красным цветом — включен оранжевым цветом — выключен (частота переключения 1 Гц). Остальные индикаторы должны быть выключены.
 - 4.8.3. При проведении дальнейших действий строго соблюдайте последовательность нажатия на клавиши, как указано в таблице 1. В противном случае все индикаторы пульта включатся красным цветом, и при нажатии на любую клавишу пульт перейдет в режим программирования и для дальнейшей проверки следует повторить сначала все действия, начиная с ввода номера настройки №14.
 - 4.8.4. Нажмите клавишу < DISARM > — индикатор пульта «Тревога» будет включаться аналогично индикатору «Работа». Остальные индикаторы должны быть выключены.
 - 4.8.5. Аналогичным образом проверьте другие индикаторы, нажимая соответствующие клавиши. Дальнейшая последовательность нажатий и соответствие проверяемых индикаторов приведена в таблице 1.

Клавиша	1	4	7	CLR	ENT	ENT	PROG	MEM	2	5	8
Индикатор	Пожар	Авар.	1	2	3	4	5	6	7	8	9
Клавиша	0	ENT	ENT	“▲”	“▼”	3	6	9	ENT	ENT	ENT
Индикатор	10	11	12	13	14	15	16	17	18	19	20

- 4.8.6. После проверки индикатора «20» нажмите клавишу < ENT > — пульт перейдет в режим программирования. Нажмите клавишу < CLR > — пульт перейдет в дежурный режим. Индикатор пульта «Работа» должен включиться зеленым цветом.
- 4.9. По окончании проверки отключите от блока внешние устройства, не соответствующие проектной документации.

ПОРЯДОК УПРОЩЕННОЙ ИНДИВИДУАЛЬНОЙ ПРОВЕРКИ

1. Выполните упрощенную индивидуальную проверку по методике, приведенной в параграфе «Упрощенная индивидуальная проверка» (страница 64).

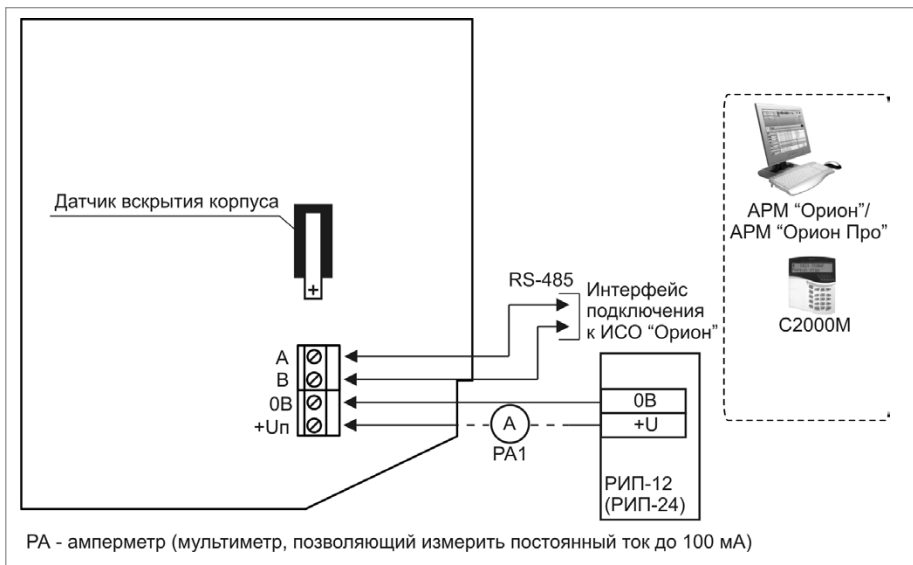


Рисунок 5. Схема внешних соединений клавиатуры «C2000-KC»

ПРИЕМНО-КОНТРОЛЬНЫЕ ОХРАННО-ПОЖАРНЫЕ ПРИБОРЫ И БЛОКИ С РАДИАЛЬНЫМИ ШС



В предыдущих разделах были рассмотрены общие принципы монтажа, подключения и проверки, относящиеся ко всем приборам ИСО «Орион». В данном разделе приведены дополнительные особенности, характерные только для следующих приемно-контрольных приборов:

- прибор приемно-контрольный охранно-пожарный «Сигнал-20М»,
- блок приемно-контрольный (адресный расширитель шлейфов) охранно-пожарный «Сигнал-20П», «Сигнал-20П исп.01»,
- блок приемно-контрольный охранно-пожарный «Сигнал-10»,
- блок приемно-контрольный охранно-пожарный «С2000-4».

ПРИБОР ПРИЕМНО-КОНТРОЛЬНЫЙ ОХРАННО-ПОЖАРНЫЙ «СИГНАЛ-20М»

При монтаже, подключении и проверке прибора «Сигнал-20М» необходимо руководствоваться положениями параграфов «Требования безопасности» и «Меры предосторожности» (страница 10).

Установка прибора «Сигнал-20М» выполняется в последовательности, изложенной в параграфе «Порядок установки прибора «Сигнал-20М» и блоков «Сигнал-20П», «Сигнал-20П исп.01» (страница 24).

Если до монтажа прибор не был запрограммирован (имеет заводские установки), выполните полную индивидуальную проверку до подключения прибора по проектной документации.

Если программирование прибора было выполнено до монтажа, выполните упрощенную индивидуальную проверку.

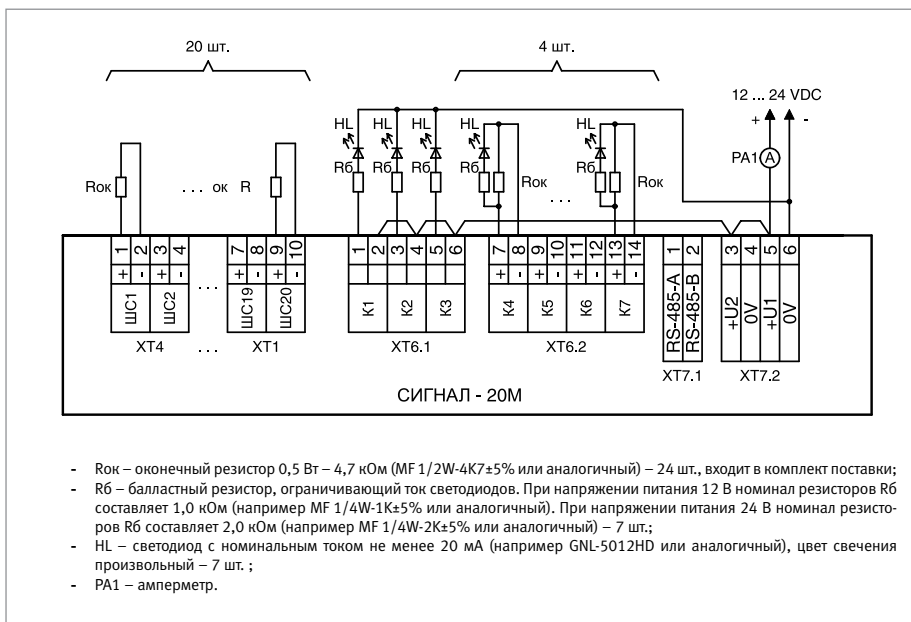
ПОРЯДОК ПОЛНОЙ ИНДИВИДУАЛЬНОЙ ПРОВЕРКИ

1. Проверка проводится при нормальных климатических условиях по ГОСТ 15150-69:


Напряжение питания остоянного тока, В	от 10,2 до 28,0
Температура окружающего воздуха	25 ±10 °С
Относительная влажность воздуха	45 - 80 %
Атмосферное давление	630 - 800 мм рт. ст., 84 - 106,7 кПа.


2. Проверка производится при базовой настройке изделия (конфигурационные параметры при поставке).
3. Время проверки технического состояния одного изделия не превышает 10 минут (без учета времени выполнения подключения).


Схема подключения изделия при проведении полной проверки работоспособности приведена на Рисунок 6.









4. Подключение и отключение проводов при проверке производить только при отключенном питании изделия.
5. Проверка проводится в следующей последовательности.
6. Подать питание на изделие. Проконтролировать воспроизведение сигнала «Побудка».
7. Проконтролировать ток потребления изделия. Он не должен превышать указанный 400 мА.

8. Нажать кнопку начала/завершения сессии управления 

9. Ввести пароль Администратора (по умолчанию «1234») и нажать кнопку 

10. В меню Администратора выбрать пункт «Тест индикации», нажав кнопку 

11. Переход в «Тест индикации» сопровождается мелодичным сигналом «Тест». Убедиться, что все одноцветные индикаторы постоянно включены, а двухцветные переключаются с красного на зеленый цвет. Убедится, что звуковой сигнализатор воспроизводит двухтональный прерывистый звуковой сигнал. Тест индикации продолжается 15 с. После завершения теста индикации прибор автоматически возвращается в «Дежурный режим».
12. При помощи нажатия на кнопки «1»... «20» взять на охрану все входы. По включению зеленым цветом индикаторов «1» ... «20» убедиться в том, что входы взяты на охрану, а неисправности входов отсутствуют. Включение соответствующего индикатора «1» ... «20» желтым цветом свидетельствует о наличии неисправности входа.
13. Нажать кнопку начала/завершения сессии управления .
14. Ввести пароль Установщика (по умолчанию «123456») и нажать кнопку .
15. В меню Установщика выбрать пункт «Диагностика: Управление выходами», нажав кнопку .
16. По состоянию индикаторов НЛ (см. схему проверки) убедиться в том, что все выходы выключены (индикаторы НЛ должны быть выключены).
17. По состоянию индикаторов («ВЫХОДЫ: 4 ... 7») убедиться, что контролируемые выходы корректно определяют состояние выходных цепей в выключенном состоянии («ВЫХОДЫ: 4 ... 7» должны быть выключены).
18. При помощи кнопок  ...  включить выходы. По включению соответствующих индикаторов НЛ (см. схему проверки) убедиться в том, что выходы включились.
19. По состоянию индикаторов («ВЫХОДЫ: 4 ... 7») убедиться, что контролируемые выходы корректно определяют состояние выходных цепей во включенном состоянии («ВЫХОДЫ: 4 ... 7» должны быть включены красным цветом)
20. Нажать кнопку начала / завершения сессии управления . Проверка закончена.
21. При необходимости, в случае работы изделия в составе ИСО «Орион», при входном контроле можно проверить работу интерфейса RS-485, подключив прибор к интерфейсу (клеммы «А» и «В») и проконтролировать получение сетевым контроллером событий о обнаружении прибора, сброса прибора и т.п. (см. Руководство по эксплуатации на используемый сетевой контролер).

ПОРЯДОК УПРОЩЕННОЙ ИНДИВИДУАЛЬНОЙ ПРОВЕРКИ

1. К контактам «+U1», «-U1» и «+U2», «-U2» подключите, соответственно, основной и резервный (если он указан в проектной документации) источники питания в соответствии с рекомендациями параграфа «Подключение источников питания постоянного тока» (страница 59).
2. Выполните проверку в соответствии с параграфом «Упрощенная индивидуальная проверка» (страница 64). Подключать пульт «С2000М» при проверке не требуется.

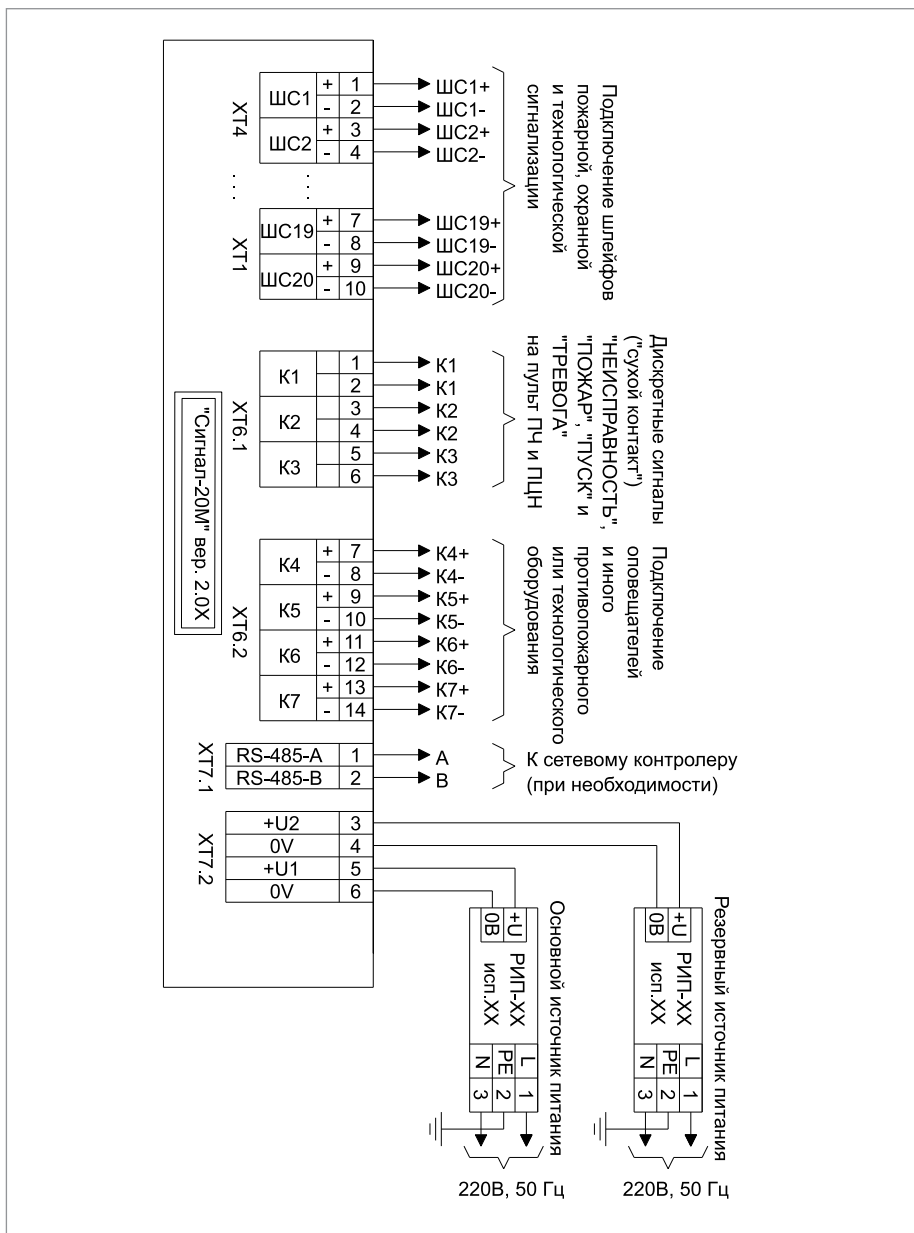


Рисунок 7. Схема внешних соединений прибора «Сигнал-20М»

СПРАВОЧНАЯ ИНФОРМАЦИЯ

1. Схема внешних соединений прибора приведена на Рисунок 7.
2. Линии интерфейса RS-485 подключайте к клеммам «А» и «В» в соответствии с рекомендациями параграфа «Подключение линий интерфейса RS-485» (страница 58) (если прибор используется в автономном режиме, то линии интерфейса RS-485 не подключаются).
3. Если выходы «К4» - «К7» не используются, подключите к их контактам резисторы номиналом 4,7 кОм 0,5 Вт.

БЛОКИ ПРИЕМНО-КОНТРОЛЬНЫЕ ОХРАННО-ПОЖАРНЫЕ (АДРЕСНЫЕ РАСШИРИТЕЛИ ШЛЕЙФОВ) «СИГНАЛ-20П», «СИГНАЛ-20П исп.01»

Все приведенные ниже правила проверки и подключения справедливы для обоих блоков. При монтаже, подключении и проверке блока «Сигнал-20П» («Сигнал-20П исп.01») необходимо руководствоваться положениями параграфов «Требования безопасности» и «Меры предосторожности» (страница 10).

Установка блока «Сигнал-20П» («Сигнал-20П исп.01») выполняется в последовательности, изложенной в параграфе «Порядок установки прибора «Сигнал-20М» и блоков «Сигнал-20П исп.01», «Сигнал-20П» (страница 24).

Если до монтажа блок не был запрограммирован (имеет заводские установки), выполните полную индивидуальную проверку до подключения блока по проектной документации.

Если программирование блока было выполнено до монтажа, выполните упрощенную индивидуальную проверку.

ПОРЯДОК ПОЛНОЙ ИНДИВИДУАЛЬНОЙ ПРОВЕРКИ

1. Проверка проводится в климатических условиях, удовлетворяющих параметрам эксплуатации блока:

Напряжение питания	от 10,2 до 28,4 В
Потребляемый ток, в дежурном режиме:	
при питании от источника +12 В	от 400 до 600 мА
при питании от источника +24 В	от 200 до 300 мА
Время технической готовности	не более 3 с
Диапазон рабочих температур	от минус 30 до +50 °С
Относительная влажность воздуха	до 98% при +25 °С

2. Последовательность проверки:

2.1. Осмотрите печатную плату и элементы конструкции на наличие явных механических повреждений.

2.2. Подключите блок по схеме, приведенной на Рисунок 8.

2.3. Подключите линии интерфейса RS-485 к клеммам «А» и «В» в соответствии с рекомендациями параграфа «Подключение линий интерфейса RS-485» (страница 58).

2.4. Подключите цепи питания к контактам «+U1», «0В» и «+U2», «0В» в соответствии с рекомендациями параграфа «Подключение источников питания постоянного тока» (страница 59). Используйте проверенный источник питания постоянного тока напряжением 12 В или 24 В (из спецификации проектной документации).

2.5. Подайте напряжение питания на блок и измерьте его значение мультиметром на клеммах «+U1», «0В» и «+U2», «0В». Измеренное значение напряжения должно соответствовать данным п.1.

2.6. Выполните общие проверки блока в соответствии с методикой, приведенной в параграфе «Общие проверки для всех групп приборов» (страница 61).

2.7. Выполните проверку функции контроля ШС в соответствии с методикой, приведенной в параграфе «Проверка контроля шлейфов сигнализации» (страница 62).

2.8. Проверка блока в режиме «Диагностика»

- а) Переведите блок в режим «Диагностика», выполнив три кратковременных и одно продолжительное нажатие на датчик вскрытия корпуса (тампер). Кратковременное нажатие – удержание тампера в состоянии «нажато» в течение от 0,1 до 0,5 с. Продолжительное нажатие – удержание тампера в состоянии «нажато» в течение не менее 1,5 с. Пауза между нажатиями составляет (0,1 – 0,5) с.
- б) Индикатор «Работа» должен перейти в режим прерывистого свечения с частотой 2 Гц.
- в) Затем выключатся все реле блока, и на 3 с отключится напряжение питания на ШС.
- г) После восстановления напряжения на ШС начнут поочередно включаться реле прибора с 1-го по 5-е, с интервалом в 2 с.
- д) Одновременно с выключением 5-го реле блок на 2 с подает напряжение на выходы «К» и «З».
- е) После выключения выходов «К» и «З» прибор автоматически выйдет из режима «Диагностика» и вернется в дежурный режим.

2.9. Проверка выходов блока

- а) Проконтролируйте включение реле 1 (реле 2, реле 3) с помощью мультиметра.
- б) Переведите мультиметр в режим измерения сопротивления или в режиме прозвонки цепей.
- в) Подключите щупы мультиметра к нормально разомкнутым (или нормально замкнутым) контактам реле 1 (реле 2, реле 3).
- г) В выключенном состоянии реле сопротивление нормально разомкнутых контактов должно быть не менее 10 МОм (сопротивление нормально замкнутых контактов должно быть не более 100 Ом).
- д) Подайте на выход прибора команду управления с помощью пульта «С2000М», для чего:

1)	Введите пароль с клавиатуры пульта «С2000М». Значение пароля – 1234, если пульт имеет заводские установки. Если пароль был изменен при программировании пульта, то введите присвоенное значение	ПАРОЛЬ: _
2)	Выберите в меню пульта команду УПРАВЛЕНИЕ с помощью клавиш ◀ и ▶, и нажмите ENTER, или нажмите кнопку 4 для быстрого перехода к команде.	▲ 4 УПРАВЛЕНИЕ
3)	Выберите в меню команды УПРАВЛЕНИЕ строку УПРАВЛЕНИЕ РЕЛЕ с помощью клавиш ◀ и ▶, и нажмите ENTER, или нажмите кнопку 1 для быстрого перехода к команде.	▲ 41 УПРАВЛЕНИЕ РЕЛЕ
4)	С помощью клавиатуры в поле «Адрес» введите значение 127 или выберите нужное значение с помощью клавиш ◀ и ▶, и нажмите ENTER	АДРЕС: _
5)	Наберите номер управляемого выхода – 1 (для первого выхода) – с помощью кнопок или выберите его с помощью клавиш ◀ и ▶, и нажмите ENTER	УСТРОЙСТВО: _

<p>б) С помощью клавиатуры в поле «Программа» введите номер программы управления – 1 (включить) с помощью кнопок или выберите его с помощью клавиш ◀ и ▶, и нажмите ENTER</p>	<p>ПРОГРАММА: _</p>
---	----------------------------

- е) Проконтролируйте сопротивление реле 1. Во включенном состоянии реле сопротивление нормально разомкнутых контактов должно быть не более 100 Ом, (сопротивление нормально замкнутых контактов должно быть не менее 10 МОм).
- ж) Повторите операции п.2.9 в) – е) для реле 2 и реле 3.
- з) Переведите мультиметр в режим измерения напряжения. Установите верхнюю границу диапазона измерения напряжения 15 В (если напряжение питания блока 12 В) или 30 В (если напряжение питания 24 В).
- и) Выполните проверку напряжения на «минусовой» клемме выхода «+К4-» с помощью мультиметра. Значение напряжения должно быть не более 5 В.
- к) Повторите операции п.2.9 и) для выхода «+К5-».
- л) Повторите операции п.2.9 д), задав номера выходов 4 - для выхода «+К4-» и 5 – для выхода «+К5-».

2.10. Проконтролируйте напряжение между контактами выходов «+К4-» и «+К5-». Значение напряжения между контактами выходов в момент включения должно быть равно значению напряжения питания прибора, измеренному в п.2.5.

2.11. По окончании проверки отключите от блока внешние цепи и выполните подключение линий в соответствии с проектной документацией и пользуясь справочной информацией этого параграфа.

ПОРЯДОК УПРОЩЕННОЙ ИНДИВИДУАЛЬНОЙ ПРОВЕРКИ

1. Подключите линии интерфейса RS-485 к клеммам «А» и «В» в соответствии с рекомендациями параграфа «Подключение линий интерфейса RS-485» (страница 58).
2. К контактам «U1», «0В» и «U2», «0В» подключите, соответственно, основной и резервный (если он указан в проектной документации) источники питания в соответствии с рекомендациями параграфа «Подключение источников питания постоянного тока» (страница 59).
3. Выполните проверку в соответствии с параграфом «Упрощенная индивидуальная проверка» (страница 64).

СПРАВОЧНАЯ ИНФОРМАЦИЯ

1. Схема внешних соединений блока приведена на Рисунок 9.
2. Линии интерфейса RS-485 подключайте к клеммам «А» и «В» в соответствии с рекомендациями параграфа «Подключение линий интерфейса RS-485» (страница 58).
3. Кабели к контактам «+1-»...«+20-» прибора подключайте в соответствии с рекомендациями параграфа «Подключение шлейфов сигнализации» (страница 59).
4. Если выходы «К4» или «К5» не используются, подключите к их контактам резисторы номиналом 1,0 кОм - 0,5 Вт.

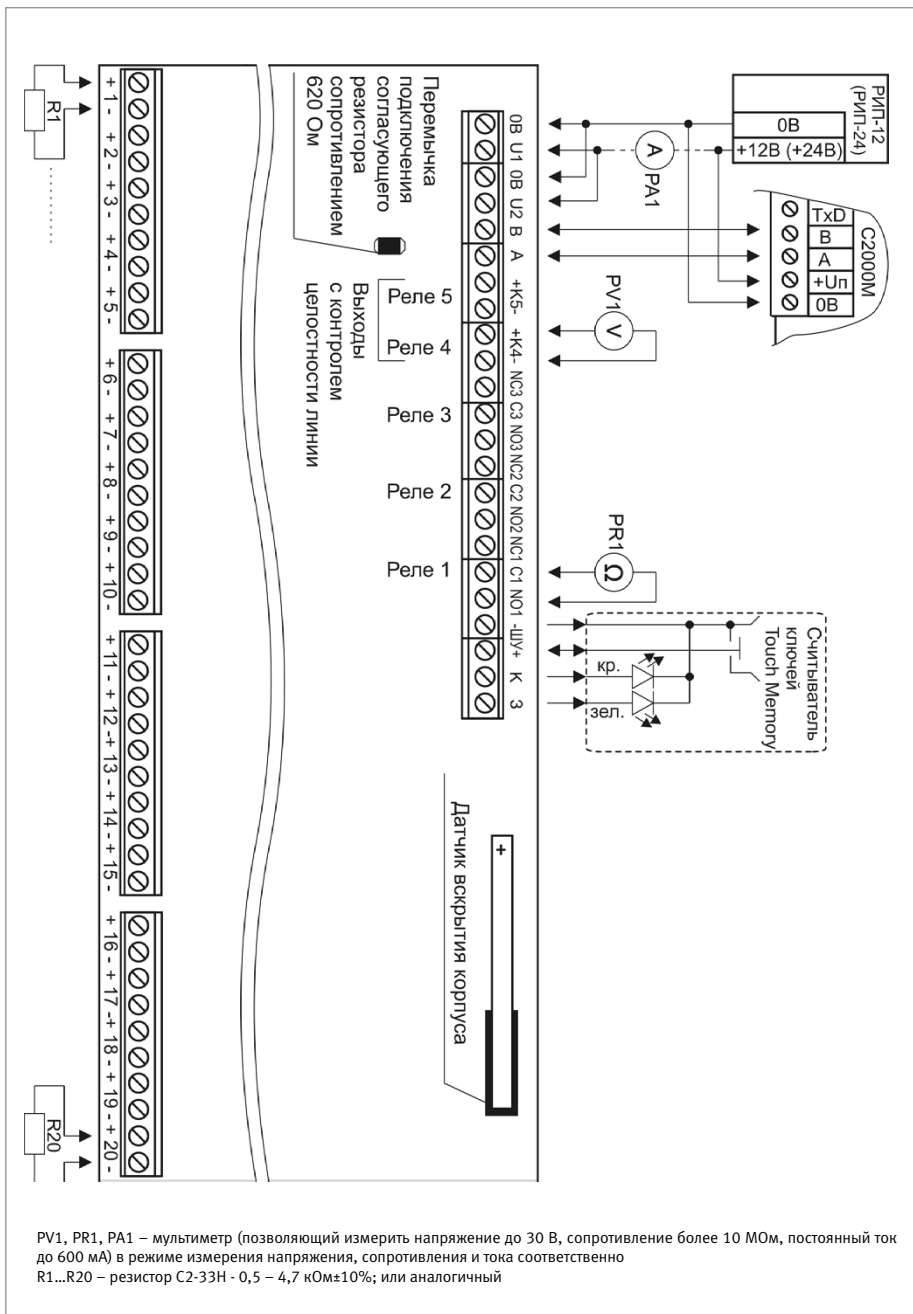


Рисунок 8. Схема подключения блоков «Сигнал-20П», «Сигнал-20П исп.01» при общей проверке

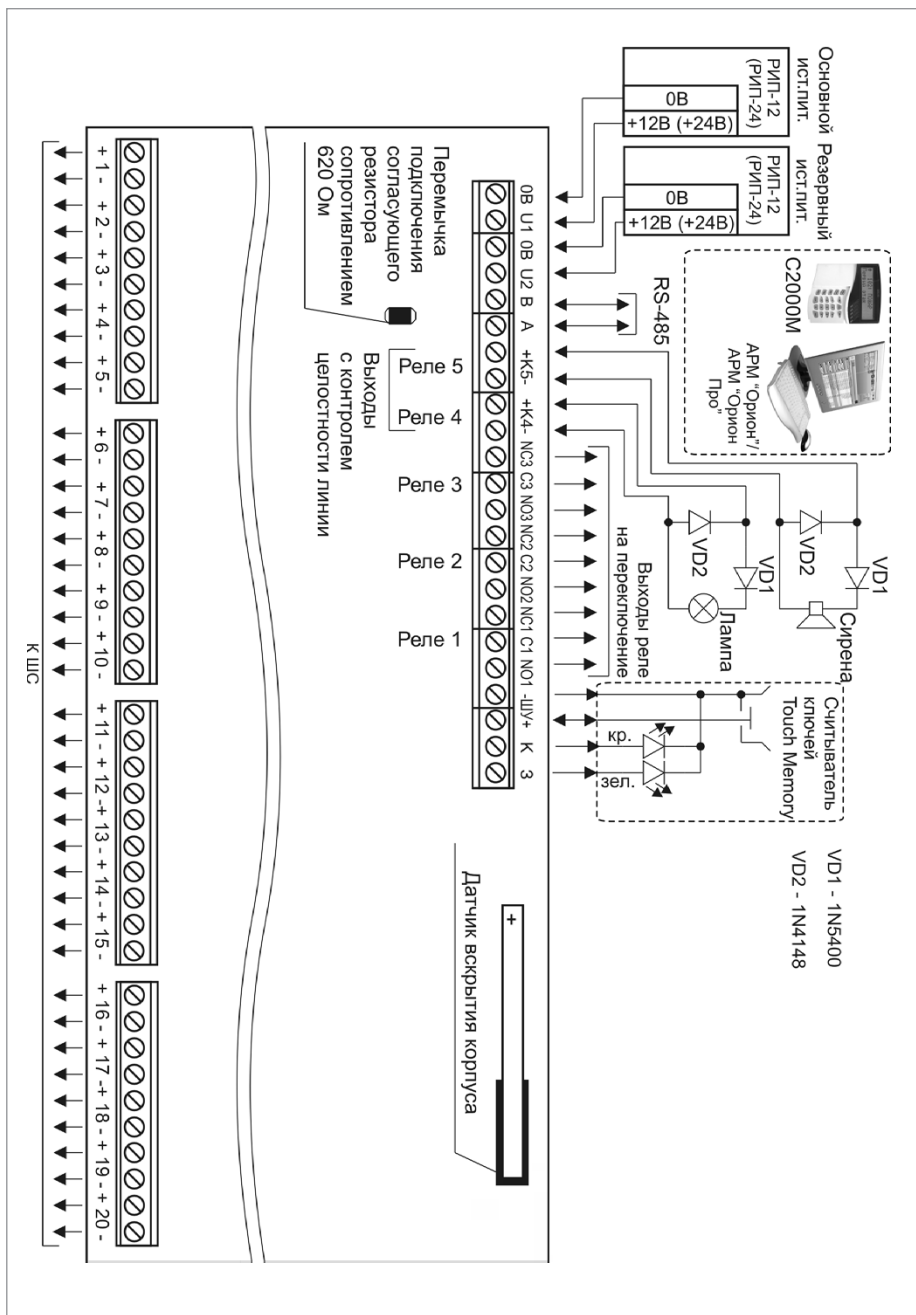


Рисунок 9. Схема внешних соединений блоков «Сигнал-20П», «Сигнал-20П исп.01»

БЛОК ПРИЕМНО-КОНТРОЛЬНЫЙ ОХРАННО-ПОЖАРНЫЙ «СИГНАЛ-10»

При монтаже, подключении и проверке блока «Сигнал-10» необходимо руководствоваться положениями параграфов «Требования безопасности» и «Меры предосторожности» (страница 10).

Установка блока «Сигнал-10» выполняется в последовательности, изложенной в параграфе «Порядок установки изделий «С2000-2», ... «УО-4С исп.02» (страница 30).

Если до монтажа блок не был запрограммирован (имеет заводские установки), выполните полную индивидуальную проверку до подключения блока по проектной документации.

Если программирование блока было выполнено до монтажа, выполните упрощенную индивидуальную проверку.

ПОРЯДОК ПОЛНОЙ ИНДИВИДУАЛЬНОЙ ПРОВЕРКИ

1. Проверка проводится в климатических условиях, удовлетворяющих параметрам эксплуатации блока:

Напряжение питания	от 10,2 до 28,4 В
Потребляемый ток, в дежурном режиме:	
при питании от источника +12 В	от 220 до 410 мА
при питании от источника +24 В	от 110 до 200 мА
Время технической готовности	не более 3 с
Диапазон рабочих температур	от минус 30 до +50 °С
Относительная влажность воздуха	до 98% при +25 °С

2. Последовательность проверки:

2.1. Осмотрите печатную плату и элементы конструкции на наличие явных механических повреждений.

2.2. Подключите блок по схеме, приведенной на Рисунок 10.

2.3. В схему проверки подключите тот считыватель, который предусмотрен в проектной документации.

2.4. Подключите линии интерфейса RS-485 к клеммам «А» и «В» в соответствии с рекомендациями параграфа «Подключение линий интерфейса RS-485» (страница 58).

2.5. Подключите цепи питания к контактам «+U1», «0В», «+U2», «0В» в соответствии с рекомендациями параграфа «Подключение источников питания постоянного тока» (страница 59). Используйте проверенный источник питания постоянного тока напряжением 12 В или 24 В (из спецификации проектной документации).

2.6. Подайте напряжение питания на блок и измерьте его значение мультиметром на клеммах «+U1», «0В» и «+U2», «0В». Измеренное значение напряжения должно соответствовать данным п.1.

2.7. Выполните общие проверки блока в соответствии с методикой, приведенной в параграфе «Общие проверки для всех групп приборов» (страница 61). Если в проекте блок используется в автономном режиме, то проверка связи по интерфейсу RS-485 не проводится.

2.8. Выполните проверку функции контроля ШС в соответствии с методикой, приведенной в параграфе «Проверка контроля шлейфов сигнализации» (страница 62).

2.9. Для блока «Сигнал-10» версии ниже 1.10 выполните проверку в режиме «Диагностика» (см.п.2.10). Для блока «Сигнал-10» версии 1.10 и выше выполните проверку в режиме «Тестирование индикации» (см. п. 2.11). Далее перейдите к п.2.12 (для любой версии блока)

2.10. Проверка блока в режиме «Диагностика» (для версий ниже 1.10)

- а) Переведите блок в режим «Диагностика», выполнив три коротких и одно продолжительное нажатие на датчик вскрытия корпуса (тампер). Кратковременное нажатие – удержание кнопки в состоянии «нажато» в течение от 0,1 до 0,5 с. Продолжительное нажатие – удержание кнопки в состоянии «нажато» в течение не менее 1,5 с. Пауза между нажатиями составляет (0,2 – 1) с.
- б) В случае исправности прибора звуковой сигнализатор выдаст мелодичный сигнал, индикатор «Работа» перейдет в режим прерывистого свечения красным цветом с частотой 2 Гц, индикаторы «1» - «10» на 3 с перейдут в режим непрерывного свечения красным цветом. Затем индикаторы выключатся и, начиная с «1», последовательно начнут включаться на 1 с в режиме быстрого переключения с красного на зеленый. Одновременно начнут поочередно включаться выходы блока с 1-го по 4-й с интервалом в 2 секунды.
- в) После выключения выхода «ЛАМ» блок автоматически выйдет из режима «Диагностика» и вернется в дежурный режим.

2.11. Проверка блока в режиме «Тестирование индикации»(для версии 1.10 и выше)

- а) Вход в режим осуществляется из меню пульта «С2000М» вер.3.00 и выше (подробнее см. руководство по эксплуатации «Пульт контроля и управления охранно-пожарный «С2000М» АЦДР.426469.027 РЭ).
- б) После входа в режим «Тестирование индикации»:
 - звуковой сигнализатор блока воспроизведет мелодичный сигнал;
 - индикаторы «1» – «10» на 3 с перейдут в режим непрерывного свечения красным цветом.
- в) Индикаторы «1» – «10» выключаются и, начиная с «1», последовательно включаются на 1 с в режиме быстрого переключения с красного на зелёный. Одновременно с этим звуковой сигнализатор блока выдает непрерывный двухтональный сигнал.
- г) После завершения теста блок автоматически выйдет из режима «Тестирование индикации» и вернётся в дежурный режим.

2.12. Проверка выходов блока

- а) Проконтролируйте включение реле 1 (реле 2) с помощью мультиметра.
- б) Переведите мультиметр в режим измерения сопротивления или в режиме прозвонки цепей.
- в) Подключите щупы мультиметра к нормально разомкнутым (или нормально замкнутым) контактам реле 1 (реле2).
- г) В выключенном состоянии реле сопротивление нормально разомкнутых контактов должно быть не менее 10 МОм (сопротивление нормально замкнутых контактов должно быть не более 100 Ом).
- д) Подайте на выход прибора команду управления с помощью пульта «С2000М», для чего:

1)	Введите пароль с клавиатуры пульта «С2000М». Значение пароля – 1234, если пульт имеет заводские установки. Если пароль был изменен при программировании пульта, то введите присвоенное значение	<div style="background-color: #cccccc; padding: 5px; display: inline-block;">ПАРОЛЬ: _</div>
----	---	--

2)	Выберите в меню пульта команду УПРАВЛЕНИЕ с помощью клавиш ◀ и ▶, и нажмите ENTER, или нажмите кнопку 4 для быстрого перехода к команде.	4 УПРАВЛЕНИЕ
3)	Выберите в меню команды УПРАВЛЕНИЕ строку УПРАВЛЕНИЕ РЕЛЕ с помощью клавиш ◀ и ▶, и нажмите ENTER, или нажмите кнопку 1 для быстрого перехода к команде.	41 УПРАВЛЕНИЕ РЕЛЕ
4)	С помощью клавиатуры в поле «Адрес» введите значение 127 или выберите нужное значение с помощью клавиш ◀ и ▶, и нажмите ENTER	АДРЕС: _
5)	Наберите номер управляемого выхода – 1 (для первого выхода) – с помощью кнопок или выберите его с помощью клавиш ◀ и ▶, и нажмите ENTER	УСТРОЙСТВО: _
6)	С помощью клавиатуры в поле «Программа» введите номер программы управления – 1 (включить) с помощью кнопок или выберите его с помощью клавиш ◀ и ▶, и нажмите ENTER	ПРОГРАММА: _

е) Проконтролируйте сопротивление реле 1. Во включенном состоянии реле сопротивление нормально разомкнутых контактов должно быть не более 100 Ом, (сопротивление нормально замкнутых контактов должно быть не менее 10 МОм).

ж) Повторите операции п.2.10 в) – е) для реле 2.

з) Переведите мультиметр в режим измерения напряжения. Установите верхнюю границу диапазона измерения напряжения 15 В (если напряжение питания прибора 12 В) или 30 В (если напряжение питания 24 В).

и) Выполните проверку напряжения на «минусовой» клемме выхода «+СИР-» с помощью мультиметра. Значение напряжения должно быть не более 5 В.

к) Повторите операции п.2.10 и) для выхода «+ЛАМ-».

л) Повторите операции п.2.10 д), задав номера выходов 4 - для выходов «+СИР-» и 5 – для выхода «+ЛАМ-».

м) Проконтролируйте напряжение между контактами выходов для выходов «+СИР-» и «+ЛАМ-». Значение напряжения между контактами выходов в момент включения должно быть равно значению напряжения питания блока, измеренному в п.2.5

По окончании проверки отключите от блока внешние цепи и выполните подключение линий в соответствии с проектной документацией и пользуясь справочной информацией этого параграфа.

ПОРЯДОК УПРОЩЕННОЙ ИНДИВИДУАЛЬНОЙ ПРОВЕРКИ

1. К контактам «+U1», «0В» и «+U2», «0В» подключите, соответственно, основной и резервный (если он указан в проектной документации) источники питания в соответствии с рекомендациями параграфа «Подключение источников питания постоянного тока» (страница 59).
2. Выполните проверку в соответствии с параграфом «Упрощенная индивидуальная проверка» (страница 64). Подключать пульт «С2000М» при проверке не требуется.

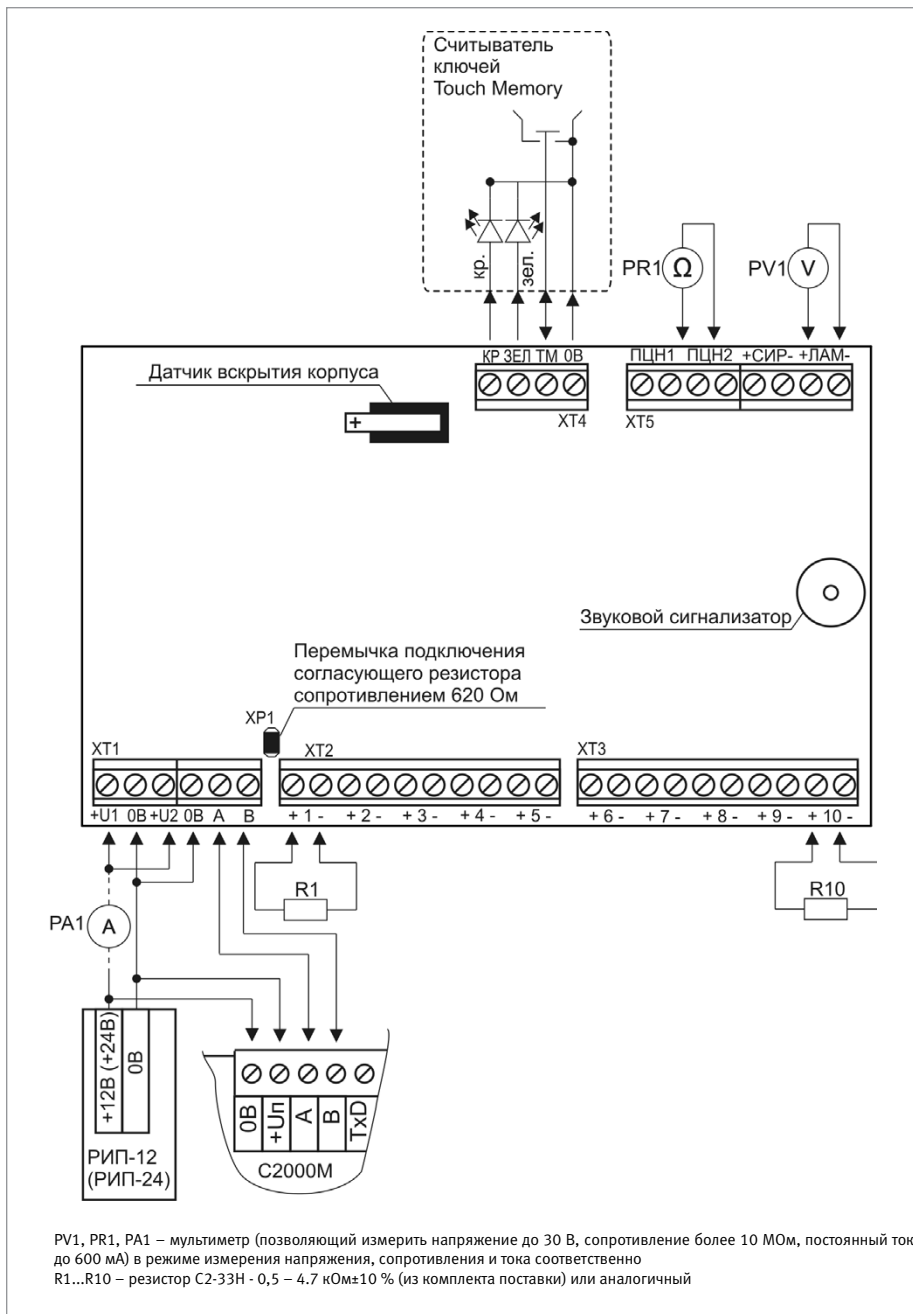


Рисунок 10. Схема подключения блока «Сигнал-10» при общей проверке

СПРАВОЧНАЯ ИНФОРМАЦИЯ

1. Схема внешних соединений блока приведена на Рисунок 13.
2. Линии интерфейса RS-485 подключайте к клеммам «А» и «В» в соответствии с рекомендациями параграфа «Подключение линий интерфейса RS-485» (страница 58) (если прибор используется в автономном режиме, то линии интерфейса RS-485 не подключаются).
3. Кабели к контактам «+1-»...«+10-» прибора подключайте в соответствии с рекомендациями параграфа «Подключение шлейфов сигнализации» (страница 59).
4. Если выходы «СИР» или «ЛАМ» не используются, достаточно «заглушить» их резистором номиналом 1,0...8,2 кОм - 0,25 Вт.
5. При подключении в ШС прибора адресно-пороговых датчиков установите в конце линии оконечный резистор сопротивлением 10 кОм.
6. Схемы подключения адресно-пороговых датчиков приведены на Рисунок 11, Рисунок 12.

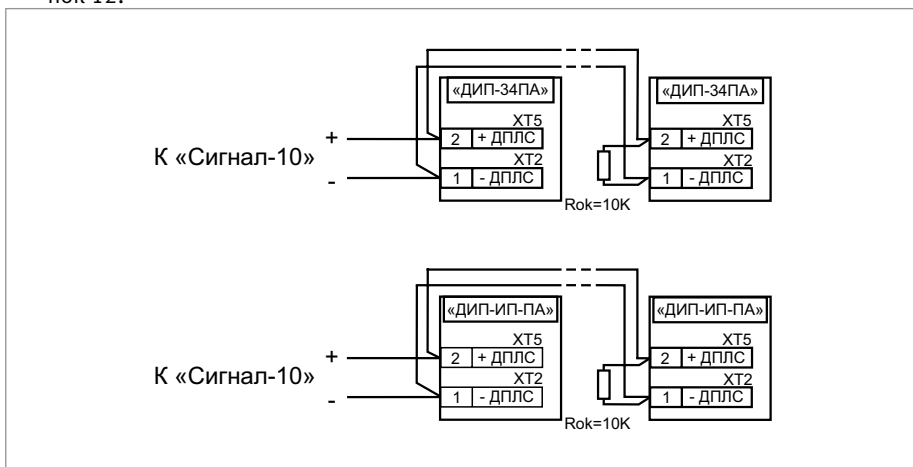


Рисунок 11. Схема подключения извещателей «ДИП-34ПА», «С2000-ИП-ПА»

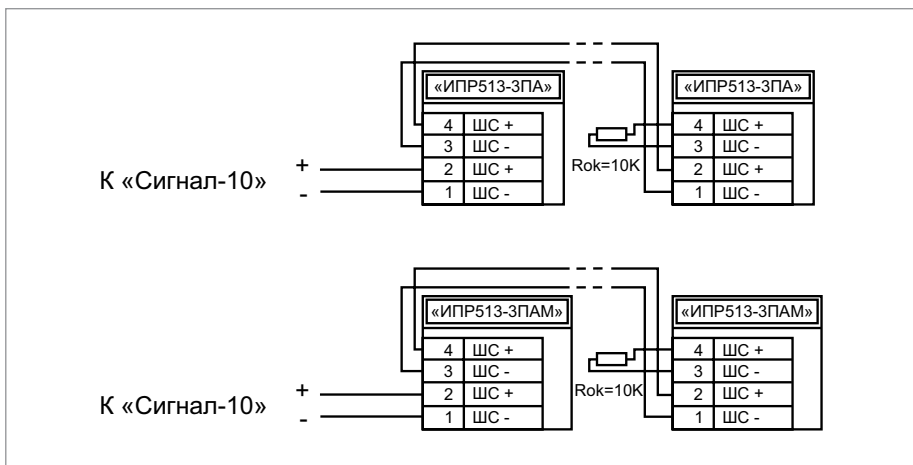


Рисунок 12. Схема подключения извещателей «ИПР513-ЗПА», «ИПР-513-ЗПАМ»

Вар.1: для оповещателей с внутренним сопротивлением более 10 кОм и рабочим током менее 2,5 мА: пьезоэлектрические сирены, единичные светодиодные индикаторы

Вар.2: для оповещателей с внутренним сопротивлением более 10 кОм: светодиодные табло

Вар.3: для оповещателей с внутренним сопротивлением в диапазоне 26 Ом...10 кОм

R* - 8,2 ком

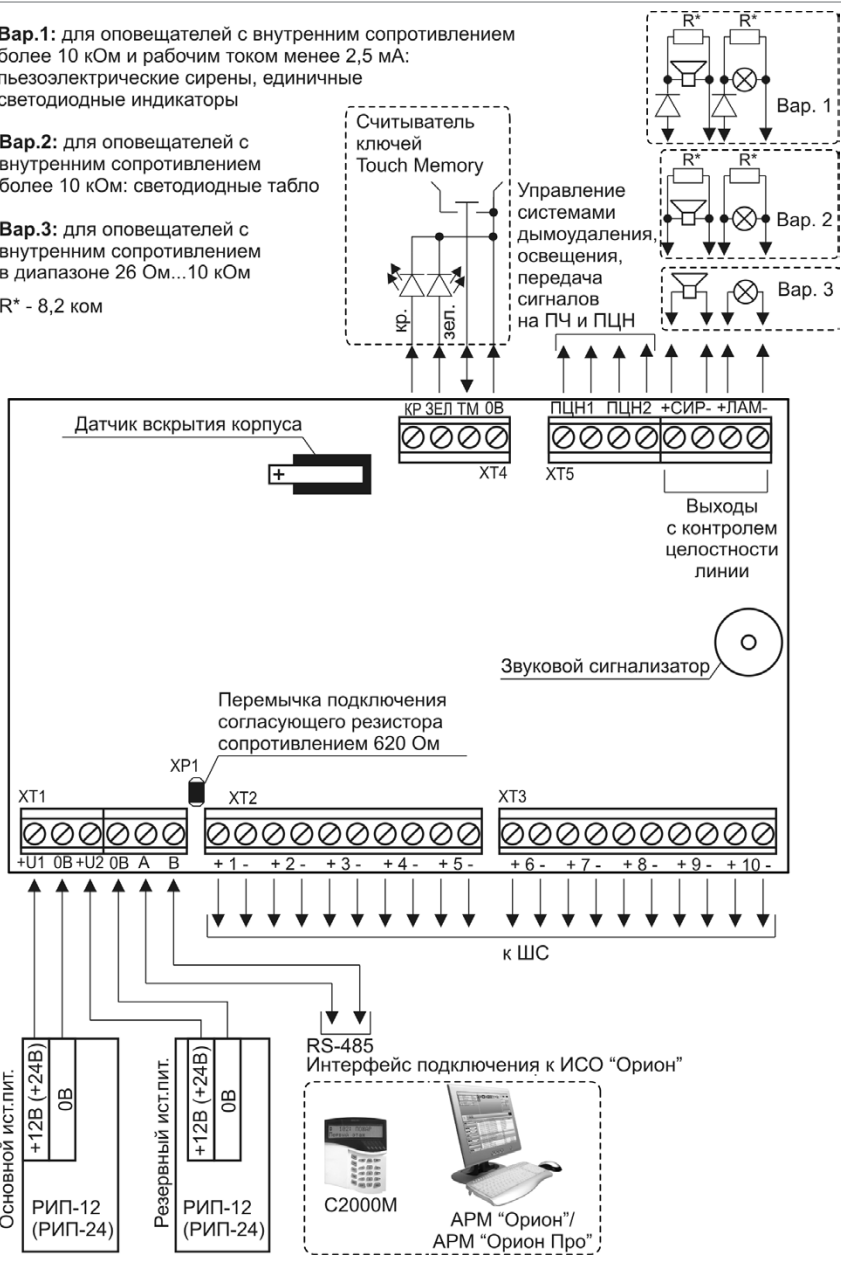


Рисунок 13. Схема внешних соединений блока «Сигнал-10»

БЛОК ПРИЕМНО-КОНТРОЛЬНЫЙ ОХРАННО-ПОЖАРНЫЙ «С2000-4»

При монтаже, подключении и проверке блока «С2000-4» необходимо руководствоваться положениями параграфов «Требования безопасности» и «Меры предосторожности» (страница 10).

Установка блока «С2000-4» выполняется в последовательности, изложенной в параграфе «Порядок установки изделий «С2000-2», ... «УО-4С исп.02» (страница 30).

Если до монтажа блок не был запрограммирован (имеет заводские установки), выполните полную индивидуальную проверку до подключения блока по проектной документации.

Если программирование блока было выполнено до монтажа, выполните упрощенную индивидуальную проверку.

ПОРЯДОК ПОЛНОЙ ИНДИВИДУАЛЬНОЙ ПРОВЕРКИ

1. Проверка проводится в климатических условиях, удовлетворяющих параметрам эксплуатации блока:

Напряжение питания	от 10,2 до 28,4 В
Потребляемый ток, в дежурном режиме:	
при питании от источника +12 В	от 110 до 260 мА
при питании от источника +24 В	от 60 до 140 мА
Время технической готовности	не более 3 с
Диапазон рабочих температур	от минус 40 до +55 °С
Относительная влажность воздуха	до 98% при +25 °С

2. Последовательность проверки:

2.1. Проверка осуществляется обслуживающим персоналом, изучившим принцип работы блока, настоящую методику и имеющим квалификацию не ниже 3 разряда электромонтеров ОПС

2.2. Осмотрите печатную плату и элементы конструкции на наличие явных механических повреждений.

2.3. Подключите блок по схеме, приведенной на Рисунок 14.

2.4. В схему проверки подключите тот считыватель, который предусмотрен в проектной документации, в соответствии с рекомендациями параграфа «Подключение считывателя» (страница 59) и пп.5 – 7 пункта «Справочная информация» настоящего параграфа.

2.5. Подключите линии интерфейса RS-485 к клеммам «А» и «В» в соответствии с рекомендациями параграфа «Подключение линий интерфейса RS-485» (страница 58).

2.6. Подключите цепи питания к контактам «+U1», «0В» в соответствии с рекомендациями параграфа «Подключение источников питания постоянного тока» (страница 59). Используйте проверенный источник питания постоянного тока напряжением 12 В или 24 В (из спецификации проектной документации).

2.7. Подайте напряжение питания на блок и измерьте его значение мультиметром на клеммах «+U1», «0В». Измеренное значение напряжения должно соответствовать данным п.1.

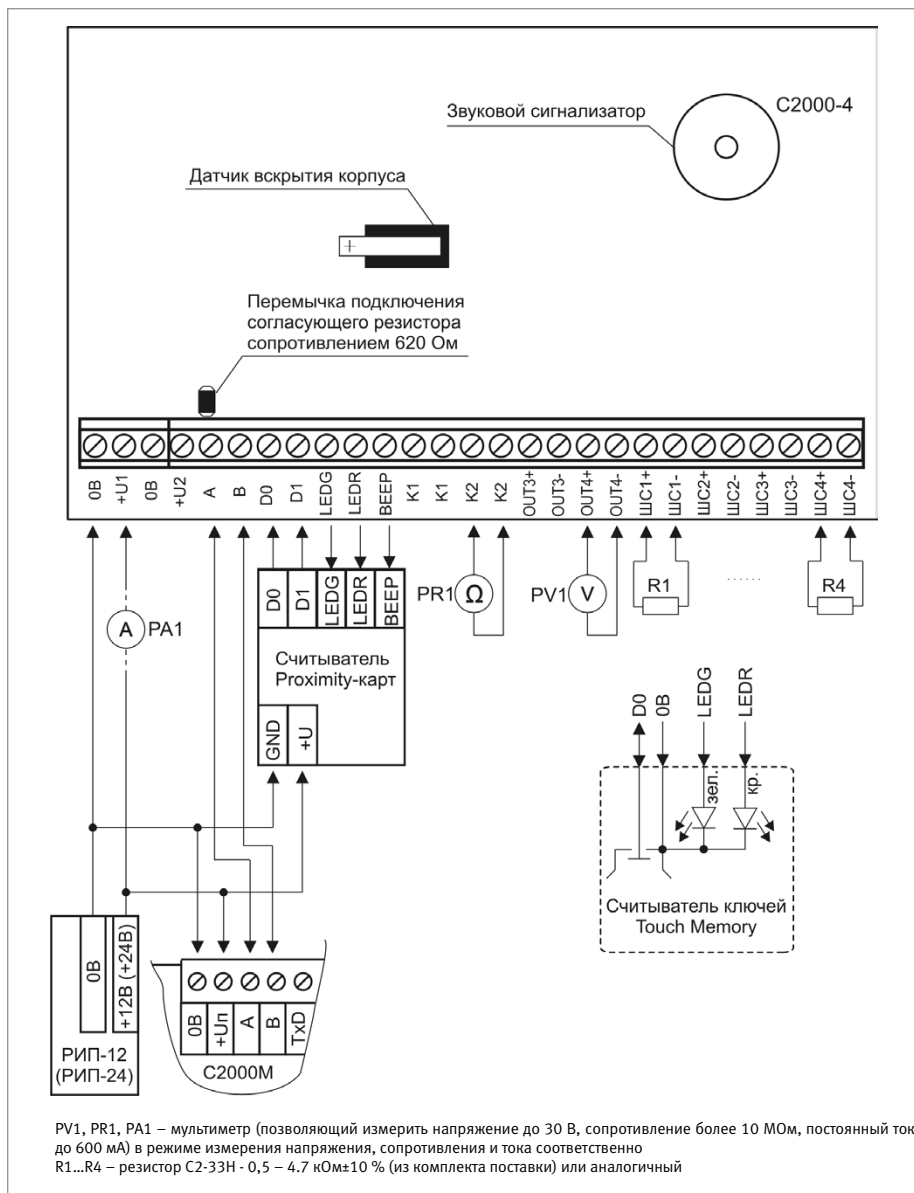


Рисунок 14. Схема подключения блока «С2000-4» при общей проверке

2.8. Выполните общие проверки блока в соответствии с методикой, приведенной в параграфе «Общие проверки для всех групп приборов» (страница 61). Если в проекте прибор используется в автономном режиме, то проверка связи по интерфейсу RS-485 не проводится.

2.9. После проведения общих проверок по схеме на Рисунок 14 отключите источник питания от клемм «+U1» и «0B» и подключите его к клеммам «+U2», «0B».

2.10. Подайте напряжение питания на блок и измерьте его значение мультиметром на клеммах «+U2», «0В». Измеренное значение напряжения должно соответствовать данным п.1.1.

2.11. Выполните общие проверки блока в соответствии с методикой, приведенной в параграфе «Общие проверки для всех групп приборов» (страница 61). Если в проекте прибор используется в автономном режиме, то проверка связи по интерфейсу RS-485 не проводится.

2.12. Выполните проверку функции контроля ШС в соответствии с методикой, приведенной в параграфе «Проверка контроля шлейфов сигнализации» (страница 62).

2.13. Проверка блока в режиме «Диагностика»

- а) Переведите блок в режим «Диагностика», выполнив три кратковременных и одно продолжительное нажатие на датчик вскрытия корпуса (тампер). Кратковременное нажатие – удержание тампера в состоянии «нажато» в течение от 0,1 до 0,5 с. Продолжительное нажатие – удержание тампера в состоянии «нажато» в течение не менее 1,5 с. Пауза между нажатиями должна быть не более 0,5 с.
- б) На дисплее пульта «С2000М» должно отобразиться сообщение «ЗАПУСК ТЕСТА» (Рисунок 15).
- в) В случае исправности блока индикатор «Работа» и светодиод считывателя мигают с большой частотой, индикаторы «1» - «4» поочередно включаются 0,5 с красным цветом/ 0,5 с зеленым. Выходы «К1», «К2», «OUT3» и «OUT4» включаются в момент включения индикаторов «1» – «4» соответственно.



Рисунок 15. Запуск теста

- г) Проконтролируйте включение выходов «К1» и «К2» с помощью мультиметра в режиме измерения сопротивления или в режиме прозвонки цепей. В выключенном состоянии реле сопротивление должно быть не менее 10 МОм. Во включенном состоянии сопротивление должно быть не более 100 Ом.
 - д) Проконтролируйте включение выходов «OUT3» и «OUT4», измерив напряжение на выходе с помощью мультиметра. Переведите мультиметр в режим измерения напряжения, Установите верхнюю границу диапазона измерения напряжения 15 В (если напряжение питания прибора 12 В) или 30 В (если напряжение питания 24 В).
 - е) Выполните проверку напряжения на «минусовой» клемме выхода «OUT3» с помощью мультиметра. Значение напряжения должно быть не более 5 В. Значение напряжения между контактами выхода в момент включения должно быть равно значению напряжения питания блока, измеренному в п.2.7.
- 2.14. Проверка цепей подключения считывателя

- а) Считыватель должен быть предварительно настроен в соответствии с инструкцией из Руководства по эксплуатации блока «С2000-4».
 - б) Поднесите к считывателю незапрограммированный в блоке ключ (карту).
 - в) Выносной светодиод должен трижды кратковременно включиться красным цветом.
 - г) Внутренний звуковой сигнализатор и сигнализатор считывателя (если он имеется и управляется от блока) должен издать один продолжительный сигнал «Ошибка».
- 2.15. По окончании проверки отключите от блока внешние цепи и выполните подключение линий в соответствии с проектной документацией и пользуясь справочной информацией этого параграфа.

ПОРЯДОК УПРОЩЕННОЙ ИНДИВИДУАЛЬНОЙ ПРОВЕРКИ

1. К контактам «U1», «ОВ» и «U2», «ОВ» подключите, соответственно, основной и резервный (если он указан в проектной документации) источники питания в соответствии с рекомендациями параграфа «Подключение источников питания постоянно-го тока» (страница 59).
2. Выполните проверку в соответствии с параграфом «Упрощенная индивидуальная проверка» (страница 64). Подключать пульт «С2000М» при проверке не требуется.

СПРАВОЧНАЯ ИНФОРМАЦИЯ

1. Схема внешних соединений прибора приведена на Рисунок 16.
2. Линии интерфейса RS-485 подключайте к клеммам «А» и «В» в соответствии с рекомендациями параграфа «Подключение линий интерфейса RS-485» (страница 58) (если прибор используется в автономном режиме, то линии интерфейса RS-485 не подключаются).
3. Кабели к контактам «ШС1+», «ШС1-»...«ШС4+», «ШС4-» прибора подключайте в соответствии с рекомендациями параграфа «Подключение шлейфов сигнализации» (страница 59).
4. При подключении к выходам «OUT3» и «OUT4» звукового (ЗО) и светового (СО) оповещателей соблюдайте полярность подключения.
5. Подключите к блоку считыватель, указанный в проектной документации (считыватель ключей Touch Memo, или считыватель карт Proximity, или клавиатура для считывания PIN-кодов) в соответствии с рекомендациями параграфа «Подключение считывателя» (страница 59).
6. Назначение контактов для подключения считывателя приведено в табл. 1.
7. Если считыватель имеет только одноцветный светодиод и используется только для доступа, то цепь управления единственным светодиодом считывателя подключается к контакту «LEDG» блока «С2000-4». Если считыватель имеет только одноцветный светодиод и используется только для управления взятием/снятием ШС, то цепь управления единственным светодиодом считывателя подключается к контакту «LEDR» блока.
8. Если используется контроль доступа, установите считыватель перед дверью снаружи помещения, а кнопку «Выход» – внутри помещения.

Таблица 1. Назначение контактов колодки подключения считывателя

Контакт		Назначение
D0	В режиме TM	Вход/выход цепи данных считывателя
	В режиме Wiegand	Вход для подключения цепи данных «D0» считывателя
	В режиме ABA Track-II	Вход для подключения цепи данных «DATA» считывателя
0B		Выход для подачи напряжения питания считывателя («минусовой провод»)
D1	В режиме TM	Не используется
	В режиме Wiegand	Вход для подключения цепи данных «D1» считывателя
	В режиме ABA Track-II	Вход для подключения цепи тактового сигнала «CLOCK» считывателя
LEDR		Выход управления красным светодиодом считывателя
LEDG		Выход управления зеленым светодиодом считывателя
BEEP		Выход управления звуковым сигнализатором считывателя

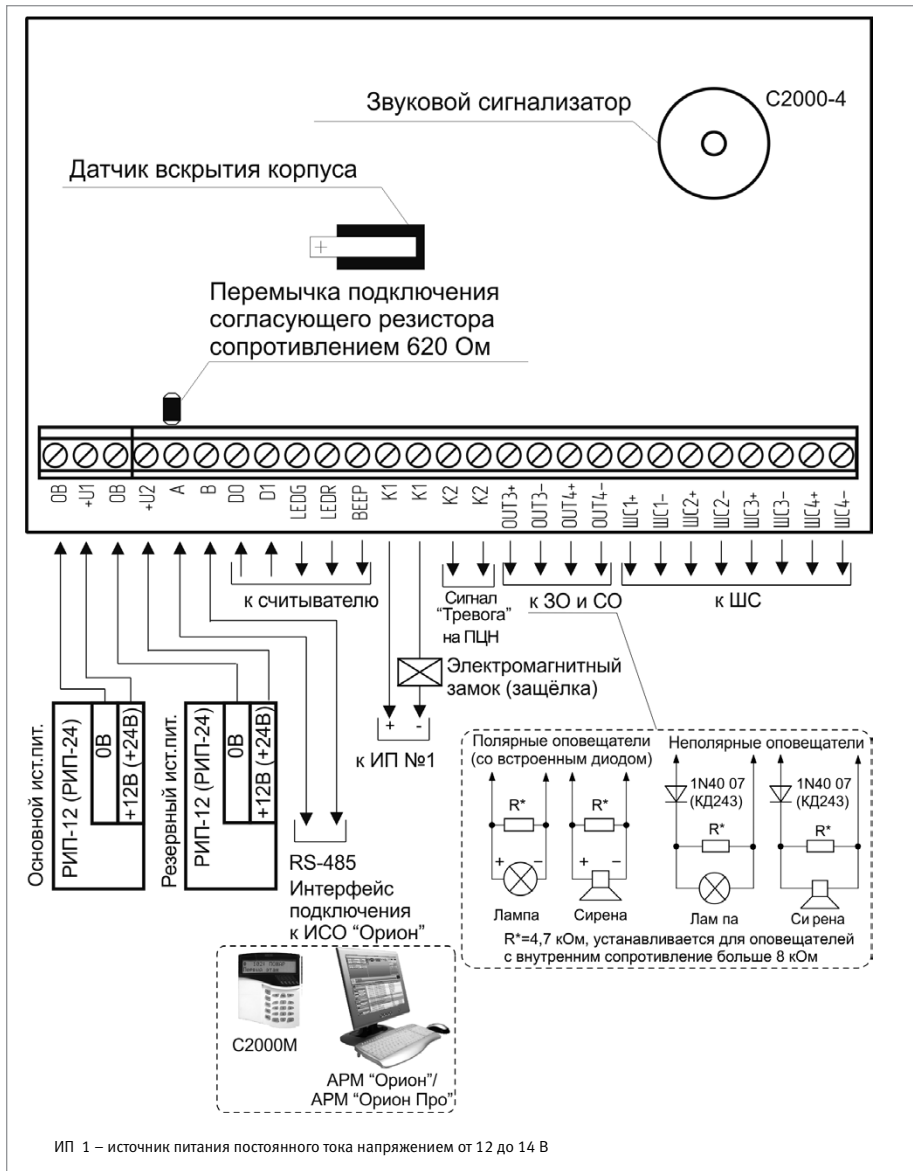


Рисунок 16. Схема внешних соединений блока «С2000-4»

КОНТРОЛЛЕРЫ ДОСТУПА



В предыдущих разделах были рассмотрены общие принципы монтажа, подключения и проверки, относящиеся ко всем приборам ИСО «Орион». В данном разделе приведены дополнительные особенности, характерные только для следующих контроллеров доступа:

- контроллеры доступа «С2000-2»,
- биометрический контроллер доступа «С2000-BIOAccess-MA300»
- биометрический контроллер доступа «С2000-BIOACCESS-F22»,
- биометрический контроллер доступа «С2000-BIOACCESS-SB101TC»

КОНТРОЛЛЕРЫ ДОСТУПА «С2000-2» (версия 2.00 и выше)

При монтаже, подключении и проверке контроллера «С2000-2» необходимо руководствоваться положениями параграфов «Требования безопасности» и «Меры предосторожности» (страница 10).

Установка контроллера выполняется в последовательности, изложенной в параграфе «Порядок установки изделий «С2000-2»,... «УО-4С исп.02» (страница 30).

Если до установки контроллер не был запрограммирован (имеет заводские установки), выполните полную индивидуальную проверку до подключения контроллера по проектной документации.

Если программирование контроллера было выполнено до установки, выполните упрощенную индивидуальную проверку.

ПОРЯДОК ПОЛНОЙ ИНДИВИДУАЛЬНОЙ ПРОВЕРКИ

1. Проверка проводится в климатических условиях, удовлетворяющих параметрам эксплуатации контроллера:

Напряжение питания	от 10,2 до 15,0 В
Максимальный ток потребления	не более 120 мА
Время технической готовности	не более 5 с
Диапазон рабочих температур	от минус 30 до +50 °С
Относительная влажность воздуха	до 98% при +25 °С

2. Последовательность проверки:

2.1. Проверка осуществляется обслуживающим персоналом, изучившим принцип работы контроллера и настоящую методику и имеющим квалификацию не ниже 3 разряда электромонтеров ОПС.

2.2. Осмотрите печатную плату и элементы конструкции на наличие явных механиче-

ских повреждений.

2.3. Подключите контроллер по схеме, приведенной на Рисунок 1.

2.4. В схему проверки подключите тот считыватель, который предусмотрен в проектной документации, в соответствии с рекомендациями параграфа «Подключение считывателя» и п. «Справочная информация» настоящего параграфа.

2.5. Подключите линии интерфейса RS-485 к клеммам «А» и «В» в соответствии с рекомендациями параграфа «Подключение линий интерфейса RS-485» (страница 58).

2.6. Подключите цепи питания к контактам «+12В», «0В» в соответствии с рекомендациями параграфа «Подключение источников питания постоянного тока» (страница 59). Используйте проверенный источник питания постоянного тока напряжением 12 В.

2.7. Подайте напряжение питания на контроллер и измерьте его значение мультиметром на клеммах «+12», «0В». Измеренное значение напряжения должно соответствовать данным п.1.

2.8. Выполните общие проверки контроллера в соответствии с методикой, приведенной в пункте «Общие проверки для всех групп приборов» (страница 61). Если в проекте прибор используется в автономном режиме, то проверка связи по интерфейсу RS-485 не проводится.

2.9. Выполните проверку контроля ШС, проверку цепей контроля состояния дверей и кнопок «Выход» в соответствии с методикой, приведенной в параграфе «Проверка контроля шлейфов сигнализации» (страница 62).

2.10. Проверка контроллера в режиме «Диагностика»

а) Переведите контроллер в режим «Диагностика», выполнив три кратковременных и одно продолжительное нажатие на датчик вскрытия корпуса (тампер) при открытой крышке контроллера. Кратковременное нажатие – удержание тампера в состоянии «нажато» в течение от 0,1 до 0,5 с. Продолжительное нажатие – удержание тампера в состоянии «нажато» в течение не менее 1,5 с. Пауза между нажатиями – (0,2 – 1) с.

б) В случае исправности контроллера индикатор «Работа» мигает с большой частотой, а внутренний звуковой сигнализатор издает два коротких звуковых сигнала. Затем индикаторы «1» и «2» поочередно включаются 1 с красным цветом/1 с зеленым. Контакты реле 1 («К1») замыкаются в момент включения индикатора «1», а контакты реле 2 («К2») - в момент включения индикатора «2».

в) Проконтролируйте включение выходов «К1» и «К2», измерив сопротивление между контактами.

2.11. Проверка цепей подключения считывателя

а) Считыватель должен быть предварительно настроен в соответствии с инструкцией из Руководства по эксплуатации прибора «С2000-2»

б) Поднесите к первому считывателю незапрограммированный в приборе ключ (карту).

в) Светодиод «1» контроллера и светодиод считывателя должны трижды кратковременно включиться красным цветом.

г) Внутренний звуковой сигнализатор и сигнализатор считывателя (если он имеется и управляется от контроллера) должен издать один продолжительный сигнал «Ошибка».

д) Повторите действия пп.2.11 а) – 2.11 г) для второго считывателя.

2.12. Проверка напряжения батареи часов реального времени

а) Считайте значение напряжения батареи часов с помощью пульта «С2000М», для чего:

1)	Введите пароль управления с клавиатуры пульта «С2000М». Значение пароля – 1234, если пульт имеет заводские установки. Если пароль был изменен при программировании пульта, то введите присвоенное значение	ПАРОЛЬ: _
2)	Выберите в меню пульта команду ЗАПРОС с помощью клавиш ◀ и ▶, и нажмите ENTER, или нажмите кнопку 5 для быстрого перехода к команде.	▲ 5 ЗАПРОС
3)	Выберите в меню команды ЗАПРОС строку ЧИТАТЬ АЦП с помощью клавиш ◀ и ▶, и нажмите ENTER, или нажмите кнопку 2 для быстрого перехода к команде.	▲ 52 ЧИТАТЬ АЦП
4)	Введите адрес прибора (127) или выберите нужное значение с помощью клавиш ◀ и ▶, и нажмите ENTER	АДРЕС: _
5)	Задайте номер ШС - 7 - с помощью кнопок или выберите его с помощью клавиш ◀ и ▶, и нажмите ENTER	НОМЕР ШС: _

б) Значение напряжения батареи, выдаваемое пультом, должно находиться в диапазоне 2,7...3,4 В. При более низком напряжении батареи ее необходимо заменить. Тип используемой батареи – CR2032 (литиевый гальванический элемент с номинальным напряжением 3 В).

2.13. По окончании проверки отключите от контроллера внешние цепи и выполните подключение линий в соответствии с проектной документацией и справочной информацией этого параграфа.

ПОРЯДОК УПРОЩЕННОЙ ИНДИВИДУАЛЬНОЙ ПРОВЕРКИ

1. К контактам «+12В» и «0В» подключите источник питания в соответствии с рекомендациями параграфа «Подключение источников питания постоянного тока» (страница 59).
2. Выполните проверку в соответствии с параграфом «Упрощенная индивидуальная проверка» (страница 64). Подключать пульт «С2000М» при проверке не требуется.

СПРАВОЧНАЯ ИНФОРМАЦИЯ

1. Схемы внешних соединений контроллера в различных режимах работы представлены на Рисунок 2-Рисунок 8.
2. Линии интерфейса RS-485 подключайте к клеммам «А» и «В» в соответствии с рекомендациями параграфа «Подключение линий интерфейса RS-485» (страница 58) (если прибор используется в автономном режиме, то линии интерфейса RS-485 не подключаются)
3. Кабели к контактам «Z1», «Z2» контроллера подключайте в соответствии с рекомендациями параграфа «Подключение шлейфов сигнализации» (страница 59).
4. При подключении контроллера и замка к одному источнику, цепи питания выполняйте различными парами проводов, объединив их только на клеммах источника питания (для режимов «Две двери на вход», «Одна дверь на вход/выход», «Шлюз»).
5. При объединении нескольких контроллеров соедините их контакты «BUSY» меж-

- ду собой. Если контроллеры питаются от разных источников питания, объедините их контакты «GND». Максимальное количество объединяемых контроллеров – 10.
6. При необходимости подключите датчик присутствия с нормально разомкнутыми контактами к клеммам «BUSY» и «GND» контроллера. Количество параллельно подключаемых датчиков присутствия не ограничено
 7. Подключите к прибору считыватель, указанный в проектной документации (считыватель ключей Touch Метод, или считыватель карт Proximity, или клавиатура для считывания PIN-кодов) в соответствии с рекомендациями параграфа «Подключение считывателя» (страница 59). Назначение контактов для подключения считывателя приведено в таблице 1.
 8. Расстояние от контроллера до считывателя должно быть не более 100 м.
 9. Если считыватель имеет только один вход управления светодиодом, то он подклю-

Таблица 1. Назначение контактов колодки подключения считывателя

Контакт		Назначение
D0	В режиме TM	Вход/выход цепи данных считывателя
	В режиме Wiegand	Вход для подключения цепи данных «D0» считывателя
	В режиме ABA Track-II	Вход для подключения цепи данных «DATA» считывателя
D1	В режиме TM	Не используется
	В режиме Wiegand	Вход для подключения цепи данных «D1» считывателя
	В режиме ABA Track-II	Вход для подключения цепи тактового сигнала «CLOCK» считывателя
LEDR		Выход управления красным светодиодом считывателя
LEDG		Выход управления зеленым светодиодом считывателя
BEEP		Выход управления звуковым сигнализатором считывателя

- чается к контакту «LEDG» независимо от цвета свечения светодиода контроллера.
10. Если считыватель питается от отдельного источника питания, то цепи «GND» контроллера и считывателя должны быть объединены, т.е. контакт «+12В1» колодки XT2 («+12В2» колодки XT3) не подключается к считывателю, а контакт «GND1» («GND2») подключается в любом случае.
 11. Подключение в режиме «Две двери на вход» (Рисунок 2). Подключите оборудование первой двери (считыватель, замок, кнопку «Выход», датчик открывания двери) к контактам контроллера, обозначение которых заканчивается цифрой 1, а оборудование второй двери – к контактам, обозначение которых заканчивается цифрой 2.
 12. Подключение в режиме «Одна дверь на вход/выход» (Рисунок 3). Подключите цепи управления замком и датчик прохода к контактам контроллера, обозначение которых заканчивается цифрой 1.
 13. Подключение в режиме «Турникет» (Рисунок 4). Если турникет имеет один датчик проворота, срабатывающий при любом направлении прохода, то он подключается параллельно к соответствующим входам обоих каналов контроллера, как показано на Рисунок 5.
 14. Режим «Шлагбаум» (Рисунок 6). Если вместо двух датчиков проезда используется один, то он подключается параллельно к соответствующим входам обоих каналов контроллера (см. Рисунок 6). Светофоры, если они указаны в проектной документации, подключаются через релейные усилители «УК-ВК/06» (см. Рисунок 7).

15. Режим «Шлюз» (Рисунок 8)

Установите на входе в шлюз с каждой стороны (вне шлюза) два считывателя. Внутри шлюза перед каждой дверью, либо на посту охраны, установите две кнопки «Выход», две кнопки «Подтверждение» и одну кнопку «Запрет».

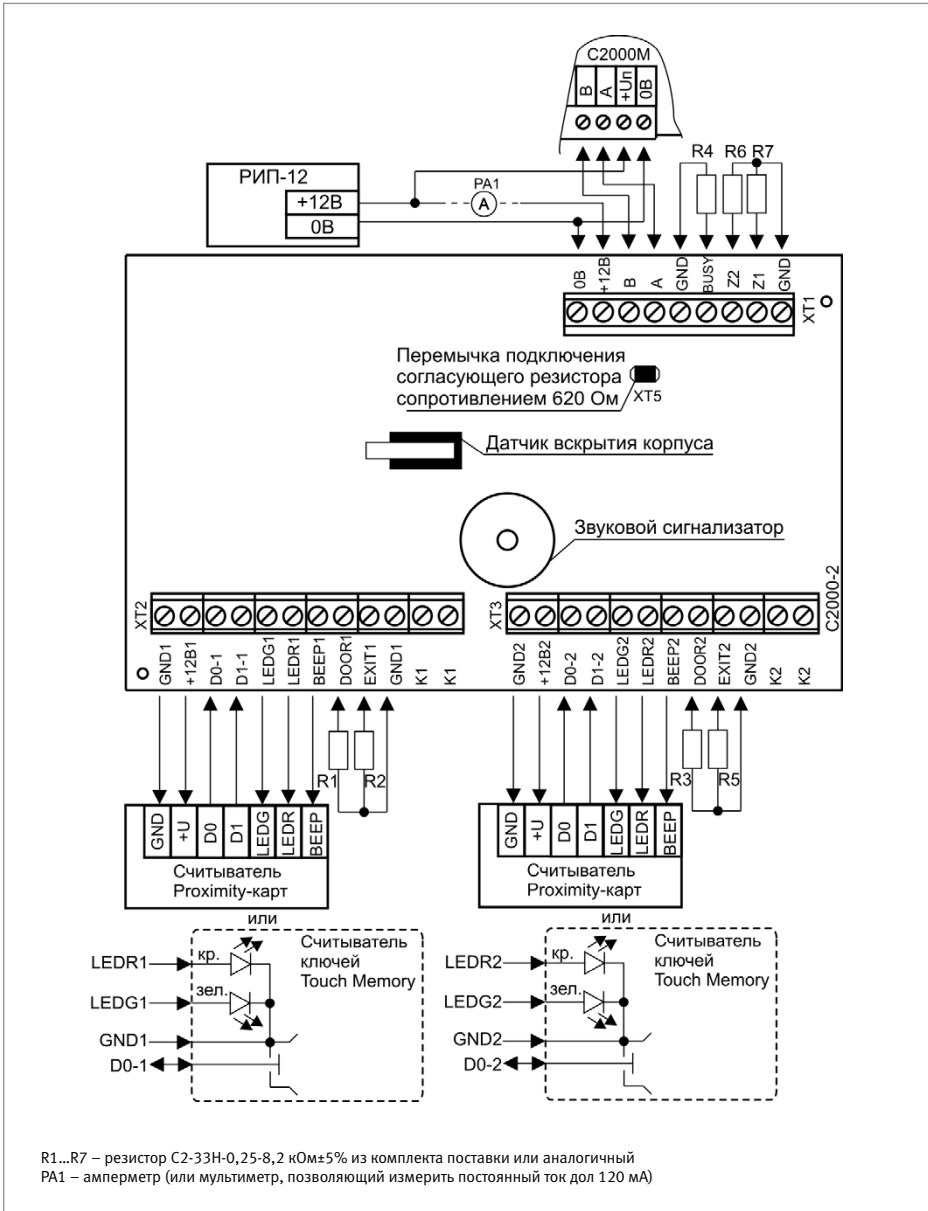


Рисунок 1. Схема соединений контроллера «С2000-2» при проверке

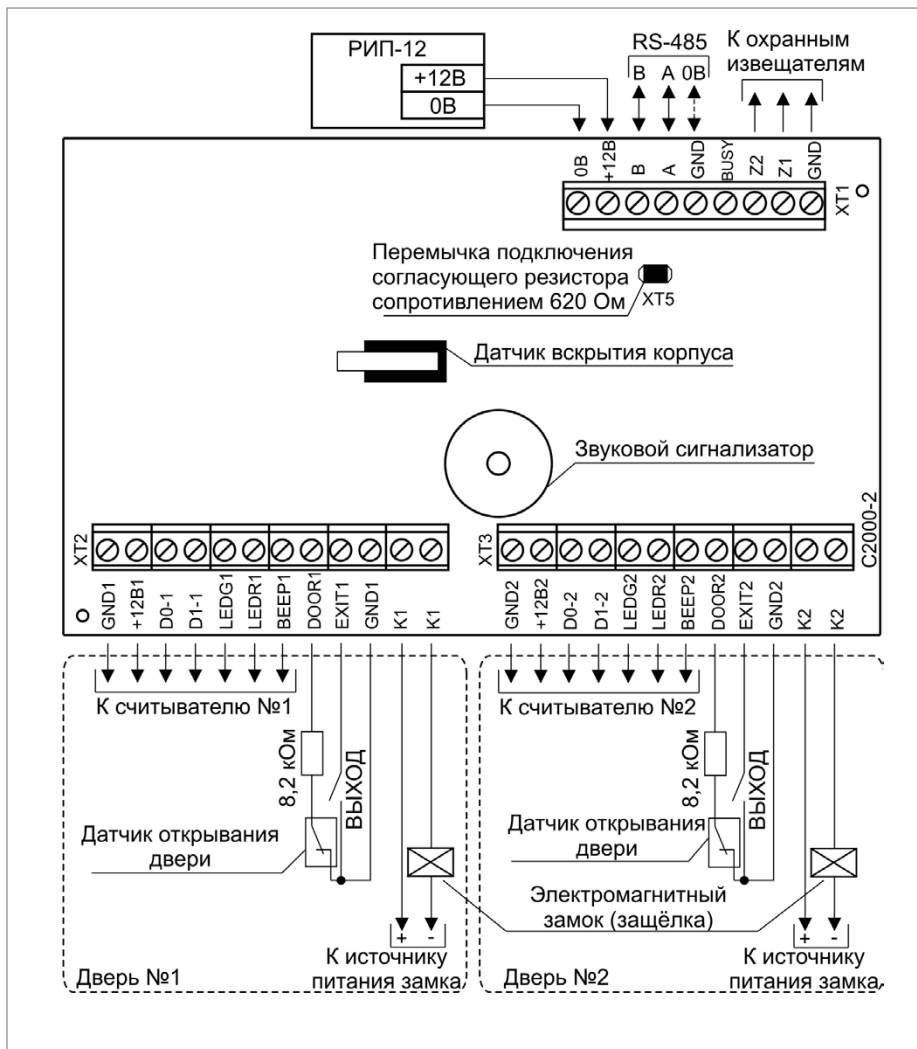


Рисунок 2. Схема подключения контроллера «С2000-2» в режиме «Две двери на вход»

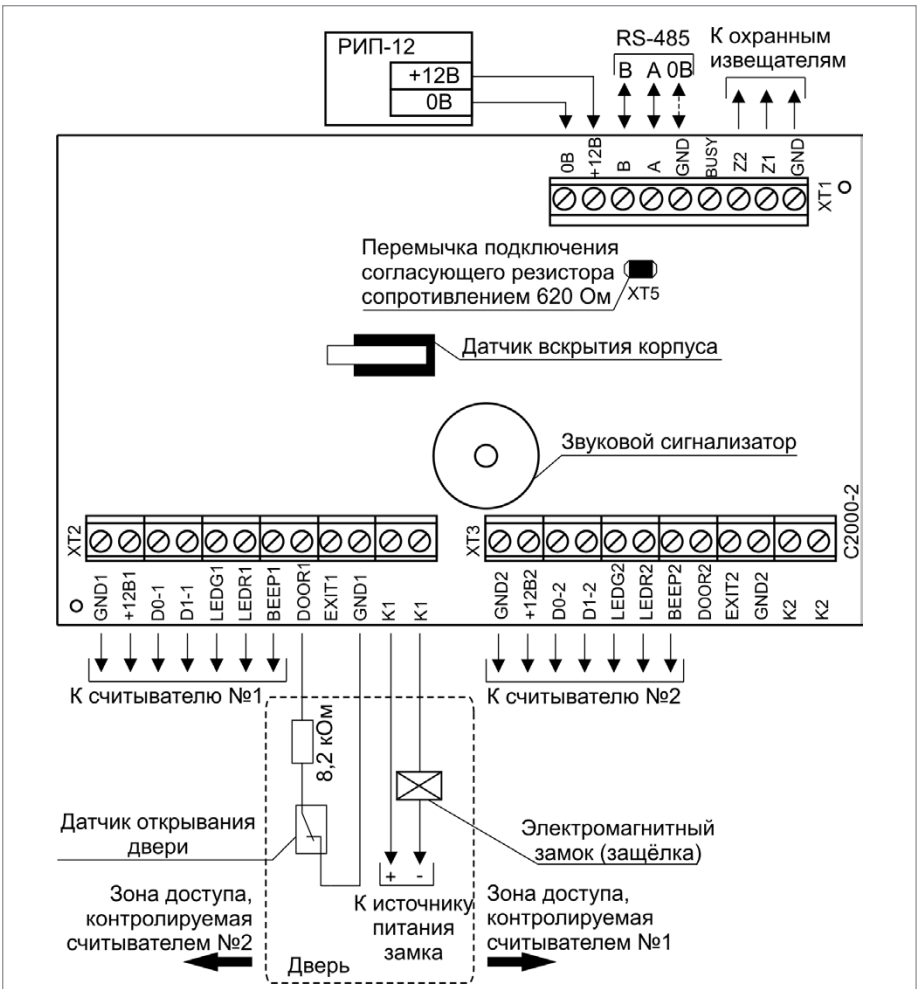


Рисунок 3. Схема подключения контроллера «С2000-2» в режиме «Одна дверь на вход/выход»

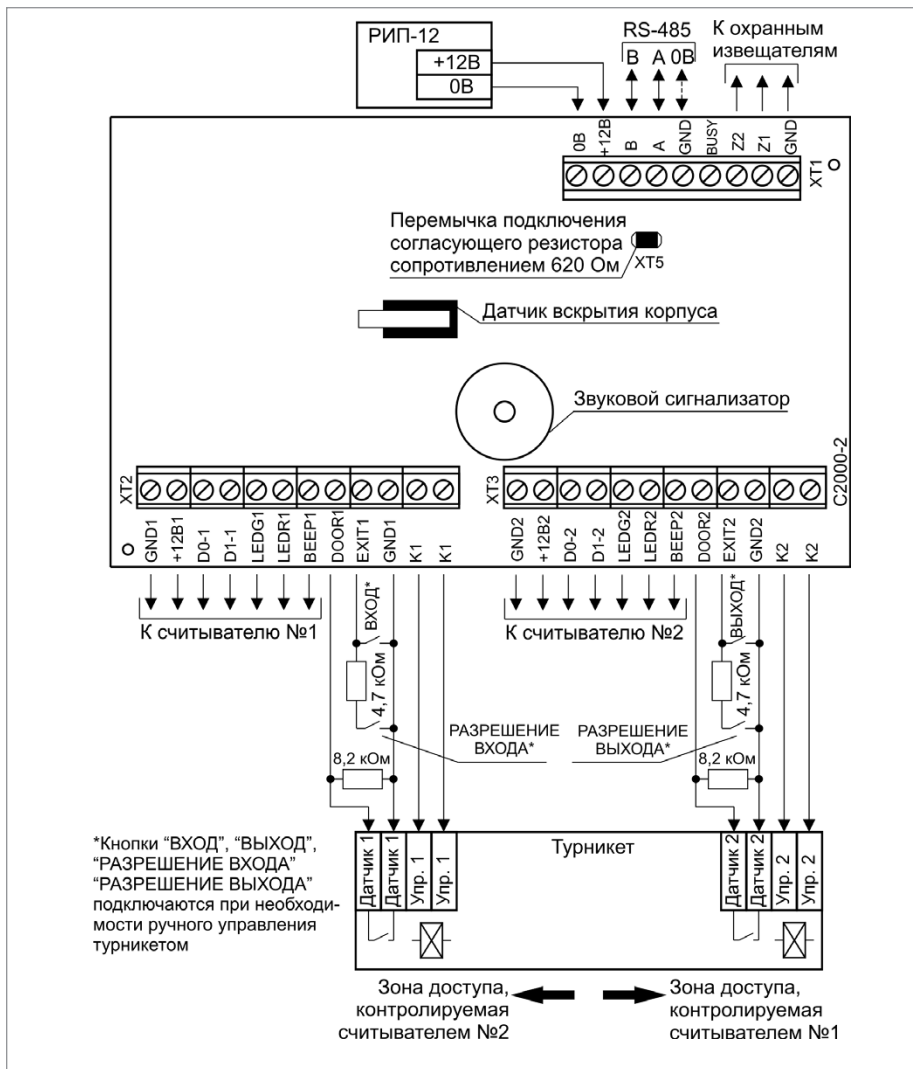


Рисунок 4. Схема подключения контроллера «С2000-2» в режиме «Турникет»

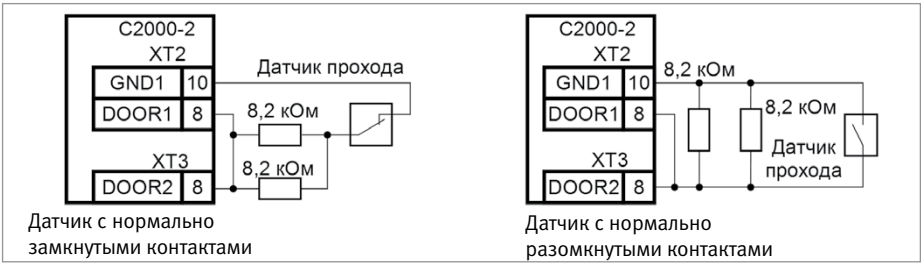


Рисунок 5. Схема подключения одного датчика прохода (проворота)

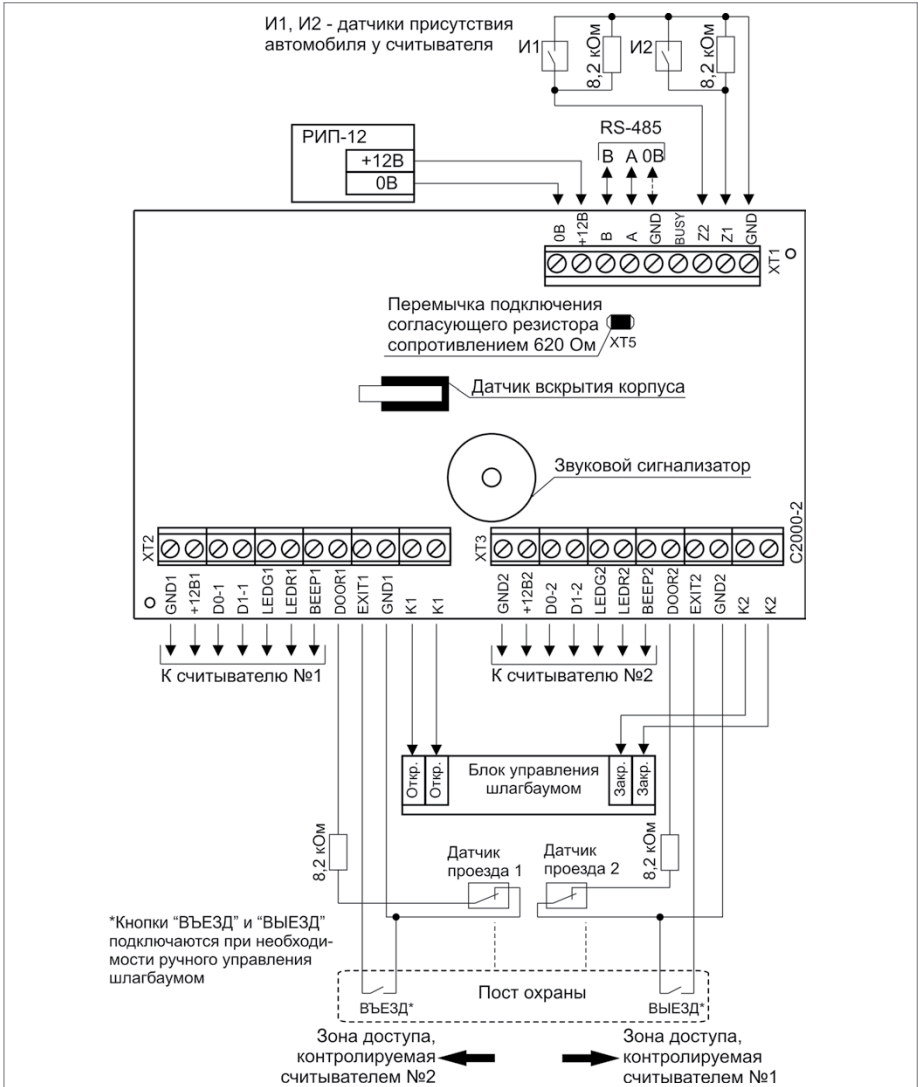


Рисунок 6. Схема подключения контроллера «С2000-2» в режиме «Шлагбаум»

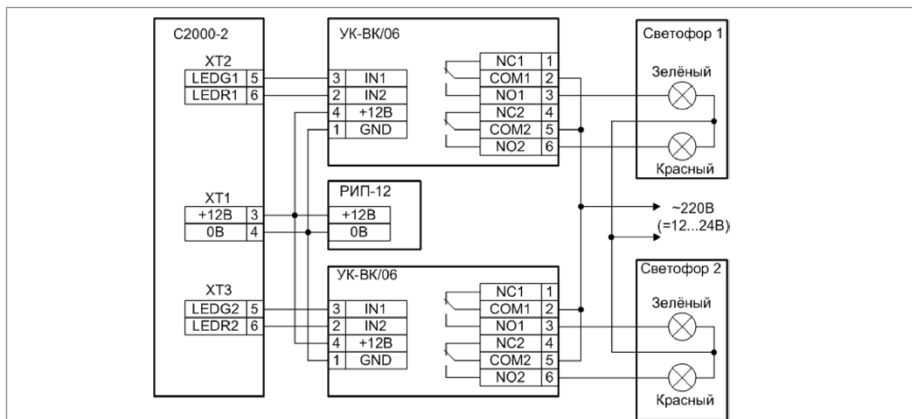


Рисунок 7. Схема подключения светофора к контроллеру «С2000-2» в режиме «Шлагбаум»

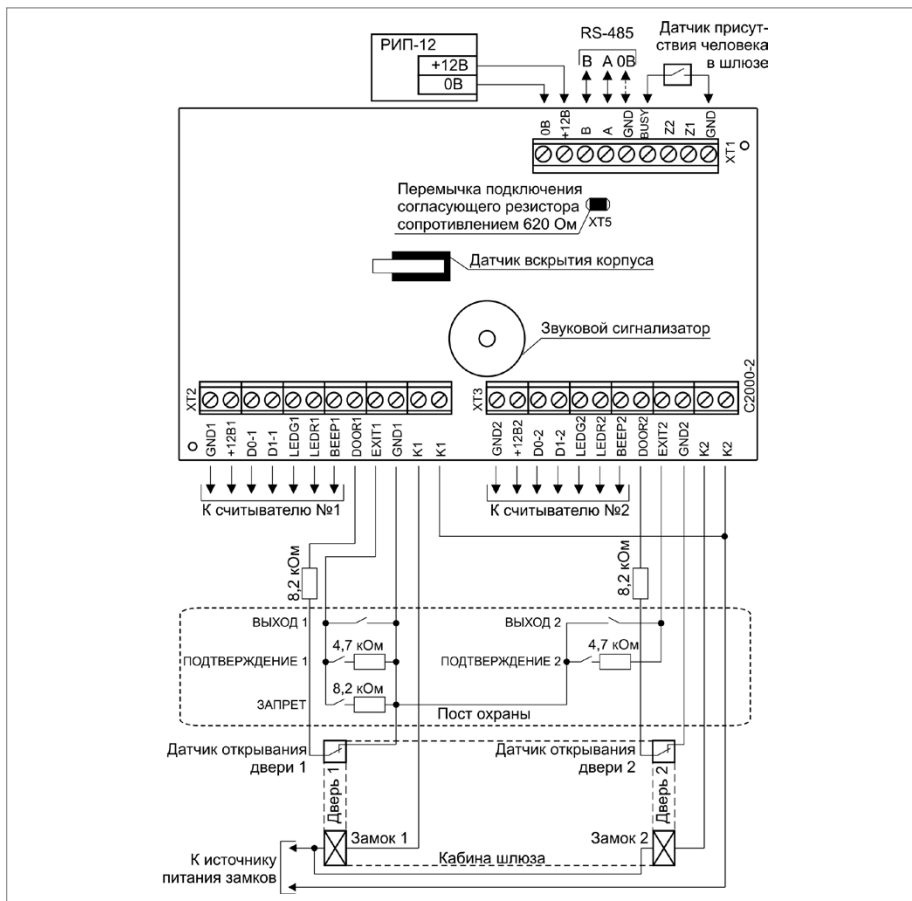


Рисунок 8. Схема подключения контроллера «С2000-2» в режиме «Шлюз»

БИОМЕТРИЧЕСКИЙ КОНТРОЛЛЕР ДОСТУПА «С2000-BIOACCESS-MA300» «С2000-BIOACCESS-F22», «С2000-BIOACCESS-SB101TC»

При монтаже, подключении и проверке контроллера необходимо руководствоваться положениями параграфов «Требования безопасности» и «Меры предосторожности» (страница 10).



- Не устанавливайте и не используйте контроллер в условиях очень яркого освещения. Яркий свет нарушает способность считывателя отпечатков пальцев получать точные отпечатки.
- Диапазон рабочих температур контроллера: от -10 до 60 °С. Не используйте контроллер при высокой температуре окружающей среды.
- Не подвергайте контроллер воздействию источников тепла и обеспечивайте вентиляцию контроллера, чтобы уменьшить риск перегрева.

ПОРЯДОК УСТАНОВКИ КОНТРОЛЛЕРА «С2000-BIOACCESS-MA300»

1. Убедитесь, что стена, на которую устанавливается контроллер, прочная, ровная, чистая и сухая.
2. Прикрепите к стене наклеивающийся шаблон для монтажа (входит в комплект). Проверьте 3 отверстия в соответствии с шаблоном.

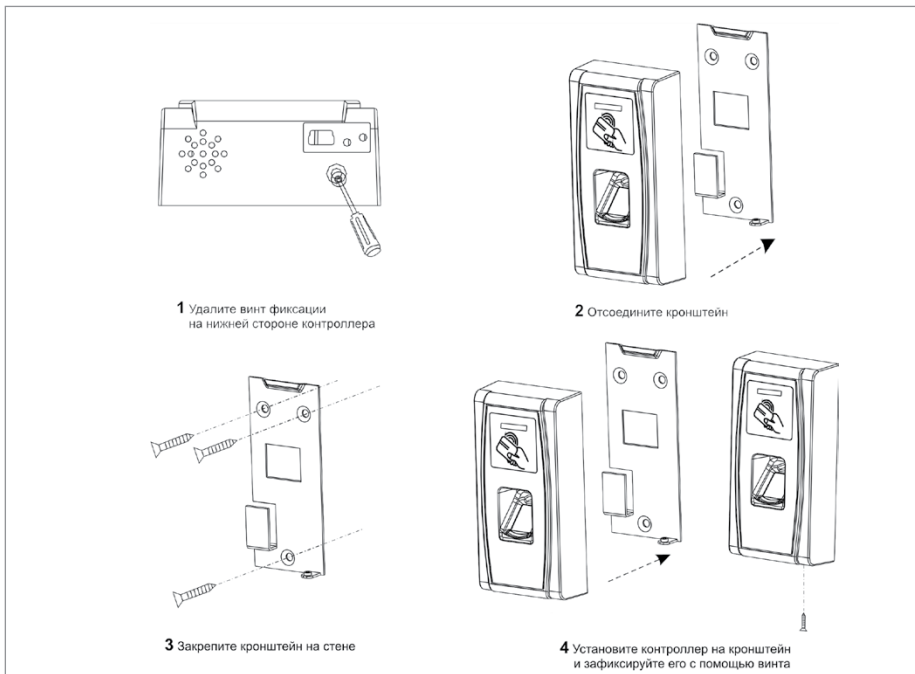


Рисунок 9. Последовательность монтажа контроллера «С2000-BIOAccess-MA300»

3. Установите в отверстия дюбеля.
4. Удалите винт фиксации в нижней части контроллера и отсоедините кронштейн, аккуратно потянув кронштейн на себя и вверх (см. Рисунок 9, пп.1 и 2).
5. Выведите провода через отверстие кронштейна и резиновой прокладки кронштейна. Подключите требуемые электрические цепи.
6. Закрепите шурупами кронштейн на стене, подложив под него резиновую прокладку, с помощью шурупов, входящих в комплект поставки (см. Рисунок 9, п.3).
7. Навесьте контроллер на кронштейн и закрепите контроллер на кронштейне при помощи винта фиксации и отвертки «звездочка» (см. Рисунок 9, п.4). **ВНИМАНИЕ!** Для закрепления контроллера на кронштейне используется винт под отвертку T10 «звездочка», что является одним из способов защиты от несанкционированного доступа. Во избежание возможности несанкционированного доступа рекомендуется использовать винт из комплекта поставки.
8. Удалите защитную пленку со сканера отпечатков пальцев.

Если до установки контроллер не был запрограммирован (имеет заводские установки), выполните полную индивидуальную проверку до подключения контроллера по проектной документации.

Если программирование контроллера было выполнено до установки, выполните упрощенную индивидуальную проверку.

ПОРЯДОК УСТАНОВКИ КОНТРОЛЛЕРА «С2000-ВIOACCESS-F22»

Для крепления контроллера на стене в комплект входит металлический кронштейн. Для удобства монтажа в комплект поставки входит самоклеющийся прозрачный шаблон разметки.

Для монтажа кронштейна необходимо отсоединить его от контроллера. Для этого следует открутить винт в нижней части контроллера с помощью отвёртки из комплекта поставки, аккуратно потянуть кронштейн на себя и вверх. Кронштейн закрепляется на стене с помощью четырёх шурупов, провода выводятся через отверстие. После подключения всех требуемых электрических цепей и проверки работоспособности контроллер необходимо закрепить на кронштейне, зафиксировав его ранее открученными винтами.

По окончании монтажных работ необходимо удалить защитные плёнки со сканера отпечатков пальцев и лицевой панели контроллера. При наклеенной защитной плёнке на сканере отпечатков пальцев не гарантируется их корректное распознавание.

ПОРЯДОК УСТАНОВКИ КОНТРОЛЛЕРА «С2000-ВIOACCESS-SB101ТС»

1. Рекомендуемая высота установки контроллера – 1,1 м от пола. При данной высоте установки гарантируется распознавание лиц людей ростом от 1,55 м до 1,85 м. Допускается установка на высоту 1,2 м от пола, рекомендуется для людей ростом от 1.65 м и выше.
2. Для крепления контроллера на стене в комплект входит металлический кронштейн и угловая скоба. Для удобства монтажа в комплект поставки входит самоклеющийся прозрачный шаблон разметки.
3. Сначала необходимо закрепить на стене угловую скобу тремя шурупами. Затем на скобу установить металлический кронштейн и зафиксировать его на скобе четырьмя винтами. После подключения проводов следует зафиксировать контроллер на кронштейне винтом T10 «звездочка» из комплекта поставки.
4. По окончании монтажных работ необходимо удалить защитные плёнки со сканера отпечатков пальцев и дисплея контроллера. При наклеенной защитной плёнке на ска-

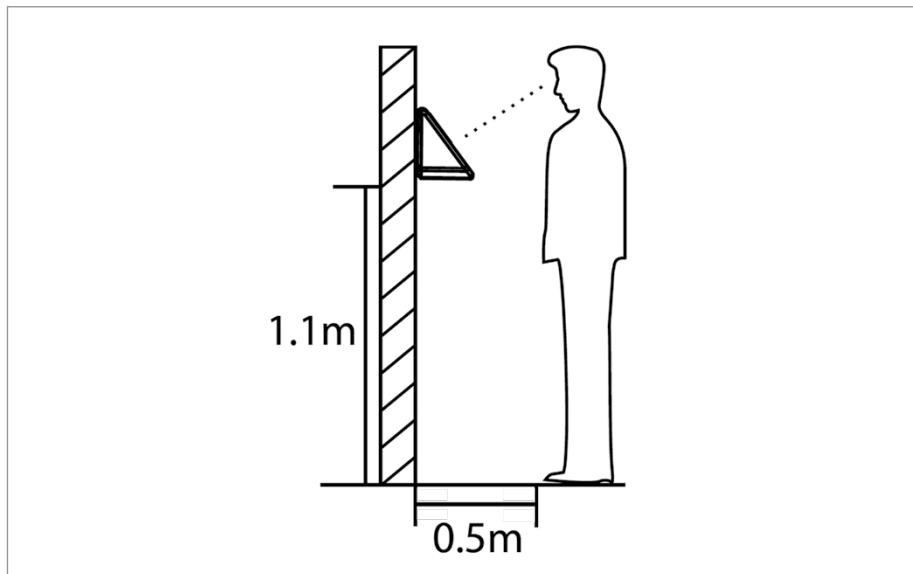


Рисунок 10. Последовательность монтажа контроллера «С2000-BIOAccess-MA300»

нере отпечатков пальцев не гарантируется их корректное распознавание.

ПОРЯДОК ИНДИВИДУАЛЬНОЙ ПРОВЕРКИ «С2000-BIOACCESS-MA300»

1. Проверка проводится в климатических условиях, удовлетворяющих параметрам эксплуатации контроллера:
2. Последовательность проверки:
 - 2.1. Осмотрите элементы конструкции на наличие явных механических повреждений.
 - 2.2. Схема подключения контроллера приведена на Рисунок 11.

Питание прибора	от 9,6 до 14,4 В
Потребляемый ток	не более 1 А
Диапазон рабочих температур	от -10 до +60 °С
Относительная влажность воздуха	от 10 до 90%

- 2.3. Подключите к контроллеру проверенный источник питания (из спецификации проектной документации) с помощью кабеля из комплекта поставки.
- 2.4. Подайте питание на контроллер.
- 2.5. После подачи питания:
 - Включается подсветка считывателя отпечатков пальцев. Светодиодный индикатор включен.
 - В течение 1 мин после включения питания контроллер должен перейти в рабочий режим. При этом контроллер воспроизведет сообщение «Режим идентификации. Пожалуйста, приложите палец или поднесите карту»; светодиодный индикатор мигает зеленым цветом с частотой 0,5 Гц.

2.6. Подключите контроллер к персональному компьютеру через интерфейс Ethernet. Подключитесь к контроллеру с помощью программы VAProg. (Подключение контроллера к ПК и работа с программой VAProg описаны в соответствующих разделах Руководства пользователя).

2.7. Для проверки работы системы доступа следует зарегистрировать в системе отпечаток тестового пользователя, назначить права доступа. Затем проверить правильность предоставления доступа. По завершении проверки запись тестового пользователя следует удалить из базы. Регистрация тестового пользователя осуществляется с помощью программы «VAProg» (см. Руководство пользователя)

2.8. Выключите источник питания и выполните подключение в соответствии с проектной документацией.

ПОРЯДОК ИНДИВИДУАЛЬНОЙ ПРОВЕРКИ «C2000-BIOACCESS-F22»

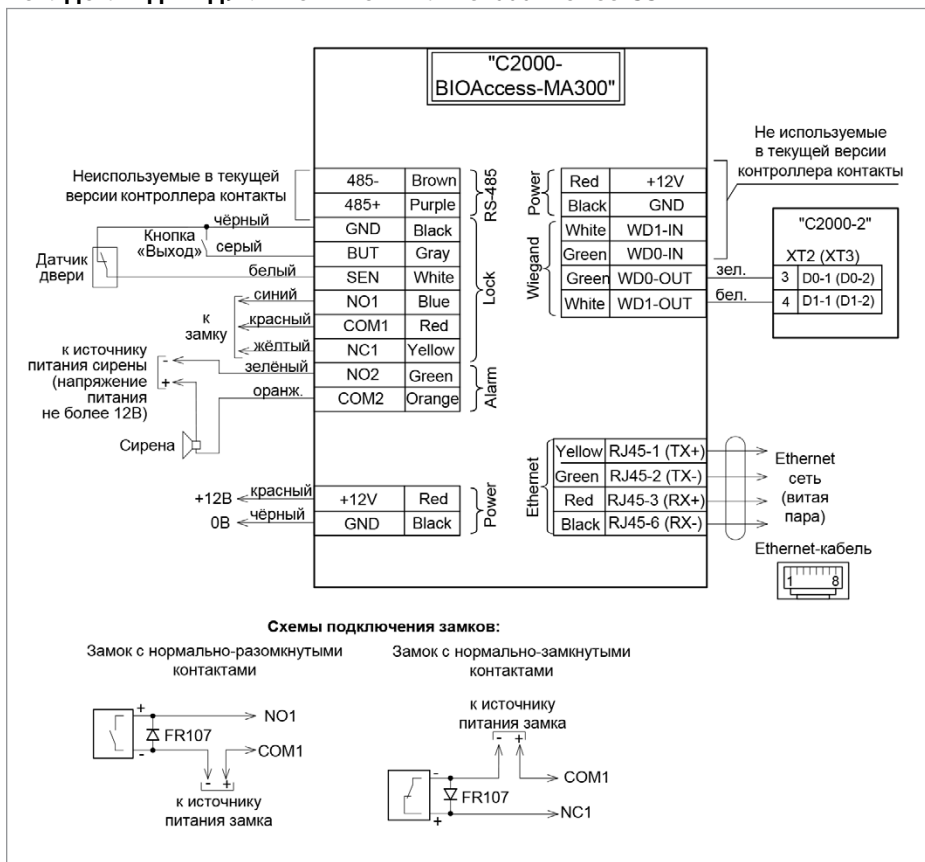


Рисунок 11. Последовательность монтажа контроллера «C2000-BIOAccess-MA300»

При включении питания контроллер начнет загрузку, о чем будет свидетельствовать полоса загрузки на экране контроллера. После загрузки контроллер воспроизведет мелодию, на экране отобразится начальный экран с текущими временем и датой, светодиод контроллера начнет мигать зеленым с частотой 0.5 Гц.

Для проверки в контроллер должны быть записаны карта, отпечаток пальца и пароль. Следует предъявить идентификатор. При этом контроллер должен издать звуковой сигнал и предоставить доступ (открыть дверь).

Также для проверки в контроллере предусмотрено диагностическое меню. Для этого следует зайти в меню контроллера, нажав кнопку «М/ОК», выбрать пункт меню «Диагностика», а затем выбрать желаемый пункт диагностики или выполнить все тесты.

ПОРЯДОК ИНДИВИДУАЛЬНОЙ ПРОВЕРКИ «С2000-BIOACCESS-SB101TC»

При включении питания контроллер начнет загрузку, о чем будет свидетельствовать полоса загрузки на экране контроллера. После загрузки контроллер воспроизведет мелодию, на экране отобразится начальный экран с текущими временем и датой.

Для проверки в контроллер должны быть записаны карта, отпечаток пальца, шаблон лица и пароль. Следует предъявить идентификатор. При этом контроллер должен издать звуковой сигнал и предоставить доступ (открыть дверь).

Также для проверки в контроллере предусмотрено диагностическое меню. Для этого следует зайти в меню контроллера, нажав кнопку «М/ОК», выбрать пункт меню «Диагностика», а затем выбрать желаемый пункт диагностики или выполнить все тесты.

СПРАВОЧНАЯ ИНФОРМАЦИЯ

Подключение контроллера «С2000-BIOAccess-MA300»

Подключение электрических цепей контроллера «С2000-BIOAccess-MA300» производится с помощью штырьковых разъемов, расположенных на его задней стороне. Назначение разъемов приведено в таблице 2. Кабели с ответными частями данных разъемов входят в комплект поставки. Во избежание неправильного подключения все разъемы имеют разное число контактов.

В первую очередь подсоедините провод выравнивания потенциалов («GND»), что предотвратит электростатическое повреждение контроллера.

Подключите к контроллеру электрический замок, если это предусмотрено в проектной документации. Если электрический замок питается от того же источника питания, что и контроллер, то питание к замку должно подводиться отдельным проводом. настоятельно рекомендуется питать электрические замки от отдельного источника питания.

Если в конструкции замка не предусмотрена схема подавления импульсов высокого напряжения, возникающих при коммутации питания, то необходимо параллельно обмотке замка установить диод в обратном включении (допустимый ток диода в прямом направлении должен быть не менее 1 А). Диод входит в комплект поставки.

Для связи контроллеров с компьютером и между собой следует использовать сеть Ethernet.

Для подключения контроллера к компьютеру напрямую следует использовать crossover-кабель.

Таблица 2. Назначение разъемов

Разъём	Описание разъёма
Разъём питания	Однорядный разъём, 2 контакта
Основной разъём	Двухрядный разъём, 10 контактов (см. рис.2)
Разъём Ethernet	Стандартный разъём RJ45
Разъём Wiegand	Однорядный разъём, 6 контактов (см. рис.2)

Таблица 3. Назначение и описание контактов разъема питания

Номер контакта	Название	Назначение, цвет подключаемого провода
1	+12V	Питание +12 В
2	GND	Питание GND

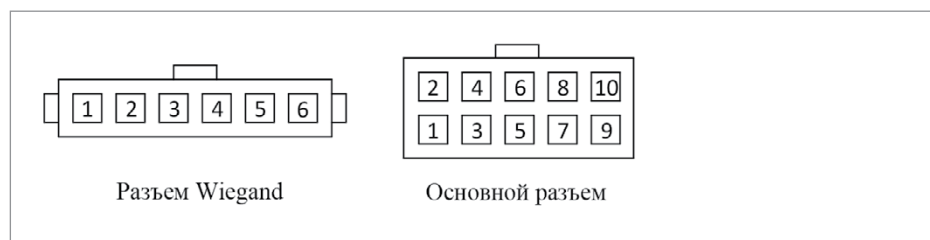


Рисунок 12. Нумерация контактов основного разъема

Таблица 4. Назначение и описание контактов основного разъема

Номер контакта	Название	Назначение, цвет подключаемого провода
1	COM2	Реле сирены, общий контакт, оранжевый
2	SEN	Датчик двери, белый
3	NO2	Реле сирены, нормально-разомкнутый контакт, зелёный
4	BUT	Кнопка «Выход», серый
5	NC1	Реле замка, нормально-замкнутый контакт, жёлтый
6	GND	GND, чёрный
7	COM1	Реле замка, общий контакт, красный
8	485+*	RS485 A, сиреневый
9	NO1	Реле замка, нормально-разомкнутый контакт, синий
10	485-*	RS485 B, коричневый

Подключение контроллера «C2000-BIOAccess-F22»

Схемы подключения внешних цепей к контроллеру приведены на Рисунок 13.

Подключение электрических цепей контроллера производится с помощью штырьковых разъемов, расположенных на его задней стороне. Кабели с ответными частями данных разъемов входят в комплект поставки. Во избежание неправильного подключения все разъемы имеют разное число контактов. Схема расположения разъемов приведена на Рисунок 14.

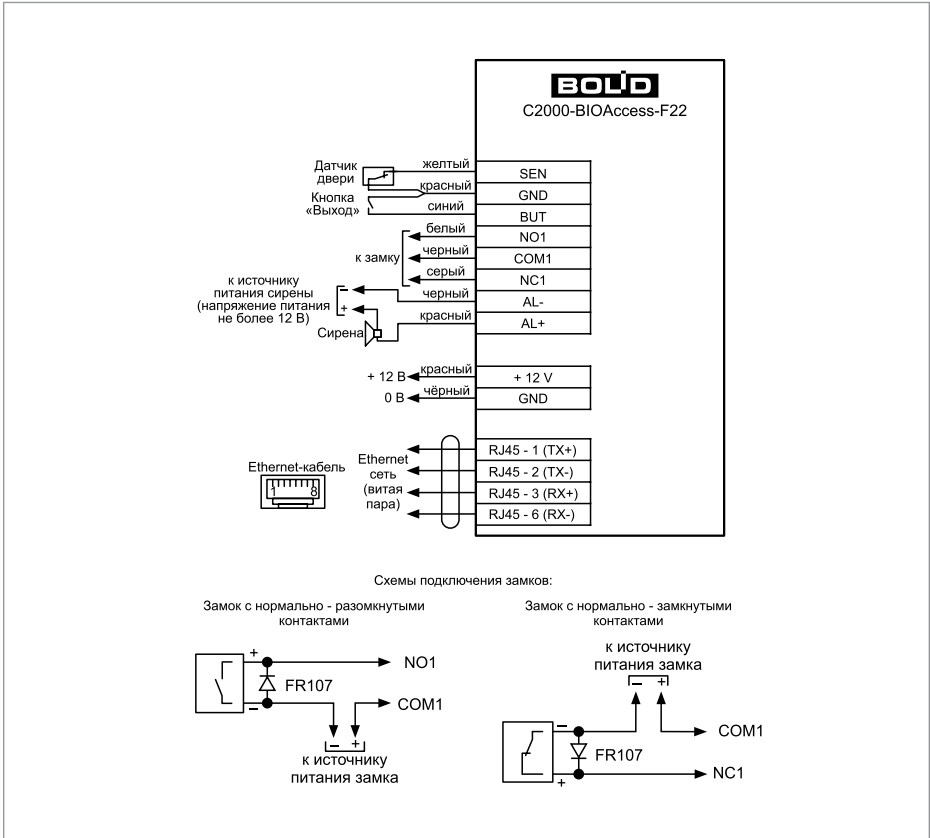


Рисунок 13. Схемы подключения контроллера

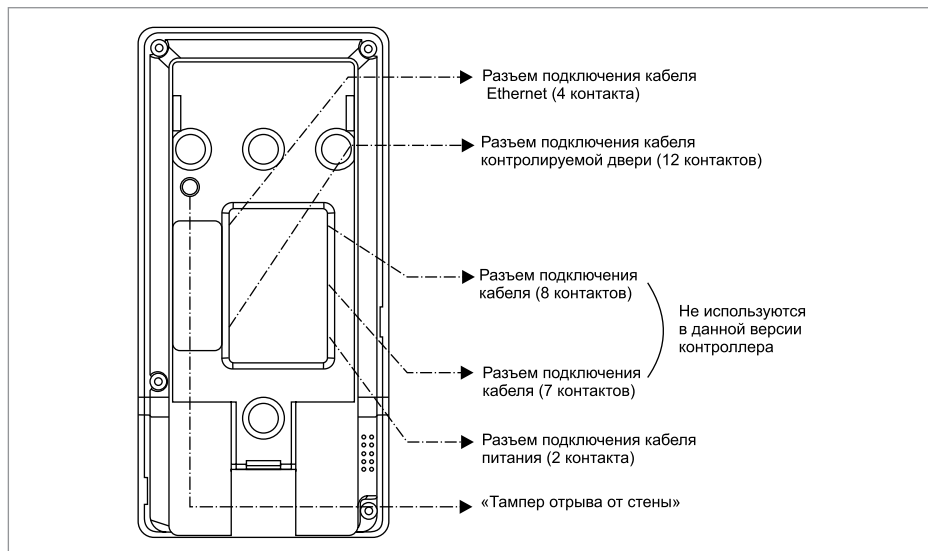


Рисунок 14. Схемы расположения разъемов

Назначение и цвета проводов подключения приведены в таблицах 5 – 7

Таблица 5. Разъем Ethernet

Номер контакта	Название	Назначение, цвет подсоединяемого провода
1	RJ45-1	RJ-45 – контакт 1, TX+, жёлтый
2	RJ45-2	RJ-45 – контакт 2, TX-, зелёный
3	RJ45-3	RJ-45 – контакт 3, RX+, красный
4	RJ45-6	RJ-45 – контакт 6, RX-, чёрный

Таблица 6. Разъем двери

Номер контакта	Название	Назначение, цвет подсоединяемого провода
1	AUX	Вход (не используется), коричневый
2	GND	GND (0В), фиолетовый
3	/	Не используется, зеленый
4	/	Не используется, оранжевый
5	SEN	Датчик двери, желтый
6	GND	GND датчика двери и кнопки, красный
7	BUT	Кнопка «Выход», синий
8	NO1	Реле замка, нормально-разомкнутый контакт, белый

9	COM1	Реле замка, общий контакт, черный
10	NC1	Реле замка, нормально-замкнутый контакт, серый
11	AL-	Сирена-, черный
12	AL+	Сирена+, красный

Таблица 7. Разъем питания

Номер контакта	Название	Назначение, цвет подсоединяемого провода
1	GND	Питание GND, черный
2	+12V	Питание +12 В, красный

Выход для подключения сирены представляет собой выход типа «сухой контакт». Рекомендуется использовать сирены с рабочим напряжением питания 12 В постоянного тока. Для подключения сирен с рабочим напряжением 220 В переменного тока рекомендуется использовать устройства коммутационные «УК ВК». **Не допускается коммутация высоких напряжений переменного тока (220 В) на контактах «AL+» и «AL-»!**

Настоятельно не рекомендуется питать электрический замок и контроллер от одного источника. **Рекомендуется питать электрические замки от отдельного источника питания.** Если в конструкции замка не предусмотрена схема подавления импульсов высокого напряжения, возникающих при коммутации питания, то необходимо параллельно обмотке замка установить диод в обратном включении (допустимый ток диода в прямом направлении должен быть не менее 1 А), диод входит в комплект поставки. **Установка диода обязательна, даже в случае питания замка от отдельного источника.**

Неправильное подсоединение проводов к контроллеру может привести к выходу из строя считывателя отпечатков пальцев или электронных компонентов контроллера.

3. Подключение контроллера «C2000-BIOAccess-SB101TC»

Схемы подключения внешних цепей к контроллеру приведены на Рисунок 15.

Подключение электрических цепей контроллера производится с помощью штырьковых разъемов, расположенных на его задней стороне. Кабели с ответными частями данных разъемов входят в комплект поставки. Во избежание неправильного подключения все разъемы имеют разное число контактов. Схема расположения разъемов приведена на Рисунок 16.

Назначение и цвета проводов подключения приведены в таблицах 8 – 10.

Таблица 8. Разъем сирены

Номер контакта	Название	Назначение, цвет подсоединяемого провода
1	NC2	Нормально-замкнутый контакт, зеленый
2	COM	Общий контакт, белый
3	NO2	Нормально-разомкнутый контакт, RX+, черный

Таблица 9. Разъем двери

Номер контакта	Название	Назначение, цвет подключаемого провода
1	NC1	Нормально-замкнутый контакт, желтый
2	COM1	Общий контакт, синий
3	NO1	Нормально-разомкнутый контакт, фиолетовый
4	BUT	Кнопка «Выход», серый
5	GND	GND датчика двери и кнопки, зеленый
6	SEN	Датчик двери, белый

Таблица 10. Разъем питания

Номер контакта	Название	Назначение, цвет подключаемого провода
1	GND	Питание GND, черный
2	+12V	Питание +12 В, красный

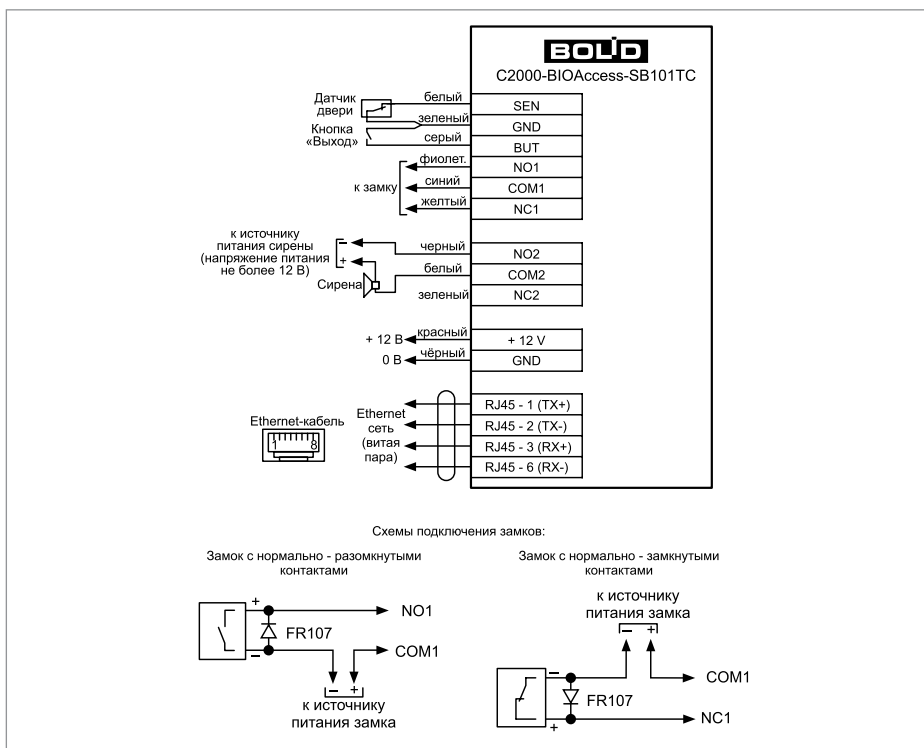


Рисунок 15. Схемы подключения контроллера

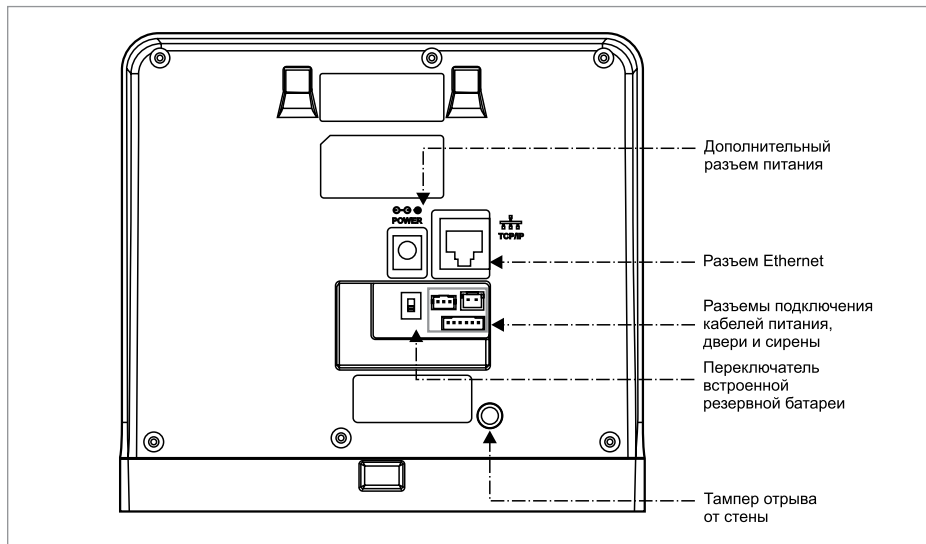
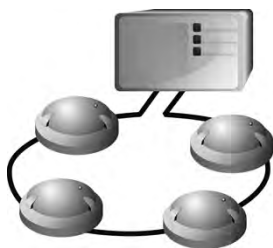


Рисунок 16. Схемы расположения разъемов

Настоятельно не рекомендуется питать электрический замок и контроллер от одного источника. **Рекомендуется питать электрические замки от отдельного источника питания.** Если в конструкции замка не предусмотрена схема подавления импульсов высокого напряжения, возникающих при коммутации питания, то необходимо параллельно обмотке замка установить диод в обратном включении (допустимый ток диода в прямом направлении должен быть не менее 1 А), диод входит в комплект поставки. **Установка диода обязательна, даже в случае питания замка от отдельного источника.**

Неправильное подсоединение проводов к контроллеру может привести к выходу из строя сканеров отпечатков пальцев и лица или электронных компонентов контроллера.

АДРЕСНЫЕ ПОДСИСТЕМЫ ОХРАННО-ПОЖАРНОЙ СИГНАЛИЗАЦИИ И ПРОТИВОПОЖАРНОЙ АВТОМАТИКИ



В предыдущих разделах были рассмотрены общие принципы монтажа, подключения и проверки, относящиеся ко всем приборам ИСО «Орион». В данном разделе приведены дополнительные особенности, характерные только для приборов, входящих в адресную подсистему охранно-пожарной сигнализации и противопожарной автоматики:

- контроллер двухпроводной линии связи «С2000-КДЛ», «С2000-КДЛ-2И»,
- адресный расширитель «С2000-АП2 исп.02»,
- адресный расширитель «С2000-АП8»,
- адресный радиорасширитель «С2000Р-APP32»,
- адресный сигнально-пусковой блок «С2000-СП2 исп.02»,
- сигнально-пусковые адресные блоки «С2000-СП4/24» и «С2000-СП4/220»,
- контроллер периметровых извещателей «С2000-Периметр».

КОНТРОЛЛЕР ДВУХПРОВОДНОЙ ЛИНИИ СВЯЗИ «С2000-КДЛ», «С2000-КДЛ-2И»

Все приведенные ниже правила проверки и подключения справедливы для обоих контроллеров.

При монтаже, подключении и проверке контроллера «С2000-КДЛ» («С2000-КДЛ-2И») необходимо руководствоваться положениями параграфов «Требования безопасности» и «Меры предосторожности» (страница 10).

Установка прибора «С2000-КДЛ» («С2000-КДЛ-2И») выполняется в последовательности, изложенной в параграфе «Порядок установки изделий «С2000-2»,... «УО-4С исп.02» (страница 30).

Если до установки контроллер не был запрограммирован (имеет заводские установки), выполните полную индивидуальную проверку до подключения контроллера по проектной документации.

Если программирование контроллера было выполнено до установки, выполните упрощенную индивидуальную проверку.

ПОРЯДОК ПОЛНОЙ ИНДИВИДУАЛЬНОЙ ПРОВЕРКИ КОНТРОЛЛЕРА

1. Проверка проводится в климатических условиях, удовлетворяющих параметрам эксплуатации контроллера:

Напряжение питания	от 10,2 до 28,4 В
Потребляемый ток:	
при питании от источника +12 В	
без учета потребления (АУ)	не более 80 мА
подключены 127 АУ с током потребления 0,5 мА каждое	не более 160 мА
при питании от источника +24 В	
без учета потребления (АУ)	не более 40 мА
подключены 127 АУ с током потребления 0,5 мА каждое	не более 80 мА
Время технической готовности	не более 15 с
Диапазон рабочих температур	от минус 30 до +50 °С
Относительная влажность воздуха	до 98% при +25 °С

2. Последовательность проверки:

2.1. Осмотрите печатную плату и элементы конструкции на наличие явных механических повреждений.

2.2. Подключите контроллер по схеме, приведенной на Рисунок 3, Рисунок 4.

2.3. В схему проверки подключите считыватель, который предусмотрен в проектной документации, в соответствии со справочной информацией в этом параграфе.

2.4. Подключите линии интерфейса RS-485 к клеммам «А» и «В» в соответствии с рекомендациями параграфа «Подключение линий интерфейса RS-485» (страница 58).

2.5. Подключите цепи питания к контактам «+U1», «GND» в соответствии с рекомендациями параграфа «Подключение источников питания постоянного тока» (страница 59). Используйте проверенный источник питания постоянного тока напряжением 12 В или 24 В (из спецификации проектной документации).

2.6. Подайте напряжение питания на контроллер и измерьте его значение мультиметром на клеммах «+U1», «GND». Измеренное значение напряжения должно соответствовать данным п.1.

2.7. Выполните общие проверки контроллера в соответствии с методиками, приведенными в параграфе «Общие проверки для всех групп приборов» (страница 61).

2.8. После проведения общих проверок по схеме на Рисунок 3, Рисунок 4 отключите источник питания от клемм «+U1» и «0В» и подключите его к клеммам «+U2», «0В».

2.9. Подайте напряжение питания на контроллер и измерьте его значение мультиметром на клеммах «+U2», «0В». Измеренное значение напряжения должно соответствовать данным п.1.

2.10. Выполните общие проверки контроллера в соответствии с методикой, приведенной в параграфе «Общие проверки для всех групп приборов» (страница 61).

2.11. Проверка в режиме «Диагностика»

а) Переведите контроллер в режим «Диагностика», выполнив три кратковременных и одно продолжительное нажатие на датчик вскрытия корпуса (тампер). Кратковременное нажатие – удержание кнопки в состоянии «нажато» в течение от 0,1 до 0,5 с. Продолжительное нажатие – удержание кнопки в состоянии «нажато» в течение не менее 1,5 с. Пауза между нажатиями составляет (0,2 – 1) с.

б) В случае исправности контроллера поочередно включаются индикаторы «Работа», «RS 485», «Линия» в режиме «Одиночные короткие вспышки с большой паузой сначала зеленым цветом, затем желтым.

2.12. Проверка цепей подключения считывателя

а) Считыватель должен быть предварительно настроен в соответствии с инструкцией из Руководства по эксплуатации прибора «С2000-КДЛ»/«С2000-КДЛ-2И».

б) Поднесите к считывателю незапрограммированный в контроллере ключ (карту).

в) Выносной светодиод должен трижды кратковременно включиться.

г) Сигнализатор считывателя (если он имеется и управляется от контроллера) должен издать один продолжительный сигнал «Ошибка».

2.13. Проверка работы контроллера с адресными устройствами

а) Подключите адресное устройство к контактам «+ДПЛС1» и «-ДПЛС1» (любое АУ из спецификации проектной документации), соблюдая полярность.

б) Проверьте ток потребления контроллера, он не должен превышать значений указанных в п.1.



Рисунок 1. Индикатор пульта «С2000М» с соответствующим сообщением

в) Проконтролируйте отображение на индикаторе пульта «С2000М» сообщения об обнаружении адресного устройства (Рисунок 1).

г) Отключите АУ от клемм «+ДПЛС1» и «-ДПЛС1».



Рисунок 2. Индикатор пульта «С2000М» с соответствующим сообщением

д) Проконтролируйте отображение на индикаторе пульта «С2000М» сообщения об отключении адресного устройства (Рисунок 2).

е) Подключите АУ к контактам «+ДПЛС2» и «-ДПЛС2», соблюдая полярность.

ж) Повторите операции пп.2.13 в) – д).

2.14. По окончании проверки отключите от контроллера внешние цепи, не предусмо-

тренные проектной документацией, и выполните подключение в соответствии с проектом.

ПОРЯДОК УПРОЩЕННОЙ ИНДИВИДУАЛЬНОЙ ПРОВЕРКИ

1. Подключите соединительные линии в соответствии с проектной документацией и схемой на Рисунок 5.
2. Подключите линии интерфейса RS-485 к клеммам «А» и «В» в соответствии с рекомендациями параграфа «Подключение линий интерфейса RS-485» (страница 58).
3. Подключите цепи питания к контактам «+U1», «GND» и, при необходимости, к контактам «+U2», «GND» в соответствии с рекомендациями параграфа «Подключение источников питания постоянного тока» (страница 59).
4. Подключите кабели к контактам «ДПЛС-1», «ДПЛС-2» контроллера, соблюдая полярность. Несоблюдение полярности приведет к неработоспособности линии связи между контроллером и адресными устройствами.
5. Подключите к контроллеру считыватель, указанный в проектной документации, пользуясь справочной информацией в этом параграфе.
6. Если на считывателе установлен один одноцветный светодиод, то, независимо от его цвета свечения, он подключается к контакту «LEDG» контроллера.
7. Выполните упрощенную индивидуальную проверку по методике, приведенной в параграфе «Упрощенная индивидуальная проверка» (страница 64).

СПРАВОЧНАЯ ИНФОРМАЦИЯ

Таблица 1. Назначение контактов колодки подключения считывателя

Контакт		Назначение
D0	В режиме TM	Вход/выход цепи данных считывателя
	В режиме Wiegand	Вход для подключения цепи данных «D0» считывателя
	В режиме ABA Track-II	Вход для подключения цепи данных «DATA» считывателя
GND		Выход для подачи напряжения питания считывателя («минусовой» провод)
D1	В режиме TM	Не используется
	В режиме Wiegand	Вход для подключения цепи данных «D1» считывателя
	В режиме ABA Track-II	Вход для подключения цепи тактового сигнала «CLOCK» считывателя
LEDR		Выход управления красным светодиодом считывателя
LEDG		Выход управления зеленым светодиодом считывателя
BEEP		Выход управления звуковым сигнализатором считывателя

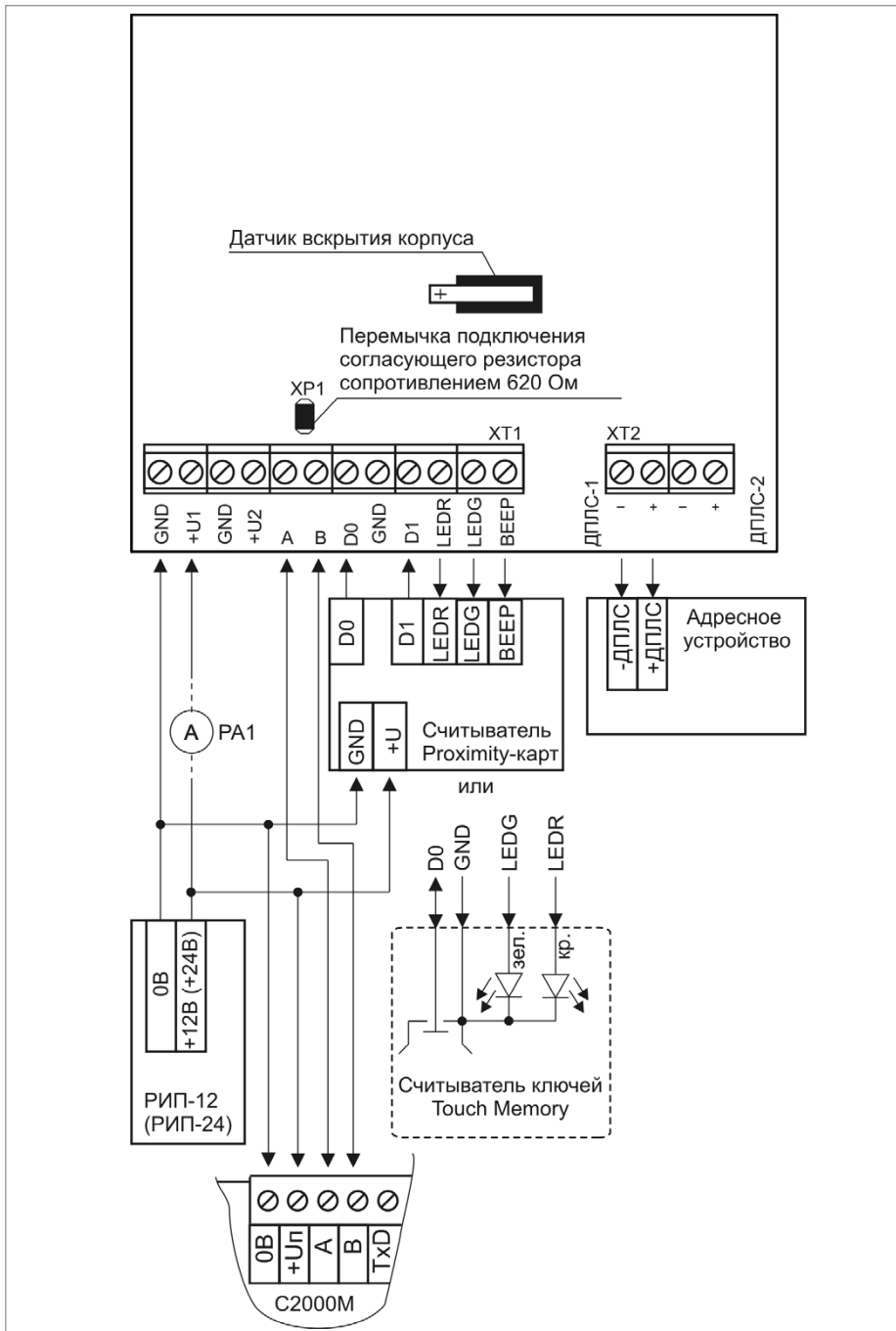


Рисунок 3. Схема подключения контроллера «С2000-КДЛ» при проверке

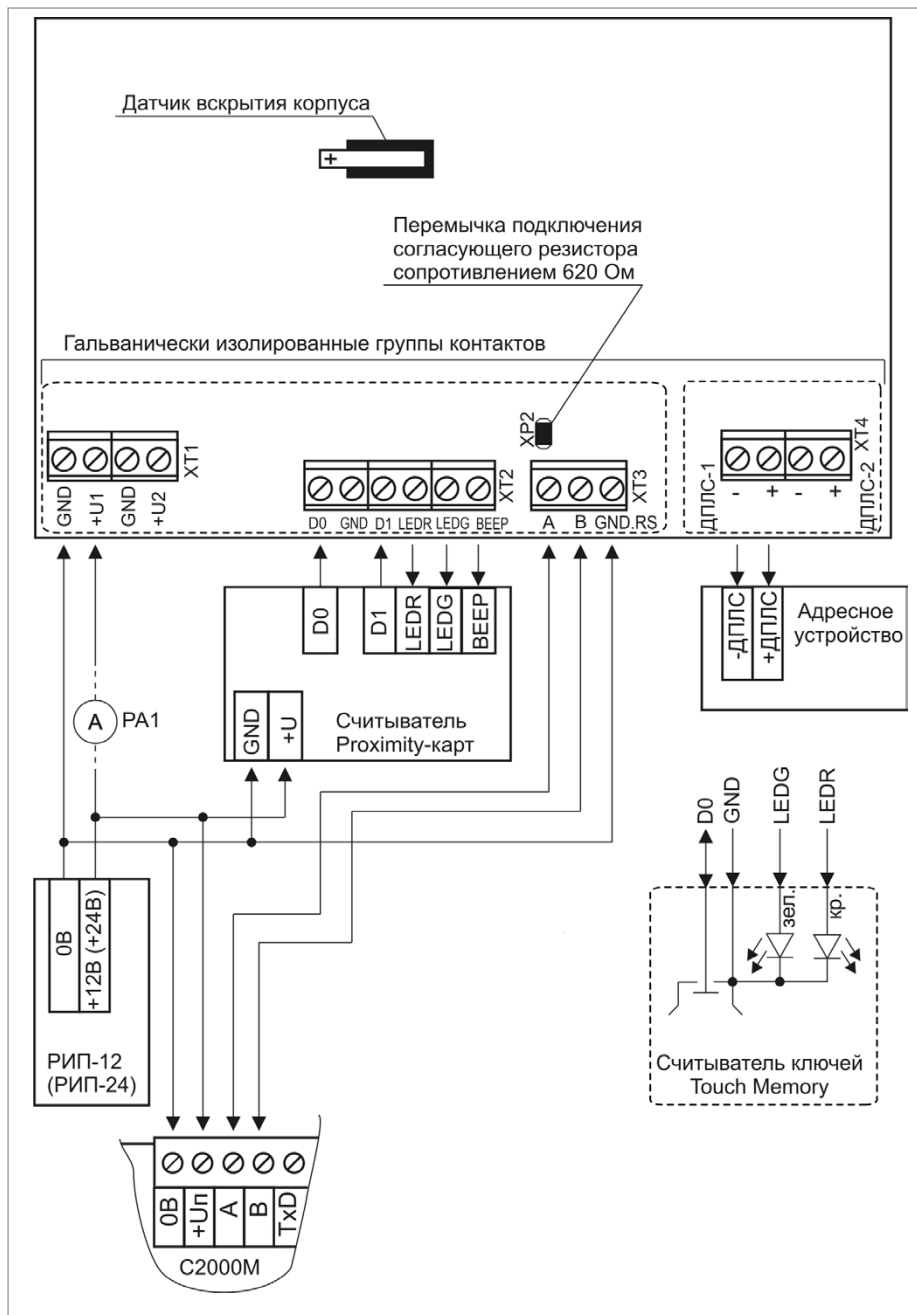


Рисунок 4. Схема подключения контроллера «С2000-КДЛ-2И» при проверке

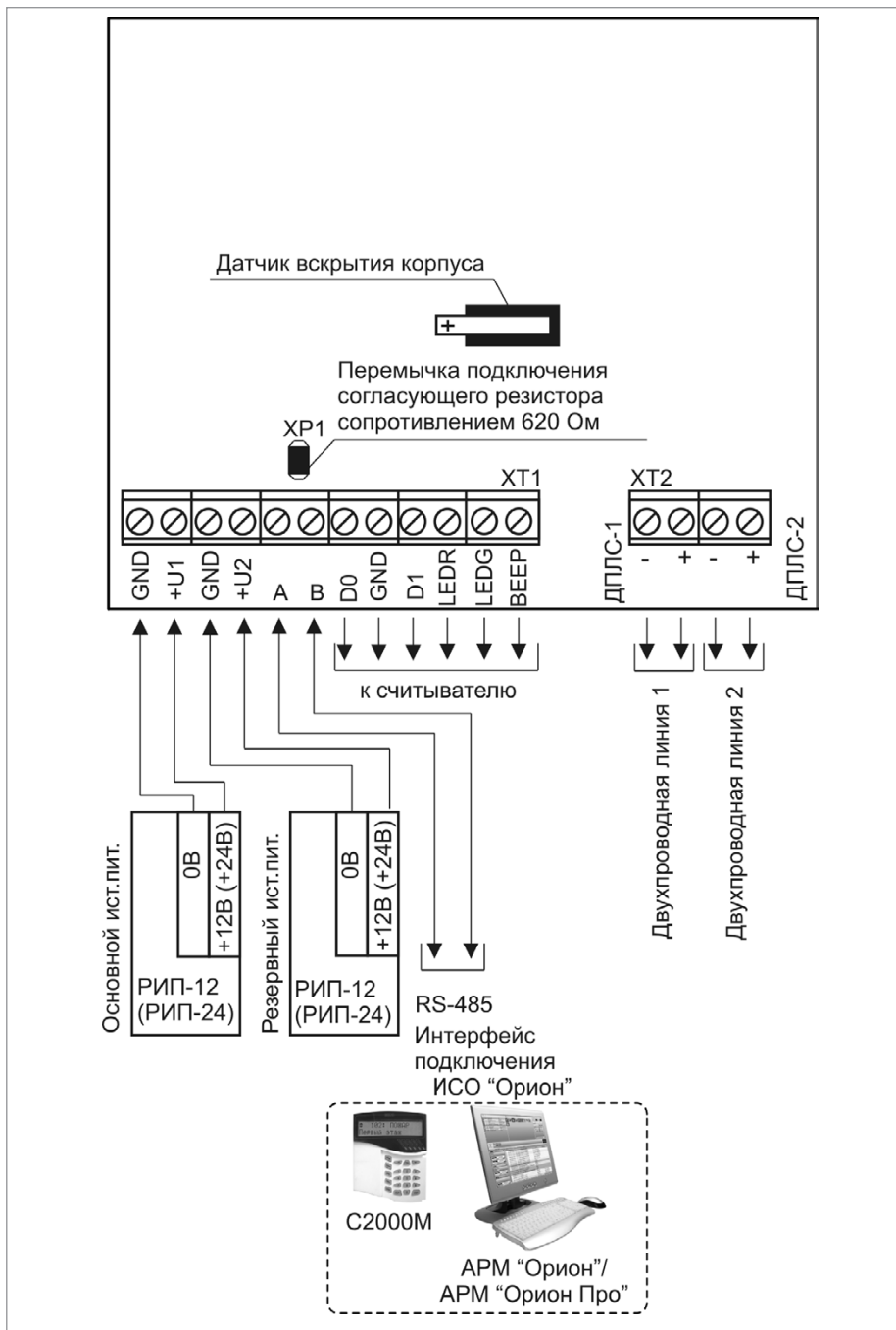


Рисунок 5. Схема внешних соединений «С2000-КДЛ»

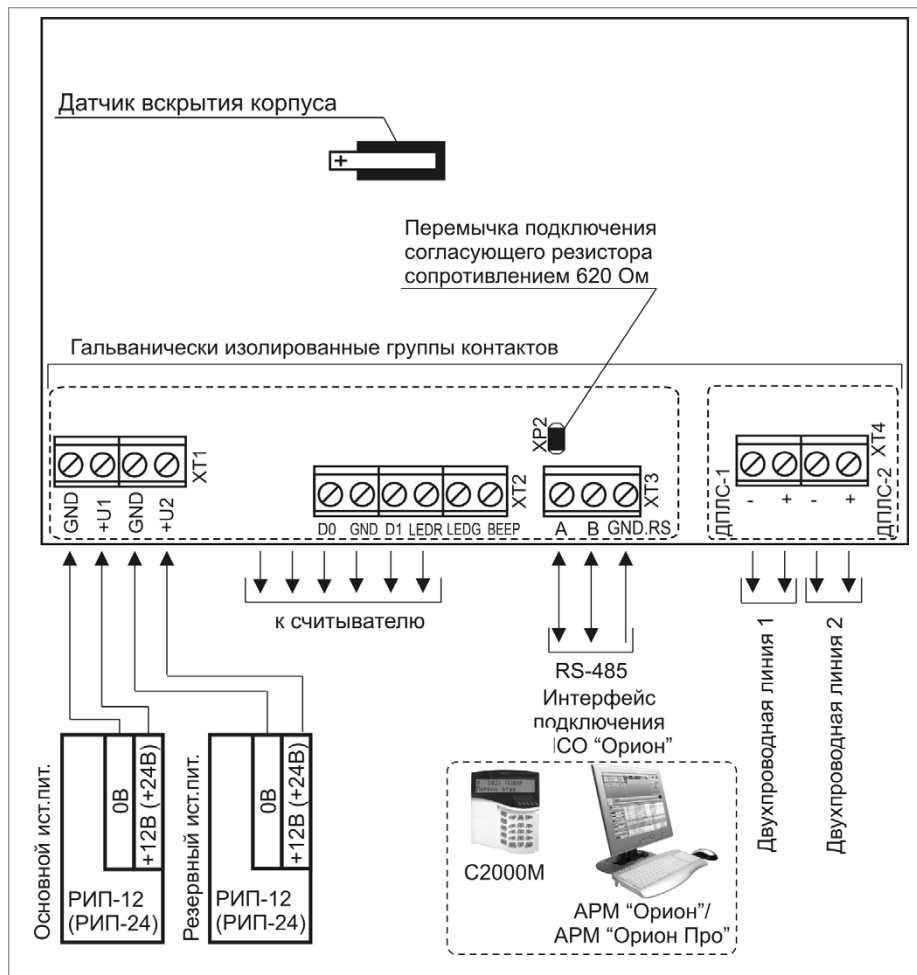


Рисунок 6. Схема внешних соединений «С2000-КДЛ-2И»

АДРЕСНЫЙ РАСШИРИТЕЛЬ «С2000-АР2 исп.02»

При монтаже, подключении и проверке адресного расширителя «С2000-АР2 исп.02» (далее – АР2) необходимо руководствоваться положениями параграфов «Требования безопасности» и «Меры предосторожности» (страница 10).

Установка выполняется в последовательности, изложенной в параграфе «Порядок установки приборов «С2000-ПП», «С2000-Периметр», «С2000-АР2 исп.02» (страница 32).

Если до установки АР2 не был запрограммирован (имеет заводские установки), выполните полную индивидуальную проверку до его подключения по проектной документации. Если программирование АР2 было выполнено до установки, выполните упрощенную индивидуальную проверку.

ПОРЯДОК ПОЛНОЙ ИНДИВИДУАЛЬНОЙ ПРОВЕРКИ

1. Проверка проводится в климатических условиях, удовлетворяющих параметрам эксплуатации АР2:

Диапазон рабочих температур	от минус 30 до +50 °С
Относительная влажность воздуха	до 98% при +25 °С

2. Схема внешних соединений приведена на Рисунок 7.

3. Последовательность проверки

3.1. Перед подключением АР2 осмотрите его печатную плату и элементы конструкции на наличие явных механических повреждений.

3.2. Подключите кабели ДПЛС к контактам «+» и «-» клеммы «ДПЛС», соблюдая полярность. Несоблюдение полярности приведет к неработоспособности линии связи между контроллером и адресными устройствами.

3.3. Подключите к клеммам «КЦ1», «КЦ2» резисторы 10 кОм из комплекта поставки.

3.4. Подключите к контроллеру «С2000-КДЛ» («С2000-КДЛ-2И») кабели ДПЛС (контроллер должен быть заранее проверен).

3.5. Подключите к контроллеру «С2000-КДЛ» («С2000-КДЛ-2И») цепи питания в соответствии с рекомендациями параграфа «Подключение источников питания постоянного тока» (страница 59). Используйте проверенный источник питания постоянного тока напряжением 12 В или 24 В (из спецификации проектной документации).

3.6. Подключите контроллер «С2000-КДЛ» («С2000-КДЛ-2И») по интерфейсу RS-485 к пульту «С2000М» (пульт должен быть заранее проверен) в соответствии с рекомендациями параграфа «Подключение линий интерфейса RS-485» (страница 58).

3.7. Подайте напряжение питания на контроллер «С2000-КДЛ» («С2000-КДЛ-2И»).

3.8. Световой индикатор на передней панели АР2 должен перейти в режим непрерывного свечения зеленым цветом на время не более 15 с.

3.9. Выполните проверку контролируемых цепей по методике параграфа «Проверка контроля шлейфов сигнализации» (страница 62). За исключением п.3) значение адреса прибора при проверке по умолчанию для КЦ1 - 126, для КЦ2 – 127 (это заводские значения).

3.10. По окончании проверки отключите от АР2 внешние цепи, не предусмотренные проектной документацией, и выполните подключение линий в соответствии с проектом.

ПОРЯДОК УПРОЩЕННОЙ ИНДИВИДУАЛЬНОЙ ПРОВЕРКИ

1. Подключите кабели ДПЛС к контактам «+» и «-» клеммы «ДПЛС», соблюдая полярность. Несоблюдение полярности приведет к неработоспособности линии связи между контроллером и адресными устройствами.
2. Подключите к контроллеру «С2000-КДЛ» («С2000-КДЛ-2И») кабели ДПЛС (контроллер должен быть заранее проверен).
3. Подключите к контроллеру «С2000-КДЛ» («С2000-КДЛ-2И») цепи питания в соответствии с рекомендациями параграфа «Подключение источников питания постоянного тока» (страница 59). Используйте проверенный источник питания постоянного тока напряжением 12 В или 24 В (из спецификации проектной документации).
4. Выполните проверку в соответствии с методикой параграфа «Упрощенная индивидуальная проверка» (страница 64).

СПРАВОЧНАЯ ИНФОРМАЦИЯ

Сопротивление проводов контролируемых цепей должно быть не более 100 Ом, сопротивление утечки не менее 50 кОм.

Если контролируемая цепь не используется, подключите к ее контактам оконечный резистор сопротивлением 10 кОм из комплекта поставки.

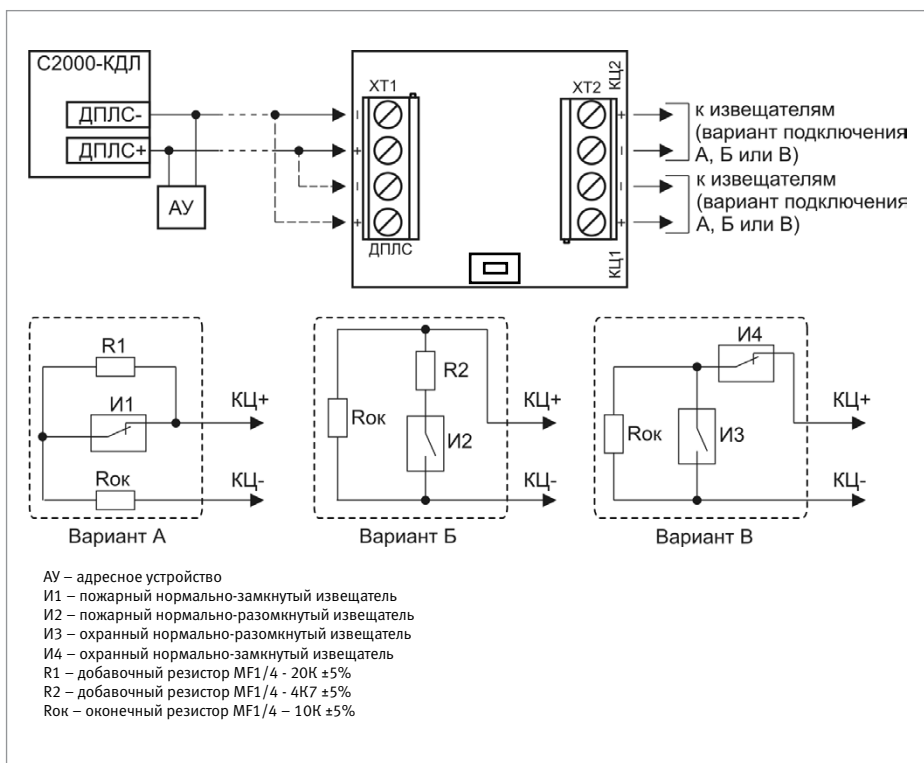


Рисунок 7. Схема внешних соединений адресного расширителя «С2000-АР2»

АДРЕСНЫЙ РАСШИРИТЕЛЬ «С2000-АР8»

При монтаже, подключении и проверке адресного расширителя «С2000-АР8» (далее – АР8) необходимо руководствоваться положениями параграфов «Требования безопасности» и «Меры предосторожности» (страница 10).

Установка АР8 выполняется в последовательности, изложенной в параграфе «Порядок установки изделий «С2000-2»,... «УО-4С исп.02» (страница 30).

Если до установки АР8 не был запрограммирован (имеет заводские установки), выполните полную индивидуальную проверку до его подключения по проектной документации.

Если программирование АР8 было выполнено до установки, выполните упрощенную индивидуальную проверку.

ПОРЯДОК ПОЛНОЙ ИНДИВИДУАЛЬНОЙ ПРОВЕРКИ

1. Проверка проводится в климатических условиях, удовлетворяющих параметрам эксплуатации АР8:

Время технической готовности	не более 3 с
Диапазон рабочих температур	от минус 30 до +50 °С
Относительная влажность воздуха	до 98% при +25 °С

2. Схема внешних соединений приведена на Рисунок 8.

3. Последовательность проверки

3.1. Перед подключением АР8 осмотрите его печатную плату и элементы конструкции на наличие явных механических повреждений

3.2. Подключите кабели к контактам «+ДПЛС» и «-ДПЛС», соблюдая полярность. Несоблюдение полярности приведет к неработоспособности линии связи между контроллером и адресными устройствами.

3.3. Подключите к клеммам «КЦ1»...«КЦ8» резисторы 10 кОм из комплекта поставки.

3.4. Подключите к контроллеру «С2000-КДЛ» («С2000-КДЛ-2И») кабели ДПЛС (контроллер должен быть заранее проверен).

3.5. Подключите к контроллеру «С2000-КДЛ» («С2000-КДЛ-2И») цепи питания в соответствии с рекомендациями параграфа «Подключение источников питания постоянного тока» (страница 59). Используйте проверенный источник питания постоянного тока напряжением 12 В или 24 В (из спецификации проектной документации).

3.6. Подключите контроллер «С2000-КДЛ» («С2000-КДЛ-2И») по интерфейсу RS-485 к пульту «С2000М» (пульт должен быть заранее проверен) в соответствии с рекомендациями параграфа «Подключение линий интерфейса RS-485» (страница 58)

3.7. Подайте напряжение питания на контроллер «С2000-КДЛ» («С2000-КДЛ-2И»)

3.8. Индикатор «Работа» адресного расширителя должен перейти в режим непрерывного свечения зеленым цветом не более чем через 15 с.

3.9. Выполните проверку контролируемых цепей по методике параграфа «Проверка контроля шлейфов сигнализации» (страница 62). Проверку по п.3) данной методики проводить не требуется. Значение адреса прибора при проверке установите равным 120, а для КЦ1 установите номер ШС равным 120, для КЦ2 – 121, для КЦ3 – 122, для КЦ4 – 123, для КЦ5 – 124, для КЦ6 – 125, для КЦ7 – 126, для КЦ8 – 127 (это заводские значения).

3.10. По окончании проверки отключите от АР8 внешние цепи, не предусмотренные проектной документацией, и выполните подключение линий в соответствии с проектом и справочной информацией.

СПРАВОЧНАЯ ИНФОРМАЦИЯ

1. Сопротивление проводов контролируемых цепей должно быть не более 100 Ом.
2. Если контролируемая цепь не используется, подключите к ее контактам оконечный резистор сопротивлением 10 кОм из комплекта поставки.

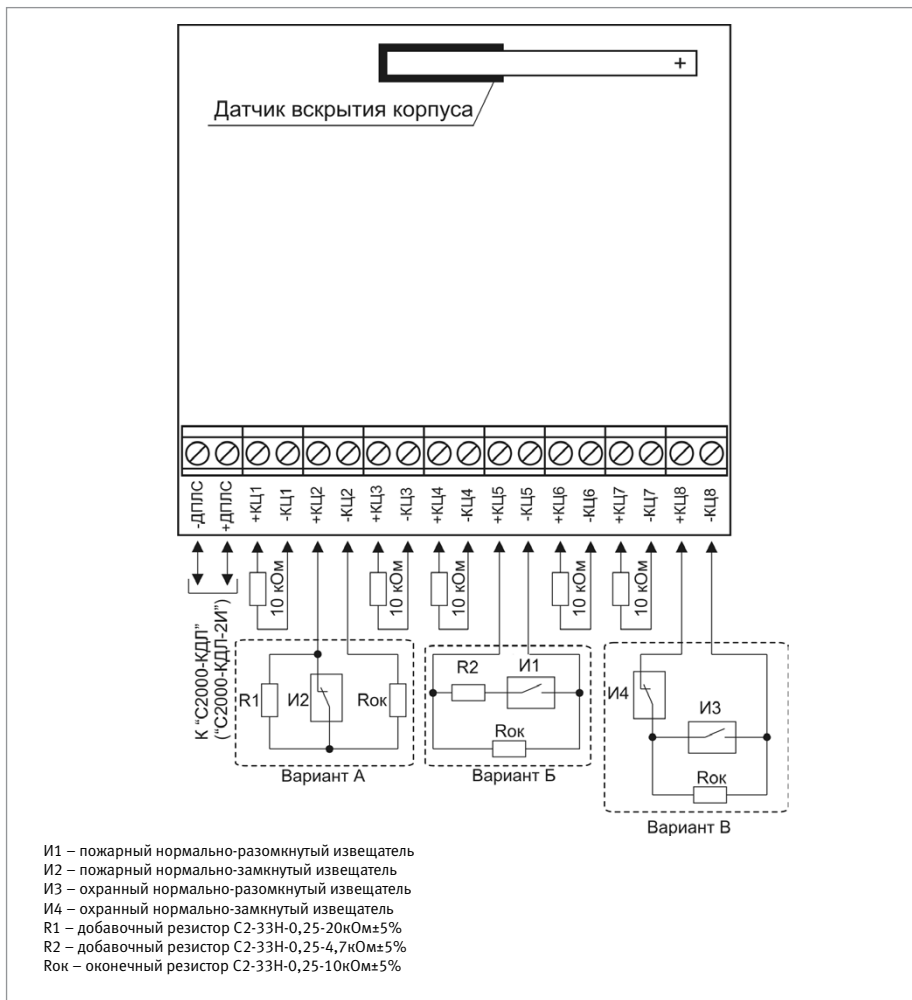


Рисунок 8. Схема внешних соединений адресного расширителя «С2000-AP8»

ПОРЯДОК ПРОВЕРКИ ПРИБОРОВ ИСО «ОРИОН»

АДРЕСНЫЙ РАСШИРИТЕЛЬ «С2000Р-APP32»

При монтаже, подключении и проверке адресного расширителя «С2000Р-APP32» необходимо руководствоваться положениями параграфов «Требования безопасности» и «Меры предосторожности» (страница 10).

Установка «С2000Р-APP32» выполняется в последовательности, изложенной в параграфе «Порядок установки прибора «С2000Р-APP32» (страница 34).

Если до установки «С2000Р-APP32» не был запрограммирован (имеет заводские установки), выполните полную индивидуальную проверку до его подключения по проектной документации.

ПОРЯДОК ПОЛНОЙ ИНДИВИДУАЛЬНОЙ ПРОВЕРКИ

1. Проверка проводится в климатических условиях, удовлетворяющих параметрам эксплуатации «С2000Р-APP32»:

Диапазон рабочих температур	от минус 30 до +50 °С
Относительная влажность воздуха	до 98% при +25 °С

2. Схема внешних соединений приведена на Рисунок 9.

3. Последовательность проверки

3.1. Перед подключением «С2000Р-APP32» осмотрите его печатную плату и элементы конструкции на наличие явных механических повреждений.

3.2. Подключите антенну, входящую в состав прибора, к антенному РЧ разъему на плате, выберите режим питания устройства и радиочастотный канал (согласно описанию в соответствующих разделах Руководства по эксплуатации).

3.3. Установите переключатель S3.1 в положение ON если в соответствии с проектной документацией «С2000Р-APP32» подключается к внешним источникам и в положении OFF если планируется питание «С2000Р-APP32» только от ДПЛС.

3.4. Если питание «С2000Р-APP32» осуществляется от внешних источников питания, подключите цепи питания к контактам «+U1», «GND» и, к кон-тактам «+U2», «GND» в соответствии с рекомендациями параграфа «Подключение источников питания постоянного тока» (страница 59).

3.5. Подключите кабели к контактам «+ДПЛС» и «-ДПЛС», соблюдая полярность. Несоблюдение полярности приведет к неработоспособности линии связи между контроллером и адресными устройствами. Подключите к контроллеру «С2000-КДЛ» («С2000-КДЛ-2И») кабели ДПЛС (контроллер должен быть заранее проверен).

3.6. Подключите к контроллеру «С2000-КДЛ» («С2000-КДЛ-2И») цепи питания в соответствии с рекомендациями параграфа «Подключение источников питания постоянного тока» (страница 59). Используйте проверенный источник питания постоянного тока напряжением 12 В или 24 В (из спецификации проектной документации).

3.7. Подключите контроллер «С2000-КДЛ» («С2000-КДЛ-2И») по интерфейсу RS-485 к пульту «С2000М» (пульт должен быть заранее проверен) в соответствии с рекомендациями параграфа «Подключение линий интерфейса RS-485» (страница 58)

3.8. Подайте напряжение питания на контроллер «С2000-КДЛ» («С2000-КДЛ-2И») и «С2000Р-APP32».

3.9. Индикация «С2000Р-APP32» должна перейти в следующий режим:

3.9.1. Выбран режим питания от ДПЛС: индикатор «Питание»- выключен, «ДПЛС» - мигает зелёным, «Радио» - мигает зелёным.

3.9.2. Выбран режим питания от источника: индикатор «Питание»- горит зелёным,

«ДПЛС» - мигает зелёным, «Радио» - мигает зелёным.

3.10. По окончании проверки отключите от «С2000Р-APP32» внешние цепи, не предусмотренные проектной документацией, и выполните подключение линий в соответствии с проектом.

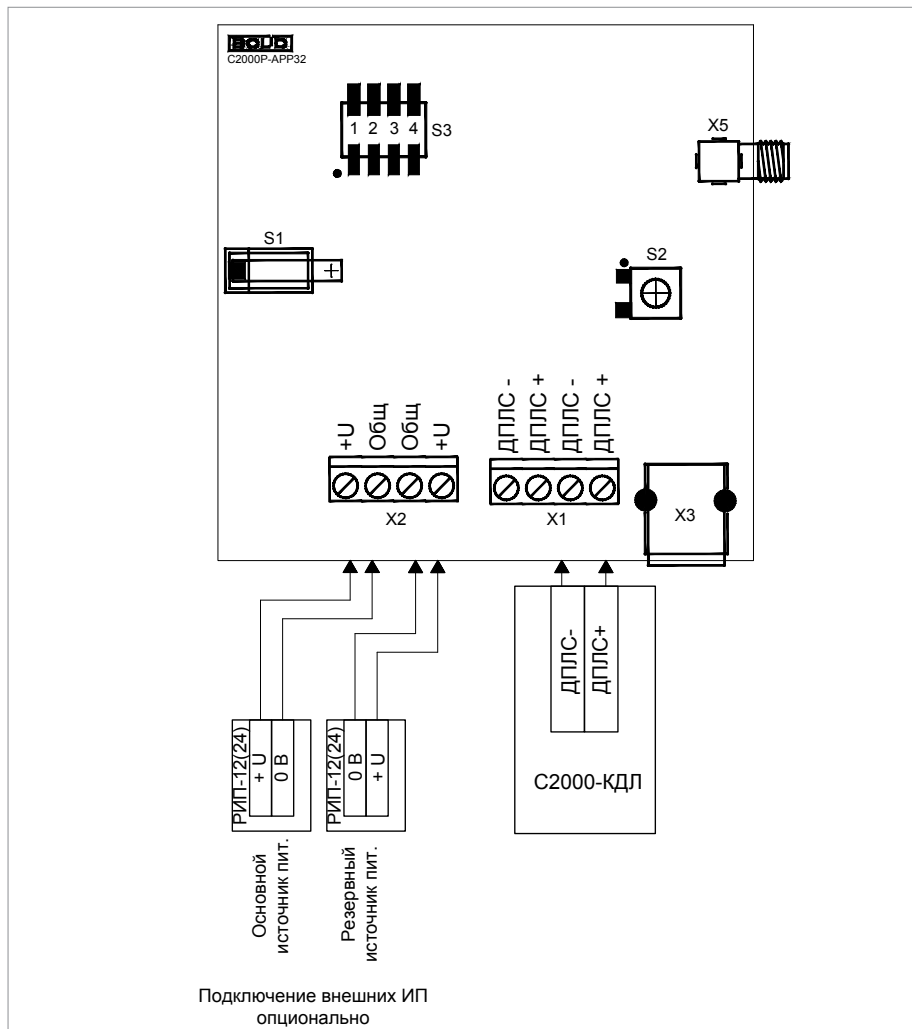


Рисунок 9. Схема подключения «С2000Р-APP32»

АДРЕСНЫЙ СИГНАЛЬНО-ПУСКОВОЙ БЛОК «С2000-СП2 исп.02»

При монтаже, подключении и проверке блока «С2000-СП2 исп.02» необходимо руководствоваться положениями параграфов «Требования безопасности» и «Меры предосторожности» (страница 10).

Установка блока выполняется в последовательности, изложенной в параграфе «Порядок установки изделий «С2000-СП2 исп.02», «С2000-Ethernet», «С2000-ПИ» (страница 42).

Если до установки блок не был запрограммирован (имеет заводские установки), выполните полную индивидуальную проверку до подключения блок по проектной документации.

Если программирование блока было выполнено до установки, выполните упрощенную индивидуальную проверку.

ПОРЯДОК ПОЛНОЙ ИНДИВИДУАЛЬНОЙ ПРОВЕРКИ

1. Подключение и проверка проводятся в климатических условиях, удовлетворяющих параметрам эксплуатации блока:

Напряжение питания	от 10,2 до 28,4 В
Потребляемый ток	
от источника питания 12В (24В)	не более 30 мА
от ДПЛС	не более 0,5 мА
Время технической готовности	не более 115 с
Диапазон рабочих температур	от минус 30 до +55 °С
Относительная влажность воздуха	до 93% при +40 °С

2. Последовательность проверки:

2.1. Перед подключением блока осмотрите его печатную плату и элементы конструкции на наличие явных механических повреждений.

2.2. Подключение соединительных линий производите в соответствии с проектной документацией и схемой на Рисунке 10.

2.3. Подключите кабели ДПЛС к контактам «+» и «-» клеммы «ДПЛС», соблюдая полярность. Несоблюдение полярности приведет к неработоспособности линии связи между контроллером и адресными устройствами.

2.4. Подключите к контактам «+Uo», «0В» блока основной источник питания и, при необходимости, резервный источник питания к контактам «+Ur» и «0В» блока в соответствии с рекомендациями параграфа «Подключение источников постоянного тока» (страница 59). Используйте проверенный источник питания постоянного тока напряжением 12 В или 24 В (из спецификации проектной документации).

2.5. Подайте напряжение питания на контроллер «С2000-КДЛ» («С2000-КДЛ-2И») и блок и измерьте его значение мультиметром на клеммах «+Uo», «0В» («+Ur» и «0В»). Измеренное значение напряжения должно соответствовать данным п.1.

2.6. Индикатор «Работа» блока должен перейти в режим непрерывного свечения зеленым цветом не более чем через 15 с.

2.7. Выполните проверку тока потребления по методике, приведенной в параграфе «Общие проверки для всех групп приборов» (страница 61).

2.8. Переведите мультиметр в режим измерения напряжения. Установите верхний пре-

дел диапазона измерения 10 В.

2.9. Выполните проверку напряжения на «минусовой» клемме выхода «-1+» с помощью мультиметра. Значение напряжения должно быть не более 5 В.

2.10. Повторите операции п. 2.9 для выхода «+2-».

2.11. По окончании проверки отключите от блока внешние цепи, не предусмотренные проектной документацией, и выполните подключение линий в соответствии с проектом.

ПОРЯДОК УПРОЩЕННОЙ ИНДИВИДУАЛЬНОЙ ПРОВЕРКИ

1. Подключите кабели ДПЛС к контактам «+» и «-» клеммы «ДПЛС», соблюдая полярность. Несоблюдение полярности приведет к неработоспособности линии связи между контроллером и адресными устройствами.
2. Подключите к контроллеру «С2000-КДЛ» («С2000-КДЛ-2И») кабели ДПЛС (контроллер должен быть заранее проверен).
3. Подключите к контроллеру «С2000-КДЛ» («С2000-КДЛ-2И») цепи питания в соответствии с рекомендациями параграфа «Подключение источников питания постоянного тока» (страница 59). Используйте проверенный источник питания постоянного тока напряжением 12 В или 24 В (из спецификации проектной документации).
4. Выполните проверку в соответствии с методикой параграфа «Упрощенная индивидуальная проверка» (страница 64).

СПРАВОЧНАЯ ИНФОРМАЦИЯ

1. Установите модули подключения нагрузки (МПН) в непосредственной близости от исполнительных устройств.
2. Если выход не используется, то модуль подключения замените резистором сопротивлением 1 кОм, 0,5 Вт.
3. Несколько исполнительных устройств подключаются параллельно к одному выходу блока согласно схеме на Рисунок 11.

РЕКОМЕНДАЦИИ ПО РАЗМЕЩЕНИЮ ИСТОЧНИКА ПИТАНИЯ

1. Разместите источник питания на таком расстоянии, чтобы сопротивление проводов между источником питания и блоком R удовлетворяло условию:
 - при питании от источника с выходным напряжением 12 В – $R \leq 0,25 \text{ Ом}$;
 - при питании от источника с выходным напряжением 24 В – $R \leq 0,34 \text{ Ом}$.
2. Зависимость сопротивления провода от его длины при различных сечениях приведена в таблице 1.

Таблица 1. Зависимость сопротивления провода от длины и сечения

Сечение проводов, мм ²	Сопротивление провода, Ом					
	L = 1 м	L = 2 м	L = 4 м	L = 6 м	L = 8 м	L = 10 м
0,2	0,0875	0,1750	0,3500	0,5250	0,7000	0,8750
0,5	0,0350	0,0700	0,1400	0,2100	0,2800	0,3500
0,75	0,0233	0,0467	0,0933	0,1400	0,1867	0,2333
1,0	0,0175	0,0350	0,0700	0,1050	0,1400	0,1750
1,5	0,0117	0,0233	0,0467	0,0700	0,0933	0,1167
2,0	0,0088	0,0175	0,0350	0,0525	0,0700	0,0875

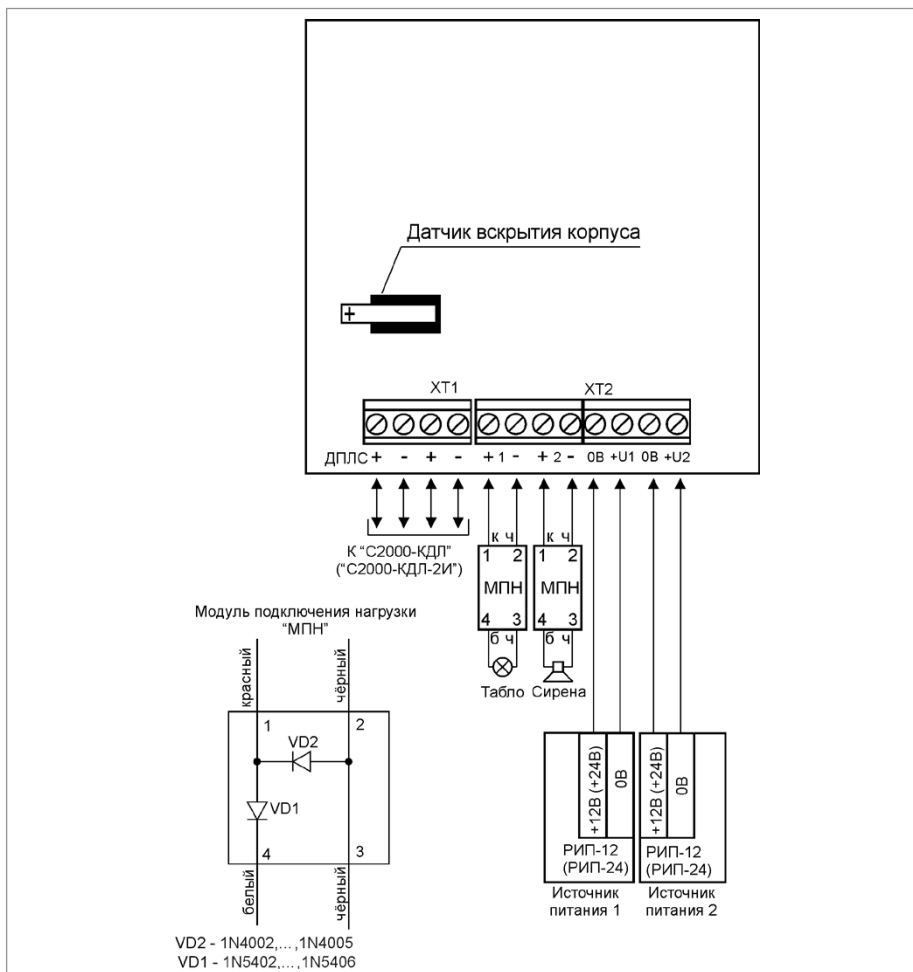


Рисунок 10. Схема внешних соединений блока «С2000-СП2 исп.02»

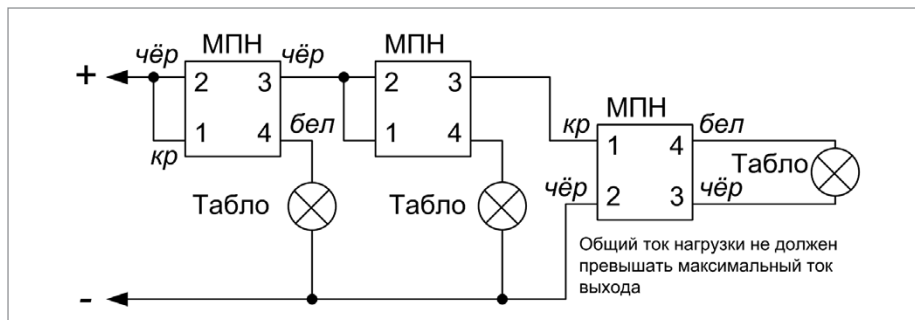


Рисунок 11. Схема подключения нескольких нормально-выключенных световых табло или сирен к одному выходу блока

СИГНАЛЬНО-ПУСКОВОЙ АДРЕСНЫЙ БЛОК «С2000-СП4/24»

При монтаже, подключении и проверке блока «С2000-СП4/24» необходимо руководствоваться положениями параграфов «Требования безопасности» и «Меры предосторожности» (страница 10).

Установка блока выполняется в последовательности, изложенной в параграфе «Порядок установки приборов «С2000-2»,... «УО-4С исп.02» (страница 30).

Если до установки блок не был запрограммирован (имеет заводские установки), выполните полную индивидуальную проверку до подключения блока по проектной документации.

Если программирование блока было выполнено до установки, выполните упрощенную индивидуальную проверку.

ПОРЯДОК ПОЛНОЙ ИНДИВИДУАЛЬНОЙ ПРОВЕРКИ

1. Подключение и проверка проводятся в климатических условиях, удовлетворяющих параметрам эксплуатации блока:

Напряжение питания	от 10,2 до 28,4 В (переменного или постоянного тока)
Потребляемый ток от источника питания 12 В (24 В) от ДПЛС	не более 200 мА не более 1,5 мА
Время технической готовности	не более 15 с
Диапазон рабочих температур	от минус 30 до +55 °С
Относительная влажность воздуха	до 93% при +40 °С

2. Последовательность проверки

2.1. Перед подключением блока осмотрите его печатную плату и элементы конструкции на наличие явных механических повреждений.

2.2. Подключение соединительных линий производите в соответствии с проектной документацией и схемой на Рисунок 12.

2.3. Подключите кабели ДПЛС к контактам «+» и «-» клеммы «ДПЛС», соблюдая полярность. Несоблюдение полярности приведёт к неработоспособности линии связи между контроллером и адресными устройствами.

2.4. Подключите источник питания к контактам «+U1» и «U1-», «+U2» и «U2-», соблюдая полярность.

2.5. Если используется только один источник питания, то он должен быть подключен к обоим вводам питания. Используйте проверенный источник питания постоянного или переменного тока напряжением 12 В или 24 В (из спецификации проектной документации).

2.6. Подайте напряжение питания на контроллер «С2000-КДЛ» («С2000-КДЛ-2И») и блок и измерьте его значение мультиметром на клеммах «+U1» и «U1-» («+U2» и «U2-»). Измеренное значение напряжения должно соответствовать данным п.1.

2.7. Индикатор «Работа» блока должен перейти в режим непрерывного свечения зеленым цветом не более чем через 15 с.

2.8. При питании блока от источника постоянного тока выполните проверку тока потребления по методике, приведенной в параграфе «Общие проверки для всех групп приборов» (страница 61). Значение тока должно быть не более 200 мА.

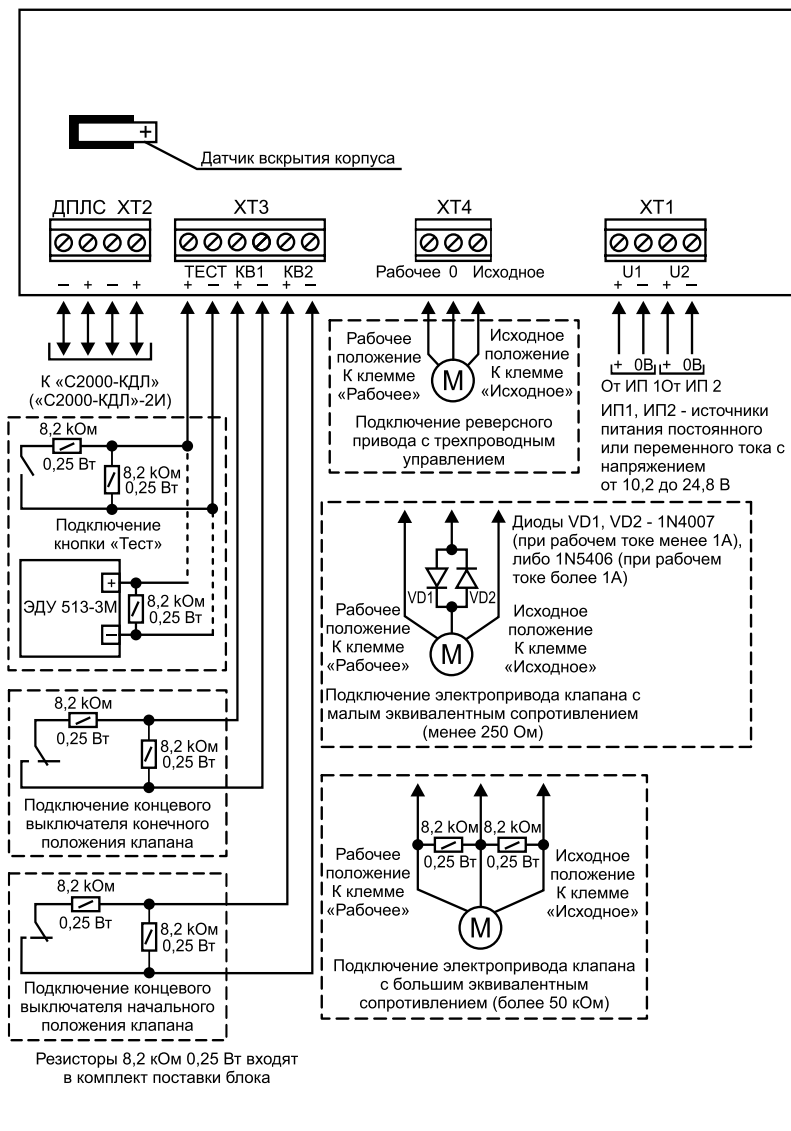


Рисунок 12. Схема внешних соединений блока «С2000-СП4/24»

- 2.9. При питании блока от источника переменного тока выполните проверку тока потребления, используя мультиметр с токоизмерительными клещами, поместив электрический проводник внутрь зажимного кольца. Значение тока должно быть не более 200 мА.
- 2.10. По окончании проверки отключите от блока внешние цепи, не предусмотренные проектной документацией, и выполните подключение линий в соответствии с проектом.

ПОРЯДОК УПРОЩЕННОЙ ИНДИВИДУАЛЬНОЙ ПРОВЕРКИ

1. Подключите кабели ДПЛС к контактам «+» и «-» клеммы «ДПЛС», соблюдая полярность. Несоблюдение полярности приведет к неработоспособности линии связи между контроллером и адресными устройствами.
2. Подключите к контроллеру «С2000-КДЛ» («С2000-КДЛ-2И») кабели ДПЛС (контроллер должен быть заранее проверен).
3. Подключите к контроллеру «С2000-КДЛ» («С2000-КДЛ-2И») цепи питания в соответствии с рекомендациями параграфа «Подключение источников питания постоянного тока» (страница 59). Используйте проверенный источник питания постоянного тока напряжением 12 В или 24 В (из спецификации проектной документации).
4. Подайте питание на контролер «С2000-КДЛ»/«С2000-КДЛ-2И».
5. Подайте питание на блок.
6. Индикатор «Работа» блока должен перейти в режим непрерывного свечения зеленым цветом не более чем через 15 с.
7. После подачи питания на клеммы «+ДПЛС», «-ДПЛС» индикатор «ДПЛС» переходит в режим постоянного свечения до момента опроса «С2000-КДЛ» заданного адреса. После этого индикатор переходит в режим «Одиночные вспышки один раз в 4 секунды».

СПРАВОЧНАЯ ИНФОРМАЦИЯ

1. Подключите воздушный клапан с электрическим приводом в соответствии с Рисунком 12, учитывая эквивалентное сопротивление клапана:
 - при эквивалентном сопротивлении клапана от 250 Ом до 50 кОм подключение выполняйте без использования дополнительных элементов;
 - при эквивалентном сопротивлении клапана менее 250 Ом последовательно с воздушным клапаном подключите диод соответствующей мощности (1N4007, если рабочий ток не превышает 1 А либо 1N5406 при рабочем токе более 1 А). Диод установите в непосредственной близости от воздушного клапана. При питании от источника переменного напряжения необходимо установить 2 диода встречно-параллельно;
 - при эквивалентном сопротивлении клапана более 50 кОм и напряжении контроля 5 В (напряжение между клеммами выхода более 4 В) параллельно с воздушным клапаном подключите резистор номиналом менее 50 кОм соответствующей мощности (рекомендуемый номинал 8,2 кОм, 0,25 Вт). Резистор установите в непосредственной близости от воздушного клапана.
2. При необходимости управления исполнительным устройством, требующим одного управляющего сигнала (использование только одного выхода), на неиспользуемый выход необходимо подключить резистор номиналом менее 50 кОм соответствующей мощности (рекомендуемый номинал 8,2 кОм – 0,25 Вт).

Таблица 2. Рекомендации по подключению приводов к сигнально-пусковому блоку «С2000-СП4/24»

Производитель	Наименование	Рекомендации по подключению
Belimo	BLF-24	Напрямую к необходимому выходу, неиспользуемый выход шунтируется сопротивлением 8,2 кОм – 0,25 Вт.
Belimo	BE-24	Напрямую, без дополнительных элементов.
Belimo	BLE-24	Напрямую, без дополнительных элементов.

АДРЕСНЫЙ СИГНАЛЬНО-ПУСКОВОЙ БЛОК «С2000-СП4/220»

При монтаже, подключении и проверке блока «С2000-СП4/220» необходимо руководствоваться положениями параграфов «Требования безопасности» и «Меры предосторожности» (страница 10).

Установка блока выполняется в последовательности, изложенной в параграфе «Порядок установки изделий «С2000-2», ... «УО-4С исп.02» (страница 30).

Если до установки блок не был запрограммирован (имеет заводские установки), выполните полную индивидуальную проверку до подключения блока по проектной документации.

Если программирование блока было выполнено до установки, выполните упрощенную индивидуальную проверку.

ПОРЯДОК ПОЛНОЙ ИНДИВИДУАЛЬНОЙ ПРОВЕРКИ

1. Подключение и проверка проводятся в климатических условиях, удовлетворяющих параметрам эксплуатации блока:

Напряжение питания	220 В переменного тока
Потребляемый ток от источника питания от ДПЛС	не более 50 мА не более 1,5 мА
Время технической готовности	не более 15 с
Диапазон рабочих температур	от минус 30 до +55 °С
Относительная влажность воздуха	до 93% при +40 °С

2. Последовательность проверки:

2.1. Перед подключением блока осмотрите его печатную плату и элементы конструкции на наличие явных механических повреждений.

2.2. Подключение соединительных линий производится в соответствии с проектной документацией и схемой на Рисунок 13.



Блок имеет цепи, находящиеся под опасным напряжением, контакты подключения к которым закрыты электроизоляционной крышкой

2.3. Подключите кабели ДПЛС к контактам «+» и «-» клеммы «ДПЛС», соблюдая полярность. Несоблюдение полярности приведёт к неработоспособности линии связи между контроллером и адресными устройствами.

2.4. Подключите источник питания к контактам «L1» и «N», «L2» и «N»

2.5. **ВНИМАНИЕ!** При подключении источника переменного напряжения необходимо строго соблюдать фазность сети. Подключение нейтрали производится только к клеммам «N». Эти клеммы в блоке объединены, поэтому на оба ввода питания необходимо подавать напряжение от одной и той же фазы питающей сети.

2.6. Если используется только один источник питания, то он должен быть подключен к обоим вводам питания.

2.7. Подайте напряжение питания на контроллер «С2000-КДЛ» («С2000-КДЛ-2И») и блок. Индикатор «Работа» блока должен перейти в режим непрерывного свечения зелёным цветом не более чем через 15 с.

2.8. Выполните проверку тока потребления, используя мультиметр с токоизмеритель-

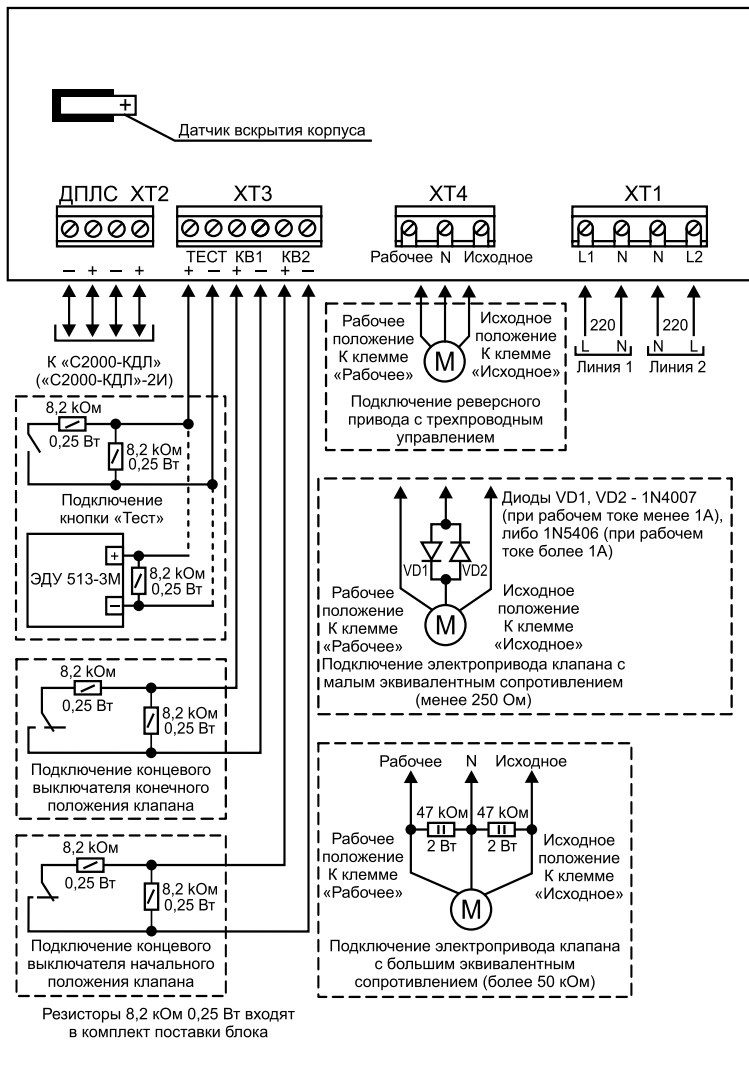


Рисунок 13. Схема внешних соединений блока «С2000-СП4/220»

ными клещами, поместив электрический проводник внутрь зажимного кольца. Значение тока должно быть не более 50 мА.

2.9. По окончании проверки отключите от блока внешние цепи, не предусмотренные проектной документацией, и выполните подключение линий в соответствии с проектом.

ПОРЯДОК УПРОЩЕННОЙ ИНДИВИДУАЛЬНОЙ ПРОВЕРКИ

1. Подключите кабели ДПЛС к контактам «+» и «-» клеммы «ДПЛС», соблюдая полярность. Несоблюдение полярности приведет к неработоспособности линии связи между контроллером и адресными устройствами.
2. Подключите к контроллеру «С2000-КДЛ» («С2000-КДЛ-2И») кабели ДПЛС (контроллер должен быть заранее проверен).
3. Подключите к контроллеру «С2000-КДЛ» («С2000-КДЛ-2И») цепи питания в соответствии с рекомендациями параграфа «Подключение источников питания постоянного тока» (страница 59). Используйте проверенный источник питания постоянного тока напряжением 12 В или 24 В (из спецификации проектной документации).
4. Подайте питание на контроллер «С2000-КДЛ»/«С2000-КДЛ-2И».
5. Подайте питание на блок.
6. Индикатор «Работа» блока должен перейти в режим непрерывного свечения зеленым цветом не более чем через 15 с.
7. После подачи питания на клеммы «+ДПЛС», «-ДПЛС» индикатор «ДПЛС» переходит в режим постоянного свечения до момента опроса «С2000-КДЛ» заданного адреса. После этого индикатор переходит в режим «Одиночные вспышки один раз в 4 секунды».

СПРАВОЧНАЯ ИНФОРМАЦИЯ

1. Подключите воздушный клапан с электрическим приводом в соответствии с Рисунком 13, учитывая эквивалентное сопротивление клапана:
 - при эквивалентном сопротивлении клапана от 250 Ом до 50 кОм подключение выполняйте без использования дополнительных элементов;
 - при эквивалентном сопротивлении клапана менее 250 Ом (напряжение между клеммами выхода меньше 0,06 В, ток контроля 0,5 мА) последовательно с воздушным клапаном подключите встречно-параллельно два диода соответствующей мощности с обратным напряжением 400 В и более (например 1N4007, если рабочий ток не превышает 1 А либо 1N5406 при рабочем токе более 1 А). Диоды установите в непосредственной близости от воздушного клапана;
 - при эквивалентном сопротивлении клапана более 50 кОм и напряжении контроля 5 В (напряжение между клеммами выхода более 4 В) параллельно с воздушным клапаном подключите резистор номиналом менее 50 кОм соответствующей мощности (рекомендуемый номинал 47 кОм, 2 Вт). Резистор установите в непосредственной близости от воздушного клапана.
2. При необходимости управления исполнительным устройством, требующим одного управляющего сигнала (использование только одного выхода), на неиспользуемый выход необходимо подключить резистор номиналом менее 50 кОм соответствующей мощности (рекомендуемый номинал 47 кОм – 2 Вт).

Таблица 3. Рекомендации по подключению приводов к сигнально-пусковому блоку «С2000-СП4/220»

Производитель	Наименование	Рекомендации по подключению
Belimo	BLF-230	Напрямую к необходимому выходу, неиспользуемый выход шунтируется сопротивлением 47 кОм – 2 Вт.
Belimo	BE-230	Напрямую, без дополнительных элементов.
Belimo	BLE-230	Напрямую, без дополнительных элементов.

КОНТРОЛЛЕР ПЕРИМЕТРОВЫХ ИЗВЕЩАТЕЛЕЙ «С2000-ПЕРИМЕТР»

При монтаже, подключении и проверке контроллера периметровых извещателей «С2000-Периметр» необходимо руководствоваться положениями параграфов «Требования безопасности» и «Меры предосторожности» (страница 10).

Установка преобразователя выполняется в последовательности, изложенной в параграфе «Порядок установки приборов «С2000-ПП», «С2000-АР2 исп.02», «С2000-Периметр» (страница 32).

Порядок индивидуальной проверки контроллера не зависит от того, было ли проведено конфигурирование до его установки. Подключение выполняется в соответствии с проектной документацией и рекомендациями настоящего параграфа.

ПОРЯДОК ПОЛНОЙ ИНДИВИДУАЛЬНОЙ ПРОВЕРКИ

1. Подключение

1.1. Подключение и проверка проводятся в климатических условиях, удовлетворяющих параметрам эксплуатации преобразователя:

Напряжение питания	от 10,2 до 15,0 В
Ток потребления при напряжении питания 12 В	не более 30 мА
Время технической готовности	не более 3 с
Диапазон рабочих температур	от минус 30 до +50 °С
Относительная влажность воздуха	до 98% при +25 °С

1.2. Перед подключением контроллера осмотрите его печатную плату и элементы конструкции на наличие явных механических повреждений.

1.3. Подключите контроллер в соответствии с проектной документацией и схемой на Рисунок 15. На Рисунок 14 показана плата преобразователя и приведено назначение клемм и перемычек.

1.4. Подключите линии А и В интерфейса RS-485 ИСО «Орион» к клеммам ХТ1.3 и ХТ1.4 в соответствии с рекомендациями раздела «Подключение линий интерфейса RS-485» (страница 58).

1.5. Подключите цепи питания к контактам ХТ1.1 и ХТ1.2 в соответствии с рекомендациями параграфа «Подключение источников питания постоянного тока» (страница 59).

1.6. Используйте проверенный источник питания постоянного тока напряжением 12 В.

2. Проверка

2.1. Подойдите напряжение питания на контроллер и измерьте его значение мультиметром на клеммах ХТ1.1 и ХТ1.2. Измеренное значение напряжения должно соответствовать данным п.1.1.

2.2. Выполните проверку по методике, приведенной в параграфе «Упрощенная индивидуальная проверка» (страница 64).

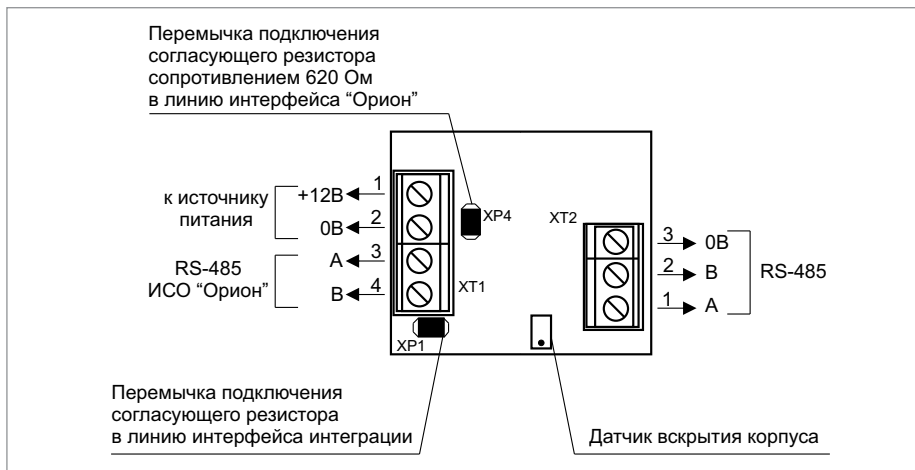


Рисунок 14. Назначение клемм и перемычек контроллера «С2000-Периметр»

СПРАВОЧНАЯ ИНФОРМАЦИЯ

Подключите к клеммам XT2.1 и XT2.2 преобразователя линии А и В интерфейса интеграции RS-485 (Рисунок 14 и Рисунок 15), если это указано в проектной документации. Если контроллер не является первым или последним в линии интерфейса RS-485, удалите перемычку с разъема XP1 (см. Рисунок 14)

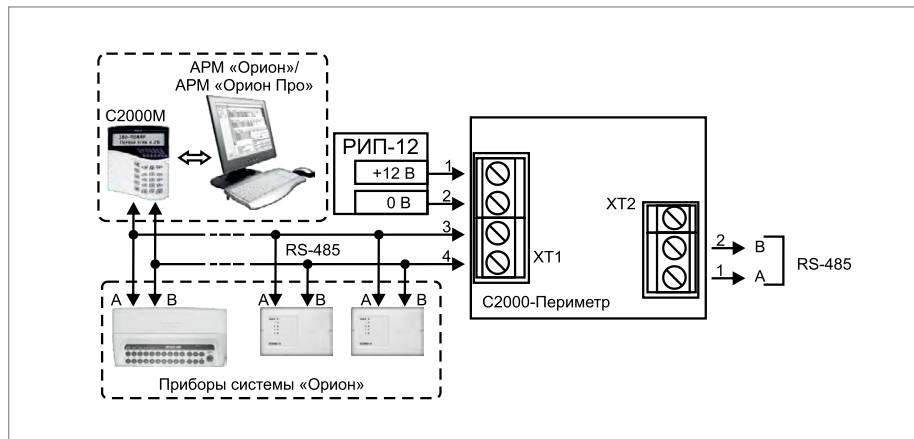


Рисунок 15. Подключение периметровых извещателей к контроллеру С2000-Периметр

БЛОКИ РЕЧЕВОГО ОПОВЕЩЕНИЯ



В предыдущих разделах были рассмотрены общие принципы монтажа, подключения и проверки, относящиеся ко всем приборам ИСО «Орион». В данном разделе приведены дополнительные особенности, характерные только для блоков речевого оповещения:

- блок речевого оповещения «Рупор»,
- блок речевого оповещения «Рупор исп.01»,
- блок речевого оповещения «Рупор исп.02»,
- блок речевого оповещения «Рупор исп.03»,
- комплекс технических средств обеспечения связи с помещением пожарного поста-диспетчерской «Рупор Диспетчер», «Рупор Диспетчер исп.1»,
- блок речевого оповещения «Рупор-300»,
- комплект аналоговых расширителей «Рупор-АР»,
- адресный модуль контроля линий «Рупор-300-МК»

БЛОК РЕЧЕВОГО ОПОВЕЩЕНИЯ «РУПОР»

При установке, подключении и проверке блока «Рупор» необходимо руководствоваться положениями параграфов «Требования безопасности» и «Меры предосторожности» (страница 10).

Установка блока «Рупор» выполняется в последовательности, изложенной в параграфе «Порядок установки блоков «С2000-АСПТ», «Поток-ЗН», «Рупор» (страница 38).

Если до монтажа блок не был запрограммирован (имеет заводские установки), выполните полную индивидуальную проверку до подключения блока по проектной документации.

Если программирование блока было выполнено до монтажа, выполните упрощенную индивидуальную проверку.




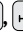

ПОРЯДОК ПОЛНОЙ ИНДИВИДУАЛЬНОЙ ПРОВЕРКИ

1. Проверка осуществляется обслуживающим персоналом, изучившим принцип работы пульта и настоящую методику и имеющим квалификацию не ниже 5 разряда электромонтеров ОПС.
2. Проверка проводится в климатических условиях, удовлетворяющих параметрам эксплуатации блока:

Напряжение питания:	
основной источник	от 187 до 242 В, 50 Гц ± 5%
резервный источник	1 аккумуляторная батарея 12 В, 7 Ач
Ток, потребляемый от источника резервного питания в дежурном режиме	не более 300 мА
Время технической готовности	не более 3 с

Диапазон рабочих температур	от 0 до +55 °С
Относительная влажность воздуха	до 98% при +25 °С

Примечание: После транспортировки перед включением блок должен быть выдержан без упаковки в нормальных условиях не менее 24 ч.

3. Схема внешних соединений приведена на Рисунок 1.
4. Последовательность проверки:
 - 4.1. Осмотрите печатную плату и элементы конструкции на наличие явных механических повреждений.
 - 4.2. Проверьте номинал предохранителя. Значение максимального тока должно быть 0,5 А.
 - 4.3. Подключите линии интерфейса RS-485 к клеммам «А» и «В» в соответствии с рекомендациями параграфа «Подключение линий интерфейса RS-485» (страница 58).
 - 4.4. К клеммам «ШС1»...«ШС4» подключите резисторы 4,7 кОм±1% 0,25 Вт из комплекта поставки.
 - 4.5. Отвинтите прижимную планку аккумуляторной батареи, установите исправную АКБ (12 В, 7 Ач) в корпус прибора, привинтите прижимную планку на место (АКБ не входит в комплект поставки, поставляется отдельно).
 - 4.6. Подключите аккумуляторную батарею. Включите блок в сеть.
 - 4.7. Выполните общие проверки в соответствии с методикой, приведенной в параграфе «Общие проверки для всех групп приборов» (страница 61). Если в системе блок используется в автономном режиме, то проверка связи по интерфейсу RS-485 не проводится.
 - 4.8. Выполните проверку контроля ШС в соответствии с методикой, приведенной в параграфе «Проверка контроля шлейфов сигнализации» (страница 62) (проверку по п. 3) данной методики проводить не требуется).
 - 4.9. Переведите блок в режим «Тест», выполнив три кратковременных и одно продолжительное нажатие на датчик вскрытия корпуса (тампер). Тампер расположен на боковой стороне корпуса блока. Кратковременное нажатие – удержание тампера в состоянии «нажато» в течение от 0,1 до 0,5 с. Продолжительное нажатие – удержание тампера в состоянии «нажато» в течение не менее 1,5 с. Пауза между нажатиями составляет (0,1 – 0,5) с.
 - 4.10. Переход блока в режим «Тест» сопровождается мелодичным сигналом (тройной писк). В этом режиме включаются все индикаторы лицевой панели, кроме индикатора «Ошибка» . Нажатие на любую из кнопок , , , расположенных на лицевой панели, сопровождается длинным писком встроенного звукового сигнализатора.
 - 4.11. Выход из режима «Тест» осуществляется по нажатию кнопки  «Сброс», расположенной на лицевой панели, либо автоматически через 30 с после последнего нажатия на любую другую кнопку.
 - 4.12. Отключите от клеммы «ШС1» резистор и подключите ручной извещатель (см. Рисунок 2). К клеммам «ВЫХ1» подключите акустический модуль (из спецификации проектной документации), к клеммам «ВЫХ2» подключите резистор номиналом от 4,3 до 20 Ом и мощностью от 16 до 3 Вт.
 - 4.13. С помощью ручного извещателя запустите оповещение. На акустическом модуле будет воспроизведен мелодичный сигнал привлечения внимания.
 - 4.14. Отключите аккумуляторную батарею. Отключите сетевое питание блока.
 - 4.15. По окончании проверки отключите от блока внешние цепи, не предусмотренные проектной документацией, и выполните подключение в соответствии с проектом.

ПОРЯДОК УПРОЩЕННОЙ ИНДИВИДУАЛЬНОЙ ПРОВЕРКИ

1. Отвинтите прижимную планку аккумуляторной батареи, установите исправную АКБ (12 В, 7 Ач) в корпус блока, привинтите прижимную планку на место (АКБ не входит в комплект поставки, поставляется отдельно).
2. Подключите аккумуляторную батарею. Включите блок в сеть.
3. После подачи сетевого напряжения индикатор «Питание» должен перейти в режим непрерывного свечения зеленым цветом.
4. При выполнении условий п.3. проверку можно считать законченной, а блок работоспособным.

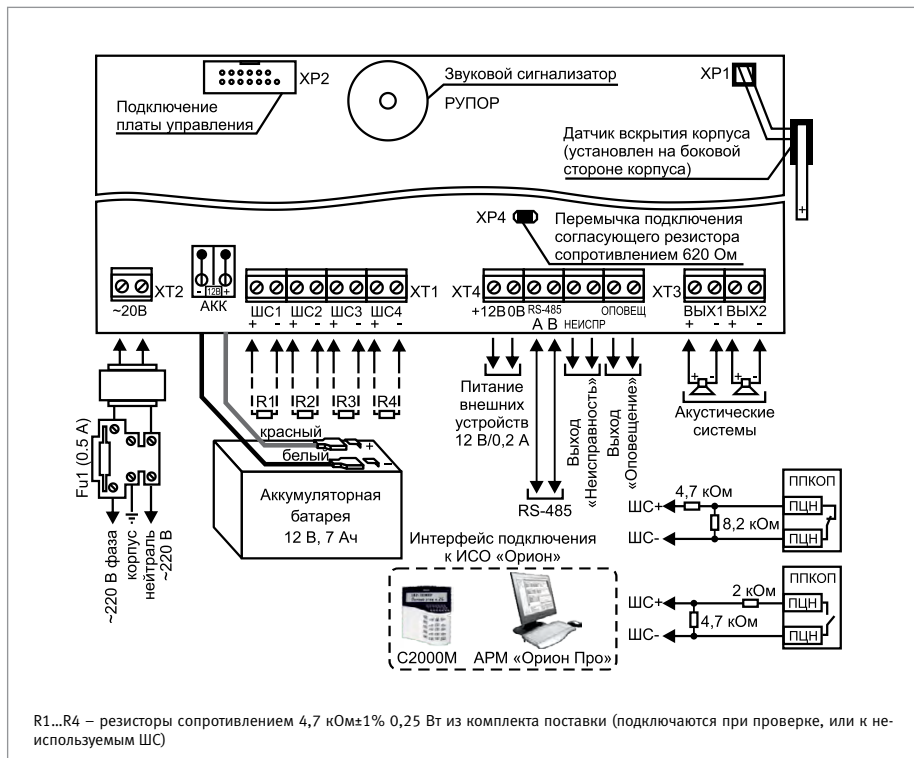


Рисунок 1. Схема внешних соединений блока «Рупор»

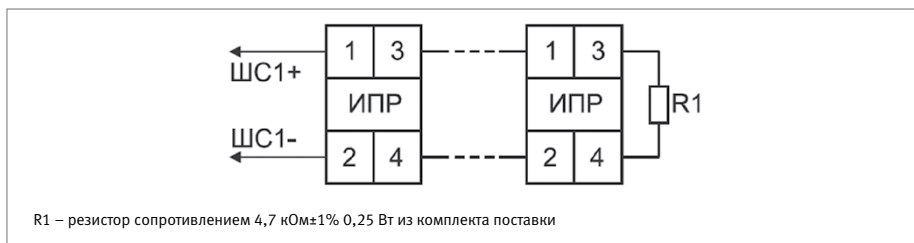


Рисунок 2. Подключение ручного извещателя ИПР 513-3М при проверке блока «Рупор»

БЛОК РЕЧЕВОГО ОПОВЕЩЕНИЯ «РУПОР исп.01»

При установке, подключении и проверке блока «Рупор исп.01» необходимо руководствоваться положениями параграфов «Требования безопасности» и «Меры предосторожности» (страница 10).

Установка блока «Рупор исп.01» выполняется в последовательности, изложенной в параграфе «Порядок установки блока «Рупор исп.01» (страница 39).

Если до монтажа блок не был запрограммирован (имеет заводские установки), выполните полную индивидуальную проверку до подключения прибора по проектной документации.

Если программирование блока было выполнено до монтажа, выполните упрощенную индивидуальную проверку.

ПОРЯДОК ПОЛНОЙ ИНДИВИДУАЛЬНОЙ ПРОВЕРКИ

1. Проверка проводится в климатических условиях, удовлетворяющих параметрам эксплуатации блока:

Напряжение питания:	
при использовании встроенного источника резервного питания	от 20 до 30 В
при использовании источника питания с внешним резервированием	от 10 до 15 В
Ток потребления, в дежурном режиме:	
при питании от источника +12 В	не более 200 мА
при питании от источника +24 В (аккумулятор заряжен)	не более 200 мА
Время технической готовности	не более 3 с
Диапазон рабочих температур	
при работе с аккумуляторной батареей	от минус 10 до +50 °С
при работе без аккумуляторной батареи	от минус 30 до +50 °С
Относительная влажность воздуха	до 98% при +25 °С

2. Схема внешних соединений приведена на Рисунк 3.

3. Последовательность проверки:

3.1. Осмотрите печатную плату и элементы конструкции на наличие явных механических повреждений.

3.2. Подключите линии интерфейса RS-485 к клеммам «А» и «В» в соответствии с рекомендациями параграфа «Подключение линий интерфейса RS-485» (страница 58).

3.3. К клеммам «ВЫХ» подключите акустический модуль (из спецификации проектной документации).

3.4. Подключите требуемое по проектной документации:

- к клеммам «АКК» заряженный аккумулятор (из спецификации проектной документации),
- к клеммам «+24В» и «0В» цепи питания в соответствии с рекомендациями параграфа «Подключение источников питания постоянного тока» (страница 59). используйте проверенный источник питания постоянного тока напряжением 24 В,

- к клеммам «+12В» и «0В» цепи питания в соответствии с рекомендациями параграфа «Подключение источников питания постоянного тока» (страница 59). используйте проверенный источник питания постоянного тока напряжением 12 В.
- 3.5. Подайте напряжение питания на прибор и измерьте его значение мультиметром на клеммах «+24В» и «0В» или «+12» и «0В». Измеренное значение напряжения должно соответствовать данным п.1.
- 3.6. После подачи питания в течение 3 с органы индикации должны перейти в следующие режимы:
- световые индикаторы «Авария» и «Выход» на лицевой панели выключены,
 - световой индикатор «Неисправность» на лицевой панели включен в прерывистом режиме,
 - встроенный звуковой сигнализатор включен в прерывистом режиме,
 - световой индикатор «Питание» на лицевой панели включен в непрерывном режиме,
 - световой индикатор «Резерв» на лицевой панели:
 - включен в непрерывном режиме при питании от источника напряжением +24В,
 - выключен при питании от источника напряжением +12В.
- 3.7. Выполните общие проверки в соответствии с методикой, приведенной в параграфе «Общие проверки для всех групп приборов» (страница 61).
- 3.8. Проверка блока в режиме «Диагностика»
- а) Переведите блок в режим «Диагностика», выполнив три кратковременных и одно продолжительное нажатие на датчик вскрытия корпуса (тампер) при открытой крышке контроллера. Кратковременное нажатие – удержание тампера в состоянии «нажато» в течение от 0,1 до 0,5 с. Продолжительное нажатие – удержание тампера в состоянии «нажато» в течение не менее 1,5 с. Пауза между нажатиями – (0,1 – 1) с.
- б) В случае исправности блока индикатор «Питание» на лицевой панели перейдет в прерывистый режим свечения с частотой 4 Гц, индикатор «Выход» включится в непрерывном режиме красным цветом, акустический модуль воспроизведет сигнал привлечения внимания.
- в) После окончания звукового сигнала прибор автоматически выйдет из режима «Диагностика».
- 3.9. По окончании проверки отключите от блока внешние цепи, не предусмотренные проектной документацией, и выполните подключение в соответствии с проектом.

ПОРЯДОК УПРОЩЕННОЙ ИНДИВИДУАЛЬНОЙ ПРОВЕРКИ

1. Подключите требуемое по проектной документации:
 - к клеммам «АКК» заряженный аккумулятор (из спецификации проектной документации),
 - к клеммам «+24В» и «0В» цепи питания в соответствии с рекомендациями параграфа «Подключение источников питания постоянного тока» (страница 59) используйте проверенный источник питания постоянного тока напряжением 24 В,
 - к клеммам «+12В» и «0В» цепи питания в соответствии с рекомендациями параграфа «Подключение источников питания постоянного тока» (страница 59) используйте проверенный источник питания постоянного тока напряжением 12 В.
2. Подайте напряжение питания на блок.
3. После подачи питания в течение 3 с органы индикации должны перейти в следующие режимы:
 - световые индикаторы «Авария» и «Выход» на лицевой панели выключены,
 - световой индикатор «Неисправность» лицевой панели включен в прерывистом режиме,
 - встроенный звуковой сигнализатор включен в прерывистом режиме,

- световой индикатор «Питание» лицевой панели включен в непрерывном режиме,
 - световой индикатор «Резерв» лицевой панели:
 - включен в непрерывном режиме при питании от источника напряжением +24В,
 - выключен при питании от источника напряжением +12В
4. При выполнении условий п.3. проверку можно считать законченной, а блок работоспособным.

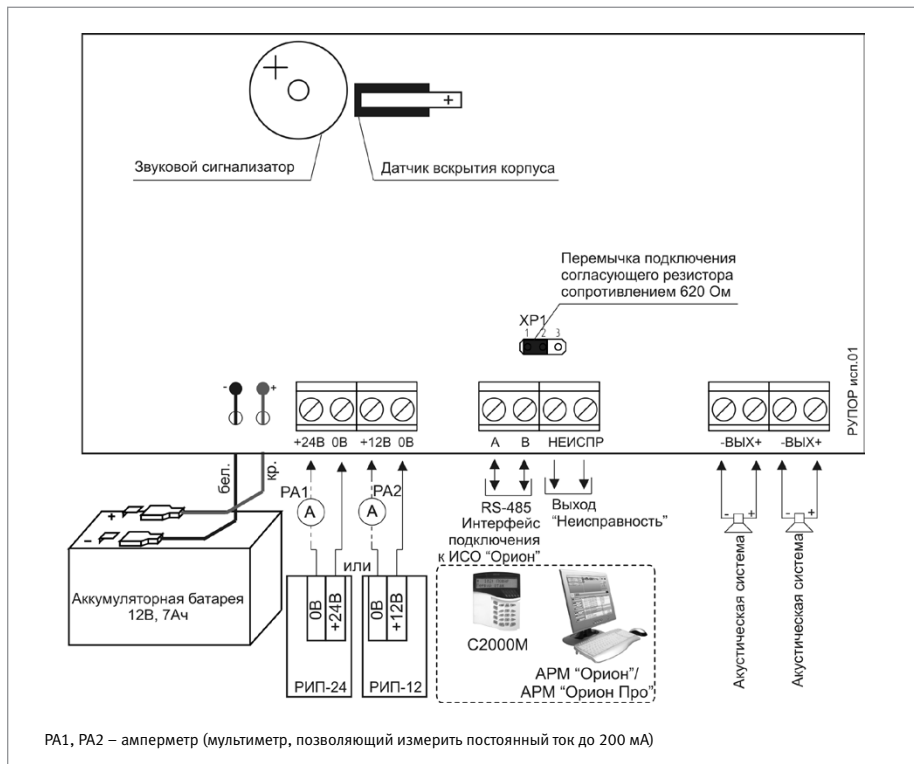


Рисунок 3. Схема внешних соединений блока «Рупор исп.01»

БЛОК РЕЧЕВОГО ОПОВЕЩЕНИЯ «РУПОР ИСП.02»

При установке, подключении и проверке блока «Рупор исп.02» необходимо руководствоваться положениями параграфов «Требования безопасности» и «Меры предосторожности» (страница 10).

Установка блока «Рупор исп.02» выполняется в последовательности, изложенной в параграфе «Порядок установки блока «Рупор исп.02» (страница 42).

Если до монтажа блок не был запрограммирован (имеет заводские установки), выполните полную индивидуальную проверку до подключения прибора по проектной документации.

Если программирование блока было выполнено до монтажа, выполните упрощенную индивидуальную проверку.

ПОРЯДОК ПОЛНОЙ ИНДИВИДУАЛЬНОЙ ПРОВЕРКИ

1. Проверка проводится в климатических условиях, удовлетворяющих параметрам эксплуатации блока:

Напряжение питания:	от 10,5 до 28 В
Ток потребления, в дежурном режиме:	не более 200 мА
Время технической готовности	не более 3 с
Диапазон рабочих температур	от минус 10 до +55 °С
Относительная влажность воздуха	до 98% при +25 °С

Схема внешних соединений приведена на Рисунок 4.

2. Последовательность проверки:

2.1. Осмотрите печатную плату и элементы конструкции на наличие явных механических повреждений.

2.2. Подключите линии интерфейса RS-485 к клеммам «А» и «В» в соответствии с рекомендациями параграфа «Подключение линий интерфейса RS-485» (страница 58).

2.3. Если требуется, подключить источник сигнала «ГО и ЧС» к соответствующим клеммам на плате блока, соблюдая полярность. Дополнительно может быть использован вход включения трансляции сигнала «ГО и ЧС» («Вкл.»), если соответствующий выход присутствует на аппаратуре, являющейся источником сигнала «ГО и ЧС».

2.4. В случае использования блоков расширения подключить линейный выход «+ Lout -» к линейным входам данных блоков. В конце линии установить оконечный резистор 8,2 Ком. Далее соединить все входы «+ А -» блоков расширения последовательно и через оконечный резистор 4,7 КОм подключить их к выходу контроля блоков расширения, как показано на Рисунок 4.

2.5. К клеммам «+ OUT -» подключить акустические системы (из спецификации проектной документации).

2.6. Подключите к клеммам «+ U1 -» и «+ U2 -» цепи питания в соответствии с рекомендациями параграфа «Подключение источников питания постоянного тока» (страница 59). используйте проверенный источник питания постоянного тока напряжением 12 или 24 В,

2.7. Подайте напряжение питания на прибор и измерьте его значение мультиметром на клеммах «+ U1 -» и «+ U2 -». Измеренное значение напряжения должно соответствовать данным п.1.

2.8. Проверка контроля источников питания:

Включить источник питания и проконтролировать свечение зеленого индикатора «Питание» на плате блока. Если свечение зеленого индикатора присутствует - контроль питания блока исправен.

2.9. Контроль индикаторов:

2.9.1. Путем набора кодовой комбинации из короткого, длинного и трёх коротких нажатий на датчике вскрытия корпуса проконтролировать попеременное свечение всех индикаторов на плате блока. Под длинным нажатием подразумевается удержание датчика вскрытия корпуса в состоянии «нажато» в течение не менее 1,5 с. Под коротким нажатием подразумевается удержание датчика вскрытия корпуса в состоянии «нажато» в течение 0,1–0,5 с. Пауза между нажатиями должна быть не менее 0,1 с и не более 0,5 с.

2.9.2. Индикаторы исправны, если наблюдается свечение каждого из них (индикатор «Питание» светится попеременно зеленым и желтым цветом).

2.9.3. Переключение в дежурный режим происходит автоматически по истечению 60 с или по нажатию кнопки «Тест» на плате блока.

2.10. Контроль оповещения:

2.10.1. Нажать и удерживать в течение не менее 3 с кнопку «Тест» на плате блока (до включения красного индикатора «Оповещение»). Проконтролировать звуковой сигнал «Тестирование речевого оповещения».

2.10.2. Выход «Оповещение» исправен, если наблюдается четкая слышимость речевого сообщения.

2.10.3. Выключение речевого оповещения производится повторным нажатием и удерживанием в течение не менее 3 с кнопки «Тест» на плате блока (до выключения красного индикатора «Оповещения»).

2.11. Контроль линии связи RS-485:

Для проверки работоспособности линии связи RS-485 необходимо запросить с пульта информацию о приборе с адресом, соответствующем блоку.

2.12. По окончании проверки отключите от блока внешние цепи, не предусмотренные проектной документацией, и выполните подключение в соответствии с проектом.

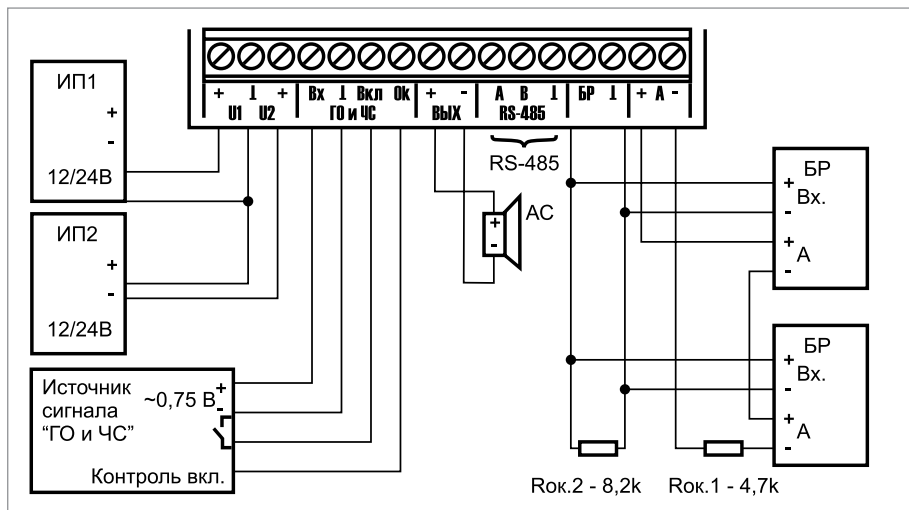


Рисунок 4. Схема внешних соединений блока «Рупор исп.02»

БЛОК РЕЧЕВОГО ОПОВЕЩЕНИЯ «РУПОР ИСП.03»

При установке, подключении и проверке блока «Рупор исп.03» необходимо руководствоваться положениями параграфов «Требования безопасности» и «Меры предосторожности» (страница 10).

Установка блока «Рупор исп.03» выполняется в последовательности, изложенной в параграфе «Порядок установки блока «Рупор исп.03» (страница 39).

Если до монтажа блок не был запрограммирован (имеет заводские установки), выполните полную индивидуальную проверку до подключения прибора по проектной документации.

Если программирование блока было выполнено до монтажа, выполните упрощенную индивидуальную проверку.

ПОРЯДОК ПОЛНОЙ ИНДИВИДУАЛЬНОЙ ПРОВЕРКИ

1. Проверка проводится в климатических условиях, удовлетворяющих параметрам эксплуатации блока:

Напряжение питания:	
Основной источник питания	сеть переменного тока 220 В, 50 Гц
Резервный источник питания	аккумуляторная батарея 12В, 7А или 9А
Ток потребления, в дежурном режиме:	
В дежурном режиме, А	не более 0,2
В режиме оповещения, А	не более 2,8
Время технической готовности	не более 3 с
Диапазон рабочих температур	от -10 до +55 °С
Относительная влажность воздуха	до 98% при +25 °С

2. Схема внешних соединений приведена на Рисунке 5.

3. Последовательность проверки:

3.1. Осмотрите печатную плату и элементы конструкции на наличие явных механических повреждений.

3.2. Подключите линии интерфейса RS-485 к клеммам «А» и «В» в соответствии с рекомендациями параграфа «Подключение линий интерфейса RS-485» (страница 58).

3.3. Если требуется, подключить источник сигнала «ГО и ЧС» к соответствующим клеммам на плате блока, соблюдая полярность. Дополнительно может быть использован вход включения трансляции сигнала «ГО и ЧС» («Вкл.»), если соответствующий выход присутствует на аппаратуре, являющейся источником сигнала «ГО и ЧС». Если требуется, подключить источник звукового сигнала (например, микрофон) к клеммам «Лвх.» и «|» на плате блока.

3.4. В случае использования блоков расширения подключить линейный выход «+Лвх.» к линейным входам данных блоков. В конце линии установить оконечный резистор 8,2 Ком. Далее соединить все входы «+А-» блоков расширения последовательно и через оконечный резистор 4,7 КОм подключить их к выходу контроля блоков расширения, как показано на Рисунке 5.

3.5. К клеммам «+ВЫХ-» подключить акустические системы (из спецификации проектной документации).

- 3.6. К клеммам «+ Вых -» подключить акустические системы.
- 3.7. Установить в корпус блока аккумуляторную батарею и, соблюдая полярность, подключить ее к клеммам «+ БА -» (провод красного цвета подключается к положительному выводу батареи).
- 3.8. Включить источники питания.
- 3.9. Включить тестовое оповещение с помощью кнопки «Тест» (см. главу Описание и работа изделия)
- 3.10. Убедиться, что тестовое сообщение звучит из всех акустических извещателей подключенных к блоку.
- 3.11. Выключить тестовое оповещение.
- 3.12. Закрывать крышку блока.
- 3.13. В целях безопасности проверка работоспособности блока производится при отключённом напряжении сети с помощью аккумуляторной батареи (аккумуляторная батарея должна быть полностью заряжена).
- 3.14. Отключите подачу сетевого напряжения на блок.
- 3.15. Проконтролируйте состояние индикаторов
- «Питания» - выключен
 - «Батарея» - зелёным
- 3.16. Контроль индикаторов:
- 3.16.1. Снимите крышку блока. Путем набора кодовой комбинации из короткого, длинного и трёх коротких нажатий на датчике вскрытия корпуса проконтролируйте попеременное свечение всех индикаторов на плате блока. Под длинным нажатием подразумевается удержание датчика вскрытия корпуса в состоянии «нажато» в течение не менее 1,5 с. Под коротким нажатием подразумевается удержание датчика вскрытия корпуса в состоянии «нажато» в течение 0,1–0,5 с. Пауза между нажатиями должна быть не менее 0,1 с и не более 0,5 с.
- 3.16.2. Индикаторы исправны, если наблюдается свечение каждого из них (индикатор «Питание» светится попеременно зеленым и желтым цветом, а индикатор «Оповещение» - красным и желтым).
- 3.16.3. 3.16.3 Переключение в дежурный режим происходит автоматически по истечению 10 с.
- 3.17. Контроль линии оповещения:
- 3.17.1. Контроль линии оповещения производится путем измерения ее сопротивления и сравнения полученного результата со значением, записанным в память прибора в процессе обучения.
- 3.17.2. Для проверки работоспособности контроля линии оповещения к выходу блока «+ Вых -» должна быть подключена АС сопротивлением не ниже 4 Ом (при необходимости подключите АС или используйте для данной проверки резистор сопротивлением 4...22 Ом). С помощью набора кодовой комбинации из длинного, трех коротких и еще одного длинного нажатия на датчике вскрытия корпуса (см. п. 6.1 Руководства по эксплуатации) необходимо произвести запись контрольного сопротивления ЛО в память блока. Убедитесь в отсутствии какого-либо свечения индикатора «Оповещение» на плате блока. Отключите АС и проконтролируйте индикацию, соответствующую состоянию «Обрыв» цепи контроля РО (постоянное свечение индикатора «Неисправность» и прерывистое свечение индикатора «Оповещение» желтым цветом с частотой 4 Гц). В случае появления индикации, соответствующей состоянию «Обрыв» цепи контроля РО, после отключения АС - контроль линии оповещения считается исправным.

3.18. 3.18 Контроль линии связи RS-485:

Для проверки работоспособности линии связи RS-485 необходимо запросить с пульта информацию о приборе с адресом, соответствующем блоку.

3.19. Контроль оповещения:

3.19.1. Нажать и удерживать в течение не менее 3 с кнопку «Тест» на плате блока (до включения красного индикатора «Оповещение»). Проконтролировать звуковой сигнал «Тестирование речевого оповещения».

3.19.2. Выход «Оповещение» исправен, если наблюдается четкая слышимость речевого сообщения.

3.19.3. Выключение речевого оповещения производится повторным нажатием и удерживанием в течение не менее 3 с кнопки «Тест» на плате блока (до выключения красного индикатора «Оповещения»).

3.19.4. По окончании проверки отключите от блока внешние цепи, не предусмотренные проектной документацией, и выполните подключение в соответствии с проектом.

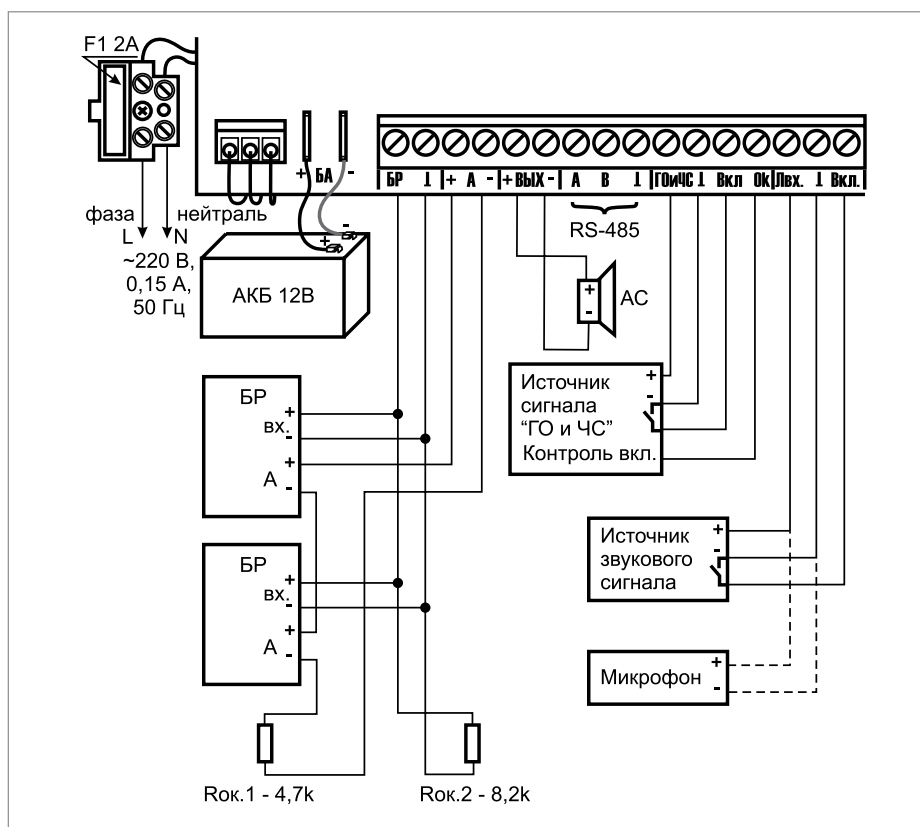


Рисунок 5. Схема внешних соединений блока «Рупор исп.03»

КОМПЛЕКС ТЕХНИЧЕСКИХ СРЕДСТВ ОБЕСПЕЧЕНИЯ СВЯЗИ С ПОМЕЩЕНИЕМ ПОЖАРНОГО ПОСТА-ДИСПЕТЧЕРСКОЙ «РУПОР ДИСПЕТЧЕР»

В состав комплекса входит следующее оборудование:

- пульт контроля и управления охранно-пожарный «С2000М» (опционально);
- блок индикации «С2000-БИ SMD» (опционально);
- блок приемно-контрольный охранно-пожарный (ППКОП) «Сигнал-20П» или прибор «Сигнал 20М»;
- базовый блок переговорного устройства «Рупор-ДБ» в составе вызывной панели и коммутационного модуля;
- абонентский блок переговорного устройства «Рупор-ДТ».

При установке, подключении и проверке блоков «Рупор-ДБ» и «Рупор-ДТ» необходимо руководствоваться положениями параграфов «Требования безопасности» и «Меры предосторожности» (страница 10).

Программирование блоков «Рупор-ДБ» и «Рупор-ДТ» не требуется. Подключение и проверка выполняются в соответствии с проектной документацией и рекомендациями данного параграфа.

Установка модуля коммутационного из состава базового блока «Рупор-ДБ» выполняется в последовательности, изложенной в параграфе «Порядок установки изделий «С2000-2»,... «УО-4С исп.02» (страница 30).

Установка абонентского блока «Рупор-ДТ» и вызывной панели из состава базового блока «Рупор-ДБ» выполняется в последовательности, изложенной в настоящем параграфе.

Указания по установке, подключению и проверке изделий «С2000М», «С2000-БИ SMD», «Сигнал 20П», «Сигнал 20М» изложены в параграфах, посвященных этим изделиям.

ПОРЯДОК УСТАНОВКИ ВЫЗЫВНОЙ ПАНЕЛИ БАЗОВОГО БЛОКА «РУПОР-ДБ»

1. Преодолевая сопротивление защелки, снимите с вызывной панели базового блока по направлению вниз кронштейн крепления.
2. Двумя саморезами из комплекта поставки закрепите кронштейн на деревянной или гипсокартонной поверхности (см. Рисунок 6).
3. Навесьте на кронштейн вызывную панель базового блока.

ПОРЯДОК УСТАНОВКИ АБОНЕНТСКОГО БЛОКА «РУПОР-ДТ»

1. Снимите с абонентского блока по направлению вниз кронштейн крепления.
2. Двумя саморезами из комплекта поставки закрепите кронштейн на деревянной или гипсокартонной поверхности (Рисунок 7).
3. Навесьте на кронштейн абонентский блок.

ПОРЯДОК ИНДИВИДУАЛЬНОЙ ПРОВЕРКИ

1. Подключение абонентских блоков «Рупор-ДТ» и ППКОП к базовому блоку «Рупор-ДБ»
 - 1.1. Подключение и проверка проводится в климатических условиях, удовлетворяющих параметрам эксплуатации блоков:
 - 1.2. Перед подключением осмотрите печатную плату коммутационного модуля и элементы конструкции на наличие явных механических повреждений.
 - 1.3. Подключите приборы комплекса «Рупор-Диспетчер» в соответствии с проектной документацией и схемой на Рисунок 8.

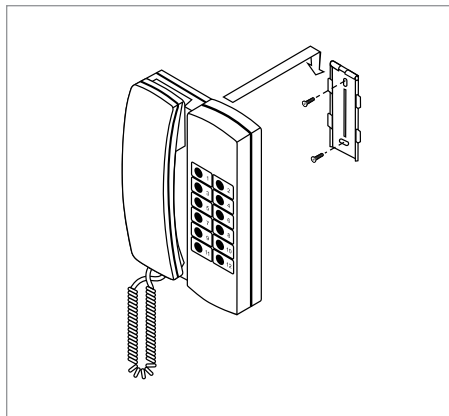


Рисунок 6. Установка вызывной панели базового блока «Рупор-ДБ»

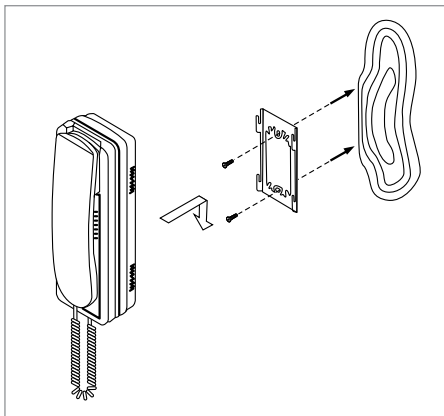


Рисунок 7. Установка абонентского блока «Рупор-ДТ»

Напряжение питания	
Базовый блок «Рупор-ДБ»	от 20 до 28 В
Ток потребления	
Базовый блок «Рупор-ДБ»	не более 200 мА
Диапазон рабочих температур	
от +1 до +55 °С	
Относительная влажность воздуха	
до 80% при +25 °С	

1.4. В состоянии поставки вызывная панель базового блока «Рупор-ДБ» уже подключена к клеммной колодке «База» модуля коммутационного.

1.5. К клеммам «1»...«12» колодки «Контроль» подключите клеммы «-ШС» прибора/блока «Сигнал-20М»/«Сигнал-20П». Обратите внимание, что клеммы «ШС+» ППКОП остаются незадействованными!

1.6. Подключите источник питания к клеммам «+24В» и «0В» в соответствии с рекомендациями параграфа «Подключение источников питания постоянного тока» (страница 59). Используйте проверенный источник питания постоянного тока напряжением 24 В (из спецификации проектной документации).

1.7. Если ППКОП и базовый блок «Рупор-ДБ» питаются от разных источников, объедините их цепи «0В».

2. Проверка комплекса

2.1. Подайте напряжение питания на блок «Рупор-ДБ» и измерьте его значение мультиметром на клеммах «+24В» и «0В». Измеренное значение напряжения должно соответствовать данным п.1.1.

2.2. Подключите в разрыв цепи питания миллиамперметр (мультиметр в режиме измерения постоянного тока) и измерьте значение тока потребления. Измеренное значение тока должно соответствовать данным п.1.1.

2.3. Снимите трубку абонентского блока. На базовом блоке должен зазвучать мелодичный сигнал вызова. При этом должен светиться светодиод кнопки, соответствующей абонентскому блоку.

2.4. Положите трубку абонентского блока. Звуковой сигнал вызова должен прекратиться.

ся. Светодиод должен погаснуть.

2.5. Снимите трубку базового блока. Нажмите на кнопку, соответствующую абонентскому блоку. На абонентском блоке должен зазвучать однотонный сигнал вызова. Положите трубку базового блока.

2.6. Повторите действия пп.2.3 – 2.5 для всех абонентских блоков.

2.7. При выполнении условий п.2. проверку можно считать законченной, а блоки «Рупор-ДБ» и «Рупор-ДТ» работоспособными.

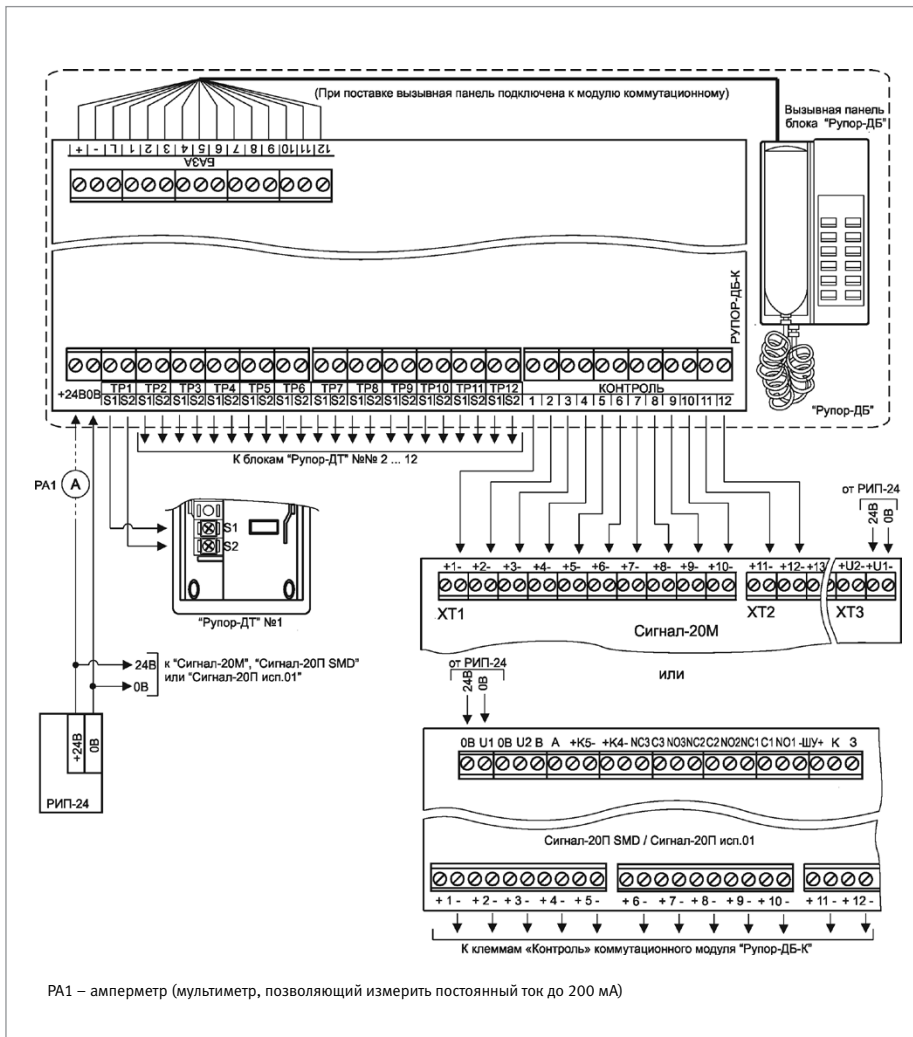


Рисунок 8. Схема внешних соединений комплекса «Рупор-Диспетчер»

КОМПЛЕКС ТЕХНИЧЕСКИХ СРЕДСТВ ОБЕСПЕЧЕНИЯ ОБРАТНОЙ СВЯЗИ С ПОМЕЩЕНИЕМ ПОЖАРНОГО ПОСТА-ДИСПЕТЧЕРСКОЙ «РУПОР-ДИСПЕТЧЕР ИСП.01»

1. В состав комплекса входит следующее оборудование:

- пульт контроля и управления охранно-пожарный «С2000М» (опционально);
- диспетчерский блок «Рупор-ДБ исп.01»;
- коммутационный блок «Рупор-ДК исп.01»;
- абонентская вызывная панель «Рупор-ДА исп.01».

При установке, подключении и проверке блоков «Рупор-ДБ исп.01», «Рупор-ДК исп.01» и «Рупор-ДА исп.01» необходимо руководствоваться положениями параграфов «Требования безопасности» и «Меры предосторожности» (стр. 9).

Подключение и проверка выполняются в соответствии с проектной документацией и рекомендациями данного параграфа.

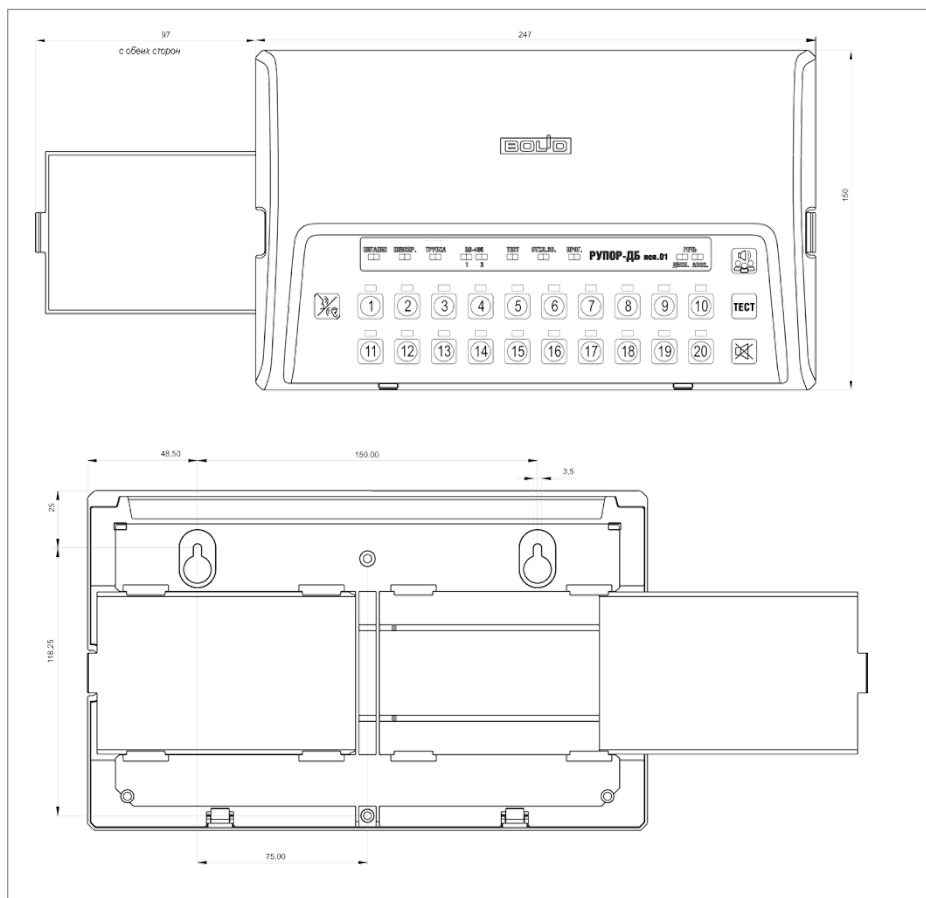


Рисунок 9. Габаритные и установочные размеры Рупора-ДБ исп.01.

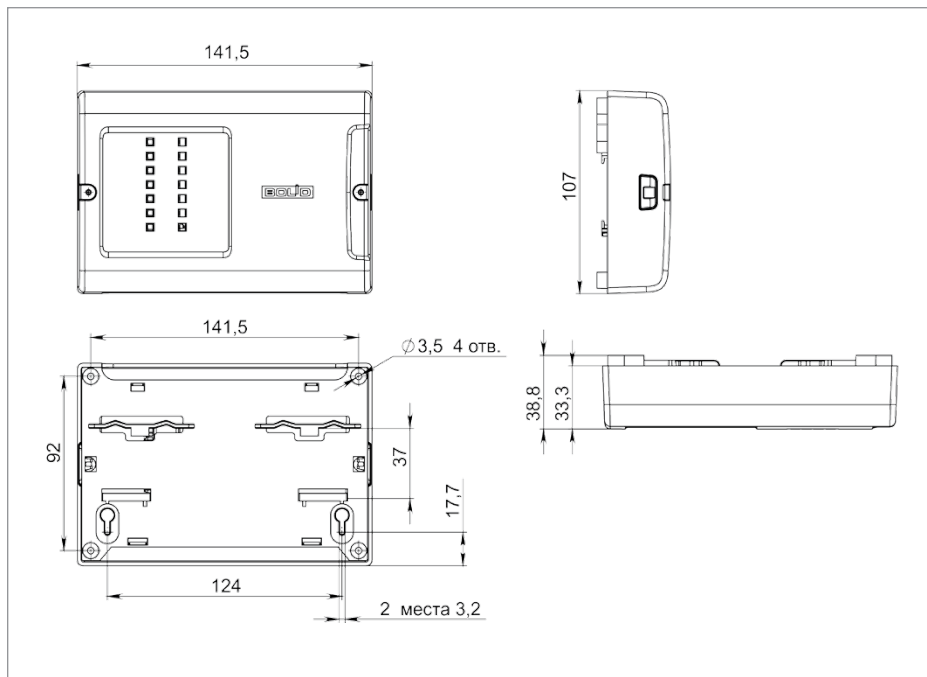


Рисунок 10. Габаритные и установочные размеры блока Рупора-ДК исп.01.

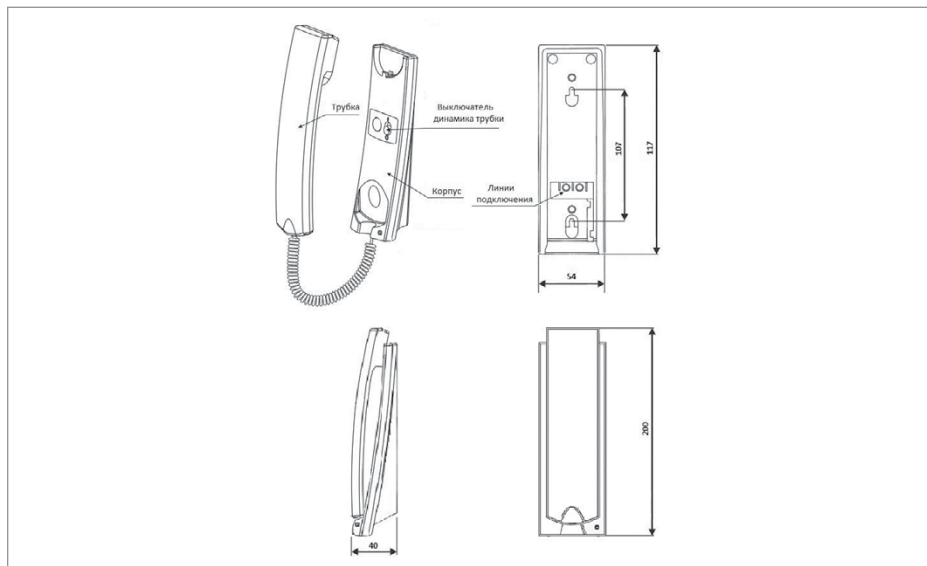


Рисунок 11. Габаритные и установочные размеры трубки диспетчера.

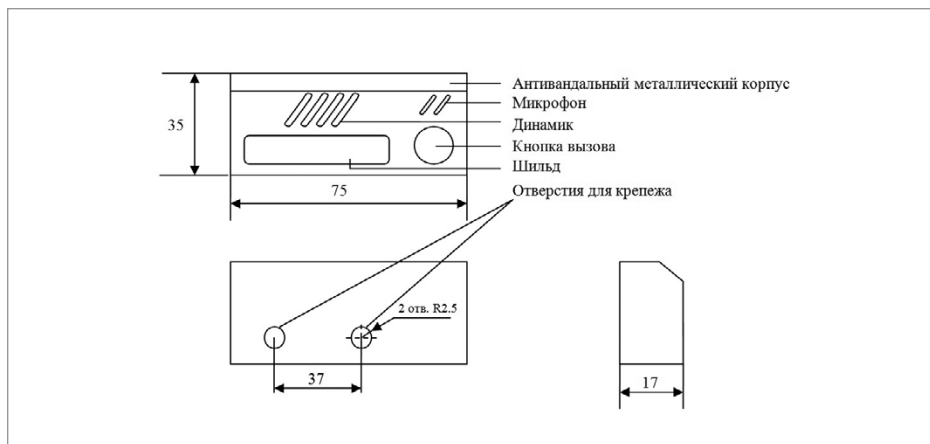


Рисунок 12. Габаритные и установочные размеры абонентской вызывной панели.

2. Автономное использование комплекса

При автономном использовании комплекса подключение линии RS-485 (интерфейс №2) необходимо производить согласно описанию ниже:

- 2.1. На плате диспетчерского блока замкнуть перемычку XP1.
- 2.2. Клемму «A2» диспетчерского блока соединить с клеммой «А» коммутационного блока, клемму «B2» диспетчерского блока соединить с клеммой «В» коммутационного блока.
- 2.3. Если коммутационных блоков подключается больше одного, то соответственно соединить клеммы «А» и клеммы «В» двух соседних коммутационных блоков на линии.
- 2.4. Разомкнуть перемычку XP4 на платах коммутационных блоков, которые не замыкают линию, у замыкающего линию коммутационного блока на плате замкнуть перемычку XP4.

3. Использование комплекса в составе ИСО «Орион»

При использовании комплекса в составе ИСО «Орион» подключение линий RS-485 (интерфейс №1 и интерфейс №2) необходимо производить согласно описанию ниже:

- 3.1. Клемму «A1» диспетчерского блока соединить с клеммой «А» сетевого контроллера, клемму «B1» диспетчерского блока соединить с клеммой «В» сетевого контроллера.
- 3.2. Если диспетчерский блок замыкает линию RS-485 подключенных приборов к сетевому контроллеру, то на плате диспетчерского блока замкнуть перемычку XP2, если не замыкает, то разомкнуть перемычку XP2.
- 3.3. На плате диспетчерского блока замкнуть перемычку XP1.
- 3.4. Клемму «A2» диспетчерского блока соединить с клеммой «А» коммутационного блока, клемму «B2» диспетчерского блока соединить с клеммой «В» коммутационного блока.
- 3.5. Если коммутационных блоков подключается больше одного, то соответственно соединить клеммы «А» и клеммы «В» двух соседних коммутационных блоков на линии.
- 3.6. Разомкнуть перемычку XP4 на платах коммутационных блоков, которые не замыкают линию, у замыкающего линию коммутационного блока на плате замкнуть перемычку XP4.

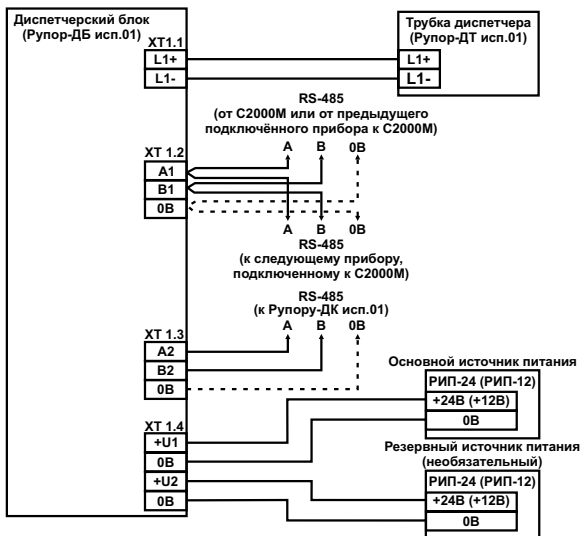


Рисунок 13. Габаритные и установочные размеры абонентской вызывной панели.

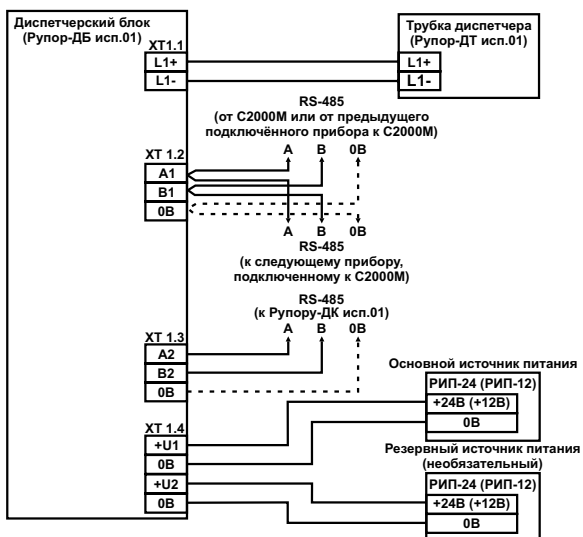


Рисунок 14. Схема подключения блока Рупор-ДК исп.01 при эксплуатации

4. Проверка комплекса

Для проверки работоспособности комплекса необходимо два сотрудника.

Алгоритм проведения ежегодной проверки работоспособности составных частей комплекса без его демонтажа:

4.1. Нажать клавишу на диспетчерском блоке. Диспетчерский блок перейдет в режим тестирования звуковой и световой индикации. На протяжении всего времени тестирования на панели индикации будет желтым цветом гореть светодиод «Тест». Кратковременно прозвучит звуковой сигнал встроенного звукового оповещателя. Все светодиоды на диспетчерском блоке с 1 по 20 загорятся вначале зеленым цветом, а затем желтым. «Питание», «Прог.», «Дисп.», «Абон.» будут гореть зеленым цветом, а «Неиспр.», «Трубка», «RS-485-1», «RS-485-2», «Тест» желтым цветом. Режим тестирования длится до 20 с.

4.2. При проведении проверки, описанных в пункте 3 и 4, при каждом нажатии на любую клавишу диспетчерского блока будет произноситься кратковременный звуковой сигнал.

4.3. После завершения тестового режима, диспетчер, находясь на посту, ожидает пока второй сотрудник произведет вызов диспетчера по средствам абонентской вызывной панели. Второй сотрудник на абонентской вызывной панели кратковременно, нажав и отпустив кнопку вызова, ожидает ответ от диспетчера. Получив голосовой ответ от диспетчера, второй сотрудник передает диспетчеру тестовое голосовое сообщение. После успешной установки связи проделать данную процедуру для каждой абонентской панели.

4.4. После завершения пункта 3, проверяется режим разговора «Групповое оповещение». Диспетчер в режиме разговора «Групповое оповещение» включает все настроенные абонентские вызывные панели и передает тестовое голосовое сообщение. Второй сотрудник на каждом абонентском вызывном устройстве прослушивает данное сообщение и подтверждает факт успешной трансляции.

МОДУЛЬ РЕЧЕВОГО ОПОВЕЩЕНИЯ «РУПОР-300»

При установке, подключении и проверке модуля «Рупор-300» необходимо руководствоваться положениями параграфов «Требования безопасности» и «Меры предосторожности» (страница 10).

Установка модуля «Рупор-300» выполняется в последовательности, изложенной в параграфе «Порядок установки модуля «Рупор-300» (страница 41).

Если до монтажа модуль не был запрограммирован (имеет заводские установки), выполните полную индивидуальную проверку до подключения модуля по проектной документации.

Если программирование модуля было выполнено до монтажа, выполните упрощенную индивидуальную проверку.

ПОРЯДОК ПОЛНОЙ ИНДИВИДУАЛЬНОЙ ПРОВЕРКИ

1. Проверка проводится в климатических условиях, удовлетворяющих параметрам эксплуатации прибора

Напряжение питания:	
основной источник	от 187 до 242 В, 50 Гц ± 5%
резервный источник	2 аккумуляторные батареи 12 В, 17 Ач
Ток потребления от основного источника, мА: В дежурном режиме (АКБ заряжены), мА не более В дежурном режиме (АКБ разряжены), мА не более В режиме «Оповещение», А не более	
Время технической готовности	не более 5 с
Диапазон рабочих температур	от 0 до +40 °С
Относительная влажность воздуха	до 98% при +25 °С



Примечание: После транспортировки перед включением модуль должен быть выдержан без упаковки в нормальных условиях не менее 24 ч.

2. Схема внешних соединений приведена на Рисунок 15.

3. Последовательность проверки:

3.1. Осмотрите печатную плату и элементы конструкции на наличие явных механических повреждений.

3.2. Проверьте номинал предохранителя. Значение максимального тока должно быть 3,15 А.

3.3. Подключите линии интерфейса RS-485 к клеммам «А» и «В» в соответствии с рекомендациями параграфа «Подключение линий интерфейса RS-485» (страница 58).

3.4. Установите две исправные АКБ (12 В, 17 А.ч) в корпус модуля (АКБ не входят в комплект поставки, поставляются отдельно).

3.5. Подключите аккумуляторные батареи. При подключении соблюдайте полярность, соответствие схеме подключения и последовательность подключения проводников:

а) Подключите клемму Х4;

б) Подключите клеммы Х3 и Х2;

в) Подключите клемму Х1;

г) Соедините клеммы Х5 и Х6.



*Запрещается эксплуатация модуля без аккумулятора!
Перед установкой или заменой аккумуляторов отключите напряжение ~220 В и отключите автомат QF1 (либо выньте предохранитель из клеммной колодки ХТ1).*

- 3.6. К вводному автоматическому выключателю QF1 модуля подключите кабель питания от сети ~220 В.
- 3.7. В случае если аналоговый аудиовход не используется, замкните между собой контакты «Звук» клеммной колодки подключения аудиосигнала (ХТ6 на плате), а контакт «Вкл» оставьте разомкнутыми.
- 3.8. Включите прибор в сеть.
- 3.9. Выполните общие проверки в соответствии с методикой, приведенной в параграфе «Общие проверки для всех групп приборов» (страница 61).
- 3.10. Отключите аккумуляторные батареи. Отключите сетевое питание модуля.
- 3.11. По окончании проверки отключите от модуля внешние цепи, не предусмотренные проектной документацией, и выполните подключение в соответствии с проектом и рекомендациями пункта «Справочная информация» настоящего параграфа.

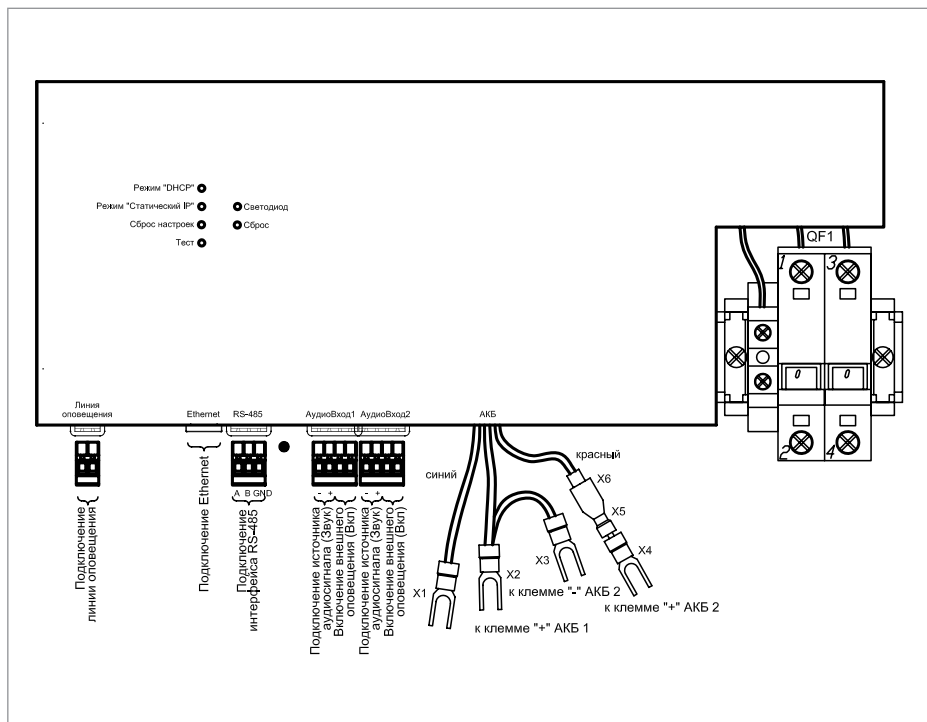


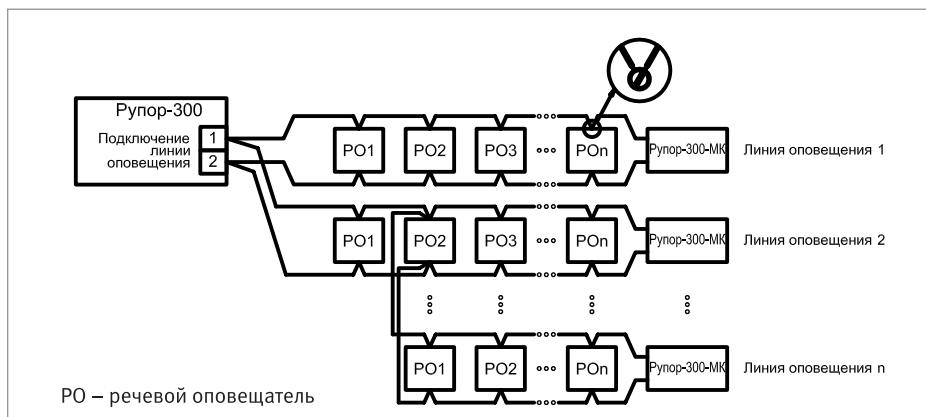
Рисунок 15. Схема внешних соединений модуля «Рупор-300»

ПОРЯДОК УПРОЩЕННОЙ ИНДИВИДУАЛЬНОЙ ПРОВЕРКИ

1. Установите две исправные АКБ (12 В, 17 А.ч) в корпус модуля (АКБ не входят в комплект поставки, поставляются отдельно).
2. Выполните операции пп.3.4 – 3.6 пункта «Порядок полной индивидуальной проверки» (см. выше).
3. Включите модуль в сеть.
4. После подачи сетевого напряжения индикаторы на передней панели включаются на время (0,5 – 1) с и гаснут все, кроме индикатора «Питание». Индикатор «Питание» должен перейти в режим непрерывного свечения зеленым цветом.
5. При выполнении условий п.4. проверку можно считать законченной, а модуль работоспособным.

СПРАВОЧНАЯ ИНФОРМАЦИЯ

1. Типовая схема подключения речевых оповещателей (РО) приведена на Рисунок 16. К каждой линии подключения «ВЫХ1», «ВЫХ2» можно подсоединить несколько РО, соединенных параллельно.

**Рисунок 16.** Подключение громкоговорителей к линиям оповещения

2. Аналоговый аудиовход, используемый для внешнего оповещения, рассчитан на подключение слаботочного источника звукового сигнала и предполагает его размещение вблизи модуля Рупор-300. При этом допускается подключения к одному источнику сигнала одного модуля. Чтобы обойти это ограничение и подключить удаленный источник (микрофон, устройство с линейным звуковым выходом и т.п.) к нескольким модулям (до 40 модулей Рупор-300), можно использовать аналоговый выходной модуль Рупор-АР-МВ из комплекта аналоговых расширителей Рупор-АР. При этом модуль расширения аналоговых линий Рупор-АР-МР не потребуется. Модуль Рупор-АР-МВ подключается к источнику звукового сигнала и является усилителем, а приемником является модуль Рупор-300 (Рисунок 17), и усиленный сигнал передается по линии связи между этими модулями. Длина линии связи может достигать 3500м. В качестве линии связи используется кабель UTP («витая пара»).

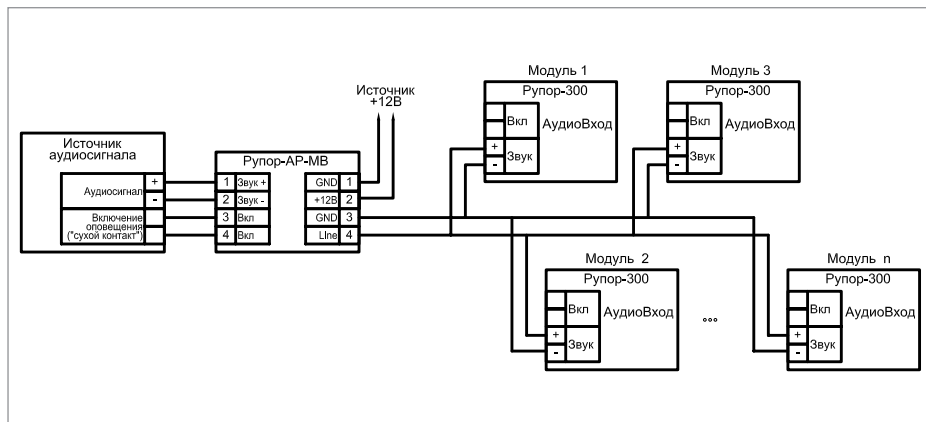


Рисунок 17. Схема подключения модуля Рупор-300 к Рупор-АР.

3. Ограничения для параметров линий подключения громкоговорителей:
 - расстояние между отдельными РО может быть произвольным, но суммарная длина каждой линии должна быть не более 200 м;
 - площадь сечения проводов линии должна быть не менее 1 мм²;
 - максимальная суммарная потребляемая мощность РО обеих линий – 200 Вт.
4. Проверка должна выполняться в следующем порядке:
 - 4.1. Проверить соответствие данному руководству и надежность подключения внешних соединений.
 - 4.2. Подать питающее напряжение на модуль. Убедиться в отсутствии посторонних звуков, шумов, задымления. Модуль перейдет в дежурный режим через 5 секунд.
 - 4.3. Открыть крышку модуля. При этом загорится индикатор «Неисправность» на передней панели (крышке).
 - 4.4. Однократно нажать кнопку «Тест». Запустится функция самодиагностики модуля, включающая несколько этапов. Сначала выполняется проверка индикации передней панели (как при подаче питания). Затем выполняется проверка состояния внутренних цепей. Далее модуль переводится на питание от резервного источника и запускается воспроизведение первого в списке сообщения из внутренней памяти модуля (по умолчанию записано тестовое сообщение). После этого модуль возвращается на питание от сети переменного тока.
 - 4.5. Исправность интерфейса RS-485 определяется при подключении модуля к пульту «С2000М». Пульт выполняет регулярный опрос модуля и выдает ошибку при отсутствии ответа.
 - 4.6. Исправность интерфейса Ethernet проверяется при подключении модуля к ПК с установленным ПО «Аудио сервер». Модуль должен определиться в ПО. Подробнее настройка и работа с модулями Рупор-300 описана в руководстве пользователя ПО «Аудио сервер».

КОМПЛЕКТ АНАЛОГОВЫХ РАСШИРИТЕЛЕЙ «РУПОР-АР»

Комплект предназначен для удалённого подключения источника аналогового звукового сигнала к одному или нескольким блокам (модулям) речевого оповещения («Рупор-300», «Рупор исп.02», «Рупор исп.03»)

В состав комплекса входит следующее оборудование:

При монтаже, подключении и проверке комплекта аналоговых расширителей «Рупор-АР» необходимо руководствоваться положениями параграфов «Требования безопасности» и «Меры предосторожности» (страница 10).

Установка преобразователя выполняется в последовательности, изложенной в параграфе «Порядок установки приборов «С2000-ПП», «С2000-АР2 исп.02», «С2000- Периметр» (страница 32).

ПОРЯДОК ПОЛНОЙ ИНДИВИДУАЛЬНОЙ ПРОВЕРКИ

1. Проверка проводится в климатических условиях, удовлетворяющих параметрам эксплуатации комплекта 2.
2. Схема внешних соединений приведена на Рисунок 18.
3. Последовательность проверки:

Напряжение питания модуля «Рупор-АР-МВ»	12 В±10%
Напряжение питания модуля «Рупор-АР-МР», В	от линии связи
Ток потребления комплекта «Рупор-АР»	не более 50 мА
Время технической готовности	не более 3 с
Диапазон рабочих температур	от 0 до +40 °С
Относительная влажность воздуха	до 98% при +25 °С

Примечание: После транспортировки перед включением модуль должен быть выдержан без упаковки в нормальных условиях не менее 24 ч.

- 3.1. На исправном модуле «Рупор-АР-МВ» при подаче питания светится светодиод.
- 3.2. Исправность комплекта проверяется путем подачи соответствующего аудио сигнала на колодку «-Звук+» и замыкания перемычкой контактов колодки «-Вкл+» на модуле «Рупор-АР-МВ». При замыкании контактов все БРО, к которым подключены модули «Рупор-АР-МР», должны перейти в режим трансляции, что подтверждается свечение красного светодиода «Оповещение» на лицевой панели БРО. При этом из акустических модулей, подключенных к линиям оповещения должен транслироваться аудио сигнал, подаваемый на модуль «Рупор-АР-МВ».
- 3.3. Проверка исправности модуля «Рупор-АР-МР» возможна только в составе комплекта «Рупор-АР»

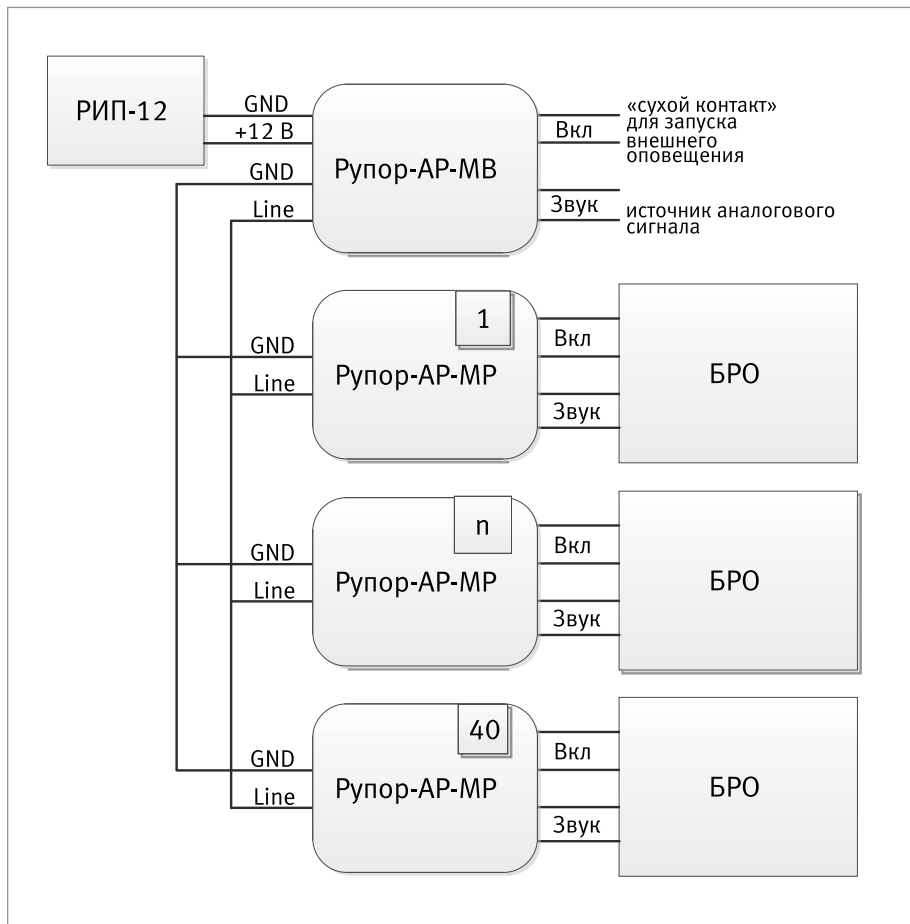


Рисунок 18. Схема внешних соединений комплекта аналоговых расширителей «Рупор-AP»

МОДУЛЬ КОНТРОЛЯ ЛИНИИ «РУПОР-300-МК»

Модуль предназначен для контроля линии оповещения, подключаемой к блоку речевого оповещения «Рупор-300».

При монтаже, подключении и проверке модуля контроля линии «Рупор-300-МК» необходимо руководствоваться положениями параграфов «Требования безопасности» и «Меры предосторожности» (страница 10).

Установка модуля выполняется в последовательности, изложенной в параграфе «Порядок установки приборов «С2000-ПП», «С2000-АР2 исп.02», «С2000-Периметр» (страница 32).

ПОРЯДОК ИНДИВИДУАЛЬНОЙ ПРОВЕРКИ

1. Проверка проводится в климатических условиях, удовлетворяющих параметрам эксплуатации прибора.

Напряжение питания модуля «Рупор-300-МК»:	От блока Рупор-300 через линию оповещения
Ток потребления модуля «Рупор-АР»	не более 2 мА
Время технической готовности	не более 15 с
Диапазон рабочих температур	от -40 до +45
Относительная влажность воздуха	до 98% при +25 °С

Примечание: После транспортировки перед включением модуль должен быть выдержан без упаковки в нормальных условиях не менее 24 ч.

2. Схема внешних соединений приведена на Рисунок 19.

3. Последовательность проверки:

3.1 Проверить надежность подключения внешних соединений. Подключать модуль нужно к последнему речевому оповещателю (РО) в линии таким образом, чтобы при отключении РО цепь разрывалась, т.е. соединительные провода линии должны соединяться только через клемму РО, но не между собой. Полярность подключения не имеет значения.

3.2 Проверить состояние связи блока «Рупор-300» с модулем «Рупор-300-МК»: при ее отсутствии в течение продолжительного времени (до 100 секунд) блок регистрирует неисправность линии оповещения.

3.3 Проверка исправности модуля «Рупор-300-МК» возможна только совместно с блоком «Рупор-300».

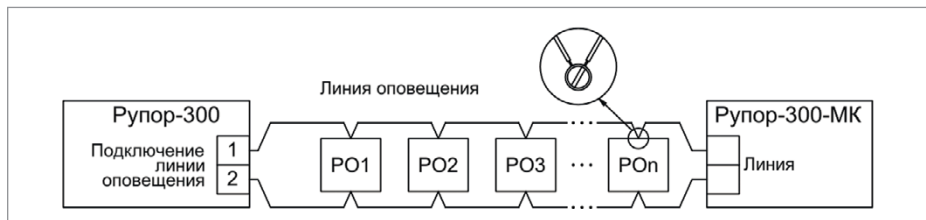


Рисунок 19. Схема внешних соединений модуля контроля линии «Рупор-300-МК»

БЛОКИ УПРАВЛЕНИЯ ПОЖАРОТУШЕНИЕМ



В предыдущих разделах были рассмотрены общие принципы монтажа, подключения и проверки, относящиеся ко всем приборам ИСО «Орион». В данном разделе приведены дополнительные особенности, характерные только для блоков управления пожаротушением и шкафов ввода резерва и шкафов контрольно-пусковых:

- блок приемно-контрольный и управления автоматическими средствами пожаротушения и оповещателями «С2000-АСПТ»,
- блок индикации системы пожаротушения «С2000-ПТ»,
- блок пожарный управления «Поток-ЗН»,
- блок индикации и управления «Поток-БКИ»,
- шкафы ввода резерва ШВР-30, ШВР-110, ШВР-250,
- шкафы контрольно-пусковые ШКП-4, ШКП-10, ШКП-18, ШКП-30, ШКП-45, ШКП-75, ШКП-110, ШКП-250.

БЛОК ПРИЕМНО-КОНТРОЛЬНЫЙ И УПРАВЛЕНИЯ АВТОМАТИЧЕСКИМИ СРЕДСТВАМИ ПОЖАРОТУШЕНИЯ И ОПОВЕЩАТЕЛЯМИ «С2000-АСПТ»

При монтаже, подключении и проверке блока «С2000-АСПТ» необходимо руководствоваться положениями параграфов «Требования безопасности» и «Меры предосторожности» (страница 10).

Установка блока «С2000-АСПТ» выполняется в последовательности, изложенной в параграфе «Порядок установки блоков «С2000-АСПТ», «Поток-ЗН», «Рупор». (страница 38).

Если до монтажа блок не был запрограммирован (имеет заводские установки), выполните полную индивидуальную проверку до подключения блока по проектной документации.

Если программирование блока было выполнено до монтажа, выполните упрощенную индивидуальную проверку.

ПОРЯДОК ПОЛНОЙ ИНДИВИДУАЛЬНОЙ ПРОВЕРКИ

1. Проверка проводится в климатических условиях, удовлетворяющих параметрам эксплуатации блока:

Напряжение питания:	
от основного источника	от 187 до 242 В
от резервного источника	2 аккумуляторные батареи 12 В, 4,5 А*ч
Время технической готовности	не более 3 с

Диапазон рабочих температур:	
при размещении АКБ внутри блока	от 0 до +50 °С
при размещении АКБ отдельно от блока	от минус 30 до +55 °С
Относительная влажность воздуха	до 98% при +25 °С

2. Последовательность проверки:

2.1. Осмотрите печатную плату и элементы конструкции на наличие явных механических повреждений.

2.2. Проверьте номинал предохранителя. Значение максимального тока должно быть 0,5 А.




2.3. Подключите блок по схеме, приведенной на Рисунок 1

2.4. Подключите к клеммам «А1» и «В1» линии интерфейса RS-485 от пульта «С2000М» в соответствии с рекомендациями параграфа «Подключение линий интерфейса RS-485» (страница 58). Если в системе блок используется в автономном режиме, то линии интерфейса не подключаются.

2.5. Отвинтите прижимную планку аккумуляторной батареи, установите исправные АКБ (12 В, 4,5 А·ч) в корпус блока, привинтите прижимную планку на место (АКБ не входят в комплект поставки, поставляются отдельно).

2.6. Подключите аккумуляторную батарею. Установите предохранитель F1. Включите прибор в сеть.

2.7. Выполните проверку связи по интерфейсу RS-485 в соответствии с методикой, изложенной в параграфе «Общие индивидуальные проверки» (страница 61). Если в системе прибор используется в автономном режиме, то проверка связи по интерфейсу RS-485 не проводится.

2.8. Переведите замок блокировки в положение . Если блок находится в каком-либо из тревожных режимов, нажатием на кнопки  «Сброс пожара» или  «Сброс тушения», расположенные на лицевой панели блока, переведите его в дежурный режим. Если индикатор «Автоматика отключена» включен, выключите его нажатием кнопки «Автоматика». Индикатор HL8 должен выключиться.



2.9. Проверка в режиме «Тест»

2.9.1. Переведите блок в режим «Тест», нажав на кнопку  «Тест» на лицевой панели.


2.9.2. Нажмите последовательно на кнопки выходов: «Сирена», «Табло», «Вых. пожар», «Вых. неисправ.».

2.9.3. Состояние выхода отображается на соответствующем индикаторе: если выход активен (замкнут) – индикатор включен; если выход неактивен (разомкнут) – индикатор выключен. Переключение состояния выходов СО1, СО2, СО3, «Пожар», «Неисправность», «NC-NO-C» осуществляется повторным нажатием на кнопку, относящуюся к выбранному выходу. Время включения выхода «Сирена» ограничено 3 с. Выходы СО1 и СО2 включаются одновременно в прерывистом режиме.

2.10. Проверка функционирования электронного ключа сброса питания ШС осуществляется при нажатии любой из кнопок: «Шлейф 1», «Шлейф 2», «Шлейф 3». При этом на клеммах «+1-», «+2-», «+3-» на 3 секунды отключается напряжение.


2.11. Выход из режима «Тест» осуществляется повторным нажатием кнопки  «Тест», либо нажатием на кнопку  «Сброс тушения», либо автоматически через 30 с после последнего нажатия.

- 2.12. Если в системе блок используется в автономном режиме, то дальнейшая проверка проводится без использования пульта «С2000М».
- 2.13. Нажмите и удерживайте кнопку S1. Индикатор HL1 должен выключиться на 3 с, индикатор «Шлейф 2» на лицевой панели должен прерывисто включиться красным цветом, а на индикаторе пульта «С2000М» отобразится сообщение «СРАБОТКА ДАТЧИКА 127/002». Через 2 с после того, как индикатор HL1 вновь включится, блок должен перейти в режим «Внимание», а на индикаторе пульта «С2000М» отобразится сообщение «ВНИМАНИЕ 127/002». Индикатор HL4 включится.
- 2.14. Отпустите кнопку S1 и нажмите на кнопку S2. Индикатор «Шлейф 2» на лицевой панели должен прерывисто включиться, а на индикаторе пульта «С2000М» отобразятся сообщения «СРАБОТКА ДАТЧИКА 127/003» и «ВНИМАНИЕ 127/003». Отпустите кнопку S2.
- 2.15. Через 2 с блок перейдет в режим «Пожар», на индикаторе пульта «С2000М» отобразится сообщение «ПОЖАР 127/010». Индикатор HL3 включится непрерывно, а индикатор HL9 — прерывисто.
- 2.16. Нажмите на кнопку «Автоматика» на лицевой панели блока. Включится режим автоматического запуска, и блок перейдет в режим «Задержка запуска». На индикаторе пульта «С2000М» отобразятся сообщения: «АВТОМАТИКА ВКЛ. 127/009», «ЗАДЕРЖКА ЗАПУСКА 127/010». Индикатор HL8 выключится, а HL6 включится в прерывистом режиме.
- 2.17. Замкните цепь «+4-». Блок перейдет в режим «Блокировка пуска», на индикаторе пульта «С2000М» отобразятся сообщения «КОРОТКОЕ ЗАМЫКАН. 127/004», «БЛОКИР. ПУСКА 127/010», «АВТОМАТИКА ВЫКЛ. 127/009». Индикаторы HL2, HL8 выключатся.
- 2.18. Восстановите цепь «+4-». На индикаторе пульта «С2000М» отобразится сообщение «ВОССТ. ТЕХНОЛ. ШС 127/004», и через 3 с индикатор HL2 включится.
- 2.19. Повторно включите режим автоматического запуска, нажав на кнопку «Автоматика» на лицевой панели. Блок вновь перейдет в режим «Задержка запуска». На индикаторе пульта «С2000М» отобразятся сообщения: «АВТОМАТИКА ВКЛ. 127/009», «ЗАДЕРЖКА ЗАПУСКА 127/010». Через 30 с блок перейдет в режим «Запуск», включится индикатор HL5 и выключится режим автоматического запуска. На индикаторе пульта «С2000М» отобразятся сообщения: «ПУСК АУП 127/010», «АВТОМАТИКА ВЫКЛ. 127/009». Индикатор HL6 выключится, а HL7 включится в прерывистом режиме.
- 2.20. Через 15 с выключится индикатор HL5, на индикаторе пульта «С2000М» отобразится сообщение «НЕУДАЧНЫЙ ПУСК 127/010».
- 2.21. Нажмите на кнопку «Сброс тушения», затем - на кнопку «Сброс пожара». Блок перейдет в дежурный режим. На индикаторе пульта «С2000М» отобразятся сообщения: «ОТМЕНА ПУСКА 127/010», «СБРОС ТРЕВОГИ ШС 127/002», «СБРОС ТРЕВОГИ ШС 127/003», «ВЗЯТ ШС 127/010», «ВЗЯТ ШС 127/002», «ВЗЯТ ШС 127/003».
- 2.22. Отключите блок от сети (снимите держатель с предохранителем F1). В течение 1 минуты блок должен перейти в режим «Резерв». При переходе в режим «Резерв» индикатор HL2 выключится, а на индикаторе пульта «С2000М» отобразится сообщение «АВАРИЯ 220 В 127/007».
- 2.23. Восстановите сетевое питание блока. Блок должен вернуться в дежурный режим, на индикаторе пульта «С2000М» отобразится сообщение «ВОССТ. 220 В 127/007».
- 2.24. Отключите красный провод от аккумуляторной батареи. В течение 15 минут блок должен перейти в режим «Авария резерва». Индикатор HL2 выключится, а на индикаторе пульта «С2000М» отобразится сообщение «АВАРИЯ БАТАРЕИ 127/008».
- 2.25. Подключите красный провод к аккумуляторной батарее. Подождите 15 минут или нажмите кнопку «Сброс пожара». Блок должен вернуться в дежурный режим, на индикаторе пульта «С2000М» отобразится сообщение «ВОССТ. БАТАРЕИ 127/008».
- 2.26. Отключите аккумуляторную батарею. Отключите сетевое питание блока.

2.27. Закройте крышку блока. Переведите замок блокировки в положение .

2.28. По окончании проверки отключите от блока внешние цепи, не предусмотренные проектной документацией, и выполните подключение линий в соответствии с проектом и пользуясь справочной информацией этого параграфа.

ПОРЯДОК УПРОЩЕННОЙ ИНДИВИДУАЛЬНОЙ ПРОВЕРКИ

1. Отвинтите прижимную планку аккумуляторной батареи, установите исправные АКБ (12 В, 4,5 Ач) в корпус блока, привинтите прижимную планку на место (АКБ не входят в комплект поставки, поставляются отдельно).
2. Подключите аккумуляторные батареи. Включите блок в сеть.
3. После подачи сетевого напряжения индикатор  «Питание» должен перейти в режим непрерывного свечения зеленым цветом.
4. При выполнении условий п.3. проверку можно считать законченной, а блок работоспособным.

СПРАВОЧНАЯ ИНФОРМАЦИЯ

1. Схема внешних соединений блока С2000-АСПТ приведена на Рисунок 2. Если какая-либо из цепей «+1-»... «+7-» не используется, то необходимо подключить к ее контактам оконечный резистор: 4,7 кОм, 0,5 Вт из комплекта поставки.
2. Не допускается нагружать выходы на номинальную нагрузку без подключенных аккумуляторных батарей!
3. Модули подключения нагрузки (МПН) устанавливайте в непосредственной близости к оповещателю.
4. Если какой-либо из выходов не используется, к его клеммам необходимо подключить модуль подключения нагрузки (МПН), белый (4) и черный (3) проводники которого нагрузить резистором (5,6...10) кОм, 0,5 Вт.
5. Несколько исполнительных устройств подключаются к одному выходу блока по схеме, приведенной на Рисунок 3.

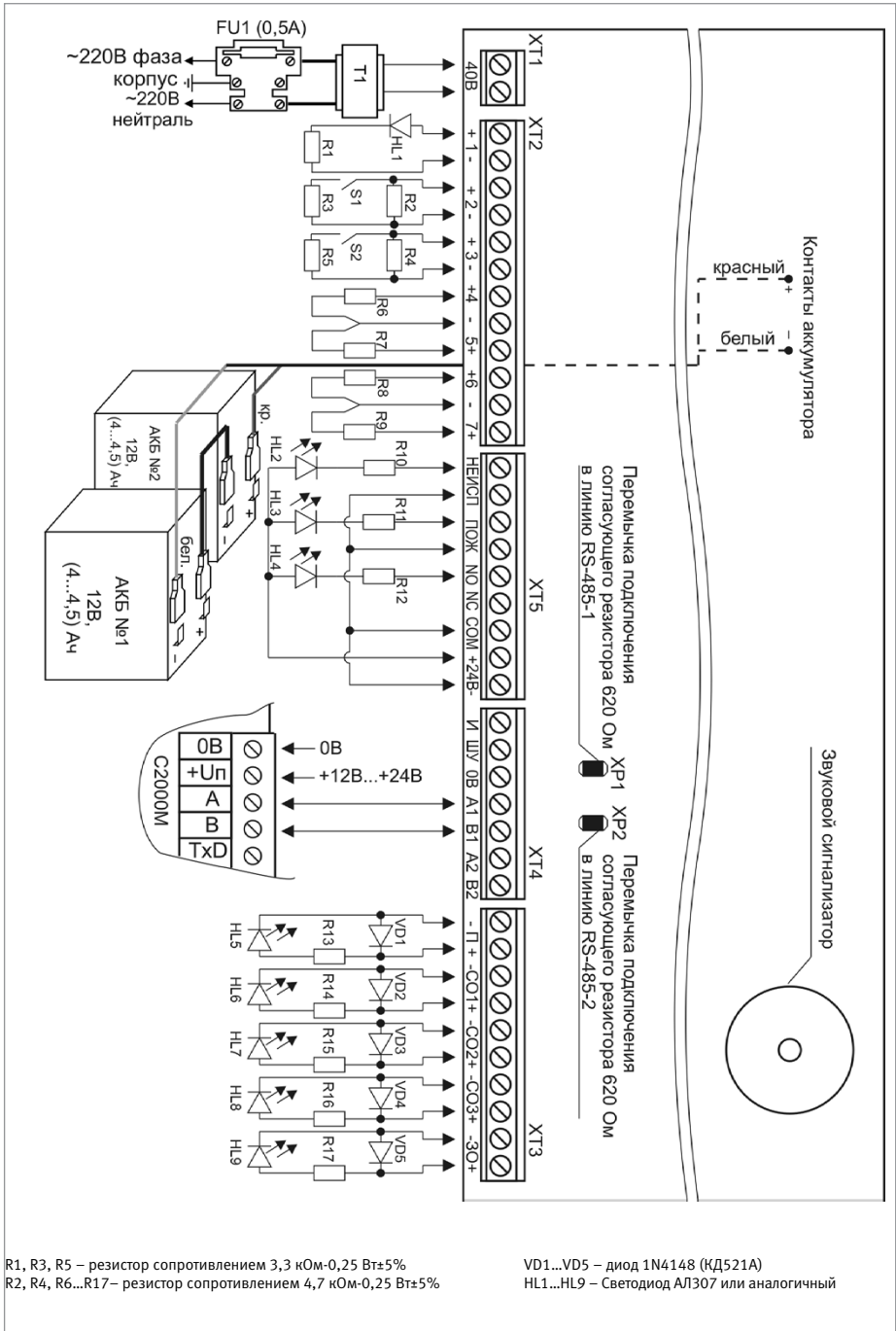
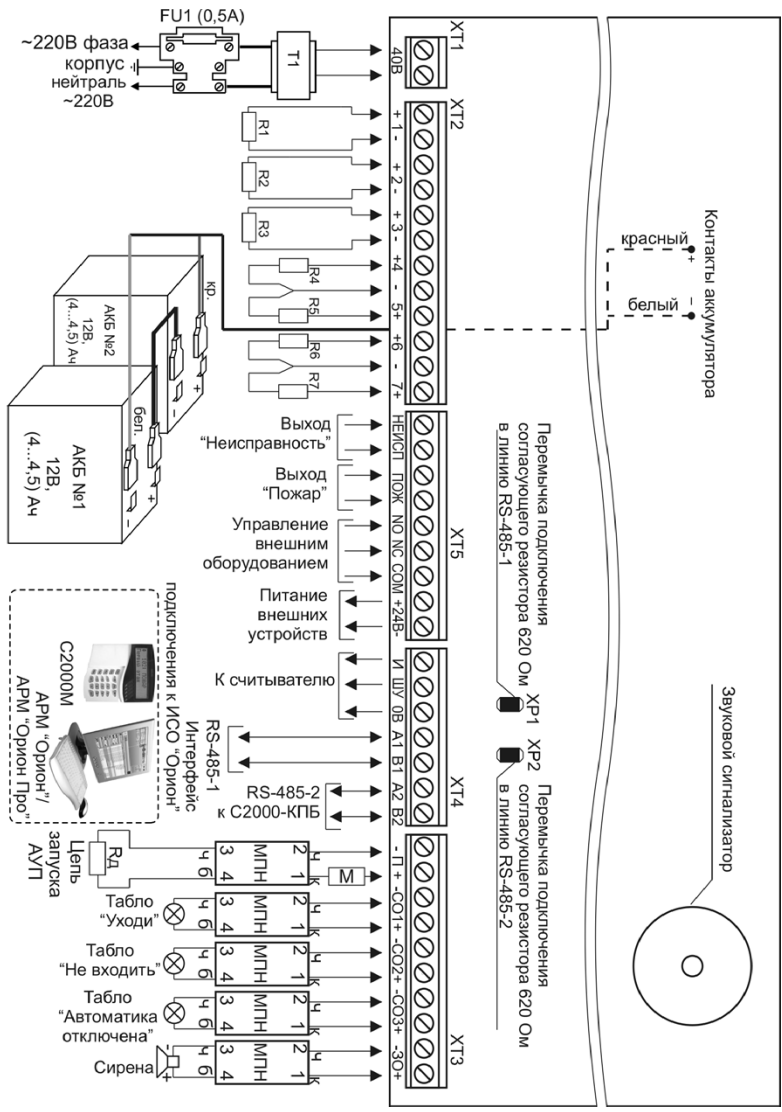


Рисунок 1. Схема подключения блока «С2000-АСПТ» при общей проверке



R1...R7 – резистор сопротивлением 4,7 кОм--0,25 Вт±5% из комплекта поставки
 МПН – модуль подключения нагрузки
 Модуль подключения нагрузки (МПН)

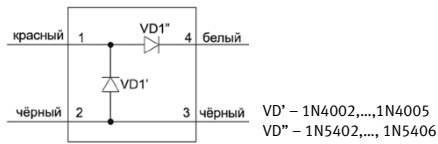


Рисунок 2. Схема внешних соединений блока «С2000-АСПТ»

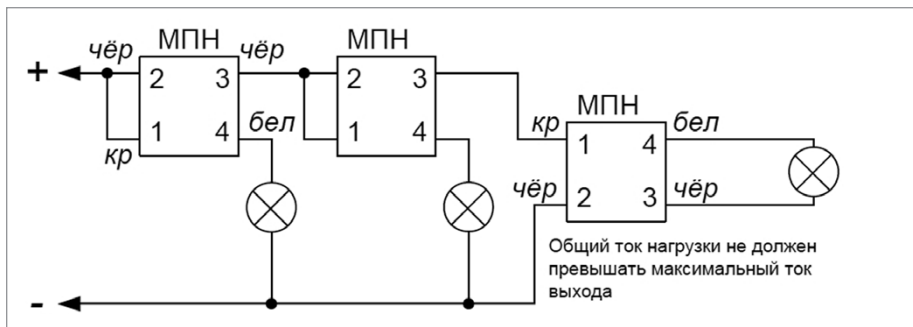


Рисунок 3. Схема подключения нескольких световых табло или сирен к одному выходу блока

БЛОК ИНДИКАЦИИ СИСТЕМЫ ПОЖАРОТУШЕНИЯ «С2000-ПТ»

При монтаже, подключении и проверке блока «С2000-ПТ» необходимо руководствоваться положениями параграфов «Требования безопасности» и «Меры предосторожности» (страница 10).

Установка блока «С2000-ПТ» выполняется в последовательности, изложенной в параграфе «Порядок установки блоков «С2000-БИ SMD», «С2000-БКИ», «С2000-ПТ», «Поток-БКИ» (страница 22).

Если до установки блока было проведено его программирование, выполните подключение в соответствии с проектной документацией и упрощенную индивидуальную проверку.

Если до установки блока не было проведено его программирование, выполните полную индивидуальную проверку.

ПОРЯДОК ПОЛНОЙ ИНДИВИДУАЛЬНОЙ ПРОВЕРКИ БЛОКА

1. Подключение и проверка проводятся в климатических условиях, удовлетворяющих параметрам эксплуатации блока:
2. Подключение соединительных линий выполняйте в соответствии с проектной документацией и схемой на Рисунок 4.

Напряжение питания	от 10,2 до 28,4 В
Потребляемый ток:	
в тревожном режиме	не более 250 мА при питании от источника +12 В
	не более 130 мА при питании от источника +24 В
в дежурном режиме	не более 30 мА при питании от источника +12 В
	не более 20 мА при питании от источника +24 В
Время технической готовности	не более 2 с
Диапазон рабочих температур	от минус 30 до +50 °С
Относительная влажность воздуха	до 98% при +25 °С

3. Последовательность проверки

3.1. Перед подключением осмотрите печатную плату и элементы конструкции на наличие явных механических повреждений.

3.2. Подключите к клеммам «RS-485А» и «RS-485В» линии интерфейса RS-485 в соответствии с рекомендациями параграфа «Подключение линий интерфейса RS-485» (страница 58).

3.3. Подключите к клеммам «0В», «Инд», «ТМ» считыватель ключей Touch Memory, если он предусмотрен в проектной документации.

3.4. Подключите к контактам «+Упитание» и «0В» источник питания в соответствии с рекомендациями параграфа «Подключение источников питания постоянного тока» (страница 59).

3.5. Используйте проверенный источник питания постоянного тока напряжением 12 В или 24 В (из спецификации проектной документации).

3.6. Подайте напряжение питания на блок и измерьте его значение мультиметром на клеммах «+Упитание» и «0В». Измеренное значение напряжения должно соответствовать данным п.1.

3.7. Проверка блока включает в себя общие проверки (проверку наличия электропитания, проверку связи по интерфейсу RS-485, проверку тока потребления) и проверку в режиме «Диагностика».

3.8. Выполните общие проверки блока в соответствии с методиками, приведенными в параграфе «Общие проверки для всех групп приборов» (страница 61).

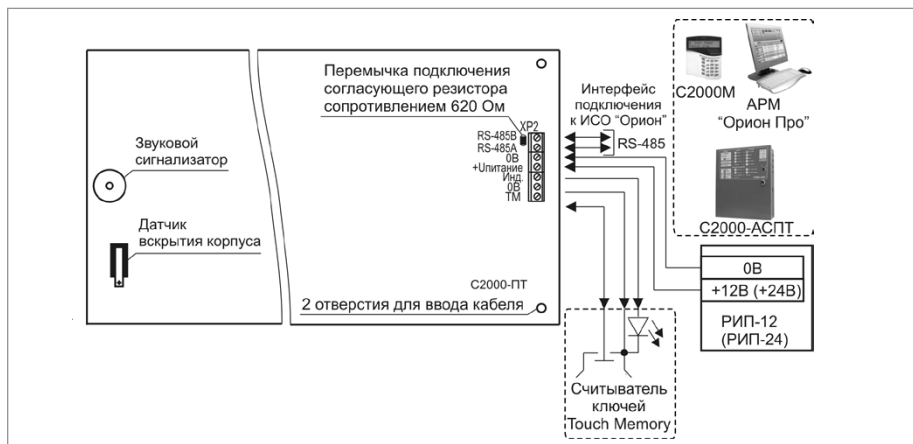



Рисунок 4. Схема внешних соединений блока «С2000-ПТ»

3.9. Для блока «С2000-ПТ» версии ниже 2.00 выполните проверку в режиме «Диагностика» (см.п.3.10). Для блока «С2000-ПТ» версии 2.00 и выше выполните проверку в режиме «Тест индикации» (см. п. 3.11).


3.10. Проверка блока в режиме «Диагностика»

3.10.1. Переведите блок в режим «Диагностика», выполнив три кратковременных и одно продолжительное нажатие на кнопку «Сброс»  на лицевой панели. Кратковременное нажатие - удержание кнопки в состоянии «нажато» в течение от 0,1 до 0,5 с. Продолжительное нажатие - удержание кнопки в состоянии «нажато» в течение не менее 1,5 с. Пауза между нажатиями составляет (0,2 - 1) с.

3.10.2. В случае исправности блока индикаторы включаются в следующей последовательности:

- столбцы индикаторов «1» - «10» поочередно включаются зеленым цветом, затем красным. Индикаторы «Пожар», «Внимание», «Шлейф», «Выход», «Питание», «Связь», «Взлом» включаются красным цветом;
- строки индикаторов «1» - «10» поочередно включаются зеленым цветом, затем красным, затем поочередно включаются индикаторы «Пожар», «Внимание», «Шлейф», «Выход», «Питание», «Связь», «Взлом»;
- включаются индикаторы «1» - «10» и индикаторы «Работа», «Пожар», «Связь» и «Выход». Индикаторы «1» - «10» горят красным цветом;
- включаются индикаторы «1» - «10» и индикаторы «Внимание», «Шлейф», «Питание» и «Взлом». Индикаторы «1» - «10» горят зеленым цветом;
- индикаторы включаются в соответствии с п.3.9.2 в), затем в соответствии с п.3.9.2 г);
- мигают индикаторы «Пожар», «Связь», «Выход».

3.10.3. При нажатии на кнопки «Автоматика» или «Тушение», расположенные на лицевой панели блока, мигает соответствующий светодиод

3.10.4. Выключение режима «Диагностика» происходит после нажатия на кнопку «Сброс»  на лицевой панели блока или автоматически через 10 с после нажатия на кнопку «Автоматика» или «Тушение».

3.10.5. По окончании проверки отключите от блока внешние устройства, не соответствующие проектной документации.

3.11. Проверка блока в режиме «Тест индикации» (для версии 2.00 и выше)

3.11.1. Переведите блок в режим «Тест индикации», нажав на кнопку «Тест». В этом

режиме индикатор «Тест» включается желтым цветом на все время прохождения теста. Остальные индикаторы включаются в следующей последовательности:

- а) все индикаторы, кроме индикаторов в правом столбце, одновременно включаются зеленым, затем желтым, затем красным цветом и выключаются;
- б) индикаторы в правом столбце поочередно включаются (сверху вниз), причем:
- в) индикатор «Питание» включается зеленым цветом;
- г) индикатор «Доступ» включается сначала зеленым, а затем красным цветом;
- д) остальные индикаторы включаются желтым цветом.

3.11.2. Выключение режима «Тест индикации» происходит автоматически через 15 с.

ПОРЯДОК УПРОЩЕННОЙ ИНДИВИДУАЛЬНОЙ ПРОВЕРКИ

1. Выполните упрощенную индивидуальную проверку по методике, приведенной в параграфе «Упрощенная индивидуальная проверка» (страница 64).

БЛОК ПОЖАРНЫЙ УПРАВЛЕНИЯ «ПОТОК-3Н»

При монтаже, подключении и проверке блока «Поток-3Н» необходимо руководствоваться положениями параграфов «Требования безопасности» и «Меры предосторожности» (страница 10).

Установка блока «Поток-3Н» выполняется в последовательности, изложенной в параграфе «Порядок установки блоков «С2000-АСПТ», «Поток-3Н», «Рупор» (страница 38).

Если до монтажа блок не был запрограммирован (имеет заводские установки), выполните полную индивидуальную проверку до подключения блока по проектной документации.

Если программирование блока было выполнено до монтажа, выполните упрощенную индивидуальную проверку.

ПОРЯДОК ПОЛНОЙ ИНДИВИДУАЛЬНОЙ ПРОВЕРКИ

1. Проверка проводится в климатических условиях, удовлетворяющих параметрам эксплуатации блока:

Напряжение питания:	
от основного источника	от 187 до 242 В
от резервного источника	аккумуляторная батарея 12 В
Время технической готовности	не более 15 с
Диапазон рабочих температур	от 0 до +50 °С
Относительная влажность воздуха	до 98% при +25 °С

2. Порядок проверки блока «Поток-3Н» версии 1.04 отличается от порядка проверки блока «Поток-3Н» версии 1.05 в силу схемотехнических и конструктивных изменений блока.

3. Последовательность проверки блока «Поток-3Н» версии 1.04

3.1. Осмотрите печатную плату и элементы конструкции на наличие явных механических повреждений.

3.2. Проверьте номинал предохранителя FU1. Значение максимального тока должно быть 0,5 А.

3.3. Подключите блок по схеме, приведенной на Рисунок 5.

3.4. Подключите к клемма «А1», «В1» линии интерфейса RS-485 от пульта «С2000М» в соответствии с рекомендациями раздела «Подключение линий интерфейса RS-485» (страница 58). Если в проекте блок используется в автономном режиме, то линии интерфейса RS-485 не подключаются.

3.5. Подключите к клеммам «0В» и «12 В» линию питания пульта «С2000М». Если в проекте блок используется в автономном режиме, то клеммы «0В» и «12 В» остаются неподключенными.

3.6. Подключите к клеммам «КЦ1»...«КЦ18» резисторы сопротивлением 4,7 кОм±5% 0,5 Вт (входят в комплект поставки).

3.7. Подключите резисторы сопротивлением 1 кОм±5% 0,25 Вт из комплекта поставки к выходам «П1», «П2», «П3», «П4».

3.8. Отвинтите прижимную планку аккумуляторной батареи, установите исправную АКБ (12 В, 7 А·ч) в корпус блока, привинтите прижимную планку на место (АКБ не входит в комплект поставки, поставляются отдельно).

- 3.9. Подключите аккумуляторную батарею. Установите предохранитель FU1.
- 3.10. Включите блок в сеть.
- 3.11. Выполните проверку связи по интерфейсу RS-485 в соответствии с методикой, изложенной в параграфе «Общие индивидуальные проверки» (страница 58). Если в проекте прибор используется в автономном режиме, то проверка связи по интерфейсу RS-485 не проводится.
- 3.12. Переведите электроконтактный замок в положение «Блокировка ВЫКЛ.»
- 3.13. Переведите блок в режим «Тест» двойным нажатием за одну секунду на кнопку «Тест», расположенной на лицевой панели.
- 3.14. Индикаторы на лицевой панели блока должны включиться.
- 3.15. Проконтролируйте все индикаторы «Неисправность», расположенные на внутренней плате блока. Индикаторы должны быть включены.
- 3.16. Проверьте реле «Пожар», «Неисправность» и реле «NO-NC-COM» с помощью мультиметра, переведенного в режим измерения сопротивления или в режим прозвонки цепей. Значение сопротивления должно быть не более 100 Ом.
- 3.17. Нажмите на кнопку «Сброс» на лицевой панели для выхода из режима «Тест».
- 3.18. Отключите аккумуляторную батарею. Отключите сетевое питание блока.
- 3.19. По окончании проверки отключите от блока внешние цепи, не предусмотренные проектной документацией, и выполните подключение линий в соответствии с проектом и пользуясь справочной информацией этого параграфа.
4. Последовательность проверки блока «Поток-3Н» версии 1.05
 - 4.1. Выполните операции пп.3.1...3.9.
 - 4.2. Нажмите на датчик вскрытия корпуса, расположенный на плате индикации, и, удерживая его, включите блок в сеть.



Примечание: Если в ходе проверки индикатор «Работа», расположенный на лицевой панели, включится в прерывистом режиме, следует отправить блок в ремонт, указав причину (Не прошел заводское тестирование).

Если индикатор «Работа» не включился, а индикатор «ПИТ», расположенный на внутренней плате, включился в прерывистом режиме, проверьте напряжение питания блока с помощью мультиметра. Значение напряжения должно находиться в диапазоне от 187 до 242 В, 50 Гц.

Выполните проверку связи по интерфейсу RS-485 в соответствии с методикой, изложенной в параграфе «Общие индивидуальные проверки» (страница 58).

4.3. В случае исправности прибора, при заряженной АКБ и правильном подключении внешних цепей индикаторы «Работа» и «Автоматика отключена» на лицевой панели включатся в режиме непрерывного свечения зеленым и желтым цветом, соответственно. Индикаторы «Неисправность» на лицевой панели и на внутренней плате будут отключены, а в списке сообщений, отправленных прибором пульту, не будет сообщений о неисправностях.

4.4. *Примечание: буфер блока может содержать сообщения о зафиксированных ранее неисправностях. Для исключения их воздействия рекомендуется перезапустить блок с помощью пульта «С2000М». Для этого:*

4.5. Переведите блок в режим тестирования, набрав кодовую комбинацию на датчике вскрытия корпуса. Кодовая комбинация: 3 коротких нажатия (менее 0,5 с) – 1 длинное (более 1,5 с). Паузы между нажатиями должны быть не более 0,5 с.

a)	Нажмите клавишу «PRG» на пульте «С2000М».	
b)	Введите пароль с клавиатуры пульта «С2000М» и нажмите ENTER. Значение пароля – 123456, если пульт имеет заводские установки. Если пароль был изменен при программировании пульта, то введите присвоенное значение.	ПАРОЛЬ: _
c)	Выберите в меню пульта пункт КОНФИГУРАЦИИ с помощью клавиш ◀ и ▶, и нажмите ENTER, или нажмите кнопку 4 для быстрого перехода к команде.	▲ 4 КОНФИГУРАЦИИ ▼
d)	Выберите в меню КОНФИГУРАЦИИ строку СБРОС ПРИБОР с помощью клавиш ◀ и ▶, и нажмите ENTER, или нажмите кнопку 3 для быстрого перехода к команде.	▲ 43 СБРОС ПРИБОР ▼
e)	С помощью клавиатуры введите в поле «Адрес» значение 127 или выберите нужное значение с помощью клавиш ◀ и ▶, и нажмите ENTER	АДРЕС: _

4.6. В случае исправности прибора включаются все индикаторы на лицевой панели и внутренней плате прибора.

4.7. Выключение режима «Тест» происходит автоматически через 15 с.

4.8. Отключите прибор от сети. В течение нескольких секунд должны включиться индикаторы «Неисправность» (непрерывно) и «Неисправность аккум./сети» (0,5 с вкл. – 1,5 с отключен). На индикаторе пульта «С2000М» отобразится сообщение «АВАРИЯ 220 В 127/023».

4.9. Проверьте размыкание контактов реле «Неисправность» при помощи мультиметра, переведенного в режим измерения сопротивления или в режим прозвонки цепей. Сопротивление разомкнутых контактов должно быть не менее 10 МОм.

4.10. Включите блок в сеть. Индикаторы «Неисправность» и «Неисправность аккум./сети» на лицевой панели должны отключиться, на индикаторе пульта «С2000М» отобразится сообщение «ВОССТ. 220 В 127/023».

4.11. При помощи мультиметра проверьте замыкание контактов реле «Неисправность». Сопротивление замкнутых контактов должно быть не более 100 Ом.

4.12. Отключите красный провод от «плюсовой» клеммы аккумулятора. В течение 250 с должны включиться индикаторы «Неисправность» (непрерывно) и «Неисправность аккум./сети» (2 раза по 0,25 с (пауза между вспышками 0,25 с)/1,25 с – отключен). На индикаторе пульта «С2000М» отобразится сообщение «АВАРИЯ БАТАРЕИ 127/024».

4.13. Проверьте размыкание контактов реле «Неисправность» при помощи мультиметра, переведенного в режим измерения сопротивления или в режим прозвонки цепей. Сопротивление разомкнутых контактов должно быть не менее 10 МОм.

4.14. Подключите красный провод к «плюсовой» клемме аккумулятора. В течение 250 с должны отключиться индикаторы «Неисправность» и «Неисправность аккум./сети». На индикаторе пульта «С2000М» отобразится сообщение «ВОССТ. БАТАРЕИ 127/024».

4.15. При помощи мультиметра проверьте замыкание контактов реле «Неисправность». Сопротивление замкнутых контактов должно быть не более 100 Ом.

4.16. Отключите аккумуляторную батарею. Отключите сетевое питание блока.

4.17. По окончании проверки отключите от блока внешние цепи, не предусмотренные

проектной документацией, и выполните подключение линий в соответствии с проектом и пользуясь справочной информацией этого параграфа.

ПОРЯДОК УПРОЩЕННОЙ ИНДИВИДУАЛЬНОЙ ПРОВЕРКИ

1. Отвинтите прижимную планку аккумуляторной батареи, установите исправные АКБ (12 В, 4,5 А·ч) в корпус блока, привинтите прижимную планку на место (АКБ не входят в комплект поставки, поставляются отдельно).
2. Подключите аккумуляторную батарею. Установите предохранитель FU1. Включите блок в сеть.
3. После подачи сетевого напряжения индикатор «Работа» должен перейти в режим непрерывного свечения зеленым цветом.
4. При выполнении условий п.3. проверку можно считать законченной, а блок работоспособным.

СПРАВОЧНАЯ ИНФОРМАЦИЯ

Схема внешних соединений блока Поток-3Н приведена на Рисунок 6.

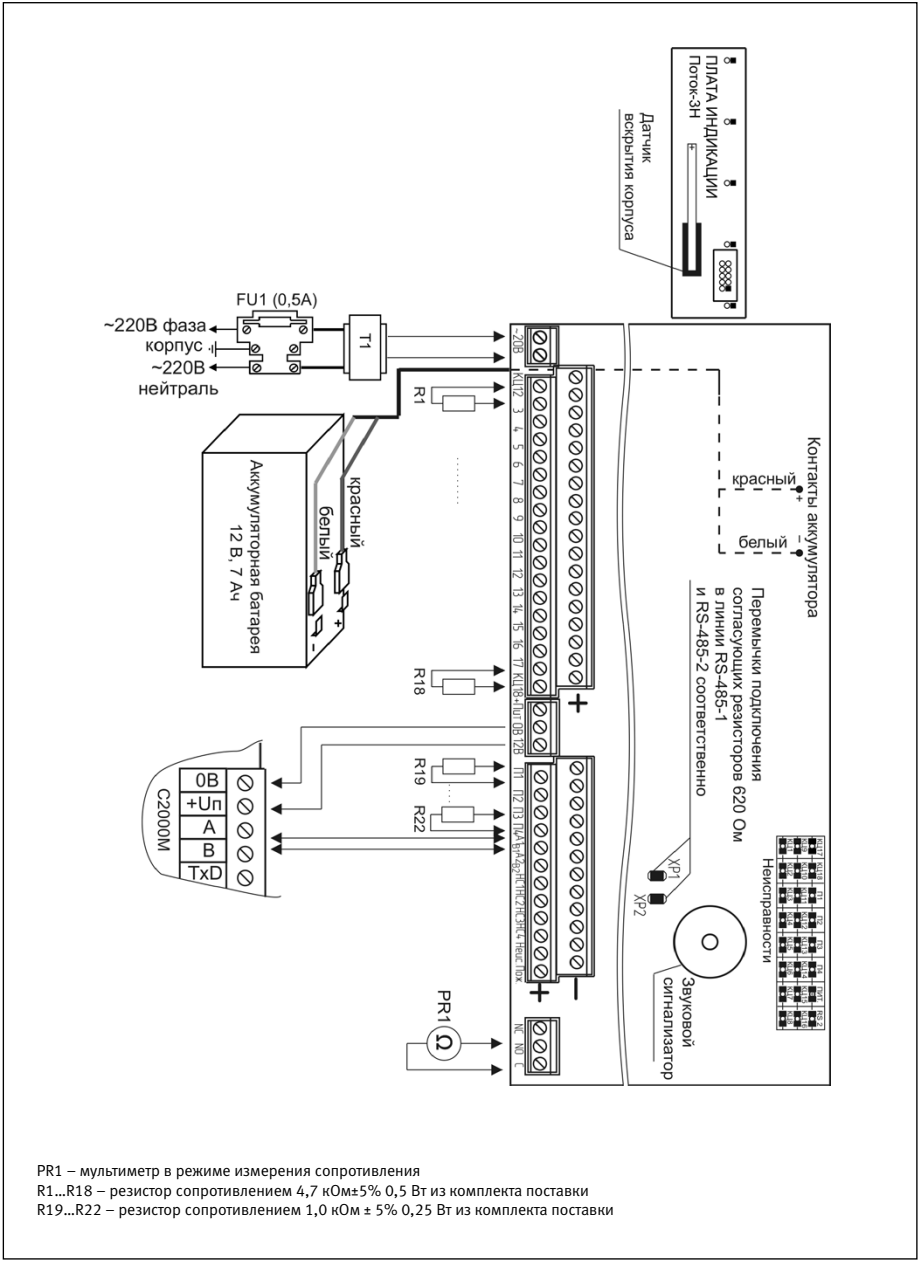
К клеммам «КЦ1»...«КЦ18» блока подключите внешние цепи. Если КЦ не используется, то необходимо подключить к ее контактам оконечный резистор $4,7 \text{ кОм} \pm 5\%$ 0,5 Вт из комплекта поставки.

К клеммам «П1»...«П3» подключите цепи управления ШКП. Если какая-либо цепь не используется, то необходимо подключить к ней резистор сопротивлением $1,0 \text{ кОм} \pm 5\%$ 0,5 Вт из комплекта поставки.

К клеммам «П4» подключите электромагнитный клапан дренчерной секции, цепь управления электроздвижкой, ШКП или промежуточное реле. Если сопротивление подключаемой нагрузки менее 1 кОм, необходимо подключать ее через схему диодной развязки. Если выход «П4» не используется, к его клеммам должен быть подключен резистор сопротивлением $1,0 \text{ кОм} \pm 5\%$ 0,25 Вт из комплекта поставки.

К клеммам «НС1»...«НС4» подключаются выносные индикаторы «Неисправность» соответствующего ШКП.

Закройте крышку блока, переведите замок блокировки ручного управления в состояние «ВЫКЛ».



PR1 – мультиметр в режиме измерения сопротивления
 R1...R18 – резистор сопротивлением 4,7 кОм±5% 0,5 Вт из комплекта поставки
 R19...R22 – резистор сопротивлением 1,0 кОм ± 5% 0,25 Вт из комплекта поставки

Рисунок 5. Схема подключения блока «Поток-3Н» при общей проверке

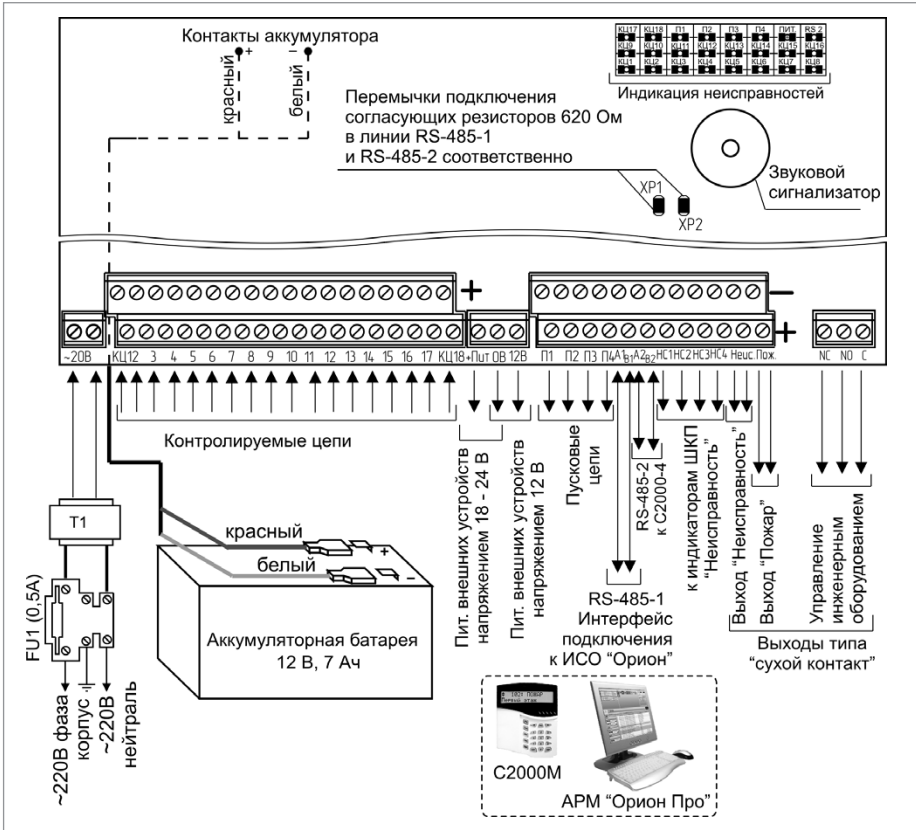


Рисунок 6.

Схема внешних соединений блока «Поток-3Н»

БЛОК ИНДИКАЦИИ И УПРАВЛЕНИЯ «ПОТОК-БКИ»

При монтаже, подключении и проверке блока «Поток-БКИ» необходимо руководствоваться положениями параграфов «Требования безопасности» и «Меры предосторожности» (страница 10).

Установка блока «Поток-БКИ» выполняется в последовательности, изложенной в параграфе «Порядок установки блоков «С2000-БИ SMD», «С2000-БКИ», «С2000-ПТ», «Поток-БКИ» (страница 22). Если до установки блока было проведено его программирование, выполните подключение в соответствии с проектной документацией и упрощенную индивидуальную проверку.

Если до установки блока не было проведено его программирование, выполните полную индивидуальную проверку.

ПОРЯДОК ПОЛНОЙ ИНДИВИДУАЛЬНОЙ ПРОВЕРКИ БЛОКА

1. Подключение и проверка проводятся в климатических условиях, удовлетворяющих параметрам эксплуатации блока:

Напряжение питания	От +10,2 до +28,4 В
Потребляемый ток:	
в тревожном режиме	не более 200 мА при питании от источника +12 В
	не более 100 мА при питании от источника +24 В
в дежурном режиме	не более 50 мА при питании от источника +12 В
	не более 50 мА при питании от источника +24 В
Время технической готовности	не более 2 с
Диапазон рабочих температур	от минус 30 до +50 °С
Относительная влажность воздуха	до 98% при +25 °С

2. Подключение соединительных линий выполняйте в соответствии с проектной документацией и схемой на Рисунок 7.

3. Последовательность проверки

3.1. Перед подключением осмотрите печатную плату и элементы конструкции на наличие явных механических повреждений.

3.2. Подключите к клеммам «RS-485 (А)» и «RS-485 (В)» линии интерфейса RS-485 в соответствии с рекомендациями параграфа «Подключение линий интерфейса RS-485» (страница 58).

3.3. Подключите к контактам «+U1» («+U2») и «0В» основной и резервный (если он указан в проектной документации) источники питания в соответствии с рекомендациями параграфа «Подключение источников питания постоянного тока» (страница 59).

3.4. Используйте проверенный источник питания постоянного тока напряжением 12 В или 24 В (из спецификации проектной документации).

3.5. Подайте напряжение питания на блок и измерьте его значение мультиметром на клеммах «+U1» («+U2») и «0В». Измеренное значение напряжения должно соответствовать данным п.1.

3.6. Выполните общие проверки блока в соответствии с методиками, приведенными в параграфе «Общие проверки для всех групп приборов» (страница 61).

3.7. Проверка блока в режиме «Диагностика»

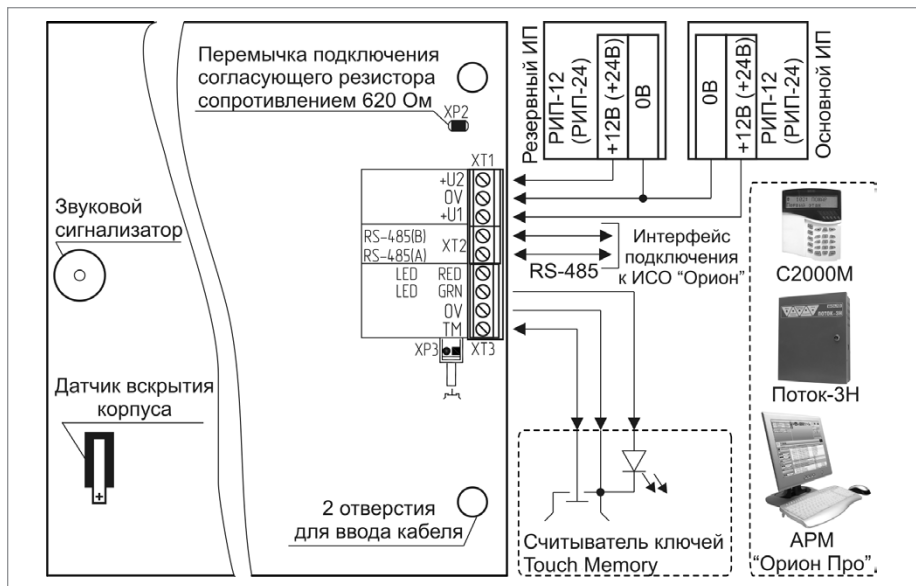



Рисунок 7. Схема внешних соединений блока «Поток-БКИ»

- 3.7.1. Переведите блок в режим «Диагностика», нажав на кнопку «Тест»  на лицевой панели.
- 3.7.2. В случае исправности блока индикаторы включаются в следующей последовательности:
 - а) все индикаторы, кроме индикаторов в правом столбце, одновременно включаются зеленым, затем желтым, затем красным цветом и выключаются;
 - б) индикаторы в правом столбце поочередно включаются (сверху вниз). Индикатор «Работа» включается зеленым цветом, индикатор «Доступ» включается сначала зеленым, затем красным цветом, остальные индикаторы включаются желтым цветом.
- 3.7.3. После отработки указанной программы блок выходит из режима «Диагностика» автоматически через 15 с.
- 3.7.4. По окончании проверки отключите от блока внешние устройства, не соответствующие проектной документации.

ПОРЯДОК УПРОЩЕННОЙ ИНДИВИДУАЛЬНОЙ ПРОВЕРКИ

1. Выполните упрощенную индивидуальную проверку по методике, приведенной в параграфе «Упрощенная индивидуальная проверка» (страница 64).

СПРАВОЧНАЯ ИНФОРМАЦИЯ

Подключите к клеммам «LED RED», «LED GRN», «OB» «TM» считыватель ключей Touch Memory, если он предусмотрен в проектной документации.

ШКАФЫ ВВОДА РЕЗЕРВА «ШВР-30», «ШВР-110», «ШВР-250»

При монтаже, подключении и проверке шкафов ввода резерва «ШВР-30», «ШВР-110», «ШВР-250» необходимо руководствоваться положениями параграфов «Требования безопасности» и «Меры предосторожности» (страница 10).

Установка шкафов ввода резерва «ШВР-30», «ШВР-110», «ШВР-250» выполняется в последовательности, изложенной в параграфе «Порядок установки приборов «ШВР-30», «ШВР-110», «ШВР-250» (страница 45).

ПОРЯДОК ПОЛНОЙ ИНДИВИДУАЛЬНОЙ ПРОВЕРКИ БЛОКА

1. Подключение и проверка проводятся в климатических условиях, удовлетворяющих параметрам эксплуатации шкафа:

Напряжение питания	От двух источников трёхфазной сети переменного тока с номинальным значением (380+38-57) В и частотой (50 ± 1)Гц
Номинальный коммутируемый ток:	
ШВР-30	65 А
ШВР-110	225 А
ШВР-250	500 А
Время технической готовности	не более 1 с
Диапазон рабочих температур	от минус 30 до +50 °С
Относительная влажность воздуха	до 98% при +25 °С

2. Подключение соединительных линий выполняйте в соответствии с проектной документацией и схемой на Рисунок 8.
3. Последовательность проверки
 - 3.1. Перед подключением осуществите проверку внешнего состояния шкафа на наличие явных механических повреждений.
4. Подключите к шкафу провода питающего сетевого напряжения, цепей нагрузки и контроля через герметичные кабельные вводы, поставляемые в комплекте
5. Подайте питание на шкаф, включите первый ввод питания; световой индикатор «Ввод 1» должен включиться;
6. Включите второй ввод питания
7. Выключите первый ввод питания; шкаф должен автоматически перейти на питание от второго ввода; световой индикатор «Ввод 2» должен включиться;
8. Включите первый ввод питания; шкаф должен автоматически перейти на питание от первого ввода; световой индикатор «Ввод 1» должен включиться.

ПОРЯДОК УПРОЩЕННОЙ ИНДИВИДУАЛЬНОЙ ПРОВЕРКИ

Выполните упрощенную индивидуальную проверку по методике, приведенной в параграфе «Упрощенная индивидуальная проверка» (страница 64).

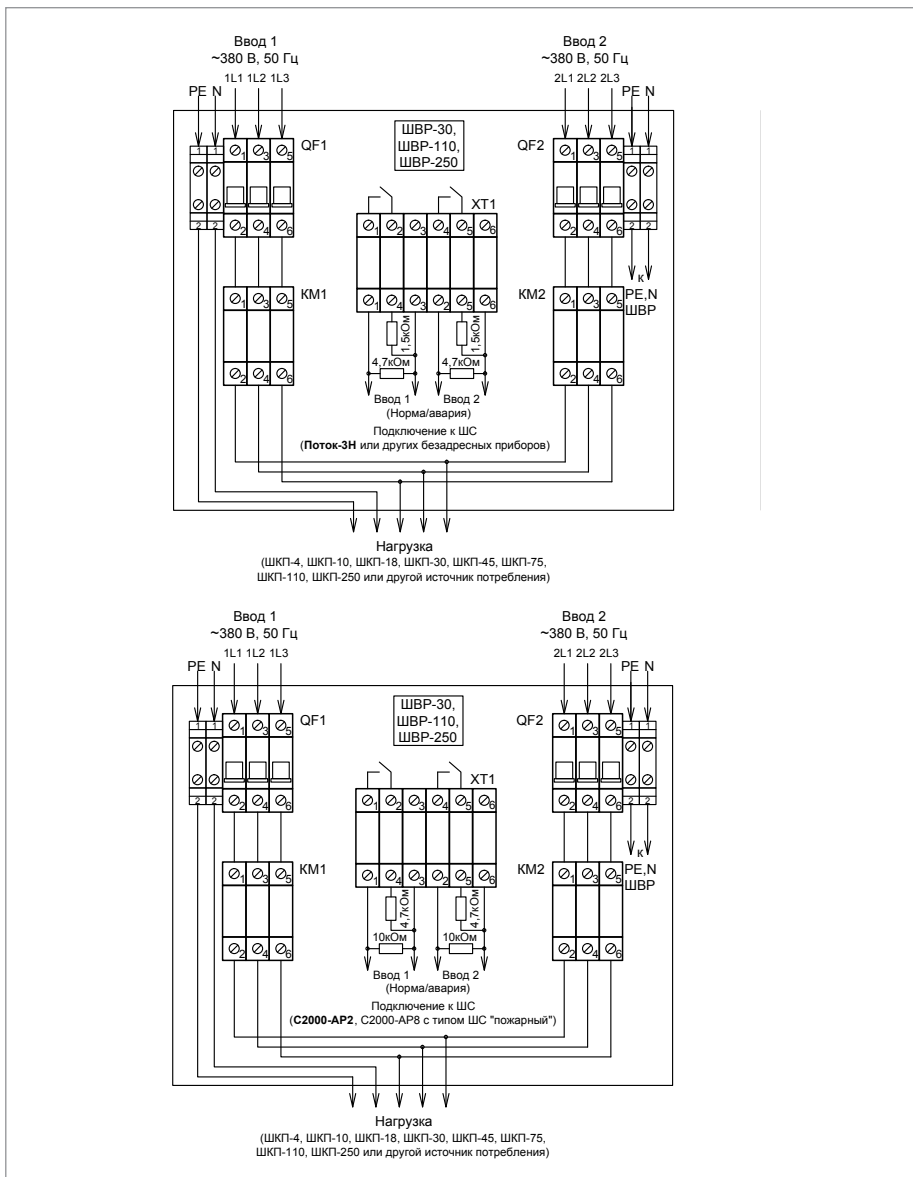


Рисунок 8. Схема подключения шкафов ввода резерва «ШВР-30», «ШВР-110», «ШВР-250»

СПРАВОЧНАЯ ИНФОРМАЦИЯ

Силовые цепи 380 В («А», «В», «С») должны монтироваться медным кабелем сечением не менее 10 мм² для «ШВР-30», не менее 70 мм² для «ШВР-110» и не менее 150 мм² для «ШВР-250».

ШКАФЫ КОНТРОЛЬНО-ПУСКОВЫЕ «ШКП-4», «ШКП-10», «ШКП-18», «ШКП-30», «ШКП-30 С УПП», «ШКП-45», «ШКП-75», «ШКП-110», «ШКП-110 С УПП», «ШКП-250»

При монтаже, подключении и проверке шкафов контрольно-пусковых «ШКП-4», «ШКП-10», «ШКП-18», «ШКП-30», «ШКП-45», «ШКП-75», «ШКП-110», «ШКП-250» необходимо руководствоваться положениями параграфов «Требования безопасности» и «Меры предосторожности» (страница 10).

Установка шкафов ввода резерва «ШКП-4», «ШКП-10», «ШКП-18», «ШКП-30», «ШКП-45», «ШКП-75», «ШКП-110», «ШКП-250» выполняется в последовательности, изложенной в параграфе «Порядок установки приборов «ШКП-4», «ШКП-10», «ШКП-18», «ШКП-30», «ШКП-30 с УПП», «ШКП-45», «ШКП-75», «ШКП-110» и «ШКП-110 с УПП», «ШКП-250» (страница 47 и далее).

ПОРЯДОК ПОЛНОЙ ИНДИВИДУАЛЬНОЙ ПРОВЕРКИ БЛОКА

1. Подключение и проверка проводятся в климатических условиях, удовлетворяющих параметрам эксплуатации шкафа:

Напряжение питания	От трёхфазной сети переменного тока с номинальным значением (380+38-57) В и частотой (50 ± 1)Гц
Номинальный коммутируемый ток:	
ШКП-4	10 А
ШКП-10	25 А
ШКП-18	40 А
ШКП-30	63 А
ШКП-30 с УПП	63 А
ШКП-45	100 А
ШКП-75	160 А
ШКП-110	225 А
ШКП-110 с УПП	230 А
ШКП-250	432 А
Время технической готовности	не более 1 с
Диапазон рабочих температур	от минус 30 до +50 °С
Относительная влажность воздуха	до 98% при +25 °С

2. Подключение соединительных линий выполняйте в соответствии с проектной документацией и схемой на Рисунок 9.
3. Последовательность проверки
 - 3.1. Перед подключением осуществите проверку внешнего состояния шкафа на наличие явных механических повреждений.
4. Подключите к шкафу провода питающего сетевого напряжения, цепей нагрузки и контроля через герметичные кабельные вводы, поставляемые в комплекте (согласно описанию в соответствующих разделах ЭТ)
5. Подайте питание на шкаф, включить автоматический выключатель; световой индикатор «Питание» должен включиться;

6. Переключите ключом замок режима работы в положение «Ручн. упр.»; световой индикатор «Автоматика откл.» должен включиться;
7. Нажмите кнопку «Пуск»; должен быть слышен щелчок срабатывания пускателя, индикатор «Нагрузка» должен включиться;
8. Проконтролируйте мультиметром ток потребления шкафа, он не должен превышать 150 мА по каждой из фаз.

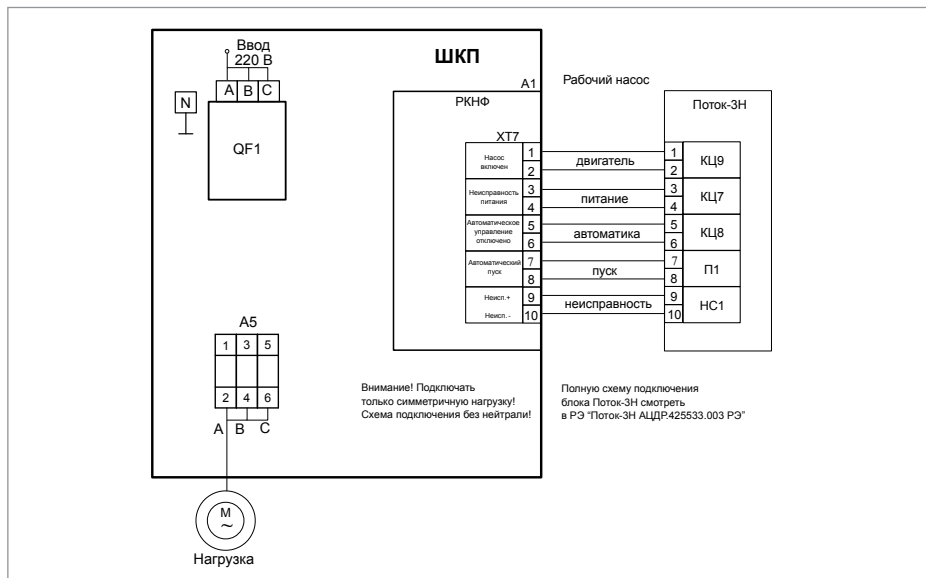


Рисунок 9. Схема электрическая подключения шкафа при эксплуатации

ПОРЯДОК УПРОЩЕННОЙ ИНДИВИДУАЛЬНОЙ ПРОВЕРКИ

Выполните упрощенную индивидуальную проверку по методике, приведенной в параграфе «Упрощенная индивидуальная проверка» (страница 64).

СПРАВОЧНАЯ ИНФОРМАЦИЯ

После завершения работ по монтажу и подготовке к использованию шкафа, провести проверку его работоспособности в ручном и автоматическом режимах.

В случае применения шкафа в составе системы водяного пожаротушения для управления пожарным насосом, проверка заключается в пробном пуске, согласно методике, разработанной проектной (монтажной) организацией.

Минимальная методика должна включать в себя:

- переключение насоса на тестовую магистраль, обеспечивающую отвод воды. Данная магистраль должна быть заложена на этапе проектирования, для первичной и периодической проверки работоспособности системы водяного пожаротушения;
- пуск, контроль запуска и останов насоса во всех режимах работы шкафа;
- переключение насоса на магистраль пожаротушения.



Запрещается производить пробный пуск насосов при отсутствии тестовой магистрали или работа насоса на магистраль пожаротушения!

ШКАФ УПРАВЛЕНИЯ ЗАДВИЖКОЙ «ШУЗ»

При монтаже, подключении и проверке шкафа управления задвижкой «ШУЗ» необходимо руководствоваться положениями параграфов «Требования безопасности» и «Меры предосторожности» (страница 10).

Установка шкафа управления задвижкой «ШУЗ» выполняется в последовательности, изложенной в параграфе «Порядок установки шкафов контрольно-пусковых «ШКП-45», «ШКП-75», «ШКП-110»...» (страница 48).

ПОРЯДОК ПОЛНОЙ ИНДИВИДУАЛЬНОЙ ПРОВЕРКИ ШКАФОВ

1. Подключение и проверка проводятся в климатических условиях, удовлетворяющих параметрам эксплуатации шкафа:

Напряжение питания	От источника трёхфазной сети переменного тока 380 В
Номинальный коммутируемый ток	10 А
Время технической готовности	не более 1 с
Диапазон рабочих температур	от минус 30 до +55 °С
Относительная влажность воздуха	до 93% при +40 °С

ВНИМАНИЕ!

Шкаф подключается к источникам с опасным для жизни напряжением 380 В. При монтаже и в процессе эксплуатации обслуживающий персонал должен руководствоваться действующими «Правилами технической эксплуатации электроустановок потребителей» и «Правилами техники безопасности при эксплуатации установок потребителей». Установку и монтаж производить при выключенном питании. Обслуживающий персонал должен иметь квалификационную группу не ниже 3.

При подключении внешнего питающего напряжения 380 В к сетевой колодке необходимо соблюдать правильность подключения проводов «А», «В», «С» и «нейтраль». Подключение производить в соответствии с рисунком, расположенным на внутренней стороне корпуса.

Питание ШУЗ должно обеспечиваться от шкафа включения резервного питания («ШВР-30» или «ШВР-110», или «ШВР-250»).

2. Подключение соединительных линий выполняйте в соответствии с проектной документацией и схемой на Рисунок 10.

3. Последовательность проверки

- 3.1. Перед подключением осуществите проверку внешнего состояния шкафа на наличие явных механических повреждений.

- 3.2. Подключите к шкафу провода питающего сетевого напряжения, цепей нагрузки и контроля через герметичные кабельные вводы, поставляемые в комплекте (согласно описанию в соответствующих разделах ЭТ)

- 3.3. Подключите к шкафу провода питающего сетевого напряжения, цепи нагрузки, сигнальные провода и контроля состояния согласно схеме электрической (Рисунок 10);

- 3.4. Произведите настройку пульта «С2000М» в программе Pprog (согласно описанию в соответствующих разделах ЭТ).

- 3.5. Подключите оконечные резисторы к блоку клемм сигналов состояния конечных выключателей.

- 3.6. Если необходимо, выполнить объединение «0В» по минусовой клемме питания блока управления с другим оборудованием ИСО «Орион».
- 3.7. Переведите автомат защиты QF1 в положение «ВКЛ».
- 3.8. Закройте дверцу шкафа;
- 3.9. Установите замок режима работы с помощью ключа:
 - положение «Ручн. упр.» соответствует ручному режиму работы,
 - положение «Автом. вкл.» соответствует автоматическому режиму работы;

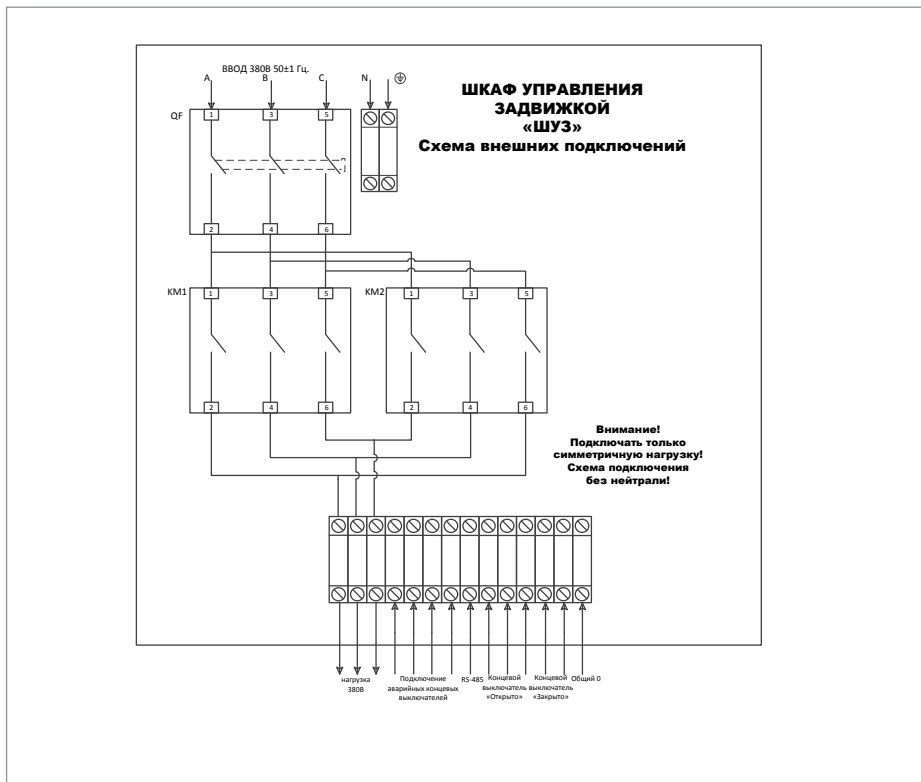


Рисунок 10. Схема внешних подключений к шкафу управления задвижкой «ШУЗ»

ПОРЯДОК УПРОЩЕННОЙ ИНДИВИДУАЛЬНОЙ ПРОВЕРКИ

Выполните упрощенную индивидуальную проверку по методике, приведенной в параграфе «Упрощенная индивидуальная проверка» (страница 64).

СПРАВОЧНАЯ ИНФОРМАЦИЯ

Силовые цепи 380 В («А», «В», «С») должны монтироваться проводом сечением не менее 1 мм².

РЕЛЕЙНЫЕ БЛОКИ



В предыдущих разделах были рассмотрены общие принципы монтажа, подключения и проверки, относящиеся ко всем приборам ИСО «Орион». В данном разделе приведены дополнительные особенности, характерные только для релейных блоков:

- релейные блоки «С2000-СП1», «С2000-СП1 исп.01»,
- контрольно-пусковой блок «С2000-КПБ».

РЕЛЕЙНЫЕ БЛОКИ «С2000-СП1», «С2000-СП1 исп.01»

Все приведенные ниже правила проверки и подключения справедливы для обоих блоков с учетом отличий технических характеристик и конструктивных особенностей.

При монтаже, подключении и проверке изделий «С2000-СП1» и «С2000-СП1 исп.01» необходимо руководствоваться положениями параграфов «Требования безопасности труда» и «Меры предосторожности» (страница 10).

Установка блоков «С2000-СП1»/ «С2000-СП1 исп.01» выполняется в последовательности, изложенной в параграфе «Порядок установки изделий «С2000-2»,... «УО-4С исп.02» (страница 30).

Если до установки блок «С2000-СП1»/«С2000-СП1 исп.01» не был запрограммирован (имеет заводские установки), выполните полную индивидуальную проверку до подключения блока по проектной документации.

Если программирование блока «С2000-СП1»/«С2000-СП1 исп.01» было выполнено до установки, выполните упрощенную индивидуальную проверку.

ПОРЯДОК ПОЛНОЙ ИНДИВИДУАЛЬНОЙ ПРОВЕРКИ

1. Проверка проводится в климатических условиях, удовлетворяющих параметрам эксплуатации блока «С2000-СП1»/«С2000-СП1 исп.01»:

	С2000-СП1	С2000-СП1 исп.01
Напряжение питания	от 10,2 до 28,4 В	
Потребляемый ток, в дежурном режиме:		
при питании от источника +12 В	не более 140 мА	не более 300 мА
при питании от источника +24 В	не более 70 мА	не более 150 мА
Время технической готовности	не более 5 с	
Диапазон рабочих температур	от минус 30 до +55 °С	
Относительная влажность воздуха	до 98% при +25 °С	

2. Блок «С2000-СП1 исп.01» имеет цепи, находящиеся под опасным напряжением, контакты подключения к которым закрыты электроизоляционной крышкой.
3. Блок «С2000-СП1» не имеет цепей, находящихся под опасным напряжением.
4. Схема подключения блока «С2000-СП1» приведена на Рисунок 11, схема подключения блока «С2000-СП1 исп.01» приведена на Рисунок 12.
5. Последовательность проверки:
- 5.1. Осмотрите печатную плату и элементы конструкции на наличие явных механических повреждений.
- 5.2. Подключите линии интерфейса RS-485 к клеммам «А» и «В» в соответствии с рекомендациями параграфа «Подключение линий интерфейса RS-485» (страница 58).
- 5.3. Подключите цепи питания к контактам «+U1», «0В» и, если это указано в проектной документации, к контактам «+U2», «0В» в соответствии с рекомендациями параграфа «Подключение источников питания постоянного тока» (страница 59). Используйте проверенный источник питания постоянного тока напряжением 12 В или 24 В (из спецификации проектной документации).
- 5.4. Подайте напряжение питания на блок и измерьте его значение мультиметром на клеммах, к которым подключен источник питания. Измеренное значение напряжения должно соответствовать данным п.1.
- 5.5. Выполните общие проверки блока в соответствии с методикой, приведенной в параграфе «Общие проверки для всех групп приборов» (страница 61).
- 5.6. Проверка в режиме «Диагностика»
- а) Переведите блок в режим «Диагностика», выполнив три кратковременных и одно продолжительное нажатие на датчик вскрытия корпуса (тампер). Кратковременное нажатие – удержание тампера в состоянии «нажато» в течение от 0,1 до 0,5 с. Продолжительное нажатие – удержание тампера в состоянии «нажато» в течение не менее 1,5 с. Пауза между нажатиями должна быть от 0,1 до 0,7 с.
- б) В случае исправности блока индикатор «Работа» перейдет в прерывистый режим свечения с частотой 5 Гц, а реле «1» - «4» поочередно кратковременно включатся. В момент включения реле «1» - «4» загорается соответствующий индикатор «1» - «4» на лицевой панели.
- в) Переведите мультиметр в режим измерения сопротивления (или в режим прозвонки цепей).
- г) Подключите щупы мультиметра к нормально разомкнутым «NO» и «COM» (или нормально замкнутым «NC» и «COM») контактам реле 1 (реле 2, реле 3, реле 4).
- д) Проконтролируйте включение реле «1» - «4», измерив сопротивление (или проверив соединение) между контактами «NC» и «COM» (или «NO» и «COM») с помощью мультиметра.
- е) В выключенном состоянии реле сопротивление контактов «NO» и «COM» должно быть не менее 10 МОм (сопротивление контактов «NC» и «COM» должно быть не более 100 Ом). Во включенном состоянии реле сопротивление контактов «NO» и «COM» должно быть не более 100 Ом, (сопротивление контактов «NC» и «COM» должно быть не менее 10 МОм).
- ж) Повторите операции п.5.6 г) – е) для реле 2, реле 3 и реле 4.
- Проверка контроля цепей питания
- а) Считайте значение напряжения питания блока с помощью пульта «С2000М», для чего:
- б) Числовое значение на индикаторе пульта должно соответствовать напряжению питания на клеммах «+U1» и «0В» блока, измеренному в п.5.4.
- в) Повторите операции п.5.7 а), задав номер ШС равным 2.

г) Числовое значение на индикаторе пульта должно соответствовать напряжению питания на клеммах «+U2» и «0В» блока, измеренному в п.5.4.

5.7. По окончании проверки отключите от прибора внешние цепи, не предусмотренные проектной документацией, и выполните подключение линий в соответствии с проектом.

1)	Введите пароль с клавиатуры пульта «С2000М». Значение пароля – 1234, если пульт имеет заводские установки. Если пароль был изменен при программировании пульта, то введите присвоенное значение	ПАРОЛЬ: _
2)	Выберите в меню пульта команду ЗАПРОС с помощью клавиш ◀ и ▶, и нажмите ENTER, или нажмите кнопку 5 для быстрого перехода к команде.	▲ 5 ЗАПРОС
3)	Выберите в меню команды ЗАПРОС строку ЧИТАТЬ АЦП с помощью клавиш ◀ и ▶, и нажмите ENTER, или нажмите кнопку 2 для быстрого перехода к команде.	▲ 52 ЧИТАТЬ АЦП
4)	С помощью клавиатуры введите в поле «Адрес» значение 127 или выберите нужное значение с помощью клавиш ◀ и ▶, и нажмите ENTER	АДРЕС: _
5)	С помощью клавиатуры в поле «Номер ШС» введите значение – 1 (для первого ввода питания) – с помощью кнопок или выберите его с помощью клавиш ◀ и ▶, и нажмите ENTER	НОМЕР ШС: _

ПОРЯДОК УПРОЩЕННОЙ ИНДИВИДУАЛЬНОЙ ПРОВЕРКИ

1. Выполните проверку в соответствии с параграфом «Упрощенная индивидуальная проверка» (страница 64).

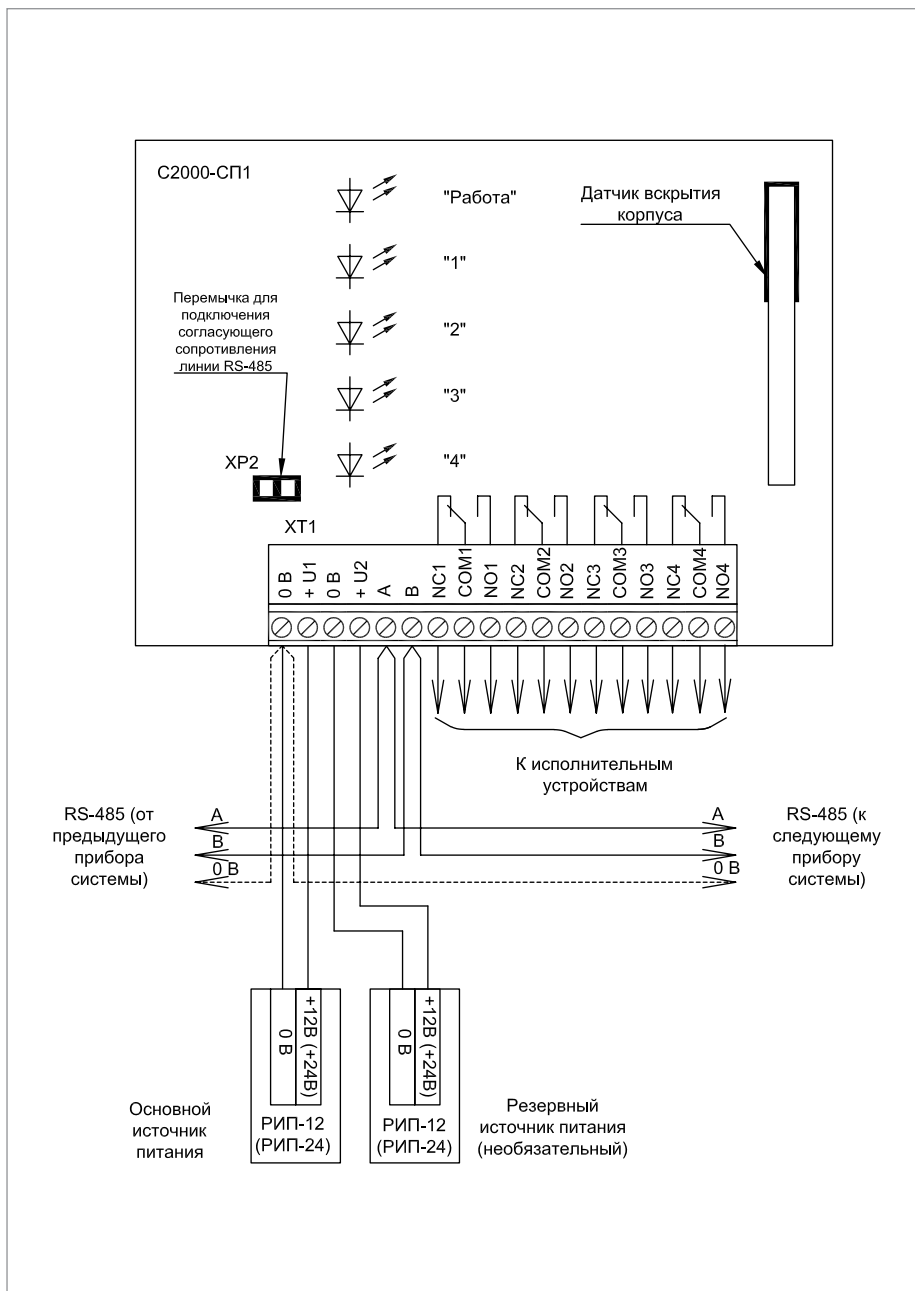


Рисунок 11. Схема внешних соединений блока «С2000-СП1»

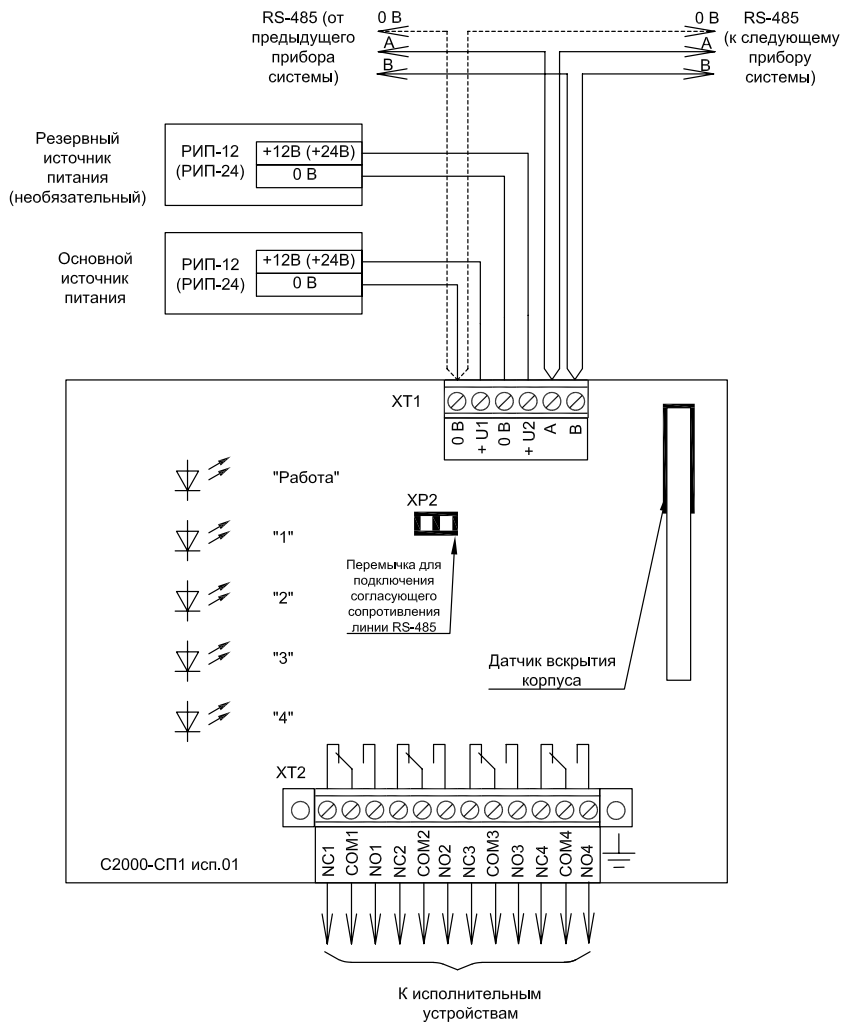


Рисунок 12. Схема внешних соединений блока «C2000-CP1 исп.01»

КОНТРОЛЬНО-ПУСКОВОЙ БЛОК «С2000-КПБ»

При монтаже, подключении и проверке блока «С2000-КПБ» необходимо руководствоваться положениями параграфов «Требования безопасности» и «Меры предосторожности» (страница 10).

Установка блока «С2000-КПБ» выполняется в последовательности, изложенной в параграфе «Порядок установки изделий «С2000-2»,... «УО-4С исп.02» (страница 30).

Если до установки блок не был запрограммирован (имеет заводские установки), выполните полную индивидуальную проверку до подключения блока по проектной документации.

Если программирование блока было выполнено до установки, выполните упрощенную индивидуальную проверку.

ПОРЯДОК ПОЛНОЙ ИНДИВИДУАЛЬНОЙ ПРОВЕРКИ

1. Проверка проводится в климатических условиях, удовлетворяющих параметрам эксплуатации блока:

Напряжение питания	от 10,2 до 28,4 В
Потребляемый ток (без учета потребления исполнительных устройств):	
при питании от источника +12 В	не более 130 мА
при питании от источника +24 В	не более 70 мА
Время технической готовности	не более 3 с
Диапазон рабочих температур	от минус 30 до +55 °С
Относительная влажность воздуха	до 98% при +25 °С

2. Схема подключения блока «С2000-КПБ» при проверке приведена на Рисунок 13.

3. Последовательность проверки:

3.1. Осмотрите печатную плату и элементы конструкции на наличие явных механических повреждений.

3.2. Подключите линии интерфейса RS-485 к клеммам «А» и «В» в соответствии с рекомендациями параграфа «Подключение линий интерфейса RS-485» (страница 58).

3.3. Подключите к клеммам «+ШС1-», «+ШС2-» резисторы сопротивлением 4,7 кОм.

3.4. Подключите цепи питания к контактам «+Uo», «0В» и, если это указано в проектной документации, к контактам «+Ur», «0В» в соответствии с рекомендациями параграфа «Подключение источников питания постоянного тока» (страница 59). Используйте проверенный источник питания постоянного тока напряжением 12 В или 24 В (из спецификации проектной документации).

3.5. Подайте напряжение питания на блок и измерьте его значение мультиметром на клеммах, к которым подключен источник питания. Измеренное значение напряжения должно соответствовать данным п.1.

3.6. Выполните общие проверки блока в соответствии с методикой, приведенной в параграфе «Общие проверки для всех групп приборов» (страница 61). Если блок используется совместно с блоком «С2000-АСПТ» без управления пультом «С2000М», то проверка связи по интерфейсу RS-485 не выполняется.

3.7. Выполните проверку контроля ШС в соответствии с методикой, изложенной в пара-

графе «Проверка контроля шлейфов сигнализации» (страница 61). Проверку по п.3) данной методики выполнять не требуется.

3.8. Проверка выходов блока

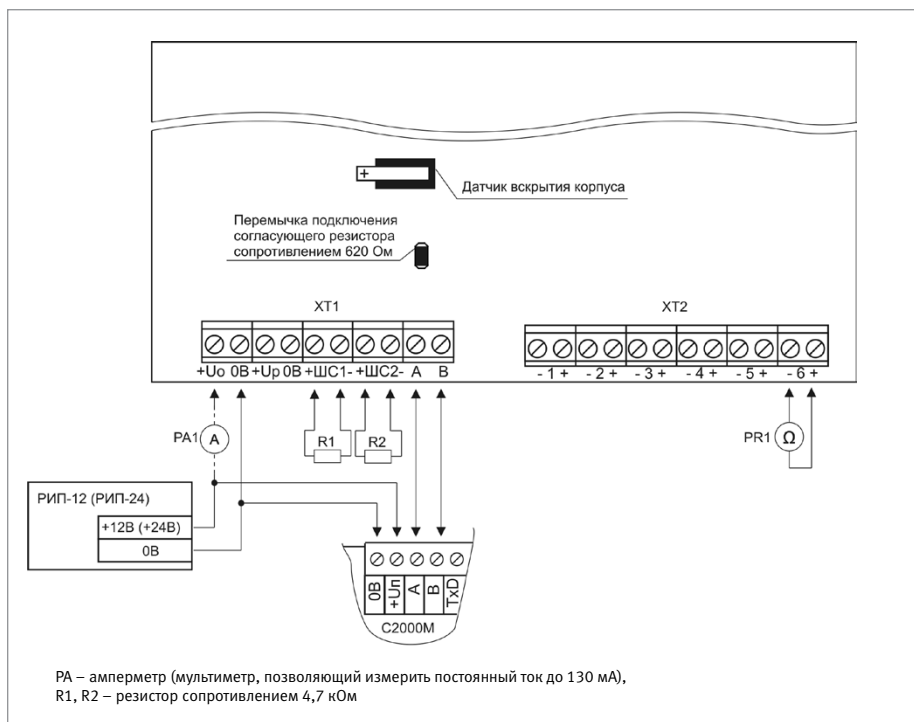


Рисунок 13. Схема подключения блока «С2000-КПБ» при проверке

а) Подайте команду управления с помощью пульта «С2000М», для чего:

1)	Введите пароль с клавиатуры пульта «С2000М». Значение пароля – 1234, если пульт имеет заводские установки. Если пароль был изменен при программировании пульта, то введите присвоенное значение	ПАРОЛЬ: _
2)	Выберите в меню пульта команду УПРАВЛЕНИЕ с помощью клавиш ◀ и ▶, и нажмите ENTER, или нажмите кнопку 4 для быстрого перехода к команде.	▶4 УПРАВЛЕНИЕ
3)	Выберите в меню команды ЗАПРОС строку ЧИТАТЬ АЦП с помощью клавиш ◀ и ▶, и нажмите ENTER, или нажмите кнопку 1 для быстрого перехода к команде.	▶41 УПРАВЛЕНИЕ РЕЛЕ

4)	С помощью клавиатуры в поле «Адрес» введите значение 127 или выберите нужное значение с помощью клавиш ◀ и ▶, и нажмите ENTER	АДРЕС: _
5)	Наберите номер управляемого выхода – 1 (для первого выхода) – с помощью кнопок или выберите его с помощью клавиш ◀ и ▶, и нажмите ENTER	УСТРОЙСТВО: _
6)	С помощью клавиатуры в поле «Программа» введите номер программы управления – 1 (включить) с помощью кнопок или выберите его с помощью клавиш ◀ и ▶, и нажмите ENTER	ПРОГРАММА: _

- б) Переведите мультиметр в режим измерения напряжения. Установите верхнюю границу диапазона измерения напряжения 15 В (если напряжение питания блока 12 В) или 30 В (если напряжение питания 24 В).
- в) Проконтролируйте включение выхода «-1+», измерив напряжение на выходе с помощью мультиметра. В выключенном состоянии реле значение напряжения на «минусовой» клемме выхода «-1+» должно быть не более 5 В. Значение напряжения между контактами выходов в момент включения реле должно быть равно значению напряжения питания блока, измеренному в п.3.4.
- г) Повторите операции пп.3.8 а), в) для выходов «-2+»... «-6+», задав на пульте номера выходов со 2 по 6.
- 3.9. По окончании проверки отключите от прибора внешние цепи, не предусмотренные проектной документацией, и выполните подключение линий в соответствии с проектом.

ПОРЯДОК УПРОЩЕННОЙ ИНДИВИДУАЛЬНОЙ ПРОВЕРКИ

1. Схема внешних соединений блока С2000-КПБ приведена на Рисунок 14
2. К контактам «+Uo» и «0B» и «+Up» и «0B» подключите, соответственно, основной и резервный (если он указан в проектной документации) источники питания в соответствии с рекомендациями параграфа «Подключение источников питания постоянного тока» (страница 59).
3. Выполните проверку в соответствии с параграфом «Упрощенная индивидуальная проверка» (страница 64). Подключать пульт «С2000М» при проверке не требуется.

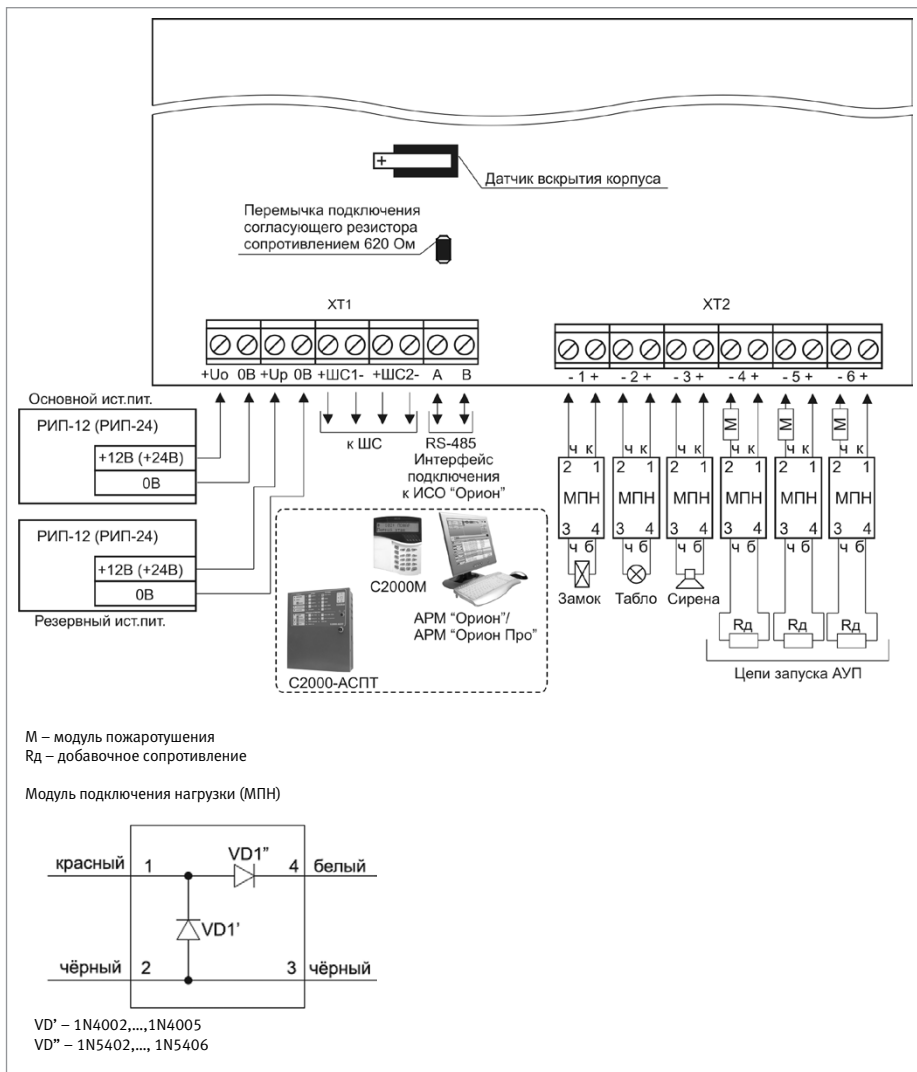


Рисунок 14. Схема внешних соединений блока «С2000-КПБ»

СПРАВОЧНАЯ ИНФОРМАЦИЯ

1. Несколько исполнительных устройств подключаются к одному выходу блока по схеме, приведенной на Рисунок 15.
2. Устанавливайте модули подключения нагрузки как можно ближе к клеммам исполнительных устройств (световых табло, сирен, видеокамер, электромагнитных замков и др).
3. Если выход не используется, то модуль подключения нагрузки замените резистором сопротивлением 1 кОм, 0,5 Вт.

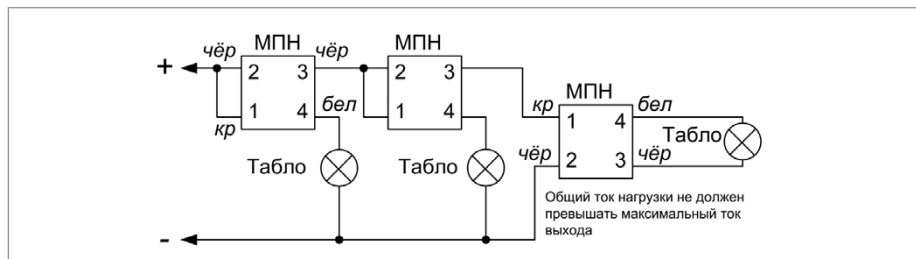


Рисунок 15. Схема подключения нескольких световых табло или сирен к одному выходу блока

РЕКОМЕНДАЦИИ ПО РАЗМЕЩЕНИЮ ИСТОЧНИКА ПИТАНИЯ

1. Разместите источник питания на таком расстоянии, чтобы сопротивление проводов между источником питания и блоком R удовлетворяло условию:
 - при питании от источника с выходным напряжением 12 В – $R \leq 0,25$ Ом;
 - при питании от источника с выходным напряжением 24 В – $R \leq 0,34$ Ом.
2. Зависимость сопротивления провода от его длины при различных сечениях приведена в таблице 1.

Таблица 1. Зависимость сопротивления провода от длины и сечения

Сечение проводов, мм ²	Сопротивление провода, Ом					
	L = 1 м	L = 2 м	L = 4 м	L = 6 м	L = 8 м	L = 10 м
0,2	0,0875	0,1750	0,3500	0,5250	0,7000	0,8750
0,5	0,0350	0,0700	0,1400	0,2100	0,2800	0,3500
0,75	0,0233	0,0467	0,0933	0,1400	0,1867	0,2333
1,0	0,0175	0,0350	0,0700	0,1050	0,1400	0,1750
1,5	0,0117	0,0233	0,0467	0,0700	0,0933	0,1167
2,0	0,0088	0,0175	0,0350	0,0525	0,0700	0,0875

УСТРОЙСТВА ПЕРЕДАЧИ ИЗВЕЩЕНИЙ



В предыдущих разделах были рассмотрены общие принципы монтажа, подключения и проверки, относящиеся ко всем приборам ИСО «Орион». В данном разделе приведены дополнительные особенности, характерные только для устройств передачи извещений:

- информатор телефонный «С2000-ИТ»,
- устройство оконечной системы передачи извещений по каналам сотовой связи GSM «УО-4С исп.02»,
- преобразователь протокола «С2000-ПП»,
- устройство оконечное объективное системы передачи извещений по телефонным линиям, сетям GSM, Ethernet «С2000-PGE».

ИНФОРМАТОР ТЕЛЕФОННЫЙ «С2000-ИТ»

При монтаже, подключении и проверке информатора телефонного «С2000-ИТ» (далее - ИТ) необходимо руководствоваться положениями параграфов «Требования безопасности» и «Меры предосторожности» (страница 10).

Установка ИТ выполняется в последовательности, изложенной в параграфе «Порядок установки изделий «С2000-2», ... «УО-4С исп.02» (страница 30).

Порядок индивидуальной проверки ИТ не зависит от того, было ли проведено конфигурирование до его установки. Подключение выполняется в соответствии с проектной документацией и рекомендациями, изложенными в настоящем параграфе.

ПОРЯДОК ИНДИВИДУАЛЬНОЙ ПРОВЕРКИ

1. Подключение ИТ

1.1. Подключение и проверка проводятся в климатических условиях, удовлетворяющих параметрам эксплуатации ИТ:

Напряжение питания	от 10,0 до 27,0 В
Ток потребления	не более 50 мА
Диапазон рабочих температур	от 0 до +45 °С
Относительная влажность воздуха	до 90% при +25 °С

1.2. Перед подключением ИТ осмотрите его печатную плату и элементы конструкции на наличие явных механических повреждений.

1.3. Подключение соединительных линий производите в соответствии с проектной документацией и схемой на Рисунок 1.

1.4. Подключите линии интерфейса RS-485 к клеммам «А» и «В» в соответствии с рекомендациями параграфа «Подключение линий интерфейса RS-485» (страница 58) (если ИТ используется в автономном режиме, то линии интерфейса RS-485 не подключаются).



К абонентской линии, к которой подключен С2000-ИТ, недопустимо подключение параллельных телефонных аппаратов. Телефонный аппарат может быть подключен только непосредственно к С2000-ИТ.

1.5. Установите (или снимите) перемычку на разъем (с разъема) ХР3 для выбора режима работы, заданного в проектной документации.

1.6. Подключите цепи питания к контактам «+U» и «0В» в соответствии с рекомендациями параграфа «Подключение источников питания постоянного тока» (страница 59). Используйте проверенный источник питания постоянного тока напряжением 12 В или 24 В (из спецификации проектной документации).

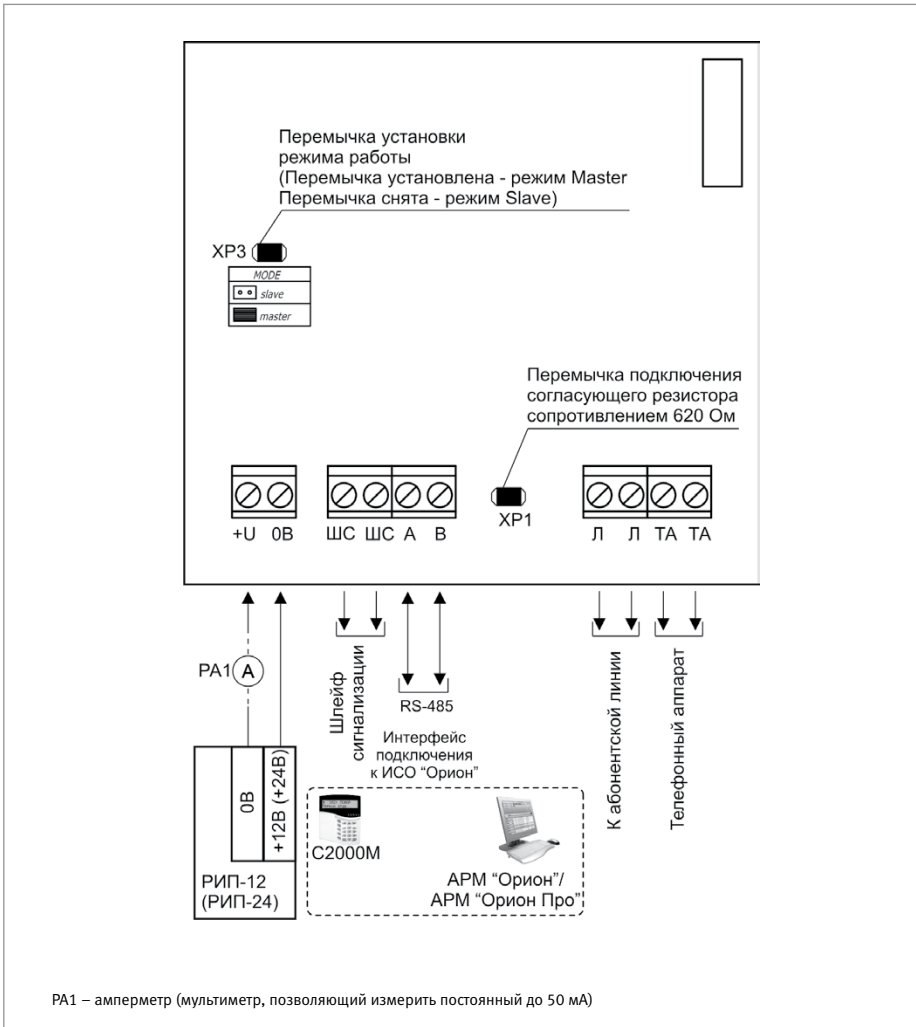


Рисунок 1. Схема подключения информатора телефонного «С2000-ИТ»

2. Проверка ИТ

2.1. Подайте напряжение питания на преобразователь и измерьте его значение мультиметром на клеммах «+U» и «0В». Измеренное значение напряжения должно соответствовать данным п.1.1.

2.2. Проконтролируйте индикацию:

- Индикатор «RS-485» должен перейти в режим прерывистого свечения зеленым цветом,
- Индикатор «Линия» должен перейти в режим непрерывного свечения желтым цветом.

2.3. Выполните общие индивидуальные проверки по методике, изложенной в параграфе «Общие индивидуальные проверки» (страница 61). Если ИТ используется в автономном режиме, то проверка связи по интерфейсу RS-485 не выполняется.

2.4. При выполнении условий п.2. проверку можно считать законченной, а прибор работоспособным.

УСТРОЙСТВО ОКОНЕЧНОЕ СИСТЕМЫ ПЕРЕДАЧИ ИЗВЕЩЕНИЙ ПО КАНАЛАМ СОТОВОЙ СВЯЗИ GSM «УО-4С исп.02»

При монтаже, подключении и проверке устройства оконечного «УО-4С исп.02» необходимо руководствоваться положениями параграфов «Требования безопасности» и «Меры предосторожности» (страница 10).

Установка «УО-4С исп.02» выполняется в последовательности, изложенной в параграфе «Порядок установки изделий «С2000-2»,... «УО-4С исп.02» (страница 30).

Если до установки устройства оконечного было проведено его программирование, выполните подключение в соответствии с проектной документацией и упрощенную индивидуальную проверку.

Если до установки устройства оконечного не было проведено его программирование, выполните полную индивидуальную проверку.

ПОРЯДОК ПОЛНОЙ ИНДИВИДУАЛЬНОЙ ПРОВЕРКИ

1. Подключение и проверка проводятся в климатических условиях, удовлетворяющих параметрам эксплуатации «УО-4С исп.02»:

Напряжение питания	от 10,2 до 15,0 В
Потребляемый ток, в дежурном режиме	не более 80 мА
Диапазон рабочих температур	от минус 30 до +50 °С
Относительная влажность воздуха	до 98% при +25 °С

2. Схема соединений при проверке приведена на Рисунок 2.

2.1. Перед подключением осмотрите печатную плату и элементы конструкции на наличие явных механических повреждений.

2.2. Подключите линии интерфейса RS-485 к клеммам «А» и «В» в соответствии с рекомендациями параграфа «Подключение линий интерфейса RS-485» (страница 58). Если прибор используется в автономном режиме или режиме «Master», линии RS-485 не подключаются.

2.3. Подключите цепи питания к контактам «12В» и «0В» в соответствии с рекомендациями параграфа «Подключение источников питания постоянного тока» (страница 59). Используйте проверенный источник питания постоянного тока напряжением 12 В (из спецификации проектной документации).

2.4. Подключите к клеммам «+ШС1-»...«+ШС4-» резисторы сопротивлением 8,2 кОм из комплекта поставки.

2.5. Подключите считыватель ключей Touch Memoгу в соответствии со схемой на Рисунок 2.

2.6. Запрограммируйте «Мастер-ключ» в следующей последовательности:

2.6.1. Замкните контакты «0В» и «ТМ» считывателя ключей Touch Memoгу и удерживайте их замкнутыми.

2.6.2. Включите питание УО.

2.6.3. Дождитесь серии звуковых сигналов (вход в режим программирования «Мастер-ключа»).

2.6.4. Разомкните контакты «0В» и «ТМ» считывателя УО, после чего быстро, в течение не более 10 секунд, кратковременно коснуться ключом Touch Memoгу считывателя. При этом издается соответствующий звуковой сигнал. «Мастер-ключ» внесен в память УО (вся информация о ранее запрограммированных ключах стирается).

- 2.6.5. Выход из режима программирования «Мастер-ключа» осуществляется коротким замыканием считывателя на 4 секунды или через 30 секунд после прекращения операции конфигурирования. Выход можно осуществить также выключением питания.
- 2.7. Запрограммируйте ключ для взятия (снятия) ШС под охрану следующим образом:
 - 2.7.1. Включите питание УО (после включения подождать 10 секунд).
 - 2.7.2. Войдите в режим программирования ключей, для чего коснитесь считывателя ключей Touch Memory «Мастер-ключом». При этом сигнализатор УО издает три парных коротких звуковых сигнала «Программирование».
 - 2.7.3. Кратковременно коснитесь считывателя другим ключом Touch Memory. После этого код ключа заносится в память УО. Сигнализатор издает два коротких гудка.
 - 2.7.4. Световые индикаторы ШС1÷ШС4 в двоичном коде показывают номер программируемого ключа, а через 2-3 секунды показывают связанные с данным ключом шлейфы.
 - 2.7.5. Установите соответствие ключа и ШС, для чего необходимо кратковременно замыкать соответствующие ШС. Если светодиод включен, то это означает, что этот ШС управляется данным ключом.
 - 2.7.6. Для подтверждения факта программирования еще раз кратковременно коснитесь считывателя УО этим же ключом.
 - 2.7.7. Выход из режима программирования ключей осуществляется коротким замыканием считывателя на 4 секунды или через 30 секунд после прекращения операции конфигурирования. При этом сигнализатор издает короткий гудок. Выход можно осуществить также выключением питания.
- 2.8. Подайте напряжение питания на УО и измерьте его значение мультиметром на клеммах «12В» и «0В». Измеренное значение напряжения должно соответствовать данным п.1.1.
- 2.9. Выполните общие индивидуальные проверки в соответствии с методикой, изложенной в параграфе «Общие индивидуальные проверки» (страница 61). Если УО используется в автономном режиме или режиме «Master», то проверка связи по интерфейсу RS-485 не выполняется.
- 2.10. Проверка шлейфов сигнализации
 - 2.10.1. Возьмите под охрану шлейфы.
 - 2.10.2. Все шлейфы должны перейти в состояние «ВЗЯТ». Индикаторы «ШС1»...«ШС4» на лицевой панели должны перейти в режим непрерывного свечения красным цветом.
- 2.11. Снимите с охраны шлейфы. Все шлейфы должны перейти в состояние «СНЯТ». Индикаторы «ШС1»...«ШС4» на лицевой панели должны перейти в режим непрерывного свечения зеленым цветом.
- 2.12. По окончании проверки отключите от прибора внешние цепи и выполните подключение линий в соответствии с проектной документацией и схемой на Рисунок 2.

ПОРЯДОК УПРОЩЕННОЙ ИНДИВИДУАЛЬНОЙ ПРОВЕРКИ

1. Выполните упрощенную индивидуальную проверку по методике, приведенной в параграфе «Упрощенная индивидуальная проверка» (страница 64).

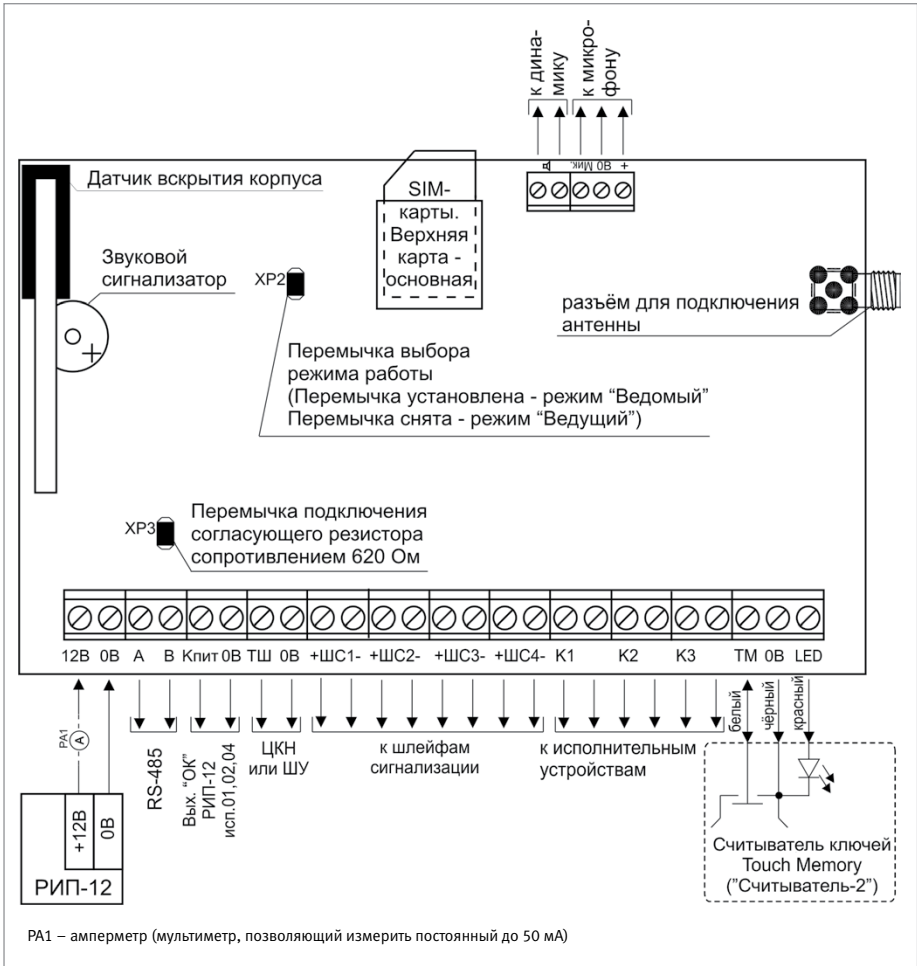


Рисунок 2. Схема внешних соединений «УО-4С исп.02»



ВНИМАНИЕ! Перед установкой SIM-карт в «УО-4С исп.02» уберите запрос PIN-кода с помощью сотового телефона и проверьте уровень сигнала в месте установки «УО-4С исп.02». Уровень сигнала в канале GSM при использовании протокола ID Contact должен быть не ниже половины по шкале сотового телефона.

ПРЕОБРАЗОВАТЕЛЬ ПРОТОКОЛА «С2000-ПП»

При монтаже, подключении и проверке преобразователя протокола «С2000-ПП» необходимо руководствоваться положениями параграфов «Требования безопасности» и «Меры предосторожности» (страница 10).

Установка преобразователя выполняется в последовательности, изложенной в параграфе «Порядок установки приборов «С2000-ПП», «С2000-АР2 исп.02» (страница 32).

Порядок индивидуальной проверки преобразователя не зависит от того, было ли проведено конфигурирование до его установки. Подключение выполняется в соответствии с проектной документацией и рекомендациями настоящего параграфа.

ПОРЯДОК ИНДИВИДУАЛЬНОЙ ПРОВЕРКИ

1. Подключение

1.1. Подключение и проверка проводятся в климатических условиях, удовлетворяющих параметрам эксплуатации преобразователя:

Напряжение питания	от 10,2 до 15,0 В
Ток потребления при напряжении питания 12 В	не более 30 мА
Время технической готовности	не более 3 с
Диапазон рабочих температур	от минус 30 до +50 °С
Относительная влажность воздуха	до 98% при +25 °С

1.2. Перед подключением преобразователя осмотрите его печатную плату и элементы конструкции на наличие явных механических повреждений.

1.3. Подключите преобразователь в соответствии с проектной документацией и схемой на Рисунок 4 и Рисунок 5 (схема подключения зависит от режима работы преобразователя). На схеме Рисунок 3 показана плата преобразователя и приведено назначение клемм и перемычек.

1.4. Подключите линии А и В интерфейса RS-485 к клеммам ХТ1.3 и ХТ1.4 в соответствии с рекомендациями раздела «Подключение линий интерфейса RS-485» (страница 58).

1.5. Подключите цепи питания к контактам ХТ1.1 и ХТ1.2 в соответствии с рекомендациями параграфа «Подключение источников питания постоянного тока» (страница 59).

1.6. Используйте проверенный источник питания постоянного тока напряжением 12 В.

2. Проверка

2.1. Подайте напряжение питания на преобразователь и измерьте его значение мультиметром на клеммах ХТ1.1 и ХТ1.2. Измеренное значение напряжения должно соответствовать данным п.1.1.

2.2. Выполните проверку по методике, приведенной в параграфе «Упрощенная индивидуальная проверка» (страница 64).

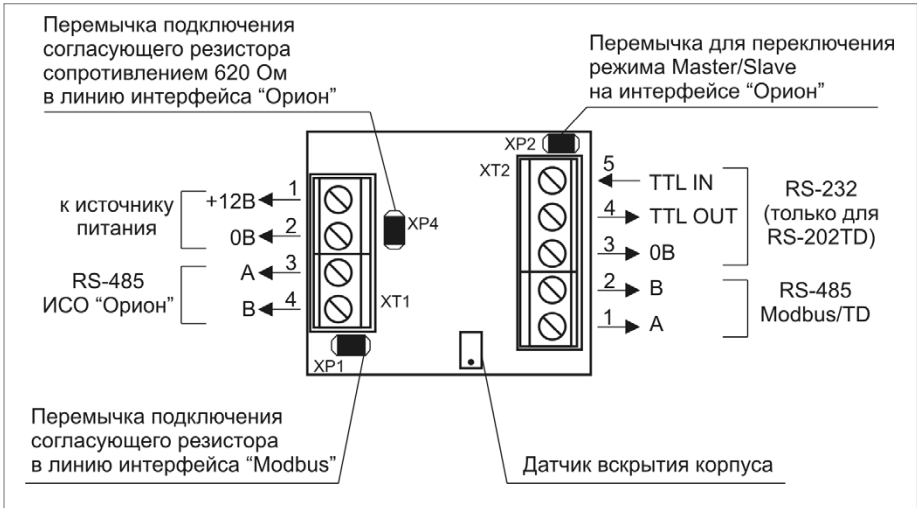


Рисунок 3. Назначение клемм и перемычек преобразователя «С2000-ПП»

СПРАВОЧНАЯ ИНФОРМАЦИЯ

Если на интерфейсе RS-485 приборов ИСО «Орион» преобразователь является ведущим (режим «Master»), установите перемычку на разъем XP2. Если на интерфейсе RS-485 приборов ИСО «Орион» преобразователь является ведомым (режим «Slave»), удалите перемычку с разъема XP2.

Подключите к клеммам XT2.1 и XT2.2 преобразователя линии A и B интерфейса RS-485 «Modbus RTU» (Рисунок 4 и Рисунок 5), если это указано в проектной документации.

Если преобразователь не является первым или последним в линии интерфейса RS-485 «Modbus RTU», удалите перемычку с разъема XP1 (см. Рисунок 3).

Если преобразователь используется для передачи событий на радиопередатчик «Риф Стринг RS 202TD» по интерфейсу RS-232, подключите цепи передатчика к клеммам XT2.3, XT2.4, XT2.5 в соответствии с Рисунок 6.

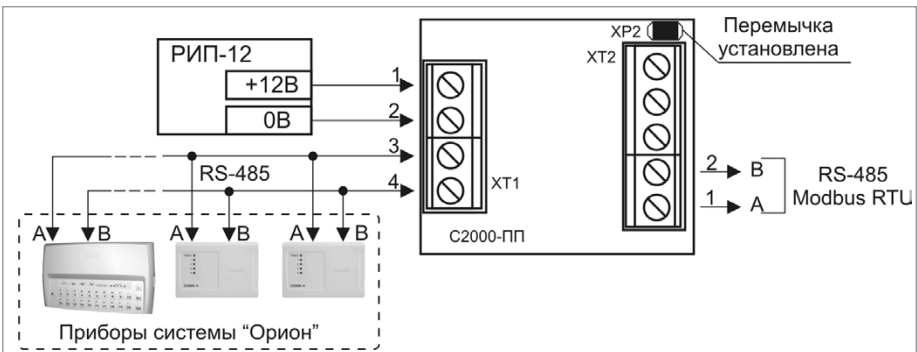


Рисунок 4. Подключение преобразователя «С2000-ПП» в режиме «Орион-Master»

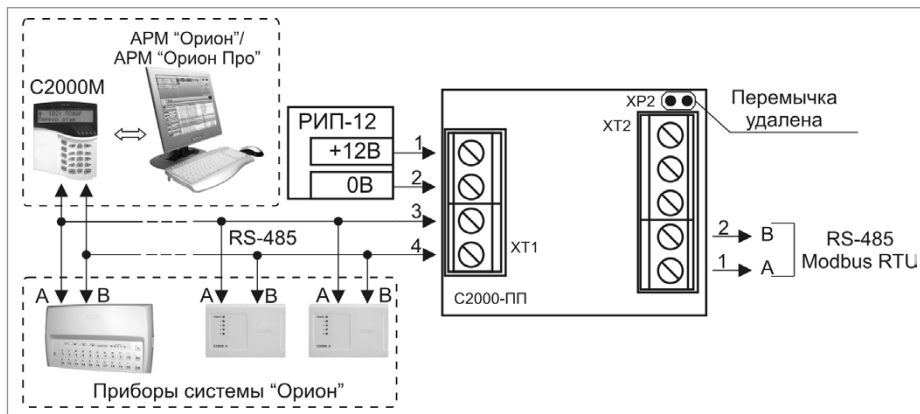


Рисунок 5. Подключение преобразователя «С2000-ПП» в режиме «Орион-Slave»

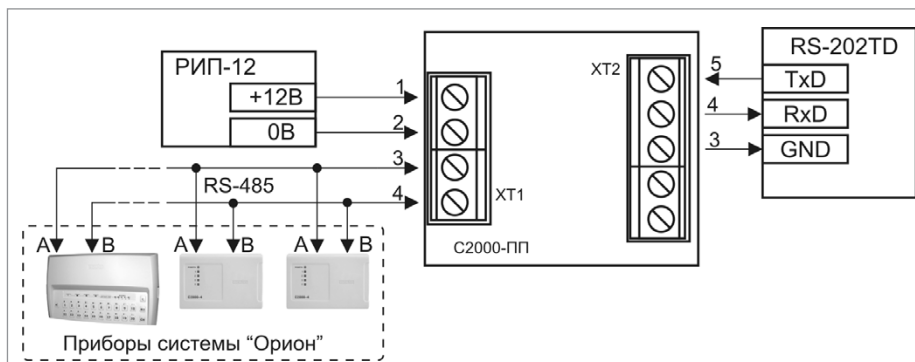


Рисунок 6. Подключение передатчика RS-202TD к преобразователю «С2000-ПП»

УСТРОЙСТВО ОКОНЕЧНОЕ ОБЪЕКТОВОЕ СИСТЕМЫ ПЕРЕДАЧИ ИЗВЕЩЕНИЙ ПО ТЕЛЕФОННЫМ ЛИНИЯМ, СЕТЯМ GSM, ETHERNET «С2000-PGE» и «С2000-PGE исп.01»

При монтаже, подключении и проверке устройства «С2000-PGE» необходимо руководствоваться положениями параграфов «Требования безопасности» и «Меры предосторожности» (страница 10).

Установка устройства выполняется в последовательности, изложенной в параграфе «Порядок установки изделий «С2000-2», ... «УО-4С исп.02» (страница 30).

Порядок индивидуальной проверки устройства не зависит от того, было ли проведено конфигурирование до его установки. Подключение выполняется в соответствии с проектной документацией и рекомендациями, изложенными в настоящем параграфе.

ПОРЯДОК ИНДИВИДУАЛЬНОЙ ПРОВЕРКИ

1. Подключение устройства

1.1. Подключение и проверка проводятся в климатических условиях, удовлетворяющих параметрам эксплуатации устройства:

Диапазон рабочих температур	от минус 30 до +50 °С
Относительная влажность воздуха	до 98% при +25 °С
Напряжение питания	от 10,2 до 28,0 В
Ток потребления	не более 100 мА

1.2. Осмотрите печатную плату устройства и элементы конструкции на наличие явных механических повреждений.

1.3. Подключение соединительных линий производите в соответствии с проектной документацией и схемой на Рисунок 7.

1.4. Подключите внешнюю антенну к разъему ХТ4, если это указано в проектной документации (внешняя антенна в комплект поставки не входит и поставляется отдельно).

1.5. Подключите линии интерфейса RS-485 к клеммам «А» и «В» в соответствии с рекомендациями параграфа «Подключение линий интерфейса RS-485» (страница 58).

1.6. Если устройство используется в режиме «Ведущий», снимите перемычку с разъема ХР2.

1.7. Если устройство используется в режиме «Ведомый», установите перемычку на разъем ХР2.

1.8. К контактам «+U1», «GND» и «+U2», «GND» подключите, соответственно, основной и резервный (если он указан в проектной документации) источники питания в соответствии с рекомендациями параграфа «Подключение источников питания постоянного тока» (страница 59).

1.9. Используйте проверенный источник питания постоянного тока напряжением 12 В или 24 В (из спецификации проектной документации).

1.10. Установка SIM-карт производится контактами вниз.

1.11. Основная SIM-карта устанавливается нижним этажом, резервная – верхним.



Перед установкой SIM-карт в «С2000-PGE» необходимо убрать запрос PIN-кода с помощью сотового телефона

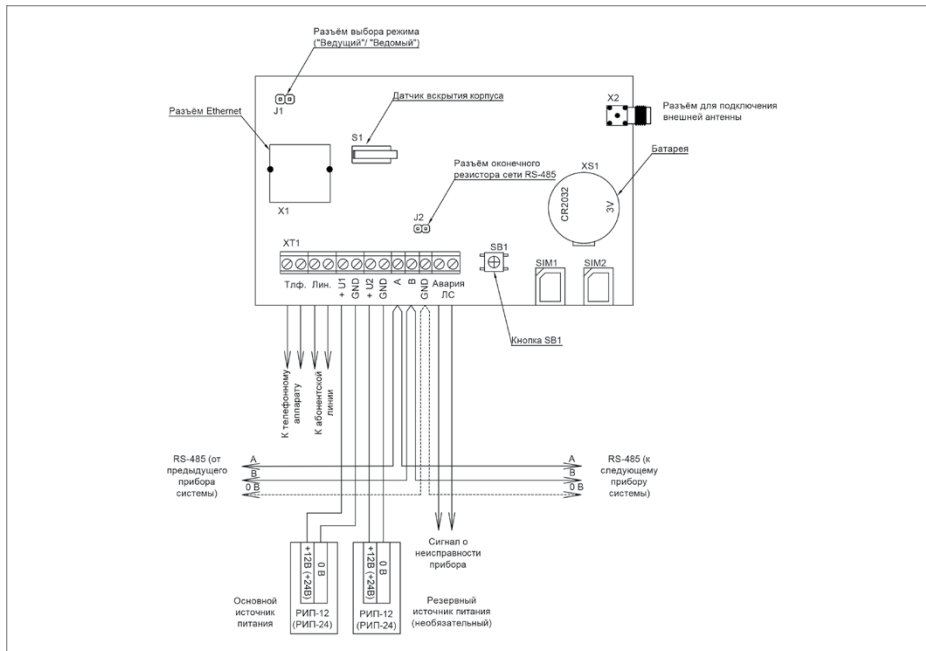


Рисунок 7. Схема подключений устройства «С2000-PGE»

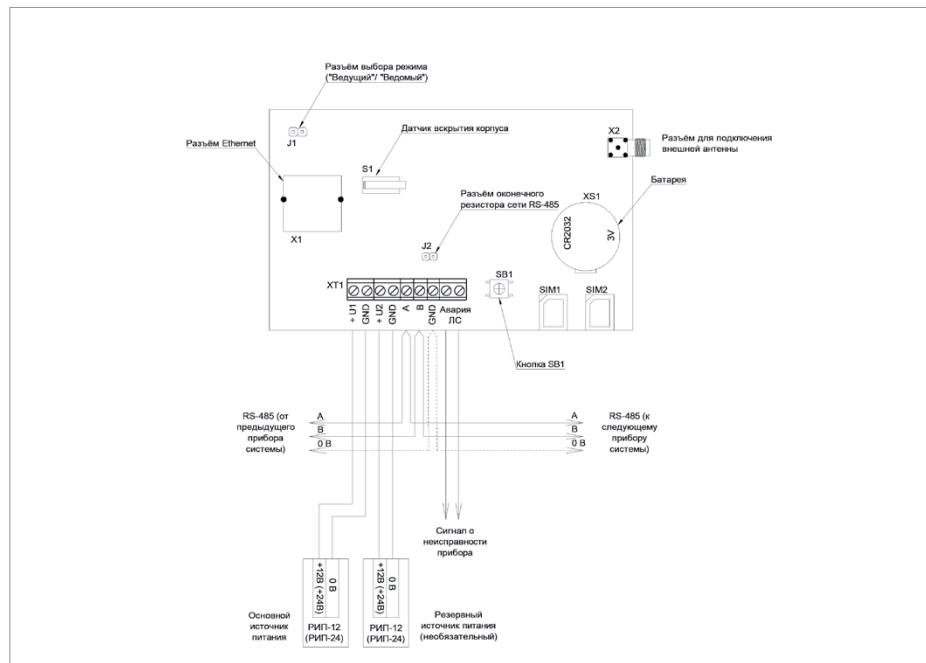


Рисунок 8. Схема подключений «С2000-PGE исп.01»

2. Проверка

2.1. Подайте напряжение питания на устройство и измерьте его значение мультиметром на клеммах «+U1» и «GND» («+U2» и «GND»). Измеренное значение напряжения должно соответствовать данным п.1.1.

2.2. Индикатор «Работа» должен перейти в режим непрерывного свечения зеленым цветом.

2.3. Выполните общие индивидуальные проверки по методике, изложенной в параграфе «Общие индивидуальные проверки» (страница 61).

2.4. При выполнении условий пп.2.2, 2.3 проверку можно считать законченной, а прибор работоспособным.

ВСПОМОГАТЕЛЬНОЕ ОБОРУДОВАНИЕ



В предыдущих разделах были рассмотрены общие принципы монтажа, подключения и проверки, относящиеся ко всем приборам ИСО «Орион». В данном разделе приведены дополнительные особенности, характерные только для вспомогательного оборудования:

- шкафы с резервированным источником питания для монтажа средств пожарной автоматики ШПС-12, ШПС-12 исп.01, ШПС-12 исп.02, ШПС-24, ШПС-24 исп.01, ШПС-24 исп.02

ШКАФЫ С РЕЗЕРВИРОВАННЫМ ИСТОЧНИКОМ ПИТАНИЯ ДЛЯ МОНТАЖА СРЕДСТВ ПОЖАРНОЙ АВТОМАТИКИ «ШПС-12», «ШПС-12 исп.01», «ШПС-12 исп.02», «ШПС-24», «ШПС-24 исп.01», «ШПС-24 исп.02»

Все приведенные ниже правила проверки и подключения справедливы для обоих блоков с учетом отличий технических характеристик и конструктивных особенностей.

При монтаже, подключении и проверке шкафов с резервированным источником питания для монтажа средств пожарной автоматики «ШПС-12, ШПС-12 исп.01, ШПС-12 исп.02, ШПС-24, ШПС-24 исп.01, ШПС-24 исп.02» необходимо руководствоваться положениями параграфов «Требования безопасности» и «Меры предосторожности» (страница 10).

При работе ШПС-12 (ШПС-24) должны быть заземлены для защиты от поражения электрическим током. Класс защиты I по ГОСТ Р МЭК 60950-2002. Класс защиты I по ГОСТ Р МЭК 60950-2002.

Установка шкафов с резервированным источником питания для монтажа средств пожарной автоматики «ШПС-12, ШПС-12 исп.01, ШПС-12 исп.02, ШПС-24, ШПС-24 исп.01, ШПС-24 исп.02» выполняется в последовательности, изложенной в параграфе «Порядок установки шкафов с резервированным источником питания для монтажа средств пожарной автоматики «ШПС-12, ШПС-12 исп.01, ШПС-12 исп.02, ШПС-24, ШПС-24 исп.01, ШПС-24 исп.02» (страница 52).

ПОРЯДОК ПОЛНОЙ ИНДИВИДУАЛЬНОЙ ПРОВЕРКИ ШКАФОВ

1. Подключение и проверка проводятся в климатических условиях, удовлетворяющих параметрам эксплуатации шкафа:
2. Подключение соединительных линий выполняйте в соответствии с проектной документацией и схемой на Рисунок 1.
3. Перед подключением осуществите проверку внешнего состояния шкафа на наличие явных механических повреждений.

		ШПС-12, ШПС-12 исп.01, ШПС-12 исп.02	ШПС-24, ШПС-24 исп.01, ШПС-24 исп.02
Питание шкафа		от однофазной сети переменного тока номинальным напряжением 220 В, частотой 50 Гц	
Номинальное выходное напряжение:	При питании от сети	(13,6±0,6) В	(27,2±0,6) В
	При питании от батарей	(9,5...13,5) В	(19...27) В
Номинальный суммарный ток нагрузки		3 А	2 А
Время технической готовности		не более 6 с	
Диапазон рабочих температур		от минус 10 до +40 °С	
Относительная влажность воздуха		до 90% при +25 °С	



Внимание! Источником опасности в ШПС-12 (ШПС-24) являются токоведущие цепи, имеющие соединение с сетью 220 В.

4. Выключатели автоматические QF1 и QF2 установите в положение «Выключено»;
5. Заземлите ШПС-12 (ШПС-24), соединив контакт ХТ1.3:2 « $\frac{1}{1}$ » входной клеммника ХТ1 с контуром заземления;
6. Подключите к шкафу шину интерфейса и линии подключения к приборам, устанавливаемым в шкаф;
7. Подключите сетевые провода к входному клеммнику ШПС-12 (ШПС-24) (фаза (L) должна быть подключена к ХТ1.1:2);

Внимание!

- Запрещается эксплуатировать ШПС-12 (ШПС-24) без подключения к шине заземления;
 - При подключении внешнего питающего напряжения 220 В к клеммнику ХТ1 необходимо соблюдать правильность подключения проводов «Фаза» и «Нейтраль»;
 - Запрещается вскрывать ШПС-24 без отключения от сети;
 - Запрещается снимать крышку МИП-12 (МИП-24);
 - Если ожидается перерыв в питании от сети 220 В более 7 суток, то во избежание переразряда батарей следует отключить их от платы МИП-12 (МИП-24).
8. Установите и подключите батареи к клеммам, соблюдая полярность (провод красного цвета подключается к положительному выводу первой батареи, провод синего цвета подключается к отрицательному выводу второй батареи, провод белого цвета подключается одним выводом к отрицательному выводу первой батареи и вторым выводом к положительному выводу второй батареи).
 9. К выводу батареи подключите О-образную клемму термодатчика.

Внимание! Аккумуляторные батареи в комплект поставки не входят!

10. Проверьте правильность произведенного монтажа в соответствии со схемой подключения (Рисунок 1).
11. После окончания монтажа проверить работу системы в режиме «Тревога пожарная» в течение одного часа для проверки способности ШПС-12 (ШПС-24) обеспечивать работоспособность установленного оборудования (согласно п. 1.2.7.ЭТ) АБ должны быть заряжены до начала проверки (индикатор «АБ» включен непрерывно).
12. Выключатели автоматические QF1 и QF2 установите в положение «Включено»

ПОРЯДОК УПРОЩЕННОЙ ИНДИВИДУАЛЬНОЙ ПРОВЕРКИ

Выполните упрощенную индивидуальную проверку по методике, приведенной в параграфе «Упрощенная индивидуальная проверка» (страница 64).

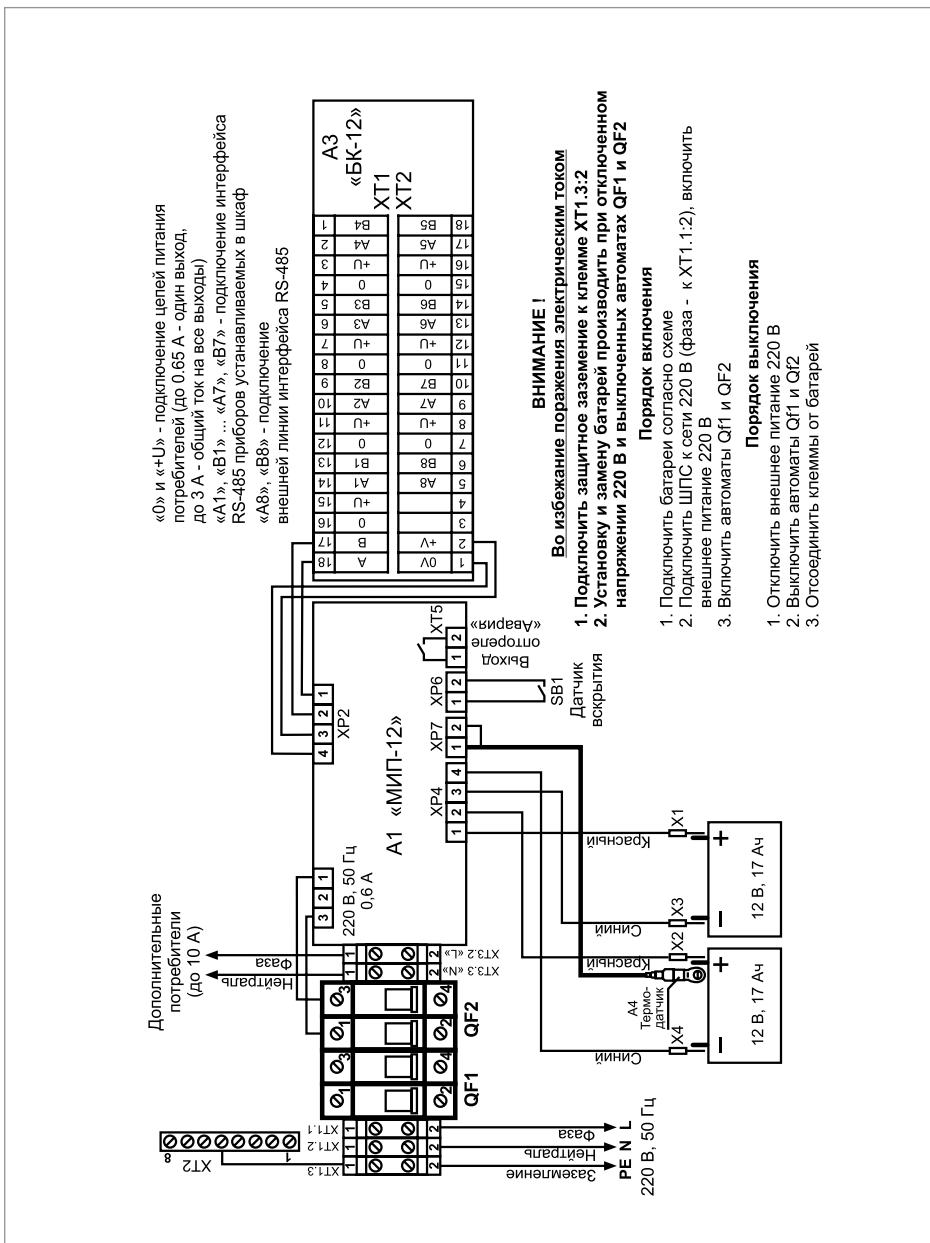


Рисунок 1. Схема подключения «ШПС-12, ШПС-12 исп.01, ШПС-12 исп.02, ШПС-24, ШПС-24 исп.01, ШПС-24 исп.02»

СПРАВОЧНАЯ ИНФОРМАЦИЯ

Рекомендуемые сечения проводов, подключаемых к ШПС-12 (ШПС-24):

- для подключения к сети 220 В (клеммник ХТ1) – 1,5...2,5 кв. мм для многожильных проводов или диаметром 1...2 мм для одножильных проводов;
- для подключения к линии RS-485 (блок БК-12) – 0,12...2 кв. мм для многожильных проводов или диаметром 0,4...1,0 мм для одножильных проводов;
- для подключения нагрузок (блок БК-12) – 0,5...2 кв. мм для многожильных проводов или диаметром 1...2 мм для одножильных проводов, с учетом падения напряжения на проводах при максимальном токе нагрузки (минимально допустимого напряжения на нагрузке).

РЕЗЕРВИРОВАННЫЕ ИСТОЧНИКИ ПИТАНИЯ



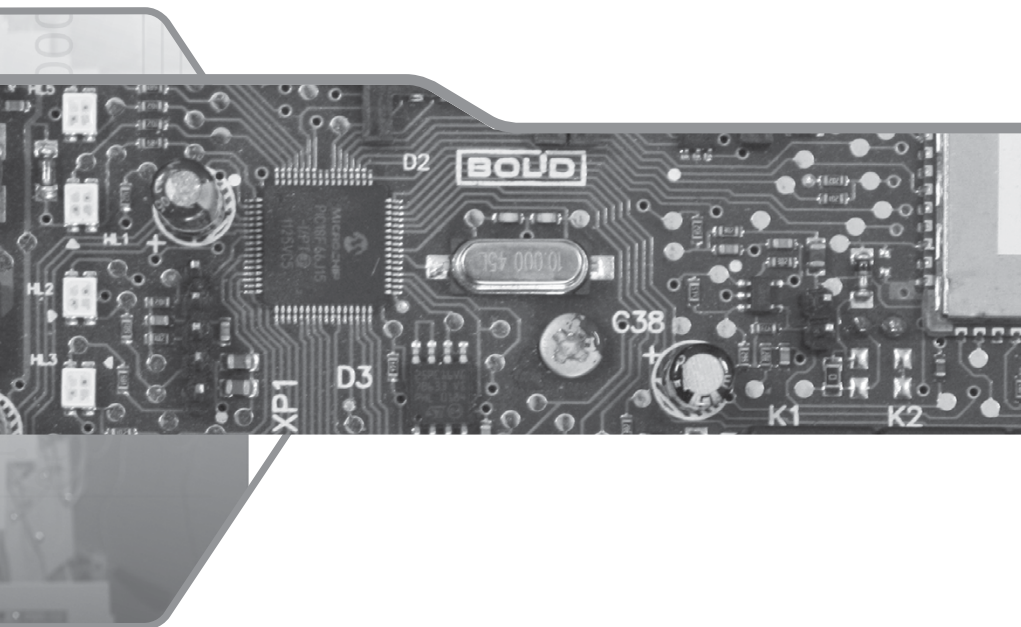
ПОРЯДОК МОНТАЖА РИП

ПОРЯДОК УСТАНОВКИ РИП

ПОРЯДОК ПОДКЛЮЧЕНИЯ РИП

ПОРЯДОК ПРОВЕРКИ РИП

Порядок монтажа РИП



Резервированные источники питания можно разделить на две группы – РИП с интерфейсом RS-485 и РИП без интерфейса. Для РИП с интерфейсом RS-485 необходимо запрограммировать (skonфигурировать) параметры согласно проектным решениям под конкретный вариант применения. Процедура программирования, как правило, проводится инженером-наладчиком до монтажа, или после него. Таким образом, переданные в монтаж РИП могут быть либо уже запрограммированными, либо иметь заводские установки параметров.

1. ПОРЯДОК МОНТАЖА РИП С ИНТЕРФЕЙСОМ RS-485 БЕЗ ПРЕДВАРИТЕЛЬНОГО КОНФИГУРИРОВАНИЯ И РИП БЕЗ ИНТЕРФЕЙСА RS-485

1. Получение монтажником проектной документации, РИП, кабелей, кабельных каналов, крепежа, инструмента и др.
2. Изучение сопроводительной технической документации на РИП: этикеток, а также данного справочника в части правил безопасности при проведении монтажных работ.
3. Визуальный осмотр и проверка комплектности РИП. Прокладка кабелей и проводов к местам установки РИП, проверка отсутствия обрывов и коротких замыканий во всех линиях с помощью тестера (омметра, мультиметра).
4. Подключение РИП в соответствии со схемой. Проведение полной индивидуальной проверки РИП (входной контроль) согласно соответствующей инструкции справочника.
5. Установка и подключение РИП на объекте в соответствии с проектной документацией, технической документацией на РИП и действующими нормативными требованиями.

Этапы 4 и 6 могут меняться местами в зависимости от особенностей организации работ.

2. ПОРЯДОК МОНТАЖА РИП С ИНТЕРФЕЙСОМ RS-485 С ПРЕДВАРИТЕЛЬНО ПРОВЕДЕННЫМ КОНФИГУРИРОВАНИЕМ

(В этом случае порядок монтажа упрощается за счёт отсутствия необходимости в процедуре входного контроля, который проводится на этапе предварительной настройки лицами, выполняющими конфигурирование РИП).

1. Получение монтажником проектной документации; РИП; кабелей, кабельных каналов, крепежа, инструмента и др.
2. Изучение эксплуатационной документации на РИП: этикеток, а также данного справочника монтажника
3. Прокладка кабелей и проводов к местам установки РИП, проверка отсутствия обрывов и коротких замыканий во всех линиях с помощью тестера (омметра, мультиметра).
4. Установка и подключение РИП на объекте в соответствии с проектной документацией, технической документацией на РИП и действующими нормативными требованиями.
5. Проведение упрощенной индивидуальной проверки РИП (без входного контроля) согласно соответствующей инструкции справочника.

Этапы 3 и 4 могут меняться местами в зависимости от особенностей организации работ.

Порядок установки РИП



Порядок установки РИП-12 исп.50 (РИП-12-3/17М1-Р-RS),
РИП-12 исп.12 (РИП-12-2/7М1-Р), РИП-12 исп.15 (РИП-12-3/17М1-Р),
РИП-12 исп.17 (РИП-12-8/17М1-Р), РИП-12 исп.01 (РИП-12-3/17М1),
РИП-12 исп.02 (РИП-12-2/7М1), РИП-12 исп.03 (РИП-12-1/7М2),
РИП-12 исп.04 (РИП-12-2/7М2), РИП-12 исп.05 (РИП-12-8/17М1),
РИП-12 исп.60 (РИП-12-3/17М1-Р-MODBUS)
РИП-24 исп.50 (РИП-24-2/7М4-Р-RS), РИП-24 исп.01 (РИП-24-3/7М4),
РИП-24 исп.02 (РИП-24-1/7М4), РИП-24 исп.04 (РИП-24-1/7М2) ,
РИП-24 исп.11 (РИП-24-3/7М4-Р), РИП-24 исп.12 (РИП-24-1/7М4-Р),
РИП-24 исп.15 (РИП-24-3/7М4-Р)

Порядок установки РИП-12 исп.06 (РИП-12-6/80М3-Р),
РИП-24 исп.06 (РИП-24-4/40М3-Р), РИП-12 исп.56, РИП-24 исп.56, РИП-48 исп.01
(РИП-48-4/17М3-Р-RS)

Порядок установки РИП-12 исп.14 (РИП-12-2/7П2-Р),
РИП-12-исп.54 (РИП-12-2/7П2-Р-RS), РИП-12 исп.11 (РИП-12-1/7П2)






Порядок установки РИП-12 исп.51 (РИП-12-3/17П1-Р-RS),
РИП-24 исп.51 (РИП-24-2/7П1-Р-RS), РИП-12 исп.16 (РИП-12-3/17П1-Р), РИП-12 исп.18
(РИП-12-3/17П1), РИП-12 исп.61 (РИП-12-3/17П1-Р-MODBUS)



Порядок установки РИП-12 исп.20 (РИП-12-1/7М2-Р)

Порядок установки МИП-12 исп.01 (МИП-12-1/7ПЗ), МИП-12 исп.02 (МИП-12-1/ПЗ), БЗС исп.01

Порядок установки БЗК исп.01, БЗК исп.02

РИП предназначены для настенного навесного монтажа. Порядок установки зависит от конструктивных особенностей корпуса. Можно выделить несколько групп РИП, имеющих общие приемы и порядок установки корпусов.

Вид корпуса	Наименования приборов
	<p>РИП-12 исп.50 (РИП-12-3/17М1-Р-RS), РИП-12 исп.12 (РИП-12-2/7М1-Р), РИП-12 исп.15 (РИП-12-3/17М1-Р), РИП-12 исп.17 (РИП-12-8/17М1-Р), РИП-12 исп.01 (РИП-12-3/17М1), РИП-12 исп.02 (РИП-12-2/7М1), РИП-12 исп.03 (РИП-12-1/7М2), РИП-12 исп.04 (РИП-12-2/7М2), РИП-12 исп.05 (РИП-12-8/17М1), РИП-12 исп.60 (РИП-12-3/17М1-Р-MODBUS) РИП-24 исп.50 (РИП-24-2/7М4-Р-RS), РИП-24 исп.01 (РИП-24-3/7М4), РИП-24 исп.02 (РИП-24-1/7М4), РИП-24 исп.04 (РИП-24-1/7М2), РИП-24 исп.11 (РИП-24-3/7М4-Р), РИП-24 исп.12 (РИП-24-1/7М4-Р), РИП-24 исп.15 (РИП-24-3/7М4-Р)</p>
	<p>РИП-12 исп.06 (РИП-12-6/80М3-Р), РИП-24 исп.06 (РИП-24-4/40М3-Р), РИП-12 исп.56 и РИП-24 исп.56</p>
	<p>РИП-12 исп.14 (РИП-12-2/7П2-Р), РИП-12-исп.54 (РИП-12-2/7П2-Р-RS), РИП-12 исп.11 (РИП-12-1/7П2)</p>
	<p>РИП-12 исп.51 (РИП-12-3/17П1-Р-RS), РИП-24 исп.51 (РИП-24-2/7П1-Р-RS), РИП-12 исп.16 (РИП-12-3/17П1-Р), РИП-12 исп.18 ((РИП-12-3/17П1) РИП-12 исп.61 (РИП-12-3/17П1-Р-MODBUS)</p>
	<p>РИП-12 исп.20 (РИП-12-1/7М2-Р)</p>

	<p>МИП-12 исп.01 (МИП-12-1/7ПЗ), МИП-12 исп.02 (МИП-12-1/ПЗ), БЗС исп.01</p>
	<p>БЗК исп.01, БЗК исп.02</p>

Далее приводятся конструктивные размеры корпусов и порядок установки для каждой группы приборов.

**ПОРЯДОК УСТАНОВКИ РИП-12 исп.50 (РИП-12-3/17М1-Р-RS),
 РИП-12 исп.12 (РИП-12-2/7М1-Р), РИП-12 исп.15 (РИП-12-3/17М1-Р),
 РИП-12 исп.17 (РИП-12-8/17М1-Р), РИП-12 исп.01 (РИП-12-3/17М1),
 РИП-12 исп.02 (РИП-12-2/7М1), РИП-12 исп.03 (РИП-12-1/7М2),
 РИП-12 исп.04 (РИП-12-2/7М2), РИП-12 исп.05 (РИП-12-8/17М1),
 РИП-12 исп.60 (РИП-12-3/17М1-Р-MODBUS)
 РИП-24 исп.50 (РИП-24-2/7М4-Р-RS), РИП-24 исп.01 (РИП-24-3/7М4),
 РИП-24 исп.02 (РИП-24-1/7М4), РИП-24 исп.04 (РИП-24-1/7М2),
 РИП-24 исп.11 (РИП-24-3/7М4-Р), РИП-24 исп.12 (РИП-24-1/7М4-Р),
 РИП-24 исп.15 (РИП-24-3/7М4-Р)**

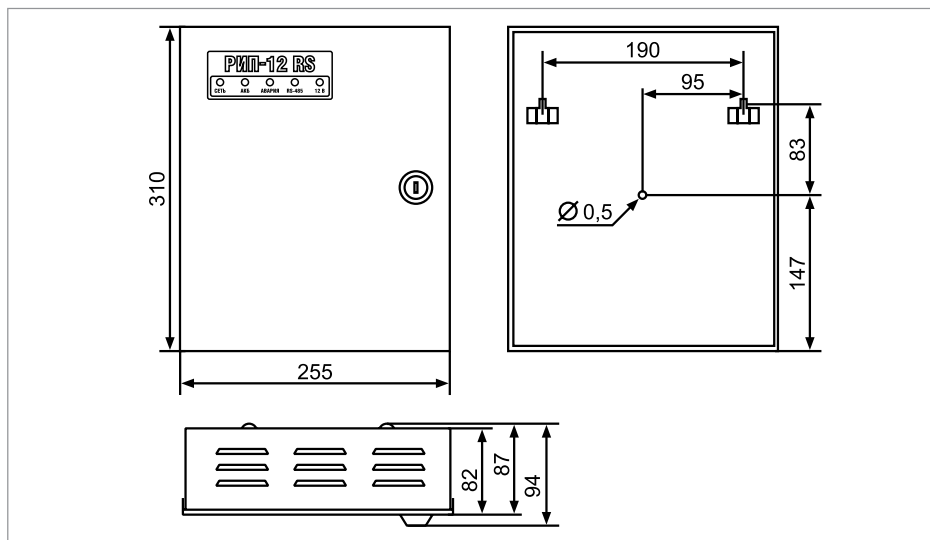


Рисунок 1. Внешний вид и габаритные размеры приборов РИП-12 исп.50 (РИП-12-3/17М1-Р-RS), РИП-12 исп.02 (РИП-12-2/7М1), РИП-12 исп.15 (РИП-12-3/17М1-Р), РИП-12 исп.17 (РИП-12-8/17М1-Р), РИП-12 исп.01 (РИП-12-3/17М1), РИП-12 исп.05 (РИП-12-8/17М1)

1. Наметьте на стене места для трех установочных отверстий в соответствии с габаритным чертежом (см. Рисунок 1, Рисунок 2 и Рисунок 3).
2. Просверлите три отверстия (для двух шурупов для навешивания РИП и одного — для фиксации к поверхности).
3. Установите в отверстия дюбеля и вкрутите в два верхних дюбеля шурупы из комплекта поставки так, чтобы расстояние между головкой шурупа и стеной составляло около 7 мм.
4. Навесьте РИП на шурупы.
5. Откройте крышку РИП, вкрутите шуруп в крепежное отверстие под платой и зафиксируйте прибор на стене.
6. Выполните монтаж соединительных линий в соответствии со схемой подключений (см. параграф, посвященный соответствующему прибору) и рекомендациями раздела «Подключение».
7. Закройте крышку РИП.

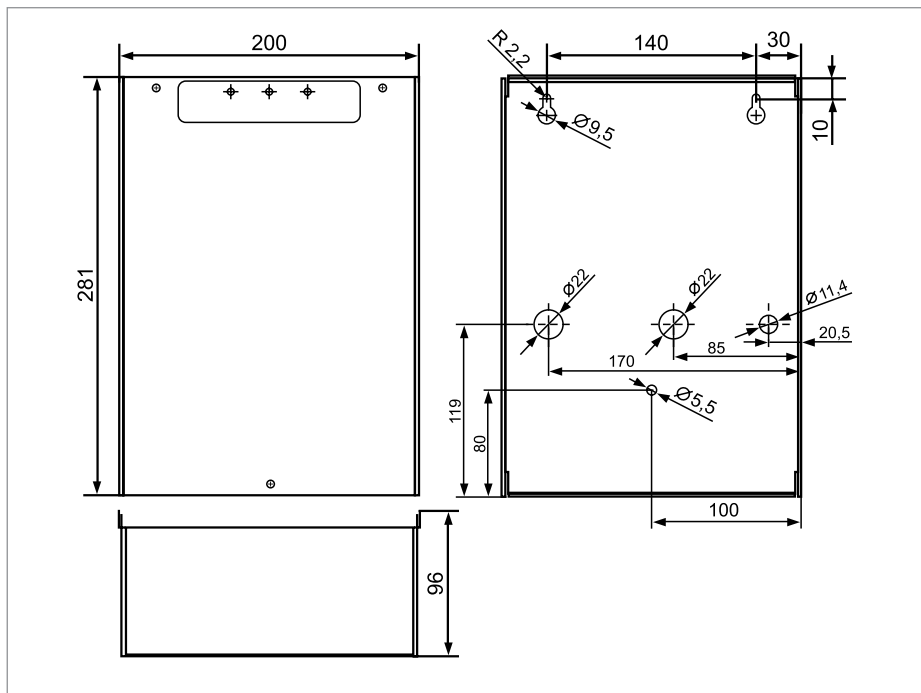


Рисунок 2. Внешний вид и габаритные размеры РИП-12 исп.03 (РИП-12-1/7М2), РИП-12 исп.04 (РИП 12-2/7М2), РИП-24 исп.04 (РИП 24-1/7М2)

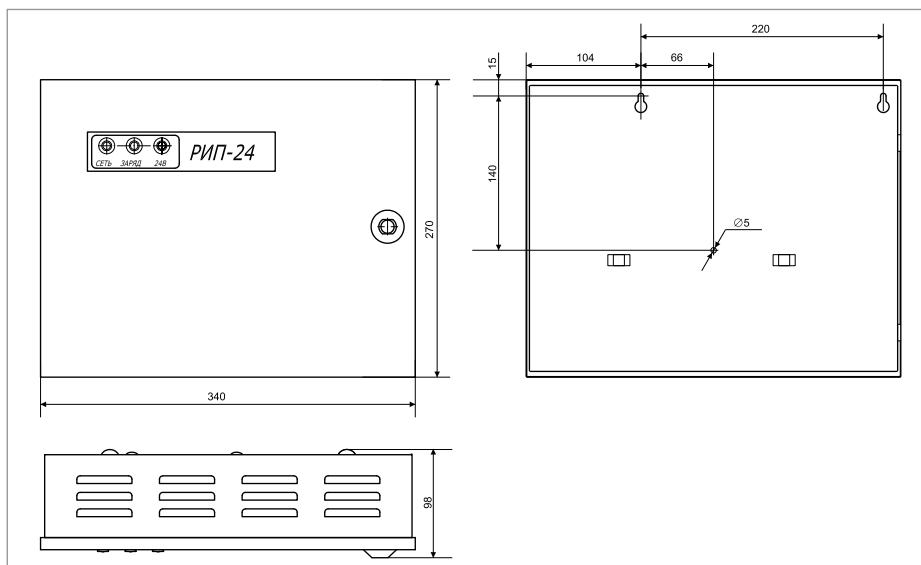


Рисунок 3. Внешний вид и габаритные размеры РИП-24 исп.01 (РИП-24-3/7М4), РИП-24 исп.02 (РИП-24-1/7М4), РИП-24 исп.11 (РИП-24-3/7М4-Р), РИП-24 исп.12 (РИП-24-1/7М4-Р)

ПОРЯДОК УСТАНОВКИ РИП-12 исп.06 (РИП-12-6/80МЗ-Р), РИП-24 исп.06 (РИП-24-4/40МЗ-Р), РИП-12 исп.56, РИП-24 исп.56, РИП-48 ИСП.01 (РИП-48-4/17МЗ-Р-RS)

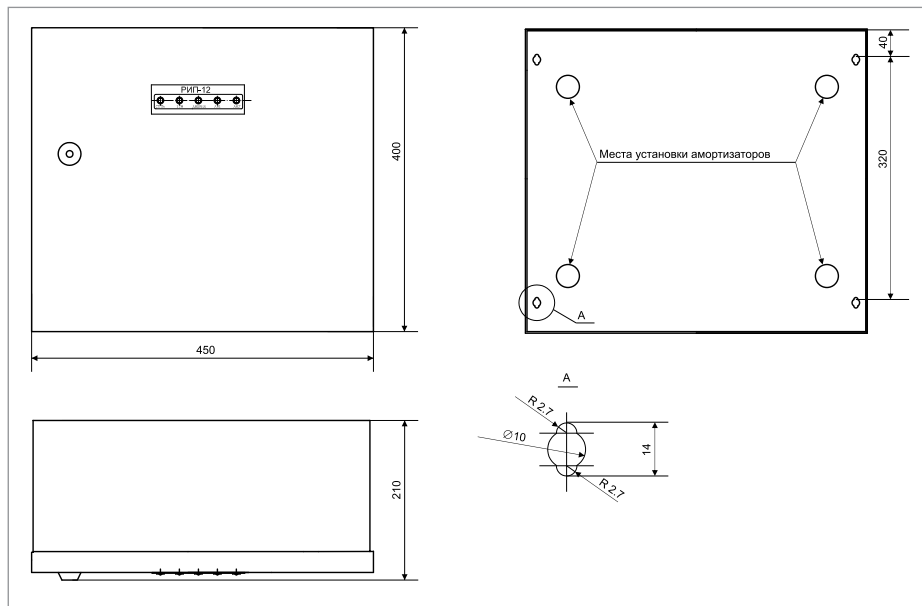


Рисунок 4. Внешний вид и габаритные размеры РИП

1. РИП устанавливается на стенах или других конструкциях, способных выдержать нагрузку от РИП с батареями (масса РИП с батареями - 36 кг).
2. Установите амортизаторы RBS-41-BK из комплекта поставки в соответствии с разметкой на Рисунок 4.
3. Наметьте на стене места для четырёх установочных отверстий в соответствии с габаритным чертежом (см. Рисунок 4). Просверлите отверстия.
4. Установите в отверстия дюбеля и вкрутите в два верхних дюбеля шурупы из комплекта поставки так, чтобы расстояние между головкой шурупа и стеной составляло около 7 мм.
5. Навесьте РИП на два шурупа.
6. Откройте крышку прибора, вкрутите шурупы в нижние крепёжные отверстия и зафиксируйте РИП на стене.
7. Выполните монтаж соединительных линий в соответствии со схемой подключений (см. параграф, посвящённый соответствующему РИП) и рекомендациями раздела «Подключение».
8. Закройте крышку РИП.

ПОРЯДОК УСТАНОВКИ

РИП-12 исп.14 (РИП-12-2/7П2-Р), РИП-12-исп.54 (РИП-12-2/7П2-Р-RS), РИП-12 исп.11 (РИП-12-1/7П2)

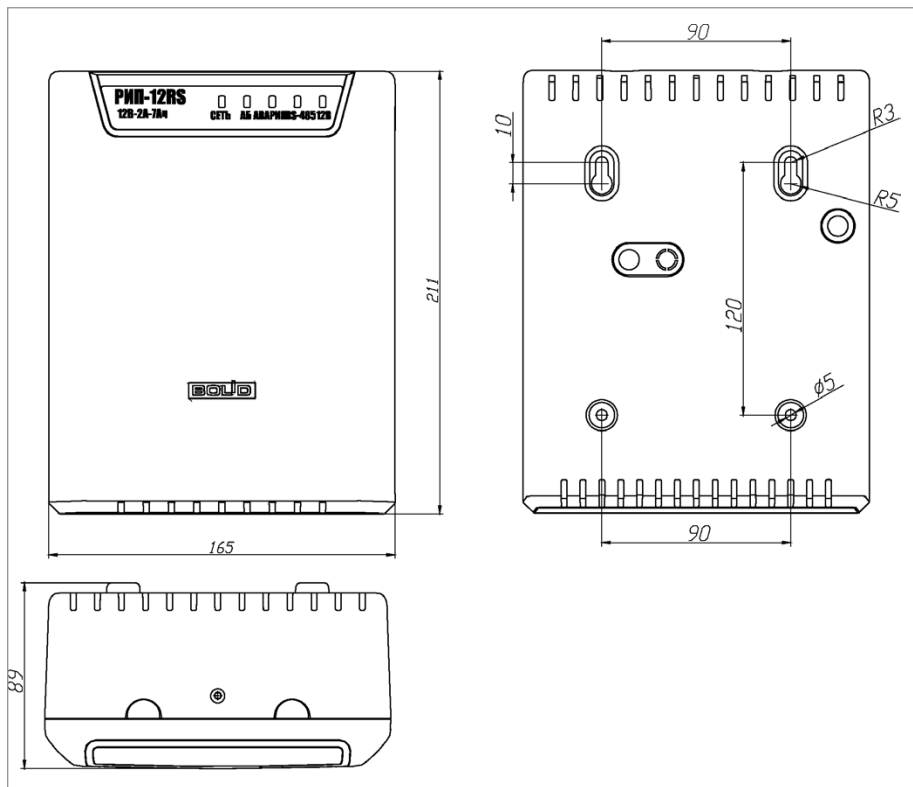


Рисунок 5. Внешний вид и габаритные размеры РИП

1. Установите в отверстия корпуса РИП изоляторы проходные GM-3 из комплекта поставки РИП.
2. Наметьте на стене места для четырёх установочных отверстий в соответствии с габаритным чертежом (см. Рисунок 5). Просверлите отверстия.
3. Установите в отверстия дюбеля из комплекта поставки и вкрутите в два верхних дюбеля шурупы из комплекта поставки так, чтобы расстояние между головкой шурупа и стеной составляло около 7 мм.
4. Снимите крышку в порядке, указанном на Рисунок 6.
5. Навесьте прибор на два шурупа. Вкрутите шурупы в нижние крепёжные отверстия и зафиксируйте РИП на стене.
6. Выполните монтаж соединительных линий в соответствии со схемой подключений (см. параграф, посвящённый соответствующему РИП) и рекомендациями раздела «Подключение».
7. Закройте крышку прибора (см. Рисунок 7). Для этого заведите зацепы нижней части крышки в пазы на корпусе РИП, затем закройте крышку до щелчка.

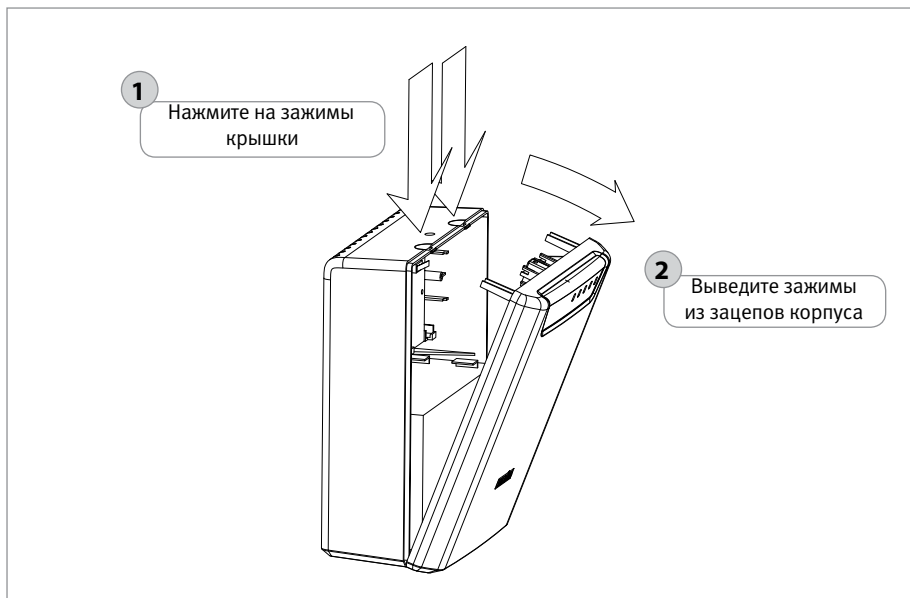


Рисунок 6. Снятие крышки



Рисунок 7. Установка крышки

ПОРЯДОК УСТАНОВКИ ПРИБОРОВ
РИП-12 исп.51 (РИП-12-3/17П1-Р-RS),
РИП-24 исп.51 (РИП-24-2/7П1-Р-RS),
РИП-12 исп.16 (РИП-12-3/17П1-Р), РИП-12 исп.18 (РИП-12-3/17П1)
РИП-12 ИСП.61 (РИП-12-3/17П1-Р-MODBUS)

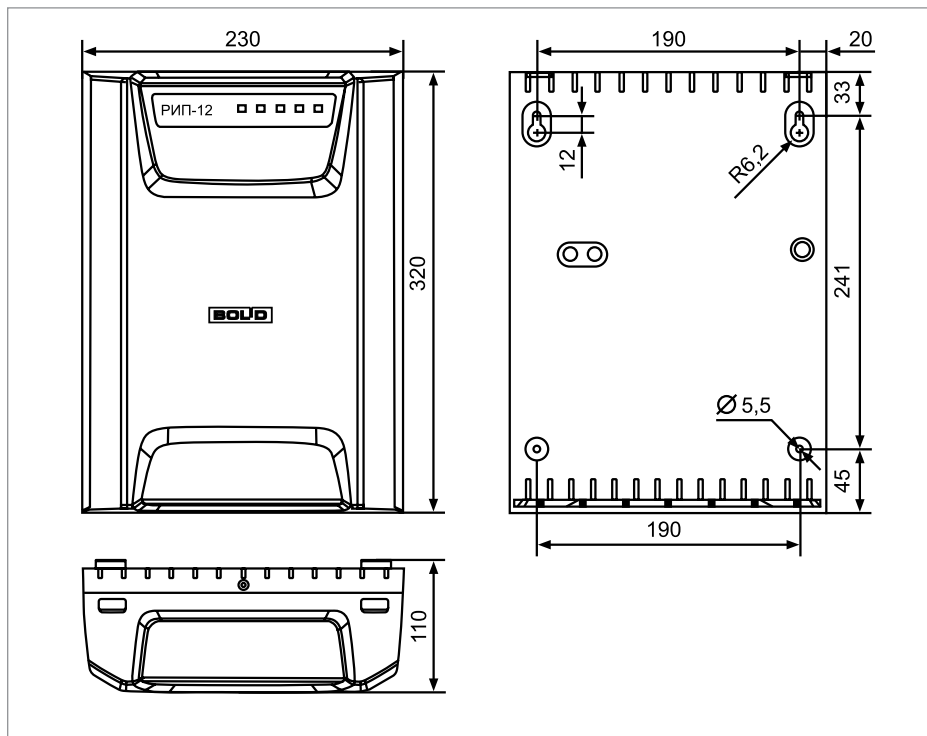


Рисунок 8. Внешний вид и габаритные размеры РИП

1. Наметьте на стене места для четырёх установочных отверстий в соответствии с габаритным чертежом (см. Рисунок 8). Просверлите отверстия.
2. Установите в отверстия дюбеля из комплекта поставки и вкрутите в два верхних дюбеля шурупы из комплекта поставки так, чтобы расстояние между головкой шурупа и стеной составляло около 7 мм.
3. Открутите винт на верхней стороне корпуса, удерживающий крышку.
4. Снимите крышку в порядке, указанном на Рисунок 9.
5. Навесьте РИП на два шурупа. Вкрутите шурупы в нижние крепёжные отверстия и зафиксируйте РИП на стене.
6. Выполните монтаж соединительных линий в соответствии со схемой подключений (см. параграф, посвящённый соответствующему РИП) и рекомендациями раздела «Подключение».
7. Закройте крышку РИП. Для этого заведите зацепы нижней части крышки в пазы на корпусе, затем закройте крышку до щелчка.

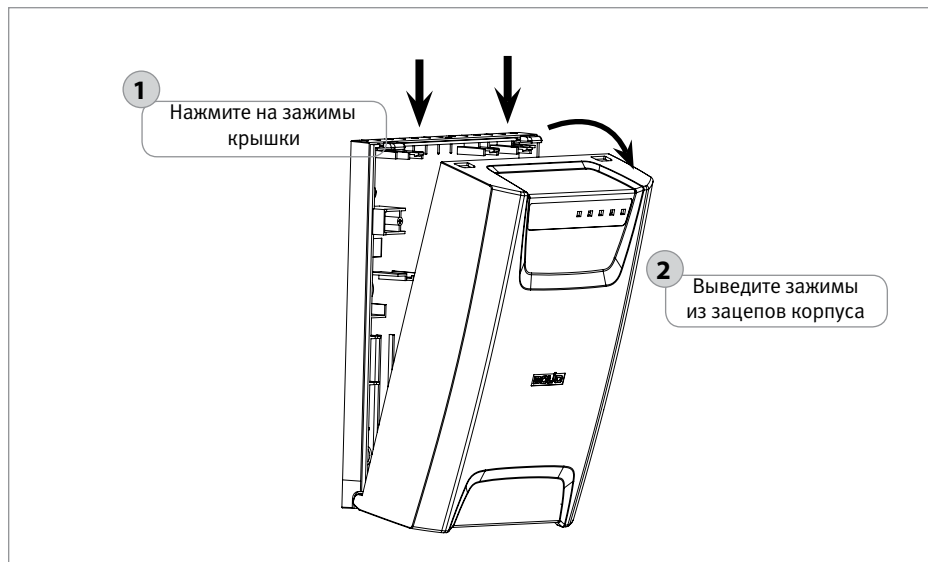


Рисунок 9. Снятие крышки

ПОРЯДОК УСТАНОВКИ РИП-12 исп.20 (РИП-12-1/7М2-Р)

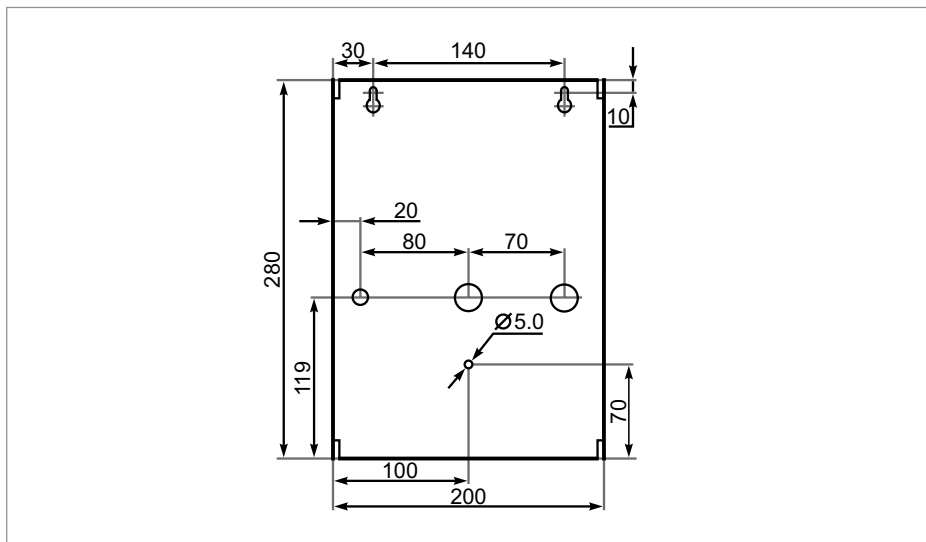


Рисунок 10. Внешний вид и габаритные размеры РИП

1. РИП устанавливается на стенах или других конструкциях, способных выдержать нагрузку от РИП с батареями (масса РИП с батареями – не более 4,5 кг).
2. Для открытия крышки РИП необходимо выполнить следующие действия:
 - Открутить два винта на верхней части крышки корпуса РИП и один на нижней части крышки.
 - Снять крышку с основания РИП;
 - Установить втулки из ЗИП в отверстия для подвода проводов
3. Наметьте на стене места для четырёх установочных отверстий в соответствии с габаритным чертежом (см. Рисунок 16). Просверлите отверстия.
4. Установите в отверстия дюбеля и вкрутите в два верхних дюбеля шурупы из комплекта поставки так, чтобы расстояние между головкой шурупа и стеной составляло около 7 мм.
5. Навесьте РИП на два шурупа.
6. Откройте крышку прибора, вкрутите шурупы в нижние крепёжные отверстия и зафиксируйте РИП на стене.
7. Выполните монтаж соединительных линий в соответствии со схемой подключений (см. параграф, посвящённый соответствующему РИП) и рекомендациями раздела «Подключение».
8. Установка прибора внутри корпуса РИП осуществляется на специальные П-образные уголки, закрепленные внутри корпуса РИП. Крепление устанавливаемого прибора производится с помощью винтов МЗ из комплекта поставки (см. Рисунок 11)
9. Закройте крышку РИП.

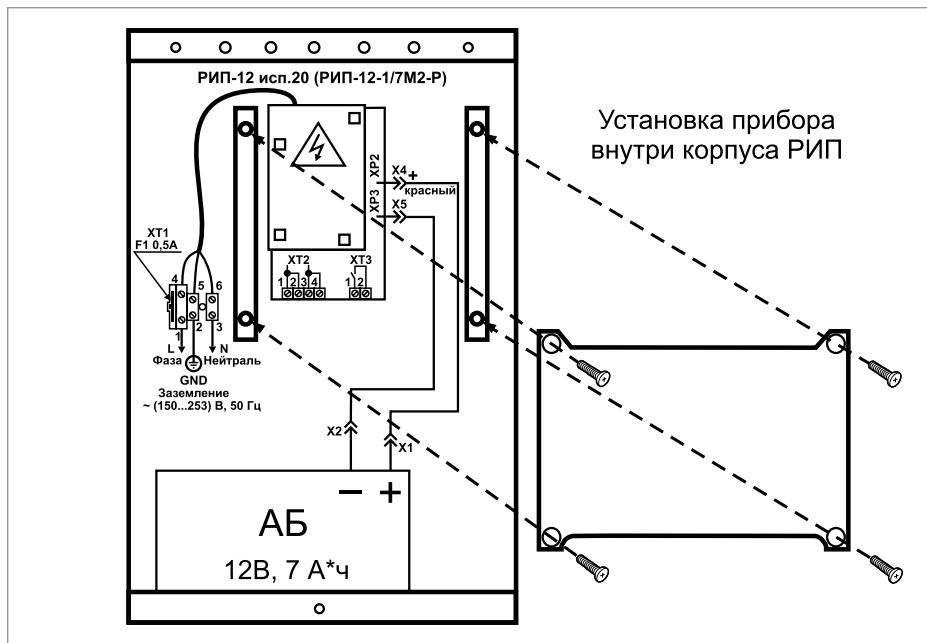


Рисунок 11. Установка прибора внутри корпуса РИП

ПОРЯДОК УСТАНОВКИ
РИП-12 ИСП.100 (РИП-12-3/7М6-V1), РИП-12 ИСП.101
(РИП-12-5/17М7-V1), РИП-12 ИСП.104 (РИП-12-3/7М6-V4),
РИП-12 ИСП.108 (РИП-12-5/17М7-V8)

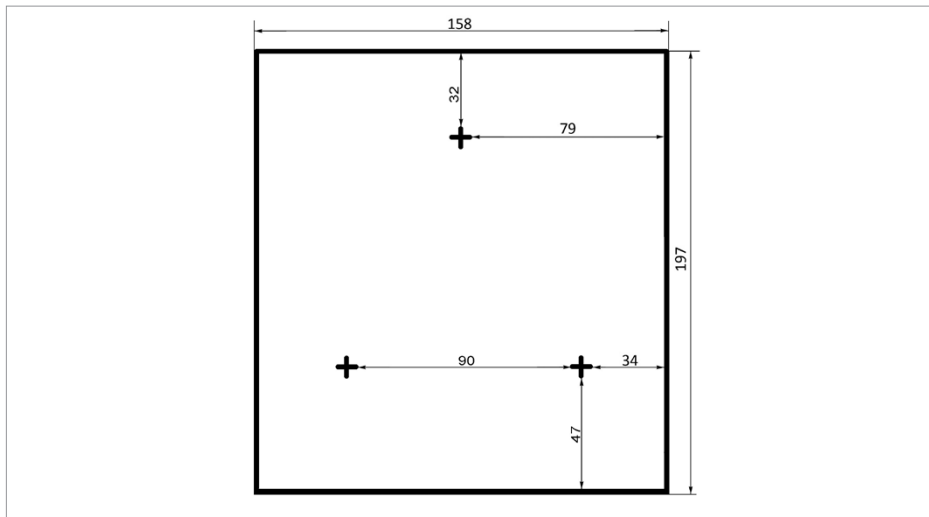


Рисунок 12. Установочные размеры РИП-12 исп.100 (РИП-12-3/7М6-V1), РИП-12 исп.104 (РИП-12-3/7М6-V4) по задней стенке корпуса

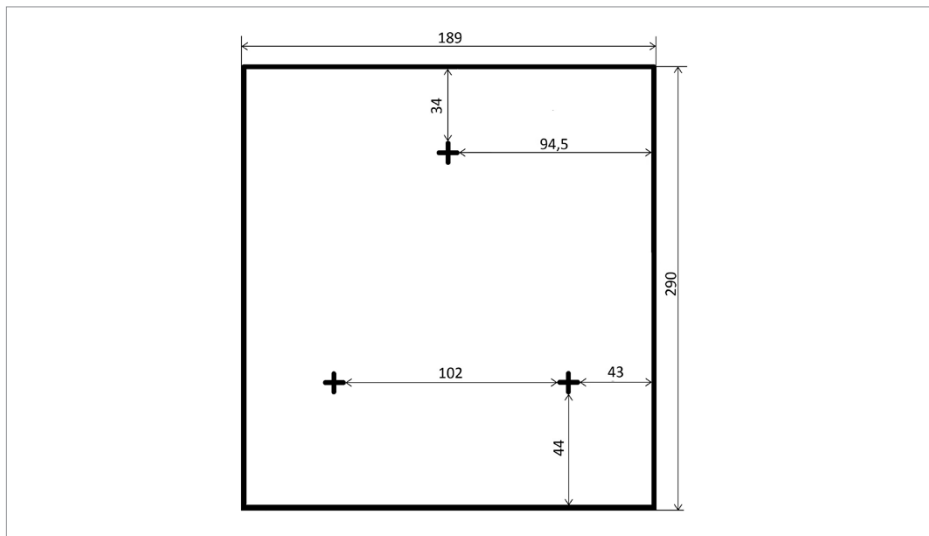


Рисунок 13. Установочные размеры РИП-12 исп.101 (РИП-12-5/17М7-V1), РИП-12 исп.108 (РИП-12-5/17М7-V8) по задней стенке корпуса

1. РИП устанавливается на стенах или других конструкциях, способных выдержать нагрузку от РИП с батареями (масса РИП с батареями – не более 4,5 кг).
2. Наметьте на стене места для трех установочных отверстий в соответствии с габаритным чертежом (см. Рисунок 12 и Рисунок 13). Просверлите отверстия.
3. Установите в отверстия дюбеля и вкрутите в верхний дюбель шуруп так, чтобы расстояние между головкой шурупа и стеной составляло около 7 мм.
4. Навесьте РИП на шуруп.
5. Вкрутите шурупы в нижние крепёжные отверстия и зафиксируйте РИП на стене.
6. Выполните монтаж соединительных линий в соответствии со схемой подключений (см. параграф, посвящённый соответствующему РИП) и рекомендациями раздела «Подключение».

ПОРЯДОК УСТАНОВКИ БЛОКОВ ЗАЩИТНЫХ КОММУТАЦИОННЫХ БЗК исп.01, БЗК исп.02

При монтаже, подключении и проверке изделий БЗК исп.01, БЗК исп.02 необходимо руководствоваться положениями параграфов «Требования безопасности труда» и «Меры предосторожности» (страница 10).

Установка блоков БЗК исп.01, БЗК исп.02 выполняется в последовательности, изложенной в параграфе «Порядок установки изделий «С2000-2»,... «УО-4С исп.02» (страница 30).

ПОРЯДОК УСТАНОВКИ ИСТОЧНИКОВ ПИТАНИЯ МИП-12 исп.01 (МИП-12-1/7ПЗ), МИП-12 исп.02 (МИП-12-1/ПЗ) И БЛОКА ЗАЩИТНОГО СЕТЕВОГО БЗС исп.01

При монтаже, подключении и проверке изделий МИП-12 исп.01 (МИП-12-1/7ПЗ), МИП-12 исп.02 (МИП-12-1/ПЗ) и БЗС исп.01 необходимо руководствоваться положениями параграфов «Требования безопасности труда» и «Меры предосторожности» (страница 10).

Установка источников питания МИП-12 исп.01 (МИП-12-1/7ПЗ) и МИП-12 исп.02 (МИП-12-1/ПЗ) и блока защитного сетевого БЗС исп.01 выполняется в последовательности, изложенной в параграфе «Порядок установки изделий «С2000-СП2 исп.02»,... «С2000-ПИ» (страница 42).

Порядок подключения РИП



Общие рекомендации

Общие процедуры подключения РИП

В данном разделе приведены рекомендации по подключению РИП к внешним устройствам. Особенности подключения, характерные для конкретного РИП, а также схемы соединенный представлены в параграфе, посвященном соответствующему РИП.

ОБЩИЕ РЕКОМЕНДАЦИИ

Общие рекомендации по подключению РИП аналогичны общим рекомендациям по подключению приборов ИСО «Орион» (см. пункт «Общие рекомендации» на страница 57).

ОБЩИЕ ПРОЦЕДУРЫ ПОДКЛЮЧЕНИЯ РИП

Для РИП можно выделить общие процедуры подключения:

- подключение аккумуляторных батарей,
- подключение внешнего напряжения питания;
- подключение линий интерфейса RS-485 (для РИП с интерфейсом RS-485).

ПОДКЛЮЧЕНИЕ АККУМУЛЯТОРНЫХ БАТАРЕЙ

1. При подключении аккумуляторных батарей соблюдайте полярность (провод красного цвета подключайте к положительному выводу батареи).
2. Если ожидается перерыв в электропитании 220 В более 7 суток, то во избежание переразряда батарей отключите их от платы РИП.

ПОДКЛЮЧЕНИЕ ВНЕШНЕГО НАПЯЖЕНИЯ ПИТАНИЯ

1. Цели сетевого питания 220 В подключайте к контактам сетевой колодки: «L» - фаза 220 В и «N» - нейтраль 220 В.
2. Контур защитного заземления подключается к контакту « \perp » сетевой колодки. Запрещается использовать РИП без подключения к шине заземления!
3. При подключении проводов внешнего питающего напряжения 220 В к сетевой колодке соблюдайте правильность подключения проводов «Фаза», «Заземление» и «Нейтраль».

ПОДКЛЮЧЕНИЕ ЛИНИЙ ИНТЕРФЕЙСА RS-485

1. Подключите линии А и В интерфейса RS-485 к контактам «А» и «В» клеммной колодки соответственно
2. Обращаем Ваше внимание на то, что если в линию интерфейса RS-485 будут подключены приборы с одинаковыми сетевыми адресами, то могут возникнуть проблемы при пусконаладочных работах.
3. При отключении прибора от линий интерфейса не допускается отключать только один провод интерфейса от прибора - отключайте оба провода!
4. Если приборы ИСО «Орион», подключённые к интерфейсу RS-485, питаются от разных источников, объедините их цепи «0В» («GND»).
5. При использовании кабеля с несколькими витыми парами проводов, для цепи выравнивания потенциалов можно использовать свободную пару. Допускается использовать для этой цели экран экранированной витой пары, но при условии, что экран не заземлен. Следует также учитывать возможность связи «0В» с цепью защитного заземления в оборудовании, используемом в ИСО «Орион».

6. Если РИП не является первым или последним в линии интерфейса RS 485, удалите перемычку, подключающую согласующее сопротивление 620 Ом. Перемычка расположена на плате РИП рядом с клеммами «А» и «В». Иначе перемычку необходимо оставить.
7. Рекомендуется использовать кабель типа «витая пара» для уменьшения восприимчивости линии к электромагнитным помехам, а также для уменьшения уровня излучаемых помех. Если длина линии более 100 м, использование витой пары обязательно.



Порядок проверки РИП



Полная индивидуальная проверка РИП с интерфейсом RS-485

Упрощенная индивидуальная проверка РИП с интерфейсом RS-485

ИСТОЧНИКИ ПИТАНИЯ ТЕХНИЧЕСКИХ СРЕДСТВ ПОЖАРНОЙ АВТОМАТИКИ

Резервированные источники питания с интерфейсом RS-485

РИП-12 исп.50 (РИП-12-3/17М1-Р-RS), РИП-12-исп.54 (РИП-12-2/7П2-Р-RS),
РИП-12 исп.51 (РИП-12-3/17П1-Р-RS), РИП-24 исп.50 (РИП-24-2/7М4-Р-RS),
РИП-24 исп.51 (РИП-24-2/7П1-Р-RS)

Резервированные источники питания с релейными выходами

РИП-12 исп.12 (РИП-12-2/7М1-Р), РИП-12 исп.14 (РИП-12-2/7П2-Р),
РИП-12 исп.20 (РИП-12-1/7М2-Р), РИП-12 исп.06 (РИП-12-6/80МЗ-Р),
РИП-24 исп.11 (РИП-24-3/7М4-Р), РИП-24 исп.12 (РИП-24-1/7М4-Р), РИП-24 исп.06
(РИП-24-4/40МЗ-Р), РИП-12 исп.15 (РИП-12-3/17М1-Р),
РИП-12 исп.16 (РИП-12-3/17П1-Р), РИП-12 исп.17 (РИП-12-8/17М1-Р),
РИП-24 исп.15 (РИП-24-3/7М4-Р)

ИСТОЧНИКИ ПИТАНИЯ ОБЩЕГО ПРИМЕНЕНИЯ

Резервированные источники питания РИП-12 исп.01 (РИП-12-3/17М1), РИП-12 исп.02
(РИП-12-2/7М1), РИП-12 исп.03 (РИП-12-1/7М2), РИП-12 исп.04 (РИП-12-2/7М2),
РИП-12 исп.05 (РИП-12-8/17М1), РИП-12 исп.11 (РИП-12-1/7П2)

Резервированные источники питания РИП-24 исп.01 (РИП-24-3/7М4),
РИП-24 исп.02 (РИП-24-1/7М4), РИП-24 исп.04 (РИП-24-1/7М2)

Источники питания МИП-12 исп.01 (МИП-12-1/7ПЗ), МИП-12 исп.02 (МИП-12-1/ПЗ)

ДОПОЛНИТЕЛЬНОЕ ОБОРУДОВАНИЕ

Блок защитный сетевой БЗС исп.01,

Блоки защитные коммутационные БЗК исп.01, БЗК исп.02

В данном разделе приведены методики проведения полной и упрощённой индивидуальной проверки РИП, о которых ранее упоминалось в разделе «Порядок монтажа РИП».

Для РИП без интерфейса RS-485 (РИП с релейными выходами и РИП общего применения) выполняется индивидуальная проверка. Методики проверки приведены в параграфах, посвященных соответствующим РИП.

Для РИП с интерфейсом RS-485 проводится либо полная индивидуальная проверка, либо упрощенная индивидуальная проверка. Полная индивидуальная проверка проводится для тех РИП, которые не были запрограммированы перед передачей в монтаж. Если же переданные в монтаж РИП уже были запрограммированы инженером-наладчиком, то для них выполняется упрощенная индивидуальная проверка.

Проверка проводится в климатических условиях, удовлетворяющих параметрам эксплуатации РИП.

Подключение и отключение внешних цепей при проверках производится при отключённом питании РИП и пульта.

ПОЛНАЯ ИНДИВИДУАЛЬНАЯ ПРОВЕРКА РИП С ИНТЕРФЕЙСОМ RS-485

Для всех РИП с интерфейсом RS-485 общими являются:

Для проверки РИП используйте пульт контроля и управления охранно-пожарный «С2000М» и схемы внешних подключений, приведенные в параграфе, посвященном соответствующему РИП.

1. Проверка наличия электропитания и проверка связи по интерфейсу RS-485

Перед проверкой подключите РИП согласно рекомендациям, приведенным в параграфе для соответствующего РИП.

1.1. Подключите к пульту цепи интерфейса RS-485 и цепи питания.

1.2. Подайте питание на РИП и пульт «С2000М».

1.3. После включения питания:

- У РИП-12 исп.50 (РИП-12-3/17М1-Р-RS), РИП-12 исп.51 (РИП-12-3/17П1-Р-RS), РИП-12-исп.54 (РИП-12-2/7П2-Р-RS) индикаторы «Сеть», «АБ» («АКБ» для РИП-12 RS), «RS-485» и «12 В», расположенные на лицевой панели РИП, должны перейти в режим непрерывного свечения зелёным цветом.

Примечания:

1) Если батарея не заряжена, то РИП проводит её заряд до напряжения необходимого уровня, при этом индикатор «АБ» («АКБ» для РИП-12 исп.50 (РИП-12-3/17М1-Р-RS)) кратковременно выключается с периодом 3 с.

2) Если напряжение на батарее менее 7 В, то индикатор «АБ» («АКБ» для РИП-12 исп.50 (РИП-12-3/17М1-Р-RS)) включается с частотой 1 Гц.

3) Если состояние батареи плохое (требуется замена батареи), то звуковой сигнализатор включится кратковременно 5 раз, а индикатор «АБ» («АКБ» для РИП-12 исп.50 (РИП-12-3/17М1-Р-RS)) и «АВАРИЯ» включаются с частотой 2 Гц

- У РИП-24 исп.50 (РИП-24-2/7М4-Р-RS), РИП-24 исп.51 (РИП-24-2/7П1-Р-RS) индикаторы «Сеть», «АБ», «RS-485» и «24 В», расположенные на лицевой панели РИП, должны перейти в режим непрерывного свечения зелёным цветом.

Примечания:

- 1) Если батареи не заряжены, то РИП проводит их заряд до напряжения необходимого уровня, при этом индикатор «АБ» кратковременно выключается с периодом 3 с.
- 2) Если напряжение на батареях менее 7 В, то индикатор «АБ» включается с частотой 1 Гц.
- 3) Если состояние батарей плохое (требуется замена батарей), то звуковой сигнализатор включится кратковременно 5 раз, а индикатор «АБ» и «АВАРИЯ» включаются с частотой 2 Гц.

1.4. Значение времени перехода в режим непрерывного свечения не должно превышать значение времени технической готовности, указанное в сопроводительной документации на РИП.

1.5. В течение 1 мин после включения питания пульт должен показать сообщение об обнаружении устройства с сетевым адресом 127 (заводское значение адреса). На Рисунок 1 представлен индикатор пульта «С2000М» с соответствующим сообщением.

Если придёт несколько сообщений, накопившихся в буфере РИП, их можно «пролистать» с помощью кнопок «▲» и «▼» на пульте «С2000М» и найти указанное сообщение.

1.6. Проверка считается завершённой при успешном выполнении пп.1.3 – 1.5.

УПРОЩЁННАЯ ИНДИВИДУАЛЬНАЯ ПРОВЕРКА



Рисунок 1. Индикатор пульта «С2000М» с соответствующим сообщением

РИП С ИНТЕРФЕЙСОМ RS-485

Перед проверкой подключите РИП согласно рекомендациям, приведенным в параграфе для соответствующего РИП.

1. Включите внешнее питание 220 В, 50 Гц
2. После включения питания:
 - У РИП-12 исп.50 (РИП-12-3/17М1-Р-RS), РИП-12 исп.51 (РИП-12-3/17П1-Р-RS), РИП-12-исп.54 (РИП-12-2/7П2-Р-RS) индикаторы «Сеть», «АБ» («АКБ» для РИП-12 исп.50 (РИП-12-3/17М1-Р-RS)), «RS-485» и «12 В», расположенные на лицевой панели РИП, должны перейти в режим непрерывного свечения зелёным цветом.

Примечания:

- 1) Если батарея не заряжена, то РИП проводит её заряд до напряжения необходимого уровня, при этом индикатор «АБ» («АКБ» для РИП-12 исп.50 (РИП-12-3/17М1-Р-RS)) кратковременно выключается с периодом 3 с.
- 2) Если напряжение на батарее менее 7 В, то индикатор «АБ» («АКБ» для РИП-12 исп.50 (РИП-12-3/17М1-Р-RS)) включается с частотой 1 Гц.
- 3) Если состояние батареи плохое (требуется замена батареи), то звуковой сигнали-

затор включится кратковременно 5 раз, а индикатор «АБ» » («АКБ» для РИП-12 исп.50 (РИП-12-3/17М1-Р-RS)) и «АВАРИЯ» включаются с частотой 2 Гц

- У РИП-24 исп.50 (РИП-24-2/7М4-Р-RS), РИП-24 исп.51 (РИП-24-2/7П1-Р-RS) индикаторы «Сеть», «АБ», «RS-485» и «24 В», расположенные на лицевой панели РИП, должны перейти в режим непрерывного свечения зелёным цветом.

Примечания:

1) Если батареи не заряжены, то РИП проводит их заряд до напряжения необходимого уровня, при этом индикатор «АБ» кратковременно выключается с периодом 3 с.

2) Если напряжение на батареях менее 7 В, то индикатор «АБ» включается с частотой 1 Гц.

3) Если состояние батарей плохое (требуется замена батарей), то звуковой сигнализатор включится кратковременно 5 раз, а индикатор «АБ» и «АВАРИЯ» включаются с частотой 2 Гц

3. Значение времени перехода в режим непрерывного свечения не должно превышать значение времени технической готовности, указанное в сопроводительной документации на РИП.

4. Включение индикаторов п.2. свидетельствует об исправности РИП.

5. Проверка считается завершённой при успешном выполнении пп.2 и 3.

РЕЗЕРВИРОВАННЫЕ ИСТОЧНИКИ ПИТАНИЯ ТЕХНИЧЕСКИХ СРЕДСТВ ПОЖАРНОЙ АВТОМАТИКИ



В данном разделе приведены сведения по проверке резервированных источников питания технических средств пожарной автоматики:

- Резервированные источники питания с интерфейсом RS-485: РИП-12 исп.50 (РИП-12-3/17М1-Р-RS), РИП-12-исп.54 (РИП-12-2/7П2-Р-RS), РИП-12 исп.51 (РИП-12-3/17П1-Р-RS), РИП-24 исп.50 (РИП-24-2/7М4-Р-RS), РИП-24 исп.51 (РИП-24-2/7П1-Р-RS),
- Резервированные источники питания с релейными выходами: РИП-12 исп.12 (РИП-12-2/7М1-Р), РИП-12 исп.14 (РИП-12-2/7П2-Р), РИП-12 исп.06 (РИП-12-6/80М3-Р), РИП-24 исп.11 (РИП-24-3/7М4-Р), РИП-24 исп.12 (РИП-24-1/7М4-Р), РИП-24 исп.06 (РИП-24-4/40М3-Р), РИП-12 исп.15 (РИП-12-3/17М1-Р), РИП-12 исп.16 (РИП-12-3/17П1-Р), РИП-12 исп.17 (РИП-12-8/17М1-Р), РИП-24 исп.15 (РИП-24-3/7М4-Р).

РЕЗЕРВИРОВАННЫЕ ИСТОЧНИКИ ПИТАНИЯ С ИНТЕРФЕЙСОМ RS-485 РИП-12 исп.50 (РИП-12-3/17М1-Р-RS), РИП-12 исп.51 (РИП-12-3/17П1-Р-RS)

Все приведённые ниже правила проверки и подключения справедливы для всех РИП с интерфейсом RS-485 с учётом отличий технических характеристик и конструктивных особенностей.

При монтаже, подключении и проверке РИП необходимо руководствоваться положениями параграфов «Требования безопасности» и «Меры предосторожности» (страница 10).

При работе РИП должен быть заземлён в соответствии с ГОСТ 12.2.007.0-75 для **защиты** от поражения электрическим током. Класс защиты I по ГОСТ Р МЭК 60950-2002.

Установка РИП-12 исп.50 (РИП-12-3/17М1-Р-RS) выполняется в последовательности, изложенной в параграфе «Порядок установки РИП-12 исп.50 (РИП-12-3/17М1-Р-RS), РИП-12 исп.12 (РИП-12-2/7М1-Р), РИП-24 исп.15 (РИП-24-3/7М4-Р)» (страница 258).

Установка РИП-12 исп.51 (РИП-12-3/17П1-Р-RS) выполняется в последовательности, изложенной в параграфе «Порядок установки приборов РИП-12 исп.51 (РИП-12-3/17П1-Р-RS), РИП-24 исп.51 (РИП-24-2/7П1-Р-RS), РИП-12 исп.16 (РИП-12-3/17П1-Р)» (страница 263).

Если до установки РИП не был запрограммирован (имеет заводские установки), выполните полную индивидуальную проверку.

Если программирование РИП было выполнено до установки, выполните упрощённую индивидуальную проверку.

Рекомендации по выбору сечения проводов, подключаемых к РИП, приведены в пункте «Справочная информация» (страница 281).

ПОРЯДОК ПОЛНОЙ ИНДИВИДУАЛЬНОЙ ПРОВЕРКИ

1. Проверка проводится в условиях, удовлетворяющих параметрам эксплуатации РИП:
2. Последовательность проверки:

Напряжение сети	от 150 до 250 В
Параметры АКБ	12 В; 17 А•ч
Время технической готовности	не более 6 с
Диапазон рабочих температур	от минус 10 до +40 °С
Относительная влажность воздуха	до 90% при +25 °С

2.1. **ВНИМАНИЕ!** Источником опасности в РИП являются токоведущие цепи, имеющие соединение с сетью 220 В. Эти цепи на плате закрыты защитным кожухом. Запрещается снимать с платы защитный кожух!

2.2. При проверке пользуйтесь исправным измерительным оборудованием!

2.3. Осмотрите печатную плату и элементы конструкции на наличие явных механических повреждений.

2.4. Удалите вставку F1 из колодки ХТ1 для исключения случайного подключения напряжения 220 В к плате РИП.

2.5. Проверьте номинал вставки плавкой F1. Значение номинального тока, указанное на корпусе предохранителя, должно быть не более 2 А.

2.6. Схемы подключения РИП-12 исп.50 (РИП-12-3/17М1-Р-RS) и РИП-12 исп.51 (РИП-12-3/17-Р-RS) приведены на Рисунок 2 и Рисунок 3 соответственно.

2.7. **ВНИМАНИЕ!** При подключении проводов внешнего питающего напряжения 220 В к сетевой колодке соблюдайте правильность подключения проводов «Фаза», «Нейтраль» и «Заземление».

2.8. Подключите цепь защитного заземления к клемме ХТ1:2 « $\frac{1}{2}$ ».

Запрещается использовать РИП без подключения к шине заземления!

2.9. Подключите цепи сетевого питания 220 В к контактам ХТ1:1 (L, «Фаза 220 В») и ХТ1:3 (N, «Нейтраль 220 В»).

2.10. Подключите к клеммам «А» и «В» линии интерфейса RS-485 от пульта «С2000М» в соответствии с рекомендациями параграфа «Подключение линий интерфейса RS-485» (страница 271).

2.11. Если пульт «С2000М» подключён к другому источнику питания, объедините цепи «ОВ» РИП и «ОВ» пульта.

2.12. Установите АКБ в корпус РИП (АКБ не входит в комплект поставки, поставляется отдельно). РИП проверяет состояние батареи после включения сетевого питания. Состояние батареи отображается на индикаторах «АБ» и «АВАРИЯ» (см. п. 2.19) на лицевой панели РИП.

2.13. Подключите АКБ к клеммам Х1, Х2, соблюдая полярность: провод красного цвета подключите к положительному выводу батареи, провод синего цвета подключите к отрицательному выводу батареи.

2.14. Для экстренного отключения батареи предусмотрено разъёмное соединение на проводе красного цвета, подключаемого к положительному выводу.

2.15. Если РИП-12 исп.50 (РИП-12-3/17М1-Р-RS) укомплектован термодатчиком с О-образной клеммой, то к положительному выводу батареи подключите провод красного цвета и О-образную клемму термодатчика (Рисунок 21).

2.16. Установите вставку F1.

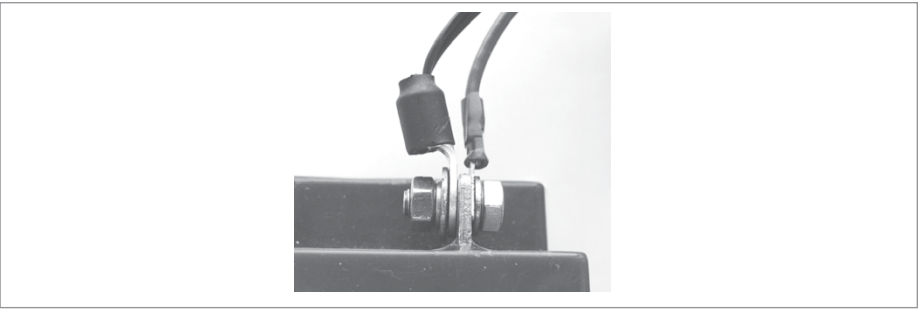


Рисунок 1.

2.17. Проверьте правильность произведённого монтажа в соответствии со схемой подключения (Рисунок 2 и Рисунок 3).

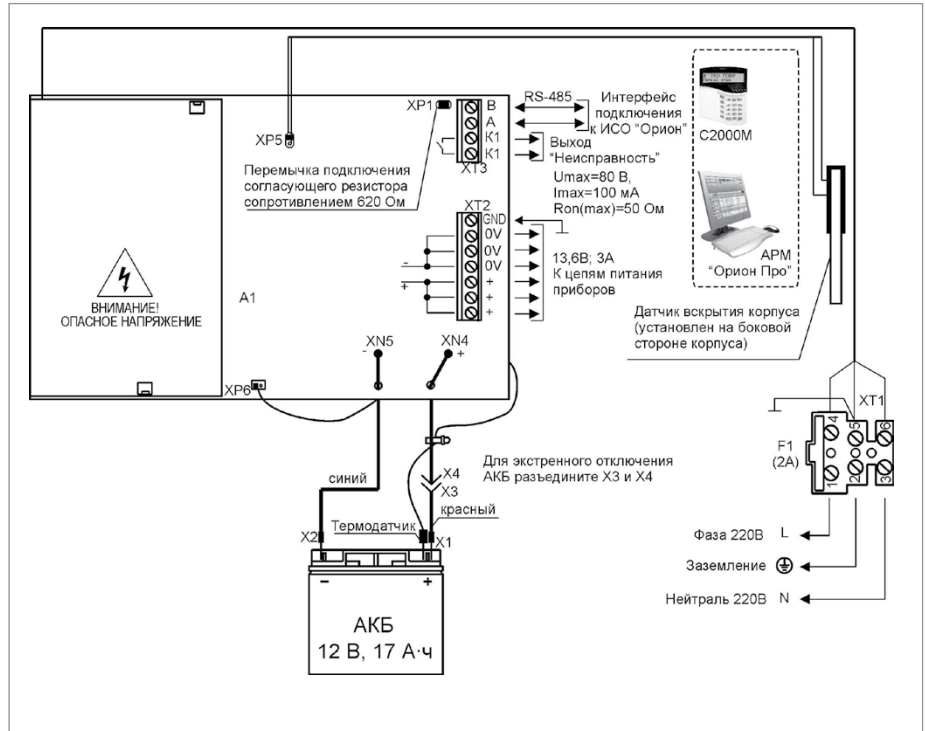


Рисунок 2. Схема внешних соединений РИП-12 исп.50 (РИП-12-3/17М1-Р-RS)

ПОРЯДОК ПРОВЕРКИ РИП

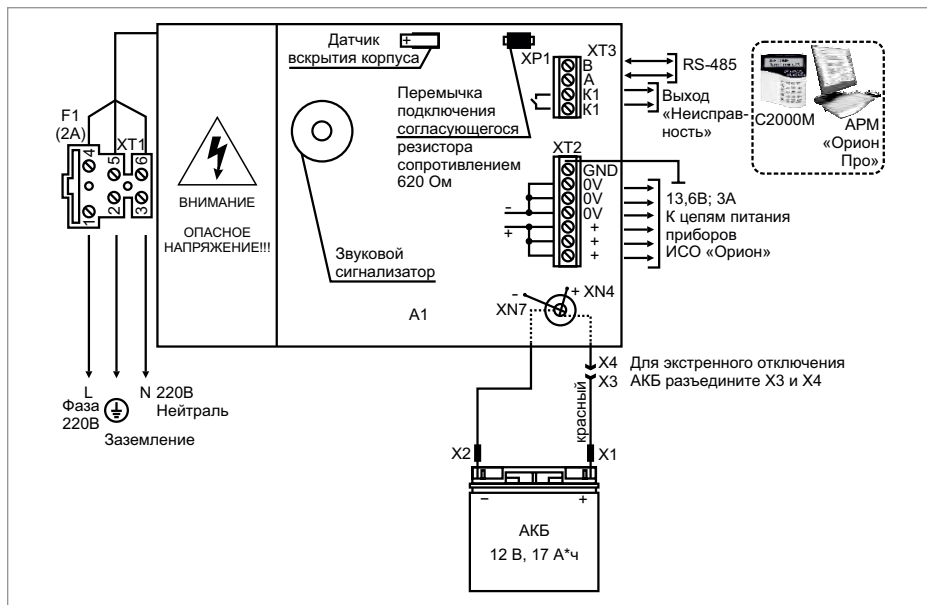


Рисунок 3. Схема внешних соединений РИП-12 исп.51 (РИП-12-3/17П1-Р-RS)

2.18. Включите внешнее питание 220 В, 50 Гц.

2.19. После включения питания индикаторы «Сеть», «АБ» («АКБ» для РИП-12 исп.50 (РИП-12-3/17М1-Р-RS)), «RS-485» и «12 В», расположенные на лицевой панели РИП, должны перейти в режим непрерывного свечения зелёным цветом.

Примечания:

1) Если батарея не заряжена, то РИП проводит её заряд до напряжения необходимого уровня, при этом индикатор «АБ» («АКБ» для РИП-12 исп.50 (РИП-12-3/17М1-Р-RS)) кратковременно выключается с периодом 3 с.

2) Если напряжение на батарее менее 7 В, то индикатор «АБ» («АКБ» для РИП-12 исп.50 (РИП-12-3/17М1-Р-RS)) включается с частотой 1 Гц.

3) Если состояние батареи плохое (требуется замена батареи), то звуковой сигнализатор включится кратковременно 5 раз, а индикатор «АБ» («АКБ» для РИП-12 исп.50 (РИП-12-3/17М1-Р-RS)) и «АВАРИЯ» включаются с частотой 2 Гц.

2.20. Выполните проверку связи по интерфейсу RS-485 в соответствии с п.1.5 методики, приведённой в параграфе «Полная индивидуальная проверка РИП с интерфейсом RS-485» (страница 274).

2.21. Проконтролируйте напряжение между клеммами «0В» и «+» с помощью мультиметра, переведённого в режим измерения постоянного напряжения. Значение напряжения должно быть 13,6 В.

2.22. Отключите сетевое питание 220 В.

2.23. После отключения сетевого питания индикатор «Сеть» должен отключиться, звуковой сигнализатор должен кратковременно включиться с периодом 5 с, на индикаторе пульта «С2000М» отобразится сообщение «Авария 220 В».

- 2.24. Проверьте напряжение между клеммами «0В» и «+» с помощью мультиметра, переведённого в режим измерения постоянного напряжения. Значение напряжения должно быть в диапазоне от 9,5 до 13,5.
- 2.25. Подключите сетевое питание 220 В.
- 2.26. После включения питания индикатор «Сеть» должен перейти в режим непрерывного свечения зелёным цветом, на индикаторе пульта «С2000М» отобразится сообщение «ВОССТ. 220В».
- 2.27. Отключите АКБ от платы РИП, отсоединив контакты Х1, Х2 от клемм АКБ (см. Рисунок 2 и Рисунок 3).
- 2.28. После отключения АКБ индикатор «АБ» («АКБ» для РИП-12 исп.50 (РИП-12-3/17М1-Р-RS)) должен включиться с частотой 1 Гц, звуковой сигнализатор кратковременно включится три раза с периодом 0,4 с, на индикаторе пульта «С2000М» отобразится сообщение «АВАРИЯ БАТАРЕИ».
- 2.29. Подключите батарею к клеммам Х1, Х2, соблюдая полярность: провод красного цвета подключите к положительному выводу батареи, провод синего цвета подключите к отрицательному выводу батареи.
- 2.30. После подключения АКБ индикатор «АБ» («АКБ» для РИП-12 исп.50 (РИП-12-3/17М1-Р-RS)) перейдёт в режим непрерывного свечения зелёным цветом, на индикаторе пульта «С2000М» отобразится сообщение «ВОССТ. БАТАРЕИ».
- 2.31. По окончании проверки отключите прибор от сети, отсоедините АКБ и подключите внешние цепи в соответствии с проектом.



Если ожидается перерыв в электропитании 220 В более 7 суток, то во избежание переразряда батареи отключите её от платы РИП.

ПОРЯДОК УПРОЩЁННОЙ ИНДИВИДУАЛЬНОЙ ПРОВЕРКИ

1. Выполните пп. 2.5 – 2.9, 2.12, 2.13, 2.15, 2.16 пункта «Порядок полной индивидуальной проверки» настоящего параграфа (страница 278).
2. Включите внешнее питание 220 В, 50 Гц.
3. После включения питания индикаторы «Сеть», «АБ» («АКБ» для РИП-12 исп.50 (РИП-12-3/17М1-Р-RS)), «12 В» расположенные на лицевой панели РИП, должны перейти в режим непрерывного свечения зелёным цветом. Индикатор «RS-485» выключен.

Примечание: Если батарея не заряжена, то РИП проводит её заряд до напряжения необходимого уровня, при этом индикатор «АБ» («АКБ» для РИП-12 исп.50 (РИП-12-3/17М1-Р-RS)) кратковременно выключается с периодом 3 с.

СПРАВОЧНАЯ ИНФОРМАЦИЯ

Рекомендуемые сечения проводов, подключаемых к РИП:

- для подключения к сети 220 В (клемма ХТ1) – 0,5...2,5 кв. мм для многожильных проводов или диаметром 1...1,5 мм для одножильных проводов;
- для подключения к выходу реле К1 и линии RS-485 (клемма ХТ3) – 0,2...1,5 кв.мм для многожильных проводов или диаметром 0,5...2 мм для одножильных проводов;
- для подключения нагрузки (клемма ХТ2) – 0,75...1,5 кв. мм для многожильных проводов или диаметром 1...2 мм для одножильных проводов, с учетом падения напряжения на проводах при максимальном токе нагрузки (минимально допустимого напряжения на нагрузке).

РЕЗЕРВИРОВАННЫЙ ИСТОЧНИК ПИТАНИЯ РИП-12-исп.54 (РИП-12-2/7П2-Р-RS)

Все приведённые ниже правила проверки и подключения справедливы для всех РИП с интерфейсом RS-485 с учётом отличий технических характеристик и конструктивных особенностей.

При монтаже, подключении и проверке РИП необходимо руководствоваться положениями параграфов «Требования безопасности» и «Меры предосторожности» (страница 10).

При работе РИП должен быть заземлён в соответствии с ГОСТ 12.2.007.0-75 для защиты от поражения электрическим током. Класс защиты I по ГОСТ Р МЭК 60950-2002.

Установка РИП-12-исп.54 (РИП-12-2/7П2-Р-RS) выполняется в последовательности, изложенной в параграфе «Порядок установки РИП-12 исп.14 (РИП-12-2/7П2-Р), РИП-12-исп.54 (РИП-12-2/7П2-Р-RS), РИП-12 исп.11 (РИП-12-1/7П2)» (страница 261).

Если до установки РИП не был запрограммирован (имеет заводские установки), выполните полную индивидуальную проверку.

Если программирование РИП было выполнено до установки, выполните упрощённую индивидуальную проверку.

ПОРЯДОК ПОЛНОЙ ИНДИВИДУАЛЬНОЙ ПРОВЕРКИ

1. Проверка проводится в условиях, удовлетворяющих параметрам эксплуатации РИП:

2. Последовательность проверки:

2.1. **ВНИМАНИЕ!** *Источником опасности в РИП являются токоведущие цепи, имеющие соединение с сетью 220- В. Эти цепи на плате закрыты защитным кожухом. Запрещается снимать с платы защитный кожух!*

Напряжение сети	от 150 до 250 В
Параметры АКБ	12 В; 7 А•ч
Время технической готовности	не более 6 с
Диапазон рабочих температур	от минус 10 до +40 °С
Относительная влажность воздуха	до 90% при +25 °С

2.2. При проверке пользуйтесь исправным измерительным оборудованием!

2.3. Осмотрите печатную плату и элементы конструкции на наличие явных механических повреждений.

2.4. Проверьте номинал предохранителя. Значение номинального тока, указанное на корпусе предохранителя, должно быть не более 2 А.

2.5. Удалите предохранитель F1 для исключения случайного подключения напряжения 220 В к плате РИП.

2.6. Схема подключения РИП-12-исп.54 (РИП-12-2/7П2-Р-RS) приведена на Рисунок 4.

2.7. **ВНИМАНИЕ!** *При подключении проводов внешнего питающего напряжения 220 В к сетевой колодке соблюдайте правильность подключения проводов «Фаза» и «Нейтраль».*

2.8. Подключите цепи сетевого питания 220 В к контактам ХТ3:1 (L, «Фаза 220В») и ХТ3:2 (N, «Нейтраль 220В»)

2.9. Подключите к клеммам «А» и «В» линии интерфейса RS-485 от пульта «С2000М» в соответствии с рекомендациями параграфа «Подключение линий интерфейса RS-485» (страница 271).

2.10. Если пульт «С2000М» подключён к другому источнику питания, объедините цепи «ОВ» РИП и «ОВ» пульта.

2.11. Установите АКБ в корпус РИП (АКБ не входит в комплект поставки, поставляется отдельно). РИП проверяет состояние батареи после включения сетевого питания. Состояние батареи отображается на индикаторах «АБ» и «АВАРИЯ» (см. п. 2.16) на лицевой панели РИП

2.12. Подключите батарею к клеммам Х1, Х2, соблюдая полярность (провод красного цвета подключается к положительному выводу батареи).

2.13. Установите предохранитель F1.

2.14. Проверьте правильность произведённого монтажа в соответствии со схемой подключения (Рисунок 4).

2.15. Включите внешнее питание 220 В, 50 Гц.

2.16. После включения питания индикаторы «Сеть», «АБ», «RS-485» и «12 В», расположенные на лицевой панели РИП, должны перейти в режим непрерывного свечения зелёным цветом.

Примечания:

1) Если батарея не заряжена, то РИП проводит её заряд до напряжения необходимого уровня, при этом индикатор «АБ» кратковременно выключается с периодом 3 с.

2) Если напряжение на батарее менее 7 В, то индикатор «АБ» включается с частотой 1 Гц.

3) Если состояние батареи плохое (требуется замена батареи), то звуковой сигнализатор включится кратковременно 5 раз, а индикатор «АБ» и «АВАРИЯ» включаются с частотой 2 Гц

2.17. Выполните проверку связи по интерфейсу RS-485 в соответствии с п.1.5 методики, приведённой в параграфе «Полная индивидуальная проверка РИП с интерфейсом RS-485» (страница 274).

2.18. Проконтролируйте напряжение между клеммами «0В» и «+» с помощью мультиметра, переведённого в режим измерения постоянного напряжения. Значение напряжения должно быть не более 13,6 В.

2.19. Отключите сетевое питание 220 В.

2.20. После отключения сетевого питания индикатор «Сеть» должен отключиться, звуковой сигнализатор должен кратковременно включиться с периодом 5 с, на индикаторе пульта «С2000М» отобразится сообщение «Авария 220 В».

2.21. Проконтролируйте напряжение между клеммами «0В» и «+» с помощью мультиметра, переведённого в режим измерения постоянного напряжения. Значение напряжения должно быть в диапазоне от 9,5 до 13,5 В.

2.22. Подключите сетевое питание 220 В.

2.23. После включения питания индикатор «Сеть» должен перейти в режим непрерывного свечения зелёным цветом, на индикаторе пульта «С2000М» отобразится сообщение «ВОССТ. 220В».

2.24. Отключите АКБ от платы РИП, отсоединив контакты Х1, Х2 от клемм АКБ (см. Рисунок 4).

2.25. После отключения АКБ индикатор «АБ» должен включиться с частотой 1 Гц, звуковой сигнализатор кратковременно включится три раза с периодом 0,4 с, на индикаторе пульта «С2000М» отобразится сообщение «АВАРИЯ БАТАРЕИ».

2.26. Подключите батарею к клеммам Х1, Х2, соблюдая полярность: провод красного цвета подключите к положительному выводу батареи, провод синего цвета подключите к отрицательному выводу батареи.

2.27. После подключения АКБ индикатор «АБ» перейдёт в режим непрерывного свечения зелёным цветом, на индикаторе пульта «С2000М» отобразится сообщение «ВОССТ.

РЕЗЕРВИРОВАННЫЙ ИСТОЧНИК ПИТАНИЯ РИП-24 исп.50 (РИП-24-2/7М4-Р-RS), РИП-24 исп.51 (РИП-24-2/7П1-Р-RS)

Все приведённые ниже правила проверки и подключения справедливы для всех РИП с интерфейсом RS-485 с учётом конструктивных особенностей.

При монтаже, подключении и проверке РИП необходимо руководствоваться положениями параграфов «Требования безопасности» и «Меры предосторожности» (страница 10).

При работе РИП должен быть заземлён в соответствии с ГОСТ 12.2.007.0-75 для защиты от поражения электрическим током. Класс защиты I по ГОСТ Р МЭК 60950-2002.

Установка РИП-24 исп.50 (РИП-24-2/7М4-Р-RS) выполняется в последовательности, изложенной в параграфе «Порядок установки РИП-12 исп.50 (РИП-12-3/17М1-Р-RS), РИП-12 исп.12 (РИП-12-2/7М1-Р), ...РИП-24 исп.15 (РИП-24-3/7М4-Р) (страница 258).

Установка РИП-24 исп.51 (РИП-24-2/7П1-Р-RS) выполняется в последовательности, изложенной в параграфе «Порядок установки приборов РИП-12 исп.51 (РИП-12-3/17П1-Р-RS), РИП-24 исп.51 (РИП-24-2/7П1-Р-RS), РИП-12 исп.16 (РИП-12-3/17П1-Р) (страница 263).

Если до установки РИП не был запрограммирован (имеет заводские установки), выполните полную индивидуальную проверку.

Если программирование РИП было выполнено до установки, выполните упрощённую индивидуальную проверку.

ПОРЯДОК ПОЛНОЙ ИНДИВИДУАЛЬНОЙ ПРОВЕРКИ

Напряжение сети	от 150 до 250 В
Параметры АКБ	12 В; 7 А•ч
Максимальный ток потребления от сети (при напряжении в сети 150 В)	не более 0,6 А
Время технической готовности	не более 6 с
Диапазон рабочих температур	от минус 10 до +40 °С
Относительная влажность воздуха	до 90% при +25 °С

1. Проверка проводится в условиях, удовлетворяющих параметрам эксплуатации РИП:
2. Последовательность проверки:

2.1. **ВНИМАНИЕ!** Источником опасности в РИП являются токоведущие цепи, имеющие соединение с сетью 220- В. Эти цепи на плате закрыты защитным кожухом. Запрещается снимать с платы защитный кожух!

2.2. При проверке пользуйтесь исправным измерительным оборудованием!

2.3. Осмотрите печатную плату и элементы конструкции на наличие явных механических повреждений.

2.4. Проверьте номинал предохранителя. Значение номинального тока, указанное на корпусе предохранителя должно быть не более 2 А.

2.5. Удалите вставку плавкую F1 для исключения случайного подключения напряжения 220 В к плате РИП.

2.6. Схемы подключения РИП-24 исп.50 (РИП-24-2/7М4-Р-RS) и РИП-24 исп.51 (РИП-24-2/7П1-Р-RS) приведены на Рисунок 5 и Рисунок 6 соответственно.

2.7. **ВНИМАНИЕ!** При подключении проводов внешнего питающего напряжения 220 В к сетевой колодке соблюдайте правильность подключения проводов «Фаза», «Нейтраль»

и «Заземление».

2.8. Подключите цепь защитного заземления к клемме:

- ХТ1:2 « $\frac{+}{-}$ » - для РИП-24 исп.51 (РИП-24-2/7П1-P-RS);
- ХТ1:5 « $\frac{+}{-}$ » - для РИП-24 исп.50 (РИП-24-2/7М4-P-RS).

Запрещается использовать РИП без подключения к шине заземления!

2.9. Подключите цепи сетевого питания 220 В к контактам:

- ХТ1:1 (L, «Фаза 220В») и ХТ1:3 (N, «Нейтраль 220В») – для РИП-24 исп.51 (РИП-24-2/7П1-P-RS);
- ХТ1:4 (L, «Фаза 220В») и ХТ1:6 (N, «Нейтраль 220В») – для РИП-24 исп.50 (РИП-24-2/7М4-P-RS).

2.10. Подключите к клеммам «А» и «В» линии интерфейса RS-485 от пульта «С2000М» в соответствии с рекомендациями параграфа «Подключение линий интерфейса RS-485» (страница 271). Для подключения используйте провод сечением от 0,2 до 2,5 мм².

2.11. Если пульт «С2000М» подключён к другому источнику питания, объедините цепи «ОВ» РИП и «ОВ» пульта.

2.12. Установите АКБ в корпус РИП (АКБ не входят в комплект поставки, поставляется отдельно). РИП проверяет состояние батарей после включения сетевого питания. Состояние батарей отображается на индикаторах «АБ» и «АВАРИЯ» (см. п. 2.18) на лицевой панели РИП.

ВНИМАНИЕ! В корпус РИП-24 исп.51 (РИП-24-2/7П1-P-RS) батареи устанавливаются вертикально, клеммами вниз и наружу (друг от друга). Между АБ и передним выступом корпуса необходимо установить фиксирующую вставку АЦДР.733314.019.

2.13. Подключить батареи к клеммам, соблюдая полярность: провод красного цвета подключите к положительному выводу первой батареи, провод синего цвета подключите к отрицательному выводу второй батареи, провод белого цвета одним выводом подключите к отрицательному выводу первой батареи, а другим выводом - к положительному выводу второй батареи.

2.14. Для экстренного отключения батареи в РИП-24 исп.51 (РИП-24-2/7П1-P-RS) предусмотрено разъёмное соединение на проводе красного цвета, подключаемого к положительному выводу.

2.15. Установите предохранитель F1.

2.16. Проверьте правильность произведённого монтажа в соответствии со схемой подключения (Рисунок 5 и Рисунок 6).

2.17. Включите внешнее питание 220 В, 50 Гц.

2.18. После включения питания индикаторы «Сеть», «АБ», «RS-485» и «24 В», расположенные на лицевой панели РИП, должны перейти в режим непрерывного свечения зелёным цветом.

Примечания:

1) Если батареи не заряжены, то РИП проводит их заряд до напряжения необходимого уровня, при этом индикатор «АБ» кратковременно выключается с периодом 3 с.

2) Если напряжение на батареях менее 7 В, то индикатор «АБ» включается с частотой 1 Гц.

3) Если состояние батарей плохое (требуется замена батарей), то звуковой сигнализатор включится кратковременно 5 раз, а индикатор «АБ» и «АВАРИЯ» включаются с частотой 2 Гц.

2.19. Выполните проверку связи по интерфейсу RS-485 в соответствии с п.1.5 методики, приведённой в параграфе «Полная индивидуальная проверка РИП с интерфейсом RS-485» (страница 274).

2.20. Проконтролируйте напряжение между клеммами «ОВ» и «+» с помощью мультиметра, переведённого в режим измерения постоянного напряжения. Значение напряже-

ния должно быть $(27,2 \pm 0,6)$ В.

2.21. Отключите сетевое питание 220 В.

2.22. После отключения сетевого питания индикатор «Сеть» должен отключиться, звуковой сигнализатор должен кратковременно включиться с периодом 5 с, на индикаторе пульта «С2000М» отобразится сообщение «Авария 220В».

2.23. Проконтролируйте напряжение между клеммами «0В» и «+» с помощью мультиметра, переведённого в режим измерения постоянного напряжения. Значение напряжения должно быть в диапазоне от 19 до 27 В.

2.24. Подключите сетевое питание 220 В.

2.25. После включения питания индикатор «Сеть» должен перейти в режим непрерывного свечения зелёным цветом, на индикаторе пульта «С2000М» отобразится сообщение «ВОССТ. 220В».

2.26. Отключите АКБ от платы РИП, отсоединив контакты Х1, Х2, Х3, Х4 от клемм АКБ (см. Рисунок 5 и Рисунок 6).

2.27. После отключения АКБ индикатор «АБ» должен включиться с частотой 1Гц, звуковой сигнализатор кратковременно включится три раза с периодом 0,4 с, на индикаторе пульта «С2000М» отобразится сообщение «АВАРИЯ БАТАРЕИ».

2.28. Подключите батарею к клеммам Х1, Х2, Х3, Х4, соблюдая полярность: провод красного цвета подключите к положительному выводу первой батареи, провод синего цвета подключите к отрицательному выводу второй батареи, провод белого цвета одним выводом подключите к отрицательному выводу первой батареи, а другим выводом к положительному выводу второй батареи.

2.29. После подключения АКБ индикатор «АБ» перейдёт в режим непрерывного свечения зелёным цветом, на индикаторе пульта «С2000М» отобразится сообщение «ВОССТ. БАТАРЕИ».

2.30. По окончании проверки отключите прибор от сети, отсоедините АКБ и подключите внешние цепи в соответствии с проектом.



Если ожидается перерыв в электропитании 220 В более 7 суток, то во избежание переразряда батареи следует отключить её от платы РИП.

ПОРЯДОК УПРОЩЁННОЙ ИНДИВИДУАЛЬНОЙ ПРОВЕРКИ

1. Выполните пп. 2.5 – 2.9, 2.15, 2.16 пункта «Порядок полной индивидуальной проверки» настоящего параграфа
2. Включите внешнее питание 220 В, 50 Гц.
3. После включения питания индикаторы «Сеть», «АБ» и «24 В», расположенные на лицевой панели РИП, должны перейти в режим непрерывного свечения зелёным цветом. Индикатор «RS-485» выключен.

Примечание: Если батарея не заряжена, то РИП проводит её заряд до напряжения необходимого уровня, при этом индикатор «АКБ» кратковременно выключается с периодом 3 с.

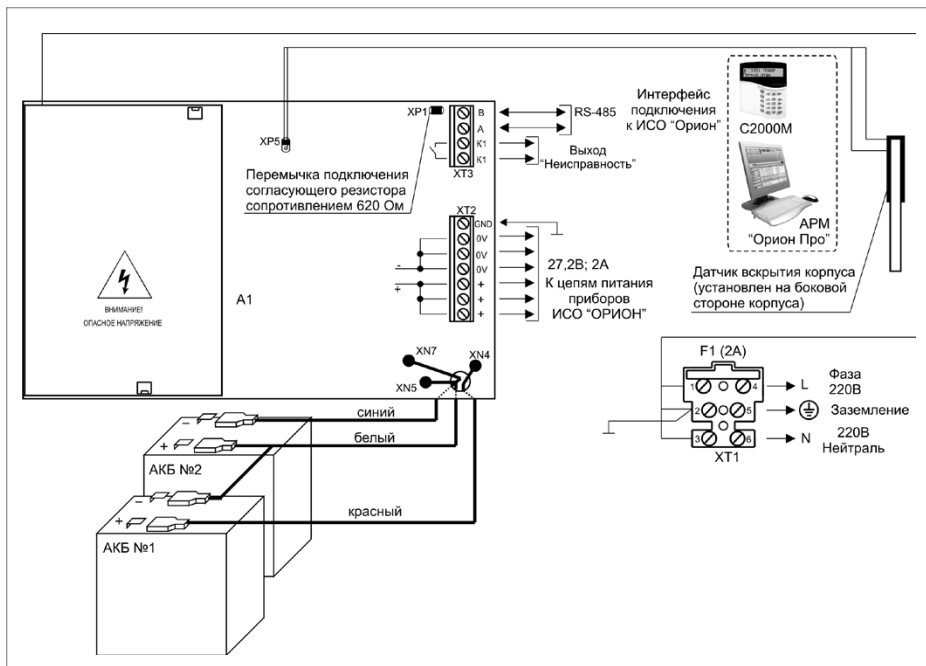


Рисунок 5. Схема внешних соединений РИП-24 исп.50 (РИП-24-2/7М4-Р-RS)

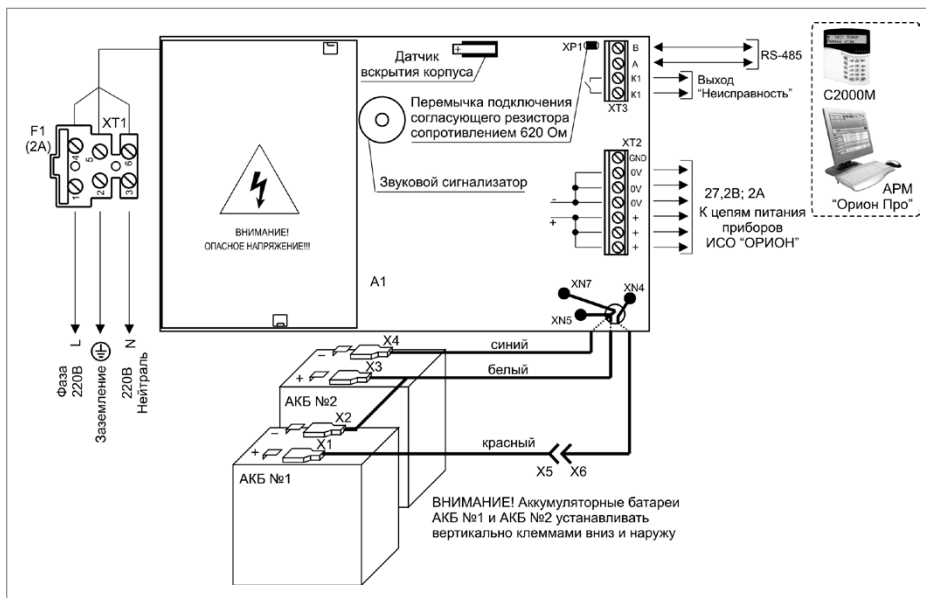


Рисунок 6. Схема внешних соединений РИП-24 исп.51 (РИП-24-2/7П1-Р-RS)

РЕЗЕРВИРОВАННЫЕ ИСТОЧНИКИ ПИТАНИЯ С РЕЛЕЙНЫМИ ВЫХОДАМИ РИП-12 исп.12 (РИП-12-2/7М1-Р), РИП-12 исп.14 (РИП-12-2/7П2-Р)

Все приведённые ниже правила проверки и подключения справедливы для обоих РИП с учётом отличий технических характеристик и конструктивных особенностей.

При монтаже, подключении и проверке РИП необходимо руководствоваться положениями параграфов «Требования безопасности» и «Меры предосторожности» (страница 10).

При работе РИП-12 исп.12 (РИП-12-2/7М1-Р) должен быть заземлён в соответствии с ГОСТ 12.2.007.0-75 для защиты от поражения электрическим током. Класс защиты I по ГОСТ Р МЭК 60950-2002.

Установка РИП-12 исп.12 (РИП-12-2/7М1-Р) выполняется в последовательности, изложенной в параграфе «Порядок установки РИП-12 исп.50(РИП-12-3/17М1-Р-RS), РИП-12 исп.12 (РИП-12-2/7М1-Р), ...РИП-24 исп.15 (РИП-24-3/7М4-Р)» (страница 258).

Установка РИП-12 исп.14 (РИП-12-2/7П2-Р) выполняется в последовательности, изложенной в параграфе «Порядок установки РИП-12 исп.14 (РИП-12-2/7П2-Р), РИП-12В-2А-7А*ч RS, РИП-12 исп.11 (РИП-12-1/7П2)» (страница 263).

Рекомендации по выбору сечения проводов, подключаемых к РИП, приведены в пункте «Справочная информация» (страница 292).

ПОРЯДОК ИНДИВИДУАЛЬНОЙ ПРОВЕРКИ

1. Подключение РИП

1.1. Проверка проводится в климатических условиях, удовлетворяющих параметрам эксплуатации РИП:

Напряжение сети	от 150 до 250 В
Параметры АКБ	12 В; 7 А•ч
Максимальный ток потребления от сети (при напряжении в сети 150 В)	не более 0,6 А
Время технической готовности	не более 6 с
Диапазон рабочих температур	от минус 10 до +40 °С
Относительная влажность воздуха	до 90% при +25 °С

ВНИМАНИЕ! Источником опасности в РИП являются токоведущие цепи, имеющие соединение с сетью 220 В. Эти цепи на плате РИП-12 исп.14 (РИП-12-2/7П2-Р) закрыты защитным кожухом. Запрещается снимать с платы защитный кожух!

1.2. Осмотрите печатную плату и элементы конструкции на наличие явных механических повреждений.

1.3. Удалите предохранитель F1 из колодки ХТ1 для исключения случайного подключения напряжения 220 В к плате РИП.

1.4. Проверьте номинал предохранителя. Значение максимального тока должно быть:

- не более 0,5 А – для РИП-12 исп.12 (РИП-12-2/7М1-Р);
- не более 2 А – для РИП-12 исп.14 (РИП-12-2/7П2-Р).

1.5. Схемы подключения РИП-12 исп.12 (РИП-12-2/7М1-Р) и РИП-12 исп.14 (РИП-12-2/7П2-Р) приведены на Рисунок 7 и Рисунок 8 соответственно.

1.6. **ВНИМАНИЕ!** При подключении проводов внешнего питающего напряжения 220 В к сетевой колодке соблюдайте правильность подключения проводов «Фаза», «Заземление» и «Нейтраль».

1.7. Для РИП-12 исп.12 (РИП-12-2/7М1-Р) – подключите контур защитного заземления

к контакту ХТ1:2 « $\frac{L}{N}$ » сетевой колодки ХТ1.

Запрещается использовать РИП без подключения к шине заземления!

1.8. Подключите цепи сетевого питания 220 В к контактам:

- ХТ1:1 («L», фаза 220В) и ХТ1:3 («N», нейтраль 220В) сетевой колодки ХТ1 - для РИП-12 исп.12 (РИП-12-2/7М1-Р),
- ХТ3:1 («L», фаза 220В) и ХТ3:2 («N», нейтраль 220В) сетевой колодки ХТ3 - для РИП-12 исп.14 (РИП-12-2/7П2-Р).

1.9. Подключите нагрузку к выходной клеммной колодке ХТ3 на плате, соблюдая полярность.

1.10. Установите АКБ в корпус РИП (АКБ не входит в комплект поставки, поставляется отдельно).

1.11. Подключите батарею к контактам Х1, Х2, соблюдая полярность (провод красного цвета подключается к положительному выводу батареи).

1.12. Установите предохранитель F1.

1.13. Проверьте правильность произведённого монтажа в соответствии со схемой подключения (Рисунок 7 и Рисунок 8).

2. Проверка РИП

2.1. При проверке пользуйтесь исправным измерительным оборудованием!

2.2. Включите внешнее питание 220 В, 50 Гц.

2.3. После включения питания:

- у РИП-12 исп.12 (РИП-12-2/7М1-Р) индикаторы «Сеть», «12В» и «Заряд», расположенные на лицевой панели, перейдут в режим непрерывного свечения зелёным цветом.

Примечание. Если батарея заряжена (напряжение на батарее более 13 В), индикатор «Заряд» отключён.

- у РИП-12 исп.14 (РИП-12-2/7П2-Р) индикаторы «Сеть», «12В» и «АБ», расположенные на лицевой панели, перейдут в режим непрерывного свечения зелёным цветом.

Примечание. Если батарея не заряжена (напряжение на батарее менее 13 В), то индикатор «АБ» кратковременно выключается с периодом 3 с.

2.4. Проконтролируйте напряжение между клеммами «+» и «-» с помощью мультиметра, переведённого в режим измерения постоянного напряжения. Номинальное значение напряжения должно быть $(13,6 \pm 0,6)$ В.

2.5. Отключите сетевое питание 220 В.

2.6. После отключения сетевого питания:

- у РИП-12 исп.12 (РИП-12-2/7М1-Р) кратковременно включается звуковой сигнал с периодом 4 – 5 с, индикаторы «Сеть» и «Заряд» выключены, индикатор «12В» включён.
- у РИП-12 исп.14 (РИП-12-2/7П2-Р) кратковременно включается звуковой сигнализатор с периодом 5 с, индикатор «Сеть» выключен, индикаторы «АБ» и «12В» включены.

2.7. Проконтролируйте напряжение между клеммами «+» и «-». Номинальное значение напряжения должно быть $(13,6 \pm 0,6)$ В.

2.8. Подключите сетевое питание 220 В.

2.9. После включения питания индикатор «Сеть» должен перейти в режим непрерывного свечения зелёным цветом.

2.10. Отключите аккумуляторную батарею от платы РИП, отсоединив контакты Х1, Х2 от клемм АКБ (см. Рисунок 7 и Рисунок 8).

2.11. После отключения АКБ:

- у РИП-12 исп.12 (РИП-12-2/7М1-Р) индикатор «Заряд» должен включиться в прерывистом режиме, звуковой сигнализатор включится в прерывистом режиме на время 8 – 10 с.

– у РИП-12 исп.14 (РИП-12-2/7П2-Р) индикатор «АБ» должен включиться в прерывистом режиме с периодом 1 с, звуковой сигнализатор включится в прерывистом режиме на время 8 – 10 с.

2.12. Подключите аккумуляторную батарею к клеммам X1, X2, соблюдая полярность (провод красного цвета подключается к положительному выводу батареи).

2.13. После подключения АКБ:

– у РИП-12 исп.12 (РИП-12-2/7М1-Р) индикатор «Заряд» отключится или, если напряжение батареи менее 13 В, перейдёт в режим непрерывного свечения зеленым цветом;

– у РИП-12 исп.14 (РИП-12-2/7П2-Р) индикатор «АБ» включится в непрерывном режиме или, если напряжение батареи менее 13 В, перейдёт в режим кратковременных отключений с периодом 3 с.

2.14. По окончании проверки отключите прибор от сети, отсоедините АКБ и подключите внешние цепи в соответствии с проектом.



Если ожидается перерыв в электропитании 220 В более 7 суток, то во избежание переразряда батареи отключите её от платы РИП.

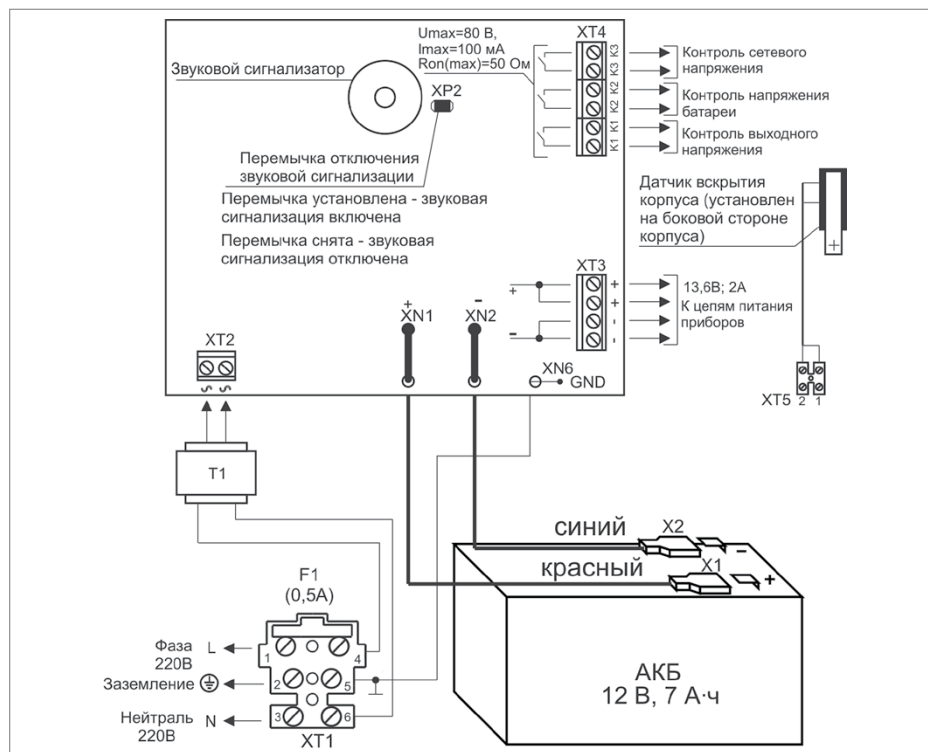


Рисунок 7. Схема подключения РИП-12 исп.12 (РИП-12-2/7М1-Р)

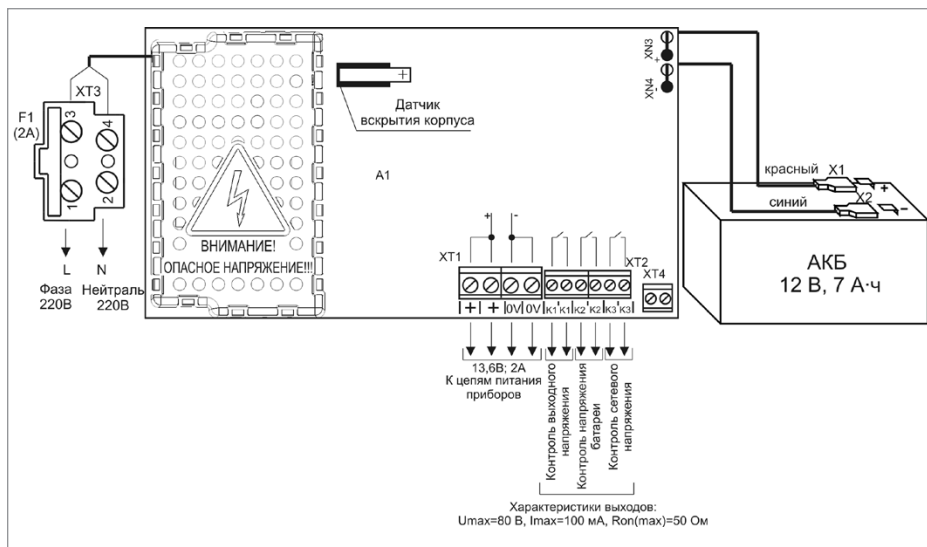


Рисунок 8. Схема подключения РИП-12 исп.14 (РИП-12-2/7П2-Р)

СПРАВОЧНАЯ ИНФОРМАЦИЯ

1. Рекомендуемые сечения проводов, подключаемых к РИП:

- для подключения к сети 220 В (клемма XT1) – 0,75...2,5 кв. мм для многожильных проводов или диаметром 1...2 мм для одножильных проводов;
- для подключения к выходной клеммной колодке XT3 – 0,5...2,5 кв.мм для многожильных проводов или диаметром 0,8...2 мм для одножильных проводов, с учетом падения напряжения на проводах при максимальном токе нагрузки (минимально допустимого напряжения на нагрузке).

РЕЗЕРВИРОВАННЫЙ ИСТОЧНИК ПИТАНИЯ РИП-12 исп.20 (РИП-12-1/7М2-Р)

При монтаже, подключении и проверке РИП необходимо руководствоваться положениями параграфов «Требования безопасности» и «Меры предосторожности» (страница 10). При работе РИП-12 исп.20 (РИП-12-1/7М2-Р) должен быть заземлён в соответствии с ГОСТ 12.2.007.0-75 для защиты от поражения электрическим током. Класс защиты I по ГОСТ Р МЭК 60950-2002.

Установка РИП-12 исп.20 (РИП-12-1/7М2-Р) выполняется в последовательности, изложенной в параграфе «Порядок установки РИП-12 исп.20 (РИП-12-1/7М2-Р)» (страница 265). Рекомендации по выбору сечения проводов, подключаемых к РИП, приведены в пункте «Справочная информация» (страница 281).

ПОРЯДОК ИНДИВИДУАЛЬНОЙ ПРОВЕРКИ

1. Подключение РИП

1.1. Проверка проводится в климатических условиях, удовлетворяющих параметрам эксплуатации РИП:

Напряжение сети	от 150 до 253 В, 50 Гц
Параметры АКБ	12 В; 7 А*ч
Максимальный ток потребления от сети <ul style="list-style-type: none"> • при напряжении в сети 150 В) • при напряжении в сети 250 В) 	не более 0,25А не более 0,15А
Время технической готовности	не более 6 с
Диапазон рабочих температур	от минус 10 до +40 °С
Относительная влажность воздуха	до 90% при +25 °С

ВНИМАНИЕ! Источником опасности в РИП являются токоведущие цепи, имеющие соединение с сетью 220 В. Эти цепи на плате закрыты защитным кожухом. Запрещается снимать с платы защитный кожух!

1.2. Осмотрите печатную плату и элементы конструкции на наличие явных механических повреждений.

1.3. Удалите предохранитель F1 из колодки ХТ1 для исключения случайного подключения напряжения 220 В к плате РИП. Проверьте номинал предохранителя. Значение максимального тока должно быть не более 0,5 А

1.4. Схема подключения РИП-12 исп.20 (РИП-12-1/7М2-Р) приведена на Рисунок 9.

1.5. **ВНИМАНИЕ!** При подключении проводов внешнего питающего напряжения 220 В к сетевой колодке соблюдайте правильность подключения проводов «Фаза», «Заземление» и «Нейтраль».

1.6. Подключите контур защитного заземления к контакту ХТ1:2 « » сетевой колодки ХТ1. Запрещается использовать РИП без подключения к шине заземления!

1.7. Подключите цепи сетевого питания 220 В к входной колодке ХТ1:1 («L», фаза 220В)

1.8. Подключите нагрузку к выходной клеммной колодке ХТ2 на плате, соблюдая полярность.

1.9. Установите АКБ в корпус РИП (АКБ не входит в комплект поставки, поставляется отдельно).

- 1.10. Подключите батарею к контактам Х1, Х2, соблюдая полярность (провод красного цвета подключается к положительному выводу батареи).
- 1.11. Установите предохранитель F1.
- 1.12. Проверьте правильность произведённого монтажа в соответствии со схемой подключения (Рисунок 9).

2. Проверка РИП

- 2.1. При проверке пользуйтесь исправным измерительным оборудованием!
- 2.2. Включите внешнее питание 220 В, 50 Гц.
- После включения питания индикаторы «Сеть», «12В» и «АБ», расположенные на лицевой панели, перейдут в режим непрерывного свечения зелёным цветом.
- Примечание. Если батарея не заряжена (напряжение на батарее менее 13 В), то индикатор «АБ» кратковременно выключается с периодом 3 с.*
- 2.3. Проконтролируйте напряжение между клеммами «+» и «-» с помощью мультиметра, переведённого в режим измерения постоянного напряжения. Номинальное значение напряжения должно быть (13,6±0,6) В.
- 2.4. Отключите сетевое питание 220 В.
- После отключения сетевого питания индикатор кратковременно включается звуковой сигнализатор с периодом 5 с, индикатор «Сеть» выключен, индикаторы «АБ» и «12В» включены.
- 2.5. Проконтролируйте напряжение между клеммами «+» и «-». Номинальное значение напряжения должно быть (13,6±0,6) В.
- 2.6. Подключите сетевое питание 220 В.
- 2.7. После включения питания индикатор «Сеть» должен перейти в режим непрерывного свечения зелёным цветом.
- 2.8. Отключите аккумуляторную батарею от платы РИП, отсоединив контакты Х1, Х2 от клемм АКБ (см. Рисунок 9).
- После отключения АКБ индикатор «АБ» должен включиться в прерывистом режиме с периодом 1 с, звуковой сигнализатор включится в прерывистом режиме на время 8 – 10 с.
- 2.9. Подключите аккумуляторную батарею к клеммам Х1, Х2, соблюдая полярность (провод красного цвета подключается к положительному выводу батареи).
- После подключения АКБ индикатор «АБ» включится в непрерывном режиме или, если напряжение батареи менее 13 В, перейдёт в режим кратковременных отключений с периодом 3 с.
- 2.10. По окончании проверки отключите прибор от сети, отсоедините АКБ и подключите внешние цепи в соответствии с проектом.
- 2.11. Если ожидается перерыв в электропитании 220 В более 7 суток, то во избежание перезаряда батареи отключите её от платы РИП.

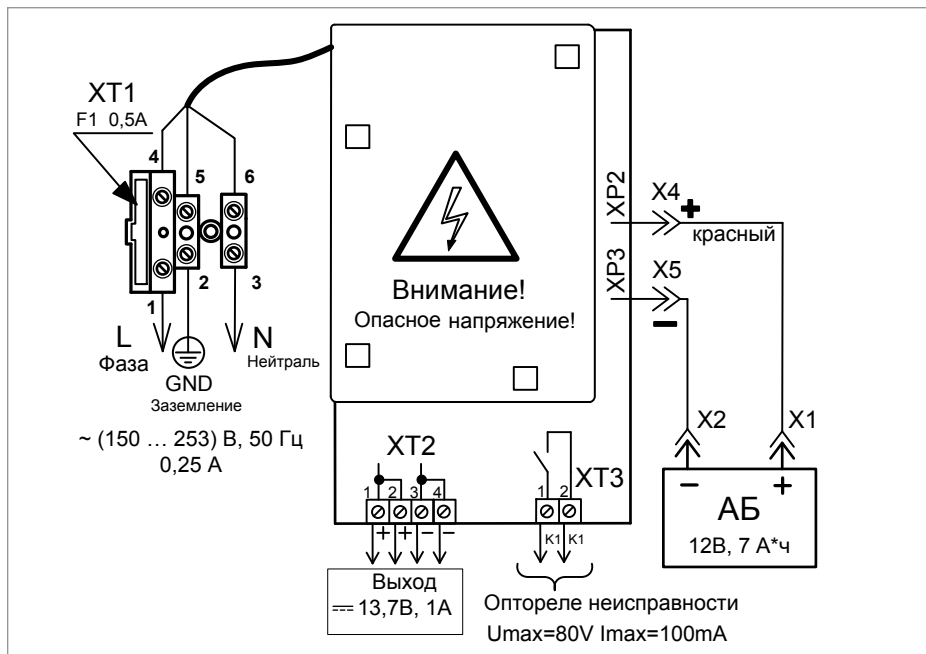


Рисунок 9. Схема подключения РИП-12 исп.20 (РИП-12-1/7М2-Р)

СПРАВОЧНАЯ ИНФОРМАЦИЯ

1. Рекомендуемые сечения проводов, подключаемых к РИП:
 - для подключения к сети 220 В (клемма XT1) – 0,75...2,5 кв. мм для многожильных проводов или диаметром 1...2 мм для одножильных проводов;
 - для подключения к выходной клеммной колодке XT3 – 0,5...1,5 кв.мм для многожильных проводов или диаметром 0,8...1,5 мм для одножильных проводов, с учетом падения напряжения на проводах при максимальном токе нагрузки (минимально допустимого напряжения на нагрузке).

ПОРЯДОК ПРОВЕРКИ РИП

РЕЗЕРВИРОВАННЫЙ ИСТОЧНИК ПИТАНИЯ АППАРАТУРЫ ОПС РИП-12 исп.06 (РИП-12-6/80МЗ-Р)

При монтаже, подключении и проверке РИП необходимо руководствоваться положениями параграфов «Требования безопасности» и «Меры предосторожности» (страница 10). При работе РИП должен быть заземлён в соответствии с ГОСТ 12.2.007.0-75 для защиты от поражения электрическим током. Класс защиты I по ГОСТ Р МЭК 60950-2002.

Установка РИП выполняется в последовательности, изложенной в параграфе «Порядок установки приборов РИП-12 исп.06 (РИП-12-6/80МЗ-Р), РИП-24 исп.06 (РИП-24-4/40МЗ-Р) (страница 260).

ПОРЯДОК ИНДИВИДУАЛЬНОЙ ПРОВЕРКИ

1. Подключение РИП

1.1. Проверка проводится в климатических условиях, удовлетворяющих параметрам эксплуатации РИП:

Напряжение сети	(150...250) В
Параметры АКБ	2 батареи 12 В, 40 А•ч (12 В, 26 А•ч)
Время технической готовности	не более 6 с
Диапазон рабочих температур	от минус 10 до +40 °С
Относительная влажность воздуха	до 90% при +25 °С

1.2. **ВНИМАНИЕ!** Источником опасности в РИП являются:

- токоведущие цепи, имеющие соединение с сетью 220 В. Эти цепи на плате закрыты защитным кожухом. Запрещается снимать с платы защитный кожух!
- самовосстанавливающиеся предохранители в цепях АКБ, находящиеся в левом нижнем углу платы, температура которых при срабатывании выше 100 °С. Запрещается прикасаться к самовосстанавливающимся предохранителям!

1.3. Осмотрите печатную плату и элементы конструкции на наличие явных механических повреждений.

1.4. Схема подключения приведена на Рисунок 10.

1.5. Подключите контур защитного заземления к клемме ХТЗ « $\frac{1}{\perp}$ ». Запрещается использовать РИП без подключения к шине заземления!

1.6. **ВНИМАНИЕ!** При подключении проводов внешнего питающего напряжения 220 В к автомату QF1 соблюдайте правильность подключения проводов «Фаза» и «Нейтраль».

1.7. Подключите сетевой кабель к автомату QF1. Автомат QF1 должен быть выключен (рукоятка опущена).

1.8. Подключите нагрузку к выходной клеммной колодке ХТ1 на плате, соблюдая полярность.

1.9. Установите две АКБ в корпус РИП (АКБ не входят в комплект поставки, поставляются отдельно).

1.10. Подключите аккумуляторный батареи к клеммам Х1, Х2, Х3, Х4, соблюдая полярность (провода красного цвета подключаются к положительным выводам батарей). Надёжно затяните болты. При подключении каждой батареи должно быть исключено замыкание неподключенных клемм между собой или с другими частями РИП. Для экстренного отключения батарей предусмотрены разъёмные соединения на прово-

дах красного цвета.

1.11. Проверьте правильность произведённого монтажа в соответствии со схемой подключения (Рисунок 10).

2. Проверка РИП

2.1. При проверках пользуйтесь исправным измерительным оборудованием!

2.2. Включите внешнее питание 220 В, 50 Гц.

2.3. Включите автомат QF1.

2.4. Через 3 с после включения сетевого питания должны включиться индикаторы «Сеть», «Выход», «АБ1» и «АБ2» на лицевой панели РИП, звуковой сигнализатор должен быть выключен.

Примечание. Если обе батареи заряжены (напряжение на них более 13,2 В), то индикаторы «АБ1» и «АБ2» включены постоянно.

2.5. Проконтролируйте напряжение между клеммами «+» и «-» с помощью мультиметра, переведённого в режим измерения постоянного напряжения. Значение напряжения должно быть в диапазоне от 13,0 до 14,2 В.

2.6. Отключите сетевое питание 220 В.

2.7. После отключения сетевого питания индикатор «Сеть» должен отключиться, звуковой сигнализатор должен кратковременно включиться с периодом 5 с

2.8. Проконтролируйте напряжение между клеммами «+» и «-» с помощью мультиметра, переведённого в режим измерения постоянного напряжения. Значение напряжения должно быть в диапазоне от 10,0 до 13,6 В.

2.9. Подключите сетевое питание 220 В.

2.10. После включения питания индикатор «Сеть» должен перейти в режим непрерывного свечения зелёным цветом,

2.11. Отключите обе АКБ от платы РИП, отсоединив контакты X1, X2, X3, X4 от клемм АКБ (см. Рисунок 10).

2.12. После отключения АКБ индикаторы «АБ1», «АБ2» должны отключиться, звуковой сигнализатор кратковременно включится три раза с периодом 0,4 с,

2.13. Подключите две аккумуляторной батареи к клеммам X1, X2, X3, X4, соблюдая полярность (провода красного цвета подключаются к положительным выводам батарей). Надёжно затяните болты.

2.14. При подключении каждой батареи должно быть исключено замыкание неподключенных клемм между собой или с другими частями РИП.

2.15. После подключения АКБ индикаторы «АБ1», «АБ2» перейдут в режим непрерывного свечения зелёным цветом.

2.16. По окончании проверки отключите прибор от сети, отсоедините АКБ и подключите внешние цепи в соответствии с проектом.



Если ожидается перерыв в электропитании 220 В более 7 суток, то во избежание переразряда батареи отключите её от платы РИП.

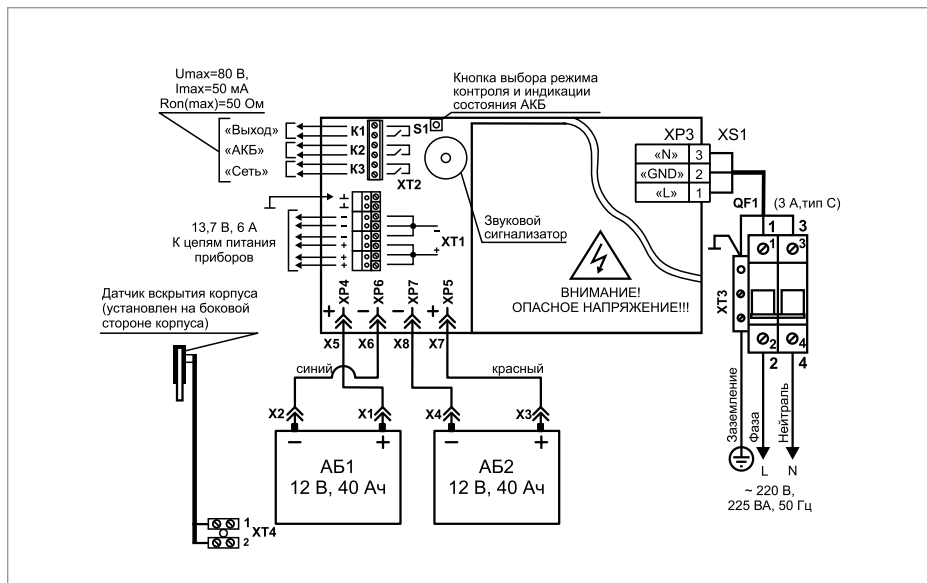


Рисунок 10. Схема подключения РИП-12 исп.06 (РИП-12-6/80МЗ-Р)

СПРАВОЧНАЯ ИНФОРМАЦИЯ

1. Для подключения сетевого питания рекомендуется использовать провод сечением от 0,75 до 2,5 кв. мм для многожильных проводов или диаметром 1...2 мм для одножильных проводов.
2. Для подключения нагрузки к клеммной колодке ХТ1 рекомендуется использовать провод сечением 0,75...2,5 кв. мм для многожильных проводов или диаметром 1...2 мм для одножильных проводов, с учётом максимального падения напряжения на проводах при максимальном токе нагрузки (минимально допустимого напряжения на нагрузке).

ПОРЯДОК ПРОВЕРКИ РИП

РЕЗЕРВИРОВАННЫЕ ИСТОЧНИКИ ПИТАНИЯ**РИП-12 исп.15 (РИП-12-3/17М1-Р), РИП-12 исп.16 (РИП-12-3/17П1-Р)**

Все приведённые ниже правила проверки и подключения справедливы для обоих РИП с учётом отличий технических характеристик и конструктивных особенностей.

При монтаже, подключении и проверке РИП необходимо руководствоваться положениями параграфов «Требования безопасности» и «Меры предосторожности» (страница 10).

При работе РИП-12 исп.15 (РИП-12-3/17М1-Р) должен быть заземлён в соответствии с ГОСТ 12.2.007.0-75 для защиты от поражения электрическим током. Класс защиты I по ГОСТ Р МЭК 60950-2002.

Установка РИП-12-3/17М1-П (РИП-12 исп.15) выполняется в последовательности, изложенной в параграфе «Порядок установки РИП-12 исп.50 (РИП-12-3/17М1-П-RS, РИП-12 исп.12 (РИП-12-2/7М1-Р), ...РИП-24 исп.15 (РИП-24-3/7М4-Р)» (страница 258).

Установка РИП-12 исп.16 (РИП-12-3/17П1-Р) выполняется в последовательности, изложенной в параграфе «Порядок установки приборов РИП-12 исп.51 (РИП-12-3/17П1-Р-RS), РИП-24-2/П1-Р-RS (РИП-24 исп.51), РИП-12 исп.16 (РИП-12-3/17П1-Р) (страница 263).

ПОРЯДОК ИНДИВИДУАЛЬНОЙ ПРОВЕРКИ**1. Подключение РИП**

1.1. Проверка проводится в климатических условиях, удовлетворяющих параметрам эксплуатации РИП:

Напряжение сети	от 150 до 250В
Параметры АКБ	12 В, 17 А•ч
Время технической готовности	не более 6 с
Диапазон рабочих температур	от минус 10 до +40 °С
Относительная влажность воздуха	до 90% при +25 °С

1.2. **ВНИМАНИЕ!** Источником опасности в РИП являются токоведущие цепи, имеющие соединение с сетью 220 В.

Эти цепи на плате закрыты защитным кожухом. Запрещается снимать с платы защитный кожух!

Также источником опасности является самовосстанавливающийся предохранитель в цепи АКБ, расположенный в правом нижнем углу платы. Температура предохранителя при срабатывании выше 100 °С.

1.3. Осмотрите печатную плату и элементы конструкции на наличие явных механических повреждений.

1.4. Удалите предохранитель F1 для исключения случайного подключения напряжения 220 В к плате РИП.

1.5. Проверьте номинал предохранителя F1. Значение максимального тока должно быть не более 2 А.

1.6. Схемы подключения РИП-12 исп.15 (РИП-12-3/17М1-Р) и РИП-12-3/17П1-Р (РИП-12 исп.16) приведены на Рисунок 11 и Рисунок 12 соответственно.

1.7. Подключите контур защитного заземления к контакту ХТ1:2 « \perp » сетевой колодки ХТ1. **Запрещается использовать РИП без подключения к шине заземления!**

1.8. **ВНИМАНИЕ!** При подключении проводов внешнего питающего напряжения 220 В к сетевой колодке соблюдайте правильность подключения проводов «Фаза» и «Нейтраль».

- 1.9. Подключите цепи сетевого питания 220 В к контактам: ХТ1:1 (L, «Фаза 220В») и ХТ1:3 (N, «Нейтраль 220В») сетевой колодки ХТ1.
- 1.10. Установите АКБ в корпус РИП (АКБ не входит в комплект поставки, поставляется отдельно).
- 1.11. Подключите батарею к контактам Х1, Х2, соблюдая полярность (провод красного цвета подключается к положительному выводу батареи).
- 1.12. Установите предохранитель F1.
- 1.13. Проверьте правильность произведённого монтажа в соответствии со схемой подключения (Рисунок 11 и Рисунок 12).

2. Проверка РИП

- 2.1. При проверке пользоваться исправным измерительным оборудованием!
 - 2.2. Включите внешнее питание 220 В, 50 Гц.
 - 2.3. После включения питания индикаторы «Сеть», «12В» и «Заряд», расположенные на лицевой панели, перейдут в режим непрерывного свечения зелёным цветом.
- Примечание. Если батарея заряжена (напряжение на батарее более 13 В), то индикатор «Заряд» отключён.*
- 2.4. Проконтролируйте напряжение между клеммами «+» и «-» с помощью мультиметра, переведённого в режим измерения постоянного напряжения. Номинальное значение напряжения должно быть $(13,6 \pm 0,6)$ В.
 - 2.5. Отключите сетевое питание 220 В.
 - 2.6. После отключения сетевого питания кратковременно включается звуковой сигнал с периодом 4 – 5 с, индикаторы «Сеть» и «Заряд» выключены, индикатор «12В» включён.
 - 2.7. Проконтролируйте напряжение между клеммами «+» и «-». Номинальное значение напряжения должно быть $13,6 \pm 0,6$ В.
 - 2.8. Подключите сетевое питание 220 В.
 - 2.9. После включения питания индикатор «Сеть» должен перейти в режим непрерывного свечения зелёным цветом.
 - 2.10. Отключите аккумуляторную батарею от платы РИП, отсоединив контакты Х1, Х2 от клемм АКБ (см. Рисунок 11 и Рисунок 12).
 - 2.11. После отключения АКБ индикатор «Заряд» перейдёт в режим прерывистого включения, звуковой сигнализатор включится в прерывистом режиме на время 8 – 10 с.
 - 2.12. Подключите аккумуляторную батарею к клеммам Х1, Х2, соблюдая полярность (провод красного цвета подключается к положительному выводу батареи).
 - 2.13. После подключения АКБ индикатор «Заряд» отключится или, если напряжение батареи менее 13 В, перейдёт в режим непрерывного свечения зелёным цветом.
 - 2.14. По окончании проверки отключите прибор от сети, отсоедините АКБ и подключите внешние цепи в соответствии с проектом.



Если ожидается перерыв в электропитании 220 В более 7 суток, то во избежание переразряда батареи отключите её от платы РИП.

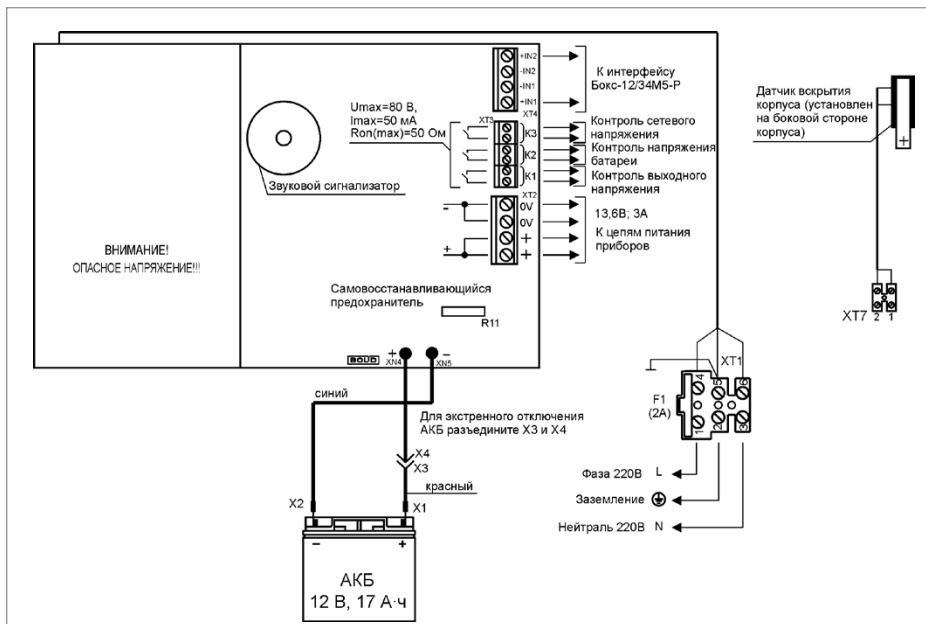


Рисунок 11. Схема подключения РИП-12 исп.15 (РИП-12-3/17М1-Р)

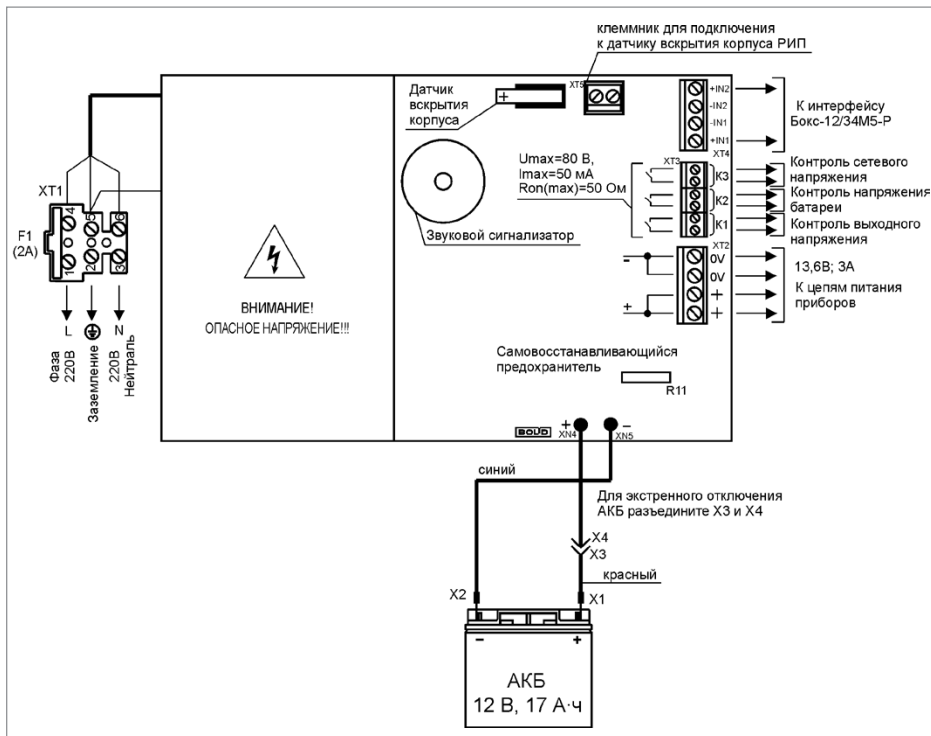


Рисунок 12. Схема подключения РИП-12 исп.16 (РИП-12-3/17П1-Р)

СПРАВОЧНАЯ ИНФОРМАЦИЯ

1. Схема подключения Бокс-12 исп.01 (Бокс-12/34М5-Р) (далее - Бокс) представлена на Рисунок 13. Кабель подключения Бокса к РИП входит в комплект поставки Бокса и подключен к колодке ХТ1.
2. После подключения Бокса индикатор «Бокс» на лицевой панели РИП включается с частотой 4 Гц, звуковой сигнализатор кратковременно включается два раза. По истечении одной минуты РИП передает команду на тестирование состояния АКБ Бокса. Индикатор «Бокс» на лицевой панели РИП переходит в режим непрерывного свечения, если АКБ, установленные в Бокс, исправны и заряжены.

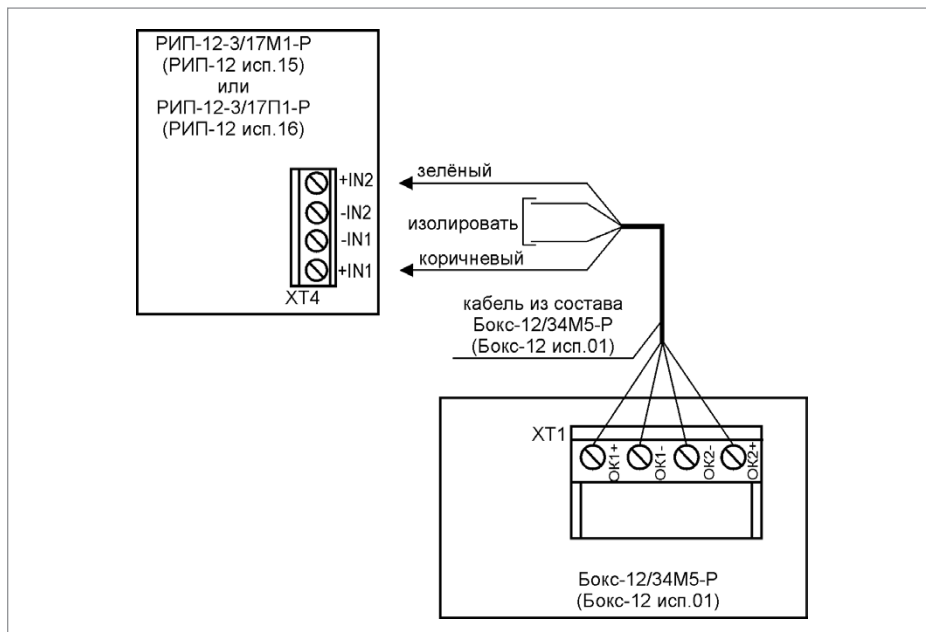


Рисунок 13. Схема подключения Бокс-12 исп.01 (Бокс-12/34М5-Р) к РИП

3. Рекомендуемые сечения проводов, подключаемых к РИП:
 - для подключения к сети 220 В (к клемме ХТ1) – 0,75...2,5 кв. мм для многожильных проводов или диаметром 1...2 мм для одножильных проводов;
 - для подключения к выходной клеммной колодке ХТ2 – 0,5...2,5 кв.мм для многожильных проводов или диаметром 1...2 мм для одножильных проводов, с учетом падения напряжения на проводах при максимальном токе нагрузки (минимально допустимого напряжения на нагрузке);
 - для подключения к реле (к клеммной колодке ХТ3) – 0,12...1 кв.мм для многожильных проводов или диаметром 0,4...1,1 мм для одножильных проводов;
 - для подключения к датчику вскрытия корпуса (к клемме ХТ7) – 0,5...2,5 кв.мм.

РЕЗЕРВИРОВАННЫЙ ИСТОЧНИК ПИТАНИЯ РИП-12 исп.17 (РИП-12-8/17М1-Р)

При монтаже, подключении и проверке РИП необходимо руководствоваться положениями параграфов «Требования безопасности» и «Меры предосторожности» (страница 10). При работе РИП-12 исп.17 (РИП-12-8/17М1-Р) должен быть заземлён в соответствии с ГОСТ 12.2.007.0-75 для защиты от поражения электрическим током. Класс защиты I по ГОСТ Р МЭК 60950-2002.

Установка РИП-12 исп.17 (РИП-12-8/17М1-Р) выполняется в последовательности, изложенной в параграфе «Порядок установки РИП-12 исп.50 РИП-12-3/17М1-Р-RS), РИП-12 исп.12 (РИП-12-2/7М1-Р), ...РИП-24 исп.15 (РИП-24-3/7М4-Р)» (страница 258).

ПОРЯДОК ИНДИВИДУАЛЬНОЙ ПРОВЕРКИ

1. Подключение РИП

1.1. Проверка проводится в климатических условиях, удовлетворяющих параметрам эксплуатации РИП:

Напряжение сети	от 150 до 250 В
Параметры АКБ	12 В, 17 А•ч
Время технической готовности	не более 6 с
Диапазон рабочих температур	от минус 10 до +40 °С
Относительная влажность воздуха	до 90% при +25 °С

1.2. **ВНИМАНИЕ!** Источником опасности в РИП являются токоведущие цепи, имеющие соединение с сетью 220 В.

Эти цепи на плате закрыты защитным кожухом. Запрещается снимать с платы защитный кожух!

Также источником опасности является самовосстанавливающийся предохранитель в цепи АКБ, расположенный в правом нижнем углу платы. Температура предохранителя при срабатывании выше 100 °С.

1.3. Осмотрите печатную плату и элементы конструкции на наличие явных механических повреждений.

1.4. Удалите предохранитель F1 для исключения случайного подключения напряжения 220 В к плате РИП.

1.5. Проверьте номинал предохранителя F1. Значение максимального тока предохранителя должно быть не более 3,15 А.

1.6. Схема подключения РИП-12 исп.17(РИП-12-8/17М1-Р) приведена на Рисунок 14.

1.7. Подключите контур защитного заземления к контакту ХТ1:2 « $\frac{1}{2}$ » сетевой колодки ХТ1. Запрещается использовать РИП без подключения к шине заземления!

1.8. **ВНИМАНИЕ!** При подключении проводов внешнего питающего напряжения 220 В к сетевой колодке соблюдайте правильность подключения проводов «Фаза» и «Нейтраль».

1.9. Подключите цепи сетевого питания 220 В к контактам: ХТ1:1 (L, «Фаза 220В») и ХТ1:3 (N, «Нейтраль 220В») сетевой колодки ХТ1.

1.10. Установите АКБ в корпус РИП (АКБ не входит в комплект поставки, поставляется отдельно).

1.11. Подключите АКБ к контактам Х1, Х2, соблюдая полярность (провод красного цвета подключается к положительному выводу батареи).

1.12. Установите предохранитель F1.

1.13. Проверьте правильность произведённого монтажа в соответствии со схемой подключения (Рисунок 14).

2. Проверка РИП

2.1. При проверке пользоваться исправным измерительным оборудованием!

2.2. Включите внешнее питание 220 В, 50 Гц.

2.3. После включения питания индикаторы «Сеть», «12В» и «Заряд», расположенные на лицевой панели, перейдут в режим непрерывного свечения зелёным цветом.

Примечание. Если батарея заряжена (напряжение на батарее более 13 В), то индикатор «Заряд» отключён.

2.4. Проверьте состояние АКБ, выполнив два длинных и одно короткое нажатие на кнопку S1 на плате РИП. Длинное нажатие на кнопку – удержание кнопки в состоянии «нажато» в течение не менее 1,5 с и не более 3 с. Короткое нажатие на кнопку – удержание кнопки в состоянии «нажато» в течение от 0,1 до 0,5 с. Пауза между нажатиями должна быть не менее 0,1 с и не более 1 с.

2.5. Индикатор «Бокс» должен перейти в режим непрерывного свечения зеленым цветом.

2.6. Проконтролируйте напряжение между клеммами «+» и «-» с помощью мультиметра, переведённого в режим измерения постоянного напряжения. Номинальное значение напряжения должно быть $(13,6 \pm 0,6)$ В.

2.7. Отключите сетевое питание 220 В.

2.8. После отключения сетевого питания кратковременно включается звуковой сигнал с периодом 4 – 5 с, индикаторы «Сеть» и «Заряд» выключены, индикатор «12В» включён.

2.9. Проконтролируйте напряжение между клеммами «+» и «-». Номинальное значение напряжения должно быть $13,6 \pm 0,6$ В.

2.10. Подключите сетевое питание 220 В.

2.11. После включения питания индикатор «Сеть» должен перейти в режим непрерывного свечения зелёным цветом.

2.12. Отключите аккумуляторную батарею от платы РИП, отсоединив контакты X1, X2 от клемм АКБ (см. Рисунок 14).

2.13. После отключения АКБ индикатор «Заряд» перейдёт в режим прерывистого включения, звуковой сигнализатор включится в прерывистом режиме на время 8 – 10 с.

2.14. Подключите аккумуляторную батарею к клеммам X1, X2, соблюдая полярность (провод красного цвета подключается к положительному выводу батареи).

2.15. После подключения АКБ индикатор «Заряд» отключится или, если напряжение батареи менее 13 В, перейдёт в режим непрерывного свечения зеленым цветом.

2.16. По окончании проверки отключите прибор от сети, отсоедините АКБ и подключите внешние цепи в соответствии с проектом.



Если ожидается перерыв в электропитании 220 В более 7 суток, то во избежание переразряда батареи отключите её от платы РИП.

СПРАВОЧНАЯ ИНФОРМАЦИЯ

1. Схема подключения Бокс-12 исп.01 (Бокс-12/34М5-Р) (далее - Бокс) представлена на Рисунок 15. Кабель подключения Бокса к РИП входит в комплект поставки Бокса и подключен к колодке ХТ1.

2. После подключения Бокса индикатор «Бокс» на лицевой панели РИП включается с частотой 4 Гц, звуковой сигнализатор кратковременно включается два раза. По истечении одной минуты РИП передает команду на тестирование состояния АКБ Бокса.

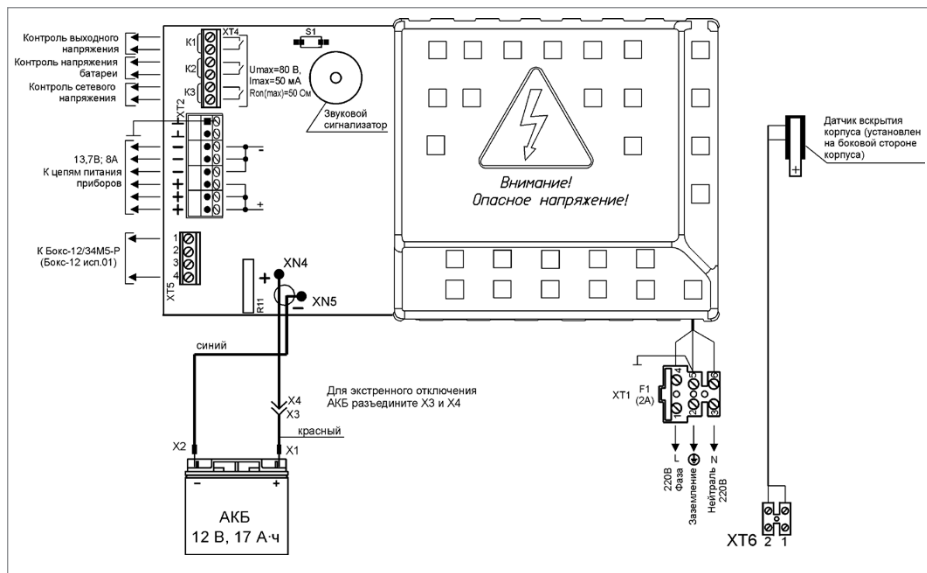


Рисунок 14. Схема подключения РИП-12 исп.17 (РИП-12-8/17М1-Р)

Индикатор «Бокс» на лицевой панели РИП переходит в режим непрерывного свечения, если АКБ, установленные в Бокс, исправны и заряжены.

3. Рекомендуемые сечения проводов, подключаемых к РИП:

- для подключения к сети 220 В (к клемме XT1) – 0,75...2,5 кв. мм для многожильных проводов или диаметром 1...2 мм для одножильных проводов;

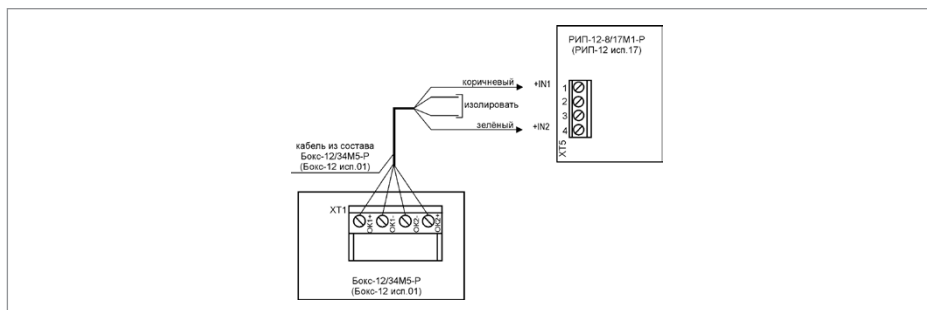


Рисунок 15. Схема подключения Бокс-12 исп.01(Бокс-12/34М5-Р) к РИП

- для подключения к выходной клеммной колодке XT2 – 0,5...2,5 кв.мм для многожильных проводов или диаметром 1...2 мм для одножильных проводов, с учетом падения напряжения на проводах при максимальном токе нагрузки (минимально допустимого напряжения на нагрузке);
- для подключения к реле (к клеммной колодке XT3) – 0,12...1 кв.мм для многожильных проводов или диаметром 0,4...1,1 мм для одножильных проводов;
- для подключения к датчику вскрытия корпуса (к клемме XT7) – 0,5...2,5 кв.мм.

РЕЗЕРВИРОВАННЫЕ ИСТОЧНИКИ ПИТАНИЯ

РИП-24 исп.11 (РИП-24-3/7М4-Р),

РИП-24 исп.12 (РИП-24-1/7М4-Р)

Все приведённые ниже правила проверки и подключения справедливы для обоих РИП с учётом отличий технических характеристик и конструктивных особенностей.

При монтаже, подключении и проверке РИП необходимо руководствоваться положениями параграфов «Требования безопасности» и «Меры предосторожности» (страница 10).

При работе РИП должен быть заземлён в соответствии с ГОСТ 12.2.007.0-75 для защиты от поражения электрическим током. Класс защиты I по ГОСТ Р МЭК 60950-2002.

Установка РИП выполняется в последовательности, изложенной в параграфе «Порядок установки приборов РИП-12 исп.50 (РИП-12-3/17М1-Р-RS), РИП-12» исп.02П, ...РИП-24 исп.15 (РИП-24-3/7М4-Р)» (страница 258).

ПОРЯДОК ИНДИВИДУАЛЬНОЙ ПРОВЕРКИ

1. Подключение РИП

1.1. Проверка проводится в климатических условиях, удовлетворяющих параметрам эксплуатации РИП:

	РИП-24 исп.11 (РИП-24-3/7М4-Р)	РИП-24 исп.12 (РИП-24-1/7М4-Р)
Напряжение сети	(150...250) В	(182...242) В
Параметры АКБ	2 батареи 12 В, 7 А•ч	2 батареи 12 В, 7 А•ч
Время технической готовности	не более 6 с	
Диапазон рабочих температур	от минус 10 до +40 °С	
Относительная влажность воздуха	до 90% при +25 °С	

1.2. **ВНИМАНИЕ!** Источником опасности в РИП являются токоведущие цепи, имеющие соединение с сетью 220 В.

1.3. Осмотрите печатную плату и элементы конструкции на наличие явных механических повреждений.

1.4. Удалите предохранитель F1 для исключения случайного подключения напряжения 220 В к плате РИП.

1.5. Проверьте номинал предохранителя. Значение максимального тока должно быть:

- не более 2 А для РИП-24 исп.11 (РИП-24-3/7М4-Р);
- не более 0,5 А для РИП-24 исп.12 (РИП-24-1/7М4-Р).

1.6. Схемы подключения РИП-24 исп.11 (РИП-24-3/7М4-Р) и РИП-24 исп.12 (РИП-24-1/7М4-Р) приведены на Рисунок 16 и Рисунок 17 соответственно.

1.7. Подключите контур защитного заземления к контакту ХТ1:5 « \perp » сетевой колодки ХТ1. **Запрещается использовать РИП без подключения к шине заземления!**

1.8. **ВНИМАНИЕ!** При подключении проводов внешнего питающего напряжения 220 В к сетевой колодке соблюдайте правильность подключения проводов «Фаза» и «Нейтраль».

1.9. Подключите цепи сетевого питания 220 В к контактам ХТ1:4 («L», фаза 220В) и ХТ1:6 («N», нейтраль 220В).

1.10. Подключите нагрузку к выходной клеммной колодке ХТ3 на плате, соблюдая полярность

1.11. Установите АКБ в корпус РИП (АКБ не входит в комплект поставки, поставляется отдельно).

- 1.12. Подключите батареи к клеммам X1, X2, соблюдая полярность (провод красного цвета подключается к положительному выводу батареи).
- 1.13. Установите предохранитель F1.
- 1.14. Проверьте правильность произведённого монтажа в соответствии со схемой подключения (Рисунок 16 и Рисунок 17).

2. Проверка РИП

- 2.1. При проверке пользоваться исправным измерительным оборудованием!
- 2.2. Включите внешнее питание 220 В, 50 Гц.
- 2.3. После включения питания индикаторы «Сеть», «24В» и «Заряд», расположенные на лицевой панели РИП, перейдут в режим непрерывного свечения зелёным цветом, звуковой сигнализатор выключен.
Примечание. Если батареи заряжены (напряжение на батареях более 26 В), то индикатор «Заряд» отключен.
- 2.4. Проконтролируйте напряжение между клеммами «+» и «-» с помощью мультиметра, переведённого в режим измерения постоянного напряжения. Номинальное значение напряжения должно быть $(27,2 \pm 0,6)$ В.
- 2.5. Отключите сетевое питание 220 В.
- 2.6. После отключения сетевого питания индикатор «Сеть» должен отключиться, звуковой сигнализатор должен кратковременно включиться с периодом 4 – 5 с.
- 2.7. Проконтролируйте напряжение между клеммами «+» и «-» с помощью мультиметра, переведённого в режим измерения постоянного напряжения. Номинальное значение напряжения должно быть $27,2 \pm 0,6$ В.
- 2.8. Подключите сетевое питание 220 В.
- 2.9. После включения питания индикатор «Сеть» должен перейти в режим непрерывного свечения зелёным цветом.
- 2.10. Отключите обе АКБ от платы РИП, отсоединив контакты X1, X2 от клемм АКБ (см. Рисунок 16 и Рисунок 17).
- 2.11. После отключения АКБ звуковой сигнализатор и индикатор «Заряд» включаются в прерывистом режиме на время 8 - 10 секунд. Далее звуковой сигнализатор выключается, а индикатор «Заряд» продолжает включаться до подключения батарей.
- 2.12. Подключите аккумуляторные батареи к клеммам X1, X2, соблюдая полярность (провод красного цвета подключается к положительному выводу батареи).
- 2.13. После подключения АКБ индикатор «Заряд» отключится или перейдёт в режим непрерывного свечения зелёным цветом, если напряжение на батареях менее 26 В.
- 2.14. По окончании проверки отключите прибор от сети, отсоедините АКБ и подключите внешние цепи в соответствии с проектом.



Если ожидается перерыв в электропитании 220 В более 7 суток, то во избежание переразряда батареи отключите её от платы РИП.

СПРАВОЧНАЯ ИНФОРМАЦИЯ

1. Для подключения сетевого питания рекомендуется использовать провод сечением от 0,75 до 2,5 кв. мм для многожильных проводов или диаметром 1...2 мм для одножильных проводов.
Для подключения нагрузки к клеммной колодке ХТЗ рекомендуется использовать провод сечением 0,5...2,5 кв. мм для многожильных проводов или диаметром 0,8...2 мм для одножильных проводов, с учётом максимального падения напряжения на проводах при максимальном токе нагрузки (минимально допустимого напряжения на нагрузке).

РЕЗЕРВИРОВАННЫЙ ИСТОЧНИК ПИТАНИЯ АППАРАТУРЫ ОПС РИП-24 исп.06 (РИП-24-4/40МЗ-Р)

При монтаже, подключении и проверке РИП необходимо руководствоваться положениями параграфов «Требования безопасности» и «Меры предосторожности» (страница 10).

При работе РИП должен быть заземлён в соответствии с ГОСТ 12.2.007.0-75 для защиты от поражения электрическим током. Класс защиты I по ГОСТ Р МЭК 60950-2002.

Установка РИП выполняется в последовательности, изложенной в параграфе «Порядок установки приборов РИП-12 исп.06 (РИП-12-6/80МЗ-Р), РИП-24 исп.06 (РИП-24-4/40МЗ-Р)» (страница 260).

ПОРЯДОК ИНДИВИДУАЛЬНОЙ ПРОВЕРКИ

1. Подключение РИП

1.1. Проверка проводится в климатических условиях, удовлетворяющих параметрам эксплуатации РИП:

Напряжение сети	(150...250) В
Параметры АКБ	2 батареи 12 В, 40 А•ч (12 В, 26 А•ч)
Время технической готовности	не более 6 с
Диапазон рабочих температур	от минус 10 до +40 °С
Относительная влажность воздуха	до 90% при +25 °С

1.2. **ВНИМАНИЕ!** Источником опасности в РИП являются:

- токоведущие цепи, имеющие соединение с сетью 220 В. Эти цепи на плате закрыты защитным кожухом. Запрещается снимать с платы защитный кожух!
- самовосстанавливающиеся предохранители в цепях АКБ, находящиеся в левом нижнем углу платы, температура которых при срабатывании выше 100 °С. Запрещается прикасаться к самовосстанавливающимся предохранителям!

1.3. Осмотрите печатную плату и элементы конструкции на наличие явных механических повреждений.

1.4. Схема подключения приведена на Рисунок 18. Подключите контур защитного заземления к клемме ХТЗ « $\frac{1}{\text{---}}$ ». *Запрещается использовать РИП без подключения к шине заземления!*

1.5. **ВНИМАНИЕ!** При подключении проводов внешнего питающего напряжения 220 В к автомату QF1 соблюдайте правильность подключения проводов «Фаза» и «Нейтраль».

1.6. Подключите сетевой кабель к автомату QF1. Автомат QF1 должен быть выключен (рукоятка опущена).

1.7. Подключите нагрузку к выходной клеммной колодке ХТ1 на плате, соблюдая полярность.

1.8. Установите две АКБ в корпус РИП (АКБ не входят в комплект поставки, поставляются отдельно).

1.9. Подключите две аккумуляторные батареи к клеммам Х1, Х2, Х3, Х4, соблюдая полярность (провода красного цвета подключаются к положительным выводам батарей). Надёжно затяните болты.

1.10. При подключении батарей должно быть исключено замыкание неподключённых клемм между собой или с другими частями РИП.

1.11. Для экстренного отключения батарей предусмотрены разъёмные соединения на проводах красного цвета.

1.12. Проверьте правильность произведённого монтажа в соответствии со схемой подключения (Рисунок 18).

2. Проверка РИП

2.1. При проверках пользуйтесь исправным измерительным оборудованием!

2.2. Включите внешнее питание 220 В, 50 Гц.

2.3. Включите автомат QF1.

2.4. Через 3 с после включения сетевого питания должны включиться индикаторы «Сеть», «24В», «АБ1» и «АБ2» на лицевой панели РИП, звуковой сигнализатор должен быть выключен.

Примечание. Если обе батареи заряжены (напряжение на них более 26 В), то индикаторы «АБ1» и «АБ2» включены постоянно.

2.5. Проконтролируйте напряжение между клеммами «+» и «-» с помощью мультиметра, переведённого в режим измерения постоянного напряжения. Значение напряжения должно быть в диапазоне от 26,6 до 27,8 В.

2.6. Отключите сетевое питание 220 В, 50 Гц.

2.7. После отключения сетевого питания индикатор «Сеть» должен отключиться, звуковой сигнализатор должен кратковременно включиться с периодом 5 с

2.8. Проконтролируйте напряжение между клеммами «+» и «-» с помощью мультиметра, переведённого в режим измерения постоянного напряжения. Значение напряжения должно быть в диапазоне от 26,6 до 27,8 В.

2.9. Подключите сетевое питание 220 В, 50 Гц.

2.10. После включения питания индикатор «Сеть» должен перейти в режим непрерывного свечения зелёным цветом.

2.11. Отключите обе АКБ от платы РИП, отсоединив контакты Х1, Х2, Х3, Х4 от клемм АКБ (см. Рисунок 18).

2.12. После отключения АКБ индикаторы «АБ1», «АБ2» должны отключиться, звуковой сигнализатор кратковременно включится три раза с периодом 0,4 с,

2.13. Подключите две аккумуляторной батареи к клеммам Х1, Х2, Х3, Х4, соблюдая полярность (провода красного цвета подключаются к положительным выводам батарей). Надёжно затяните болты.

2.14. При подключении каждой батареи должно быть исключено замыкание неподключенных клемм между собой или с другими частями РИП.

2.15. После подключения АКБ индикаторы «АБ1», «АБ2» перейдут в режим непрерывного свечения зелёным цветом.

2.16. По окончании проверки отключите прибор от сети, отсоедините АКБ и подключите внешние цепи в соответствии с проектом.



Если ожидается перерыв в электропитании 220 В более 7 суток, то во избежание переразряда батареи отключите её от платы РИП

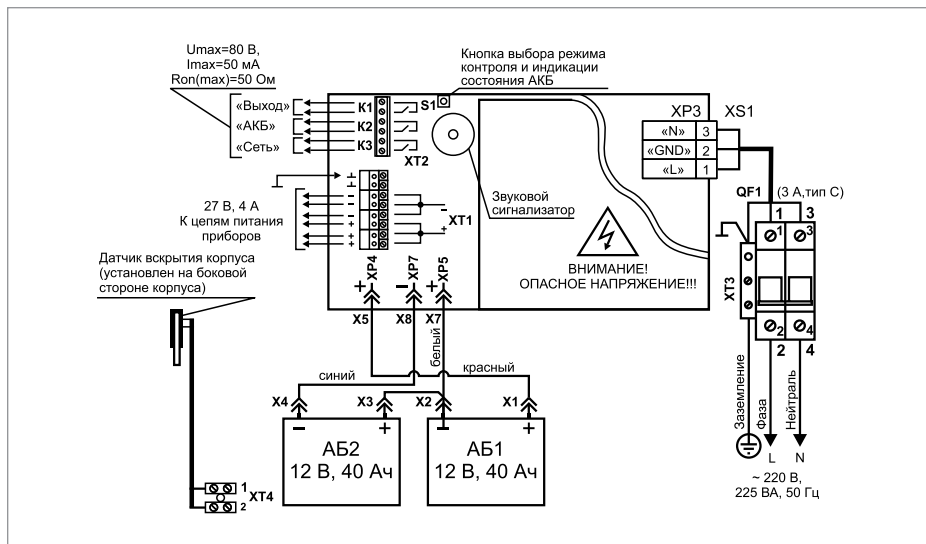


Рисунок 18. Схема подключения РИП-24 исп.06 (РИП-24-4/40МЗ-Р)

СПРАВОЧНАЯ ИНФОРМАЦИЯ

- 1 Для подключения сетевого питания рекомендуется использовать провод сечением от 0,75 до 2,5 кв. мм для многожильных проводов или диаметром 1...2 мм для одножильных проводов.
- 2 Для подключения нагрузки к клеммной колодке XT1 рекомендуется использовать провод сечением 0,75...2,5 кв. мм для многожильных проводов или диаметром 1...2 мм для одножильных проводов, с учётом максимального падения напряжения на проводах при максимальном токе нагрузки (минимально допустимого напряжения на нагрузке).

РЕЗЕРВИРОВАННЫЙ ИСТОЧНИК ПИТАНИЯ РИП-24 исп.15 (РИП-24-3/7М4-Р)

При монтаже, подключении и проверке РИП необходимо руководствоваться положениями параграфов «Требования безопасности» и «Меры предосторожности» (страница 10).

При работе РИП должен быть заземлён в соответствии с ГОСТ 12.2.007.0-75 для защиты от поражения электрическим током. Класс защиты I по ГОСТ Р МЭК 60950-2002.

Установка РИП-24 исп.15 (РИП-24-3/7М4-Р) выполняется в последовательности, изложенной в параграфе «Порядок установки РИП-12 исп.50 (РИП-12-3/17М1-Р-RS), РИП-12 исп.12 (РИП-12-2/7М1-Р), ...РИП-24 исп.15 (РИП-24-3/7М4-Р)» (страница 258).

ПОРЯДОК ИНДИВИДУАЛЬНОЙ ПРОВЕРКИ

1. Подключение РИП

1.1. Проверка проводится в климатических условиях, удовлетворяющих параметрам эксплуатации РИП:

Напряжение сети	(187...253) В
Параметры АКБ	2 батареи 12 В, 7 А•ч
Время технической готовности	не более 6 с
Диапазон рабочих температур	от минус 10 до +40 °С
Относительная влажность воздуха	до 90% при +25 °С

1.2. **ВНИМАНИЕ!** Источником опасности в РИП являются токоведущие цепи, имеющие соединение с сетью 220 В.

Эти цепи на плате закрыты защитным кожухом. Запрещается снимать с платы защитный кожух!

Также источником опасности является самовосстанавливающийся предохранитель в цепи АКБ, находящийся в правом нижнем углу платы. Температура предохранителя при срабатывании выше 100 °С.

1.3. Осмотрите печатную плату и элементы конструкции на наличие явных механических повреждений.

1.4. Удалите предохранитель F1 для исключения случайного подключения напряжения 220 В к плате РИП.

1.5. Проверьте номинал предохранителя. Значение максимального тока должно быть не более 2 А.

1.6. Схема подключения РИП-24 исп.15 (РИП-24-3/7М4-Р) приведена на Рисунок 19.

1.7. Подключите контур защитного заземления к контакту ХТ5:5 « $\frac{1}{2}$ » сетевой колодки ХТ5. **Запрещается использовать РИП без подключения к шине заземления!**

1.8. **ВНИМАНИЕ!** При подключении проводов внешнего питающего напряжения 220 В к сетевой колодке соблюдайте правильность подключения проводов «Фаза» и «Нейтраль».

1.9. Подключите цепи сетевого питания 220 В к контактам ХТ5:4 («L», фаза 220В) и ХТ5:6 («N», нейтраль 220В).

1.10. Подключите нагрузку к выходной клеммной колодке ХТ3 на плате, соблюдая полярность

1.11. Установите АКБ в корпус РИП (АКБ не входит в комплект поставки, поставляется отдельно).

1.12. Подключите батареи к клеммам Х1, Х2, соблюдая полярность (провод красного цвета подключается к положительному выводу батареи).

1.13. Установите предохранитель F1.

1.14. Проверьте правильность произведённого монтажа в соответствии со схемой подключения (Рисунок 19).

2. Проверка РИП

2.1. При проверке пользоваться исправным измерительным оборудованием!

2.2. Включите внешнее питание 220 В, 50 Гц.

2.3. После включения питания индикаторы «Сеть», «24В» и «Заряд», расположенные на лицевой панели РИП, перейдут в режим непрерывного свечения зелёным цветом, звуковой сигнализатор выключен.

Примечание Если батареи заряжены (напряжение на батареях более 26 В), то индикатор «Заряд» отключен.

2.4. Проконтролируйте напряжение между клеммами «+» и «-» с помощью мультиметра, переведённого в режим измерения постоянного напряжения. Номинальное значение напряжения должно быть $(27,2 \pm 0,6)$ В.

2.5. Отключите сетевое питание 220 В.

2.6. После отключения сетевого питания индикатор «Сеть» должен отключиться, звуковой сигнализатор должен кратковременно включиться с периодом 4 – 5 с.

2.7. Проконтролируйте напряжение между клеммами «+» и «-» с помощью мультиметра, переведённого в режим измерения постоянного напряжения. Номинальное значение напряжения должно быть $(27,2 \pm 0,6)$ В.

2.8. Подключите сетевое питание 220 В.

2.9. После включения питания индикатор «Сеть» должен перейти в режим непрерывного свечения зелёным цветом.

2.10. Отключите обе АКБ от платы РИП, отсоединив контакты X1, X2 от клемм АКБ (см. Рисунок 19).

2.11. После отключения АКБ звуковой сигнализатор и индикатор «Заряд» включаются в прерывистом режиме на время 8 - 10 секунд. Далее звуковой сигнализатор выключается, а индикатор «Заряд» продолжает включаться до подключения батарей.

2.12. Подключите аккумуляторные батареи к клеммам X1, X2, соблюдая полярность (провод красного цвета подключается к положительному выводу батареи).

2.13. После подключения АКБ индикатор «Заряд» отключится или перейдёт в режим непрерывного свечения зелёным цветом, если напряжение на батареях менее 26 В.

2.14. По окончании проверки отключите прибор от сети, отсоедините АКБ и подключите внешние цепи в соответствии с проектом.



Если ожидается перерыв в электропитании 220 В более 7 суток, то во избежание переразряда батареи отключите её от платы РИП.

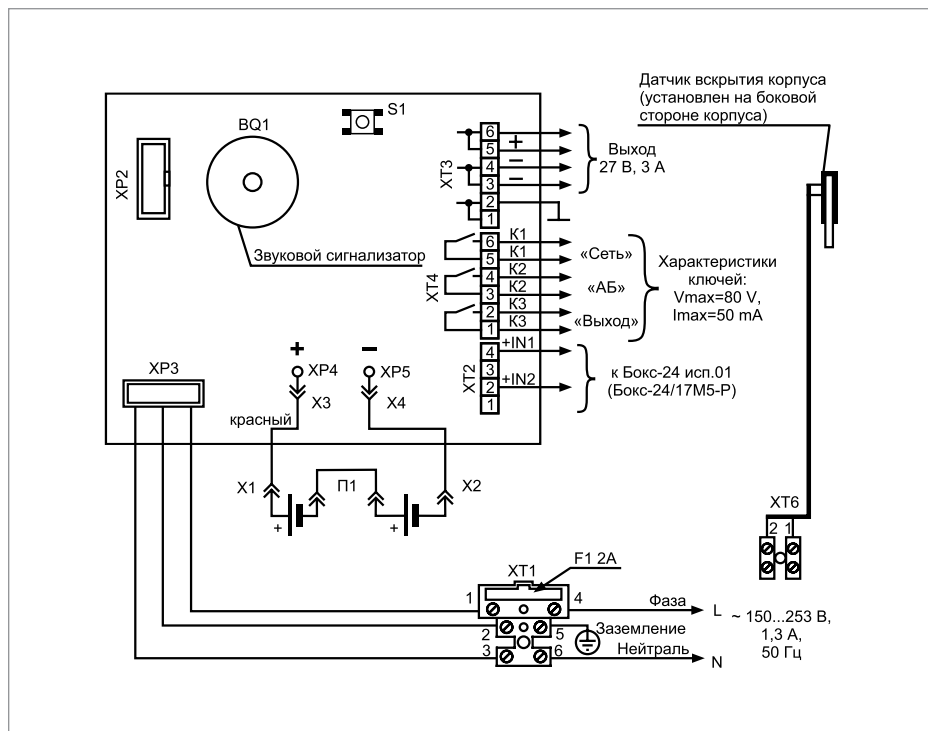


Рисунок 19. Схема подключения РИП-24 исп.15 (РИП-24-3/7М4-Р)

СПРАВОЧНАЯ ИНФОРМАЦИЯ

1. Схема подключения Бокса-24 исп.01 (Бокс-24/17М5-Р) (далее - Бокс) представлена на Рисунок 20. Кабель подключения Бокса к РИП входит в комплект поставки Бокса и подключен к колодке XT1.
2. После подключения Бокса индикатор «Бокс» на лицевой панели РИП включается с частотой 4 Гц, звуковой сигнализатор кратковременно включается два раза. По истечении одной минуты РИП передает команду на тестирование состояния АКБ Бокса. Индикатор «Бокс» на лицевой панели РИП переходит в режим непрерывного свечения, если АКБ, установленные в Бокс, исправны и заряжены.
3. Рекомендуемые сечения проводов, подключаемых к РИП:
 - для подключения к сети 220 В (к клемме XT5) – 0,75...2,5 кв.мм для многожильных проводов или диаметром 1...2 мм для одножильных проводов;
 - для подключения к выходной клеммной колодке XT3 – 0,5...2,5 кв.мм для многожильных проводов или диаметром 1...2 мм для одножильных проводов, с учетом падения напряжения на проводах при максимальном токе нагрузки (минимально допустимого напряжения на нагрузке);
 - для подключения к реле (к клеммной колодке XT4) – 0,12...1 кв.мм для многожильных проводов или диаметром 0,4...1,1 мм для одножильных проводов;
 - для подключения к датчику вскрытия корпуса (к клемме XT6) – 0,5...2,5 кв.мм.

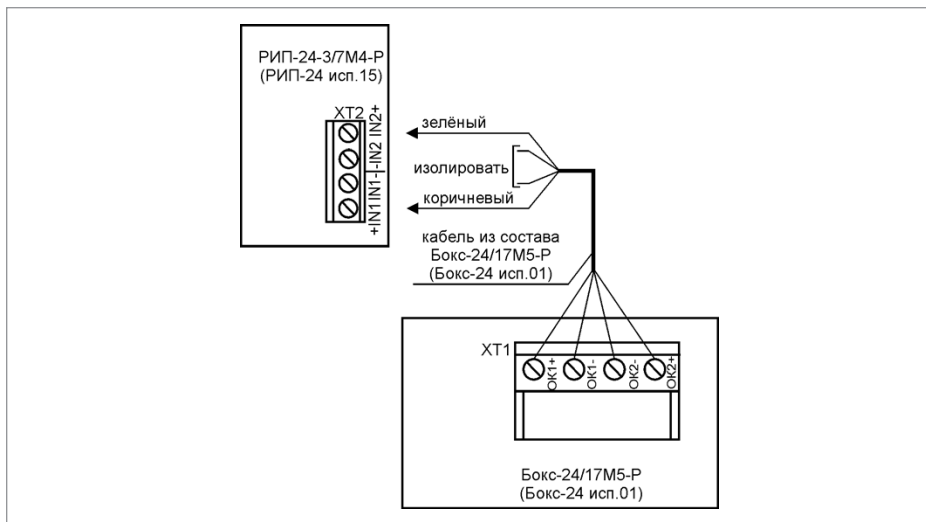


Рисунок 20. Схема подключения Бокс-24 исп.01 (Бокс-24/17М5-Р) к РИП

РЕЗЕРВИРОВАННЫЕ ИСТОЧНИКИ ПИТАНИЯ С ИНТЕРФЕЙСОМ MODBUS

РИП-12 ИСП.60 (РИП-12-3/17М1-Р-MODBUS, РИП-12 ИСП.61 (РИП-12-3/17П1-Р-MODBUS)

Все приведённые ниже правила проверки и подключения справедливы для всех РИП с интерфейсом RS-485 с учётом отличий технических характеристик и конструктивных особенностей.

При монтаже, подключении и проверке РИП необходимо руководствоваться положениями параграфов «Требования безопасности» и «Меры предосторожности» (страница 10).

При работе РИП должен быть заземлён в соответствии с ГОСТ 12.2.007.0-75 для защиты от поражения электрическим током. Класс защиты I по ГОСТ Р МЭК 60950-2002. Установка РИП-12 исп.60 (РИП-12-3/17М1-Р-Modbus) выполняется в последовательности, изложенной в параграфе «Порядок установки РИП-12 исп.60 (РИП-12-3/17М1-Р-Modbus), РИП-12 исп.50 (РИП-12-3/17М1-Р-RS), РИП-12 исп.12 (РИП-12-2/7М1-Р), РИП-24 исп.15 (РИП-24-3/7М4-Р) (страница 258)

Установка РИП-12 исп.61 (РИП-12-3/17П1-Р-Modbus) выполняется в последовательности, изложенной в параграфе «Порядок установки приборов РИП-12 исп.61 (РИП-12-3/17П1-Р-Modbus), РИП-12 исп.51 (РИП-12-3/17П1-Р-RS), РИП-24 исп.51 (РИП-24-2/7П1-Р-RS), РИП-12 исп.16 (РИП-12-3/17П1-Р) (страница 263).

Если до установки РИП не был запрограммирован (имеет заводские установки), выполните полную индивидуальную проверку.

Если программирование РИП было выполнено до установки, выполните упрощённую индивидуальную проверку.

Рекомендации по выбору сечения проводов, подключаемых к РИП, приведены в пункте «Справочная информация» (страница 319).

ПОРЯДОК ПОЛНОЙ ИНДИВИДУАЛЬНОЙ ПРОВЕРКИ

1. Проверка проводится в условиях, удовлетворяющих параметрам эксплуатации РИП:
2. Последовательность проверки:

Напряжение сети	от 150 до 250 В
Параметры АКБ	12 В; 17 А•ч
Время технической готовности	не более 6 с
Диапазон рабочих температур	от минус 10 до +40 °С
Относительная влажность воздуха	до 90% при +25 °С

2.1. **ВНИМАНИЕ!** Источником опасности в РИП являются токоведущие цепи, имеющие соединение с сетью 220 В. Эти цепи на плате закрыты защитным кожухом. Запрещается снимать с платы защитный кожух!

2.2. При проверке пользуйтесь исправным измерительным оборудованием!

2.3. Осмотрите печатную плату и элементы конструкции на наличие явных механических повреждений.

2.4. Удалите вставку F1 из колодки ХТ1 для исключения случайного подключения напряжения 220 В к плате РИП.

2.5. Проверьте номинал вставки плавкой F1. Значение номинального тока, указанное

на корпусе предохранителя, должно быть не более 2 А.

2.6. Схемы подключения РИП-12 исп.60 (РИП-12-3/17М1-Р-Modbus) и РИП-12 исп.61 (РИП-12-3/17-Р-Modbus) приведены на Рисунок 22 и Рисунок 23 соответственно.

2.7. **ВНИМАНИЕ!** При подключении проводов внешнего питающего напряжения 220 В к сетевой колодке соблюдайте правильность подключения проводов «Фаза», «Нейтраль» и «Заземление».

2.8. Подключите цепь защитного заземления к клемме ХТ1:2 « \perp ».

Запрещается использовать РИП без подключения к шине заземления!

2.9. Подключите цепи сетевого питания 220 В к контактам ХТ1:1 (L, «Фаза 220 В») и ХТ1:3 (N, «Нейтраль 220 В»).

2.10. Подключите к клеммам «А» и «В» линии интерфейса RS-485 в соответствии с рекомендациями параграфа «Подключение линий интерфейса RS-485» (страница 58).

2.11. Установите АКБ в корпус РИП (АКБ не входит в комплект поставки, поставляется отдельно). РИП проверяет состояние батареи после включения сетевого питания. Состояние батареи отображается на индикаторах «АБ» и «АВАРИЯ» (см. п. 2.19) на лицевой панели РИП.

2.12. Подключите АКБ к клеммам Х1, Х2, соблюдая полярность: провод красного цвета подключите к положительному выводу батареи, провод синего цвета подключите к отрицательному выводу батареи.

2.13. Для экстренного отключения батареи предусмотрено разъёмное соединение на проводе красного цвета, подключаемого к положительному выводу.

2.14. Если РИП-12 исп.60 (РИП-12-3/17М1-Р-Modbus) укомплектован термодатчиком с О-образной клеммой, то к положительному выводу батареи подключите провод красного цвета и О-образную клемму термодатчика (Рисунок 21).

2.15. Установите вставку F1.

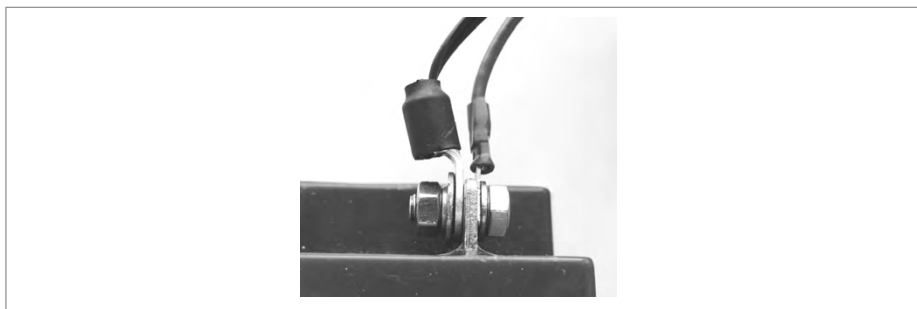


Рисунок 21.

2.16. Проверьте правильность произведённого монтажа в соответствии со схемой подключения (Рисунок 22 и Рисунок 23).

2.17. Включите внешнее питание 220 В, 50 Гц.

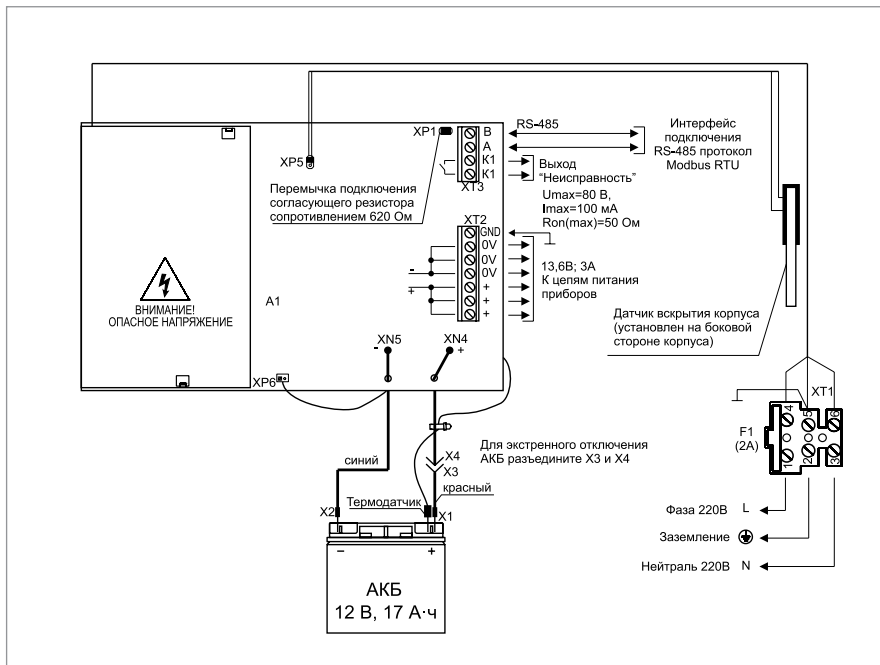


Рисунок 22. Схема внешних соединений РИП-12 исп.60 (РИП-12-3/17М1-Р-Modbus)

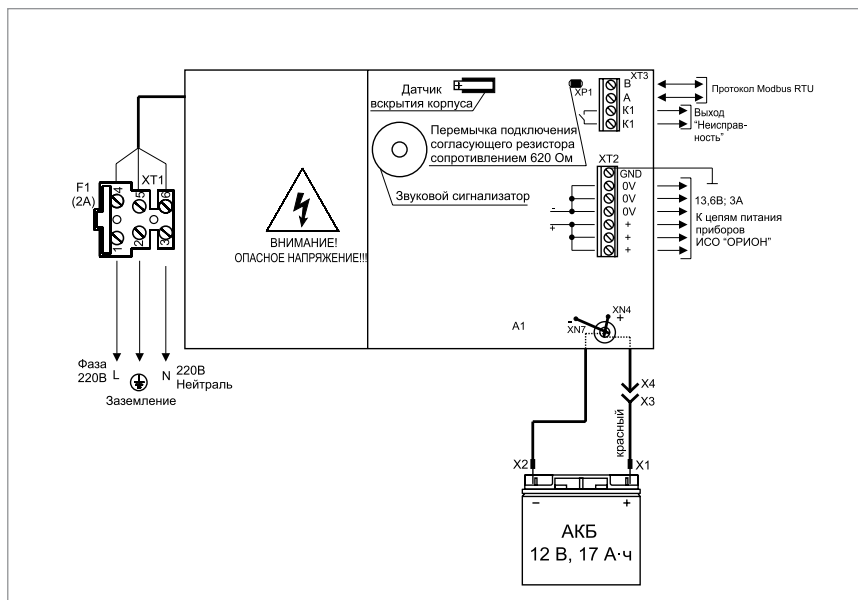


Рисунок 23. Схема внешних соединений РИП-12 исп.61 (РИП-12-3/17П1-Р-Modbus)

2.18. После включения питания индикаторы «Сеть», «АБ», «RS-485» и «12 В», расположенные на лицевой панели РИП, должны перейти в режим непрерывного свечения зелёным цветом.

Примечания:

1) Если батарея не заряжена, то РИП проводит её заряд до напряжения необходимого уровня, при этом индикатор «АБ» кратковременно выключается с периодом 3 с.

3) Если состояние батареи плохое (требуется замена батареи), то звуковой сигнализатор включится кратковременно 5 раз, а индикатор «АБ» и «АВАРИЯ» включаются с частотой 2 Гц.

2.19. Выполните проверку связи по интерфейсу RS-485 в соответствии с методикой контролирующего устройства по протоколу Modbus RTU.

2.20. По окончании проверки отключите прибор от сети, отсоедините АКБ и подключите внешние цепи в соответствии с проектом.



Если ожидается перерыв в электропитании 220 В более 7 суток, то во избежание переразряда батареи отключите её от платы РИП.

ПОРЯДОК УПРОЩЁННОЙ ИНДИВИДУАЛЬНОЙ ПРОВЕРКИ

1. Выполните пп. 2.5 – 2.9, 2.12, 2.13, 2.15, 2.16 пункта «Порядок полной индивидуальной проверки» настоящего параграфа.
2. Включите внешнее питание 220 В, 50 Гц.
3. После включения питания индикаторы «Сеть», «АБ», «12 В» расположенные на лицевой панели РИП, должны перейти в режим непрерывного свечения зелёным цветом. Индикатор «RS-485» выключен.

Примечание: Если батарея не заряжена, то РИП проводит её заряд до напряжения необходимого уровня, при этом индикатор «АБ» кратковременно выключается с периодом 3 с.

СПРАВОЧНАЯ ИНФОРМАЦИЯ

Рекомендуемые сечения проводов, подключаемых к РИП:

- для подключения к сети 220 В (клемма ХТ1) – 0,5...2,5 кв. мм для многожильных проводов или диаметром 1...1,5 мм для одножильных проводов;
- для подключения к выходу реле К1 и линии RS-485 (клемма ХТ3) – 0,2...1,5 кв.мм для многожильных проводов или диаметром 0,5...2 мм для одножильных проводов;
- для подключения нагрузки (клемма ХТ2) – 0,75...1,5 кв. мм для многожильных проводов или диаметром 1...2 мм для одножильных проводов, с учетом падения напряжения на проводах при максимальном токе нагрузки (минимально допустимого напряжения на нагрузке).

РЕЗЕРВИРОВАННЫЕ ИСТОЧНИКИ ПИТАНИЯ ОБЩЕГО ПРИМЕНЕНИЯ



В данном разделе приведены сведения по проверке резервированных источников питания общего применения:

- Резервированные источники питания РИП-12 исп.01 (РИП-12-3/17М1), РИП-12 исп.02 (РИП-12-2/7М1), РИП-12 исп.03 (РИП-12-1/7М2), РИП-12 исп.04 (РИП-12-2/7М2), РИП-12 исп.05 (РИП-12-8/17М1), РИП-12 исп.11 (РИП-12-1/7П2), РИП-12 исп.18 (РИП-12-3/17П1)
- Резервированные источники питания РИП-24 исп.01 (РИП-24-3/7М4), РИП-24 исп.02 (РИП-24-1/7М4), РИП-24-1/4М2 (РИП-24 исп.04)
- Источники питания МИП-12 исп.01 (МИП-12-1/7П3), МИП-12 исп.02 (МИП-12-1/П3)

РЕЗЕРВИРОВАННЫЕ ИСТОЧНИКИ ПИТАНИЯ

РИП-12 исп.01 (РИП-12-3/17М1), РИП-12 исп.02 (РИП-12-2/7М1), РИП-12 исп.03 (РИП-12-1/7М2), РИП-12 исп.04 (РИП-12-2/7М2), РИП-12 исп.05 (РИП-12-8/17М1), РИП-12 исп.18 (РИП-12-3/17П1)

Все приведённые ниже правила проверки и подключения справедливы для всех РИП с учётом отличий технических характеристик и конструктивных особенностей.

При монтаже, подключении и проверке РИП необходимо руководствоваться положениями параграфов «Требования безопасности» и «Меры предосторожности» (страница 10).

При работе РИП должен быть заземлён в соответствии с ГОСТ 12.2.007.0-75 для защиты от поражения электрическим током. Класс защиты I по ГОСТ Р МЭК 60950-2002.

Установка РИП-12 исп.01 (РИП-12-3/17М1), РИП-12 исп.02 (РИП-12-2/7М1), РИП-12 исп.03 (РИП-12-1/7М2), РИП-12 исп.04 (РИП-12-2/7М2), РИП-12 исп.05 (РИП-12-8/17М1) выполняется в последовательности, изложенной в параграфе «Порядок установки РИП-12 RS, РИП-12 исп.12 (РИП-12-2/7М1-Р),..., РИП-24 исп.15 (РИП-24-3/7М4-Р)» (страница 258).

ПОРЯДОК ИНДИВИДУАЛЬНОЙ ПРОВЕРКИ РИП

1. Порядок подключения

1.1. Подключение и проверка проводятся в климатических условиях, удовлетворяющих параметрам эксплуатации РИП:

	РИП-12 исп.01 (РИП-12-3/17М1), РИП-12 исп.18 (РИП-12-3/17П1)	РИП-12 исп.02 (РИП-12-2/7М1)	РИП-12 исп.03 (РИП-12-1/7М2)	РИП-12 исп.04 (РИП-12-2/7М2)	РИП-12 исп.05 (РИП-12-8/17М1)
Напряжение в сети, В	150...250	187...242	187...242	187...242	150...250
Параметры АКБ	12В; 17А•ч	12В; 7А•ч	12В; 7А•ч	12В; 7А•ч	12В; 17А•ч
Время технической готовности, не более	6 с				
Диапазон рабочих температур	от минус 10 до +40 °С				
Относительная влажность воздуха	90% при температуре +25 °С				

- 1.2. **ВНИМАНИЕ!** Источником опасности в РИП являются токоведущие цепи, имеющие соединение с сетью 220 В.
Эти цепи на платах РИП-12 исп.01 (РИП-12-3/17М1), РИП-12 исп.05 (РИП-12-8/17М1) закрыты защитным кожухом. Запрещается снимать с платы защитный кожух!
 - 1.3. Осмотрите печатную плату и элементы конструкции на наличие явных механических повреждений.
 - 1.4. Удалите предохранитель F1 для исключения случайного подключения напряжения 220 В к плате РИП.
 - 1.5. Проверьте номинал предохранителя. Значение максимального тока должно быть:
 - 0,25 А – для РИП-12 исп.03 (РИП-12-1/7М2),
 - 0,5 А – для РИП-12 исп.02 (РИП-12-2/7М1) или РИП-12 исп.04 (РИП-12-2/7М2),
 - 2 А – для РИП-12 исп.01 (РИП-12-3/17М1), РИП-12 исп.18 (РИП-12-3/17П1),
 - 3,15 А – для РИП-12 исп.05 (РИП-12-8/17М1).
 - 1.6. Схемы подключения приведены на Рисунок 1...Рисунок 5.
 - 1.7. Подключите контур защитного заземления к клемме ХТ1:2 « $\frac{+}{-}$ ». *Запрещается использование РИП без подключения к шине заземления!*
 - 1.8. **ВНИМАНИЕ!** При подключении проводов внешнего питающего напряжения 220 В к сетевой колодке соблюдайте правильность подключения проводов «Фаза» и «Нейтраль».
 - 1.9. Подключите цепи сетевого питания 220 В к контактам ХТ1:1 («L», фаза 220В) и ХТ1:3 («N», нейтраль 220В).
 - 1.10. Подключите нагрузку к выходной клеммой колодке:
 - ХТ1 на плате РИП-12 исп.01 (РИП-12-3/17М1), РИП-12 исп.18 (РИП-12-3/17П1), РИП-12 исп.03 (РИП-12-1/7М2) или РИП-12 исп.05 (РИП-12-8/17М1), соблюдая полярность;
 - ХТ3 на плате РИП-12 исп.02 (РИП-12-2/7М1) или РИП-12 исп.04 (РИП-12-2/7М2), соблюдая полярность.
 - 1.11. Установите АКБ в корпус РИП (АКБ не входит в комплект поставки, поставляется отдельно).
 - 1.12. Подключите батарею к клеммам Х1, Х2, соблюдая полярность (провод красного цвета подключается к положительному выводу батареи).
 - 1.13. Установите предохранитель F1.
 - 1.14. Для РИП-12 исп.03 (РИП-12-1/7М2) подключите к лепестку крышки с левой стороны провод заземления (чёрный/зелёный), идущий от лепестка заземления основания. Установите крышку РИП.
- Проверьте правильность произведённого монтажа в соответствии со схемой подключения (Рисунок 1...Рисунок 5).

2. Проверка РИП

- 2.1. При проверках пользуйтесь исправным измерительным оборудованием!
- 2.2. Включите внешнее питание 220 В, 50 Гц.
- 2.3. При включении сетевого питания РИП должны включиться:
 - индикаторы «Сеть», «12 В», «Заряд» и индикатор на плате, звуковой сигнал должен быть выключен – для РИП-12 исп.01 (РИП-12-3/17М1), РИП-12 исп.18 (РИП-12-3/17П1) и РИП-12 исп.05 (РИП-12-8/17М1)
 - индикаторы «Сеть», «12В», «Заряд» - для РИП-12 исп.02 (РИП-12-2/7М1), РИП-12 исп.04 (РИП-12-2/7М2).

Примечание Если батарея заряжена (напряжение на батарее более 13 В), то индикатор «Заряд» выключен.

 - индикаторы «Сеть» и «12 В» - для РИП-12 исп.03 (РИП-12-1/7М2).
- 2.4. Проконтролируйте напряжение между клеммами «+» и «0В» с помощью мультиметра, переведённого в режим измерения постоянного напряжения. Значение напряже-

ния должно быть в диапазоне от 13,0 до 14,2 В.

2.5. Отключите сетевое напряжение 220 В, 50 Гц.

2.6. После отключения сетевого питания:

- индикатор «Сеть» отключается – для РИП-12 исп.03 (РИП-12-1/7М2);
- индикаторы «Сеть», «Заряд» и индикатор на плате отключаются, индикатор «Заряд включён» кратковременно включается звуковой сигнал с периодом 4 – 5 с – для РИП-12 исп.01 (РИП-12-3/17М1), РИП-12 исп.18 (РИП-12-3/17П1), РИП-12 исп.05 (РИП-12-8/17М1);
- индикаторы «Сеть» и отключаются, кратковременно включается звуковой сигнал с периодом 4 – 5 с – для РИП-12 исп.02 (РИП-12-2/7М1), РИП-12 исп.04 (РИП-12-2/7М2).

2.7. Проконтролируйте напряжение между клеммами «+» и «0В» с помощью мультиметра, переведённого в режим измерения постоянного напряжения. Значение напряжения должно быть в диапазоне от 13,0 до 14,2 В.

2.8. Подключите сетевое питание 220 В, 50 Гц.

2.9. После включения питания индикатор «Сеть» должен перейти в режим непрерывного свечения зелёным цветом.

2.10. Отключите АКБ от платы РИП (кроме РИП-12 исп.03 (РИП-12-1/7М2)), отсоединив контакты X1, X2 от клемм АКБ.

2.11. После отключения АКБ у РИП-12 исп.01 (РИП-12-3/17М1), РИП-12 исп.18 (РИП-12-3/17П1), РИП-12 исп.02 (РИП-12-2/7М1), РИП-12 исп.04 (РИП-12-2/7М2), РИП-12 исп.05 (РИП-12-8/17М1) индикатор «Заряд» должен включиться в прерывистом режиме, звуковой сигнализатор включится в прерывистом режиме на время 8 – 10 с.

ПОРЯДОК ПРОВЕРКИ РИП

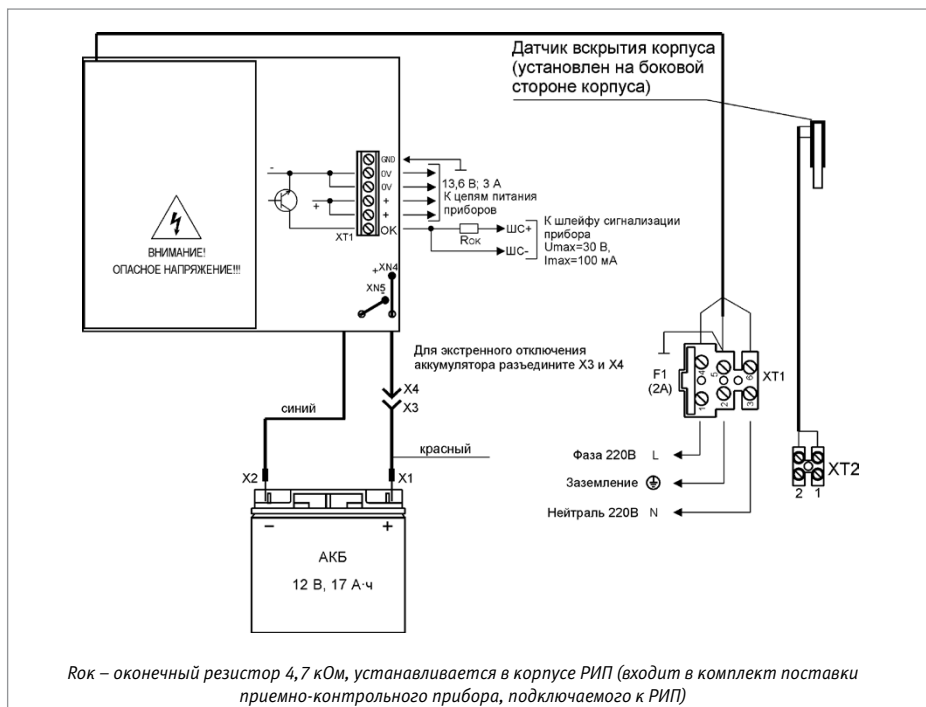


Рисунок 1. Схема подключения РИП-12 исп.01 (РИП-12-3/17М1)

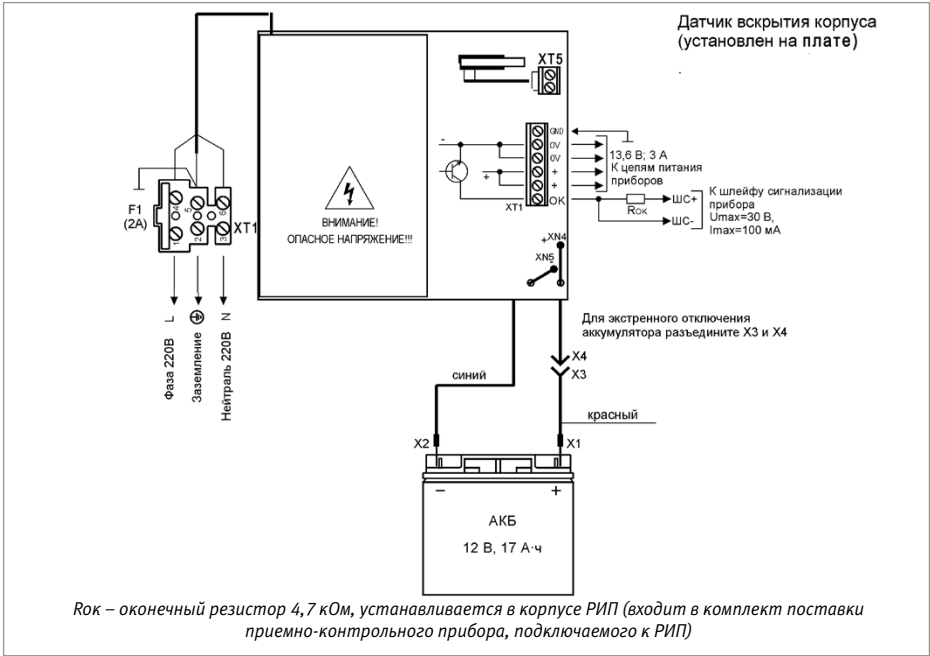


Рисунок 2. Схема подключения РИП-12 исп.18 (РИП-12-3/17П1)

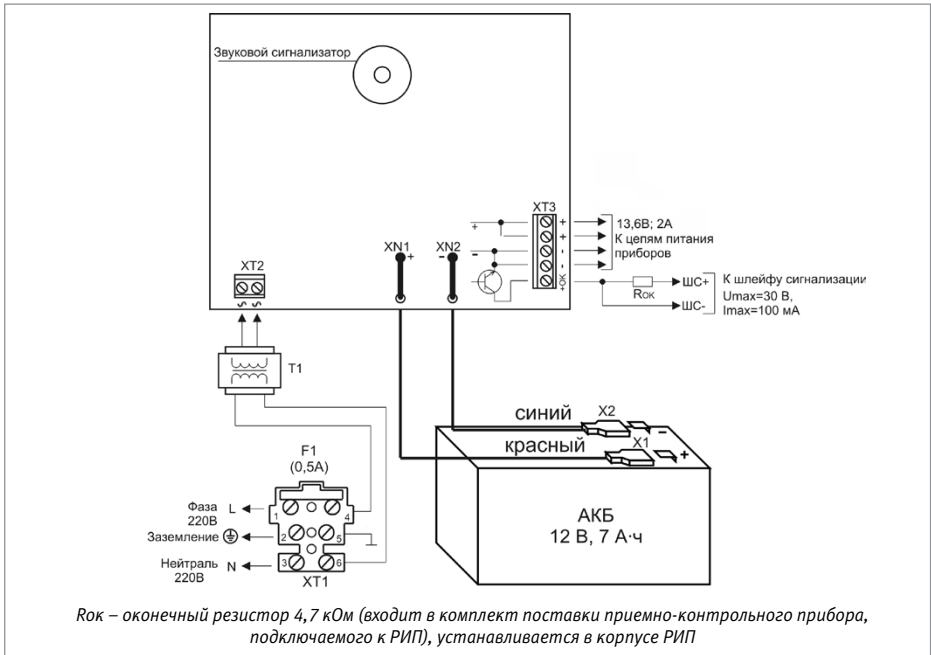


Рисунок 3. Схема подключения РИП-12 исп.02 (РИП-12-2/7М1) и РИП-12 исп.04 (РИП-12-2/7М2)

- 2.12. Подключите аккумуляторную батарею к клеммам X1, X2, соблюдая полярность (провод красного цвета подключается к положительному выводу батареи).
- 2.13. После подключения АКБ индикатор «Заряд» отключится или, если напряжение батареи менее 13 В, перейдёт в режим непрерывного свечения зеленым цветом.
- 2.14. По окончании проверки отключите прибор от сети, отсоедините АКБ и подключите внешние цепи в соответствии с проектом.



Если ожидается перерыв в электропитании 220 В более 7 суток, то во избежание переразряда батареи следует отключить её от платы РИП.

СПРАВОЧНАЯ ИНФОРМАЦИЯ

Для подключения сетевого питания рекомендуется использовать провод сечением от 0,75 до 2,5 кв. мм для многожильных проводов или диаметром 1...2 мм для одножильных проводов.

Для подключения нагрузки к клеммной колодке ХТ1 рекомендуется использовать провод сечением 0,5...2,5 кв. мм для многожильных проводов или диаметром 1...2 мм для одножильных проводов, с учётом максимального падения напряжения на проводах при максимальном токе нагрузки (минимально допустимого напряжения на нагрузке).

РЕЗЕРВИРОВАННЫЙ ИСТОЧНИК ПИТАНИЯ РИП-12 исп.11 (РИП-12-1/7П2)

При монтаже, подключении и проверке РИП необходимо руководствоваться положениями параграфов «Требования безопасности» и «Меры предосторожности» (страница 10). Установка РИП-12 исп.11 (РИП-12-1/7П2) выполняется в последовательности, изложенной в параграфе «Порядок установки РИП-12 исп.14 (РИП-12-2/7П2-Р), РИП-12В-2А-7А*ч RS, РИП-12 исп.11 (РИП-12-1/7П2)»(страница 261).

ПОРЯДОК ИНДИВИДУАЛЬНОЙ ПРОВЕРКИ РИП

1. Порядок подключения

1.1. Подключение и проверка проводятся в климатических условиях, удовлетворяющих параметрам эксплуатации РИП:

Напряжение в сети	(150...253) В
Параметры АКБ	12 В; 7 А•ч
Время технической готовности, не более	6 с
Диапазон рабочих температур	от минус 10 до +40 °С
Относительная влажность воздуха	90% при температуре +25 °С

1.2. **ВНИМАНИЕ!** Источником опасности в РИП являются токоведущие цепи, имеющие соединение с сетью 220 В. Эти цепи на плате закрыты защитным кожухом. Запрещается снимать с платы защитный кожух!

1.3. Осмотрите печатную плату и элементы конструкции на наличие явных механических повреждений.

1.4. Удалите предохранитель F1 для исключения случайного подключения напряжения 220 В к плате РИП.

1.5. Проверьте номинал предохранителя. Значение максимального тока должно быть: не более 1 А.

1.6. Схема подключения приведена на Рисунок 6.

1.7. **ВНИМАНИЕ!** При подключении проводов внешнего питающего напряжения 220 В к сетевой колодке соблюдайте правильность подключения проводов «Фаза» и «Нейтраль».

1.8. Подключите цепи сетевого питания 220 В к контактам ХТ2:1 («L», фаза 220В) и ХТ2:2 («N», нейтраль 220В).

1.9. Подключите нагрузку к выходной клеммной колодке ХТ1

1.10. Установите АКБ в корпус РИП (АКБ не входит в комплект поставки, поставляется отдельно).

1.11. Подключите батарею к клеммам Х1, Х2, соблюдая полярность (провод красного цвета подключается к положительному выводу батареи).

1.12. Установите предохранитель F1.

1.13. Проверьте правильность произведённого монтажа в соответствии со схемой подключения (Рисунок 6).

2. Проверка РИП

2.1. При проверках пользуйтесь исправным измерительным оборудованием!

2.2. Включите внешнее питание 220 В, 50 Гц.

– При включении сетевого питания РИП должны включиться индикаторы «Сеть», «12 В», «Заряд».

Примечание. Если батарея заряжена (напряжение на батарее более 13 В), то индикатор «Заряд» выключен.

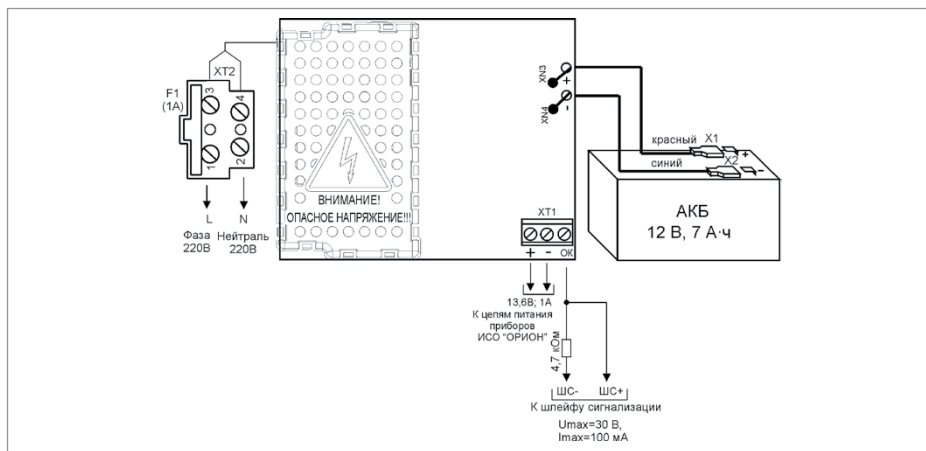


Рисунок 6. Схема подключения РИП-12 исп.11 (РИП-12-1/7П2)

- 2.3. Проконтролируйте напряжение между клеммами «+» и «-» с помощью мультиметра, переведённого в режим измерения постоянного напряжения. Значение напряжения должно быть в диапазоне от 13,0 до 14,2 В.
- 2.4. Отключите сетевое напряжение 220 В, 50 Гц.
- 2.5. После отключения сетевого питания индикаторы «Сеть» и «Заряд» отключаются, индикатор «12В» включен.
- 2.6. Проконтролируйте напряжение между клеммами «+» и «-» с помощью мультиметра, переведённого в режим измерения постоянного напряжения. Значение напряжения должно быть в диапазоне от 13,0 до 14,2 В.
- 2.7. Подключите сетевое питание 220 В, 50 Гц.
- 2.8. После включения питания индикатор «Сеть» должен перейти в режим непрерывного свечения зелёным цветом.
- 2.9. Отключите АКБ от платы РИП, отсоединив контакты X1, X2 от клемм АКБ.
- 2.10. После отключения АКБ индикатор «Заряд» кратковременно включается с периодом 1 с.
- 2.11. Подключите аккумуляторную батарею к клеммам X1, X2, соблюдая полярность (провод красного цвета подключается к положительному выводу батареи).
- 2.12. После подключения АКБ индикатор «Заряд» отключится или, если напряжение батареи менее 13 В, перейдёт в режим непрерывного свечения зеленым цветом.
- 2.13. По окончании проверки отключите прибор от сети, отсоедините АКБ и подключите внешние цепи в соответствии с проектом.



Если ожидается перерыв в электропитании 220 В более 7 суток, то во избежание переразряда батареи следует отключить её от платы РИП.

СПРАВОЧНАЯ ИНФОРМАЦИЯ

- 1 Для подключения сетевого питания рекомендуется использовать провод сечением от 0,75 до 2,5 кв. мм для многожильных проводов или диаметром (1...2) мм для одножильных проводов.
- 2 Для подключения нагрузки к клеммной колодке XT1 рекомендуется использовать провод сечением 0,5...2,5 кв. мм для многожильных проводов или диаметром (0,8...2) мм для одножильных проводов, с учётом максимального падения напряжения на проводах при максимальном токе нагрузки (минимально допустимого напряжения на нагрузке).

РЕЗЕРВИРОВАННЫЕ ИСТОЧНИКИ ПИТАНИЯ**РИП-24 исп.01 (РИП-24-3/7М4), РИП-24 исп.02 (РИП-24-1/7М4),
РИП-24 исп.04 (РИП-24-1/7М2)**

Все приведённые ниже правила проверки и подключения справедливы для всех РИП с учётом отличий технических характеристик и конструктивных особенностей.

При монтаже, подключении и проверке РИП необходимо руководствоваться положениями параграфов «Требования безопасности» и «Меры предосторожности» (страница 10).

При работе РИП должен быть заземлён в соответствии с ГОСТ 12.2.007.0-75 для защиты от поражения электрическим током. Класс защиты I по ГОСТ Р МЭК 60950-2002.

Установка РИП-24 исп.01 (РИП-24-3/7М4), РИП-24 исп.02 (РИП-24-1/7М4) и РИП-24 исп.04 (РИП-24-1/7М2) выполняется в последовательности, изложенной в параграфе «Порядок установки РИП-12 исп.50 (РИП-12-3/17М1-Р-RS), РИП-12 исп.12 (РИП-12-2/7М1-Р)»,..., РИП-24 исп.15 (РИП-24-3/7М4-Р)» (страница 258).

ПОРЯДОК ИНДИВИДУАЛЬНОЙ ПРОВЕРКИ РИП**1. Порядок подключения**

1.1. Подключение и проверка проводятся в климатических условиях, удовлетворяющих параметрам эксплуатации РИП:

	РИП-24 исп.01 (РИП-24-3/7М4)	РИП-24-1/7М4 (исп.02)	РИП-24-1/4М2 (исп.04)
Напряжение в сети, В	150...253 В	187...242 В	187...242 В
Параметры АКБ	12 В; 17 А•ч	12 В; 7 А•ч	12 В; 4,5 А•ч
Время технической готовности, не более	6 с		
Диапазон рабочих температур	от минус 10 до +40 °С		
Относительная влажность воздуха	90% при температуре +25 °С		

1.2. **ВНИМАНИЕ!** Источником опасности в РИП являются токоведущие цепи, имеющие соединение с сетью 220 В.

1.3. Осмотрите печатную плату и элементы конструкции на наличие явных механических повреждений.

1.4. Удалите предохранитель F1 для исключения случайного подключения напряжения 220 В к плате РИП.

1.5. Проверьте номинал предохранителя. Значение максимального тока должно быть:

- не более 0,5 А – для РИП-24 исп.02 (РИП-24-1/7М4), РИП-24 исп.04 (РИП-24-1/7М2);
- не более 2 А – для РИП-24 исп.01 (РИП-24-3/7М4).

1.6. Схемы подключения приведены на Рисунок 7 и Рисунок 8.

1.7. Подключите контур защитного заземления к контакту:

- ХТ1:5 « $\frac{1}{\perp}$ » сетевой колодки ХТ1 – для РИП-24 исп.01 (РИП-24-3/7М4) или РИП-24 исп.02 (РИП-24-1/7М4);

- ХТ1:2 « $\frac{1}{\perp}$ » сетевой колодки ХТ1 – для РИП-24 исп.04 (РИП-24-1/7М2).

Запрещается использование РИП без подключения к шине заземления!

1.8. **ВНИМАНИЕ!** При подключении проводов внешнего питающего напряжения 220 В к сетевой колодке соблюдайте правильность подключения проводов «Фаза» и «Нейтраль».

1.9. Подключите цепи сетевого питания 220 В к контактам:

- ХТ1:4 («L», фаза 220В) и ХТ1:6 («N», нейтраль 220В) – для РИП-24 исп.01 (РИП-

- 24-3/7M4) или РИП-24 исп.02 (РИП-24-1/7M4);
- ХТ1:1 («L», фаза 220В), ХТ1:3 («N», нейтраль 220В).

- 1.10. Установите АКБ в корпус РИП (АКБ не входят в комплект поставки, поставляются отдельно).
- 1.11. Подключите батарею к клеммам Х1, Х2, соблюдая полярность (провод красного цвета подключается к положительному выводу батареи).
- 1.12. Установите предохранитель F1.
- 1.13. Проверьте правильность произведённого монтажа в соответствии со схемой подключения (Рисунок 7 и Рисунок 8).

2. Проверка РИП

- 2.1. При проверках пользуйтесь исправным измерительным оборудованием!
 - 2.2. Включите внешнее питание 220 В, 50 Гц.
 - 2.3. При включении сетевого питания РИП должны включиться индикаторы «Сеть», «24 В», «Заряд», звуковой сигнал должен быть выключен
- Примечание: Если батареи заряжены (напряжение на батареях более 26 В), то индикатор «Заряд» выключен.*
- 2.4. Проконтролируйте напряжение между клеммами «+» и «-» с помощью мультиметра, переведённого в режим измерения постоянного напряжения. Значение напряжения должно быть $(27,0 \pm 1,2)$ В.
 - 2.5. Отключите сетевое напряжение 220 В, 50 Гц.
 - 2.6. После отключения сетевого питания индикаторы «Сеть» и «Заряд» отключаются, индикатор «24В» включен, кратковременно включается звуковой сигнал с периодом 4 – 5 с
 - 2.7. Проконтролируйте напряжение между клеммами «+» и «-» с помощью мультиметра, переведённого в режим измерения постоянного напряжения. Значение напряжения должно быть в диапазоне от 13,0 до 14,2 В.
 - 2.8. Подключите сетевое питание 220 В, 50 Гц.
 - 2.9. После включения питания индикатор «Сеть» должен перейти в режим непрерывного свечения зелёным цветом.
 - 2.10. Отключите АКБ от платы РИП, отсоединив контакты Х1, Х2 от клемм АКБ.
 - 2.11. После отключения АКБ индикатор «Заряд» включается в прерывистом режиме до подключения АКБ, звуковой сигнализатор включается в прерывистом режиме на время 8 – 10 с.
 - 2.12. Подключите АКБ к клеммам Х1, Х2, соблюдая полярность (провод красного цвета подключается к положительному выводу батареи).
 - 2.13. После подключения АКБ индикатор «Заряд» отключится или, если напряжение батареи менее 13 В, перейдёт в режим непрерывного свечения зелёным цветом.
 - 2.14. По окончании проверки отключите прибор от сети, отсоедините АКБ и подключите внешние цепи в соответствии с проектом.



Если ожидается перерыв в электропитании 220 В более 7 суток, то во избежание переразряда батарей следует отключить их от платы РИП

СПРАВОЧНАЯ ИНФОРМАЦИЯ

Для подключения сетевого питания рекомендуется использовать провод сечением от 0,75 до 2,5 кв. мм для многожильных проводов или диаметром (1...2) мм для одножильных проводов.

- 2 Для подключения нагрузки к клеммной колодке ХТ3 рекомендуется использовать провод сечением 0,5...2,5 кв. мм для многожильных проводов или диаметром (0,8...2) мм для одножильных проводов, с учётом максимального падения напряжения на проводах при максимальном токе нагрузки (минимально допустимого напряжения на нагрузке).

РЕЗЕРВИРОВАННЫЕ ИСТОЧНИКИ ПИТАНИЯ

РИП-12 ИСП.100 (РИП-12-3/7М6-V1), РИП-12 ИСП.101 (РИП-12-5/17М7-V1), РИП-12 ИСП.104 (РИП-12-3/7М6-V4), РИП-12 ИСП.108 (РИП-12-5/17М7-V8)

Все приведённые ниже правила проверки и подключения справедливы для всех РИП с учётом отличий технических характеристик и конструктивных особенностей.

При монтаже, подключении и проверке РИП необходимо руководствоваться положениями параграфов «Требования безопасности» и «Меры предосторожности» (страница 10).

При работе РИП должен быть заземлён в соответствии с ГОСТ 12.2.007.0-75 для защиты от поражения электрическим током. Класс защиты I по ГОСТ Р МЭК 60950-2002.

Установка РИП-12 исп.100 (РИП-12-3/7М6-V1), РИП-12 исп.101 (РИП-12-5/17М7-V1), РИП-12 исп.104 (РИП-12-3/7М6-V4), РИП-12 исп.108 (РИП-12-5/17М7-V8) выполняется в последовательности, изложенной в параграфе «Порядок установки РИП-12 исп.100 (РИП-12-3/7М6-V1), РИП-12 исп.101 (РИП-12-5/17М7-V1), РИП-12 исп.104 (РИП-12-3/7М6-V4), РИП-12 исп.108 (РИП-12-5/17М7-V8).

ПОРЯДОК ИНДИВИДУАЛЬНОЙ ПРОВЕРКИ РИП

1. Порядок подключения

1.1. Подключение и проверка проводятся в климатических условиях, удовлетворяющих параметрам эксплуатации РИП:

	РИП-12 исп.100 (РИП-12-3/7М6-V1)	РИП-12 исп.101 (РИП-12-5/17М7-V1)	РИП-12 исп.104 (РИП-12- 3/7М6-V4)	РИП-12 исп.108 (РИП-12-5/17М7-V8)
Напряжение в сети, В	150 - 265			
Параметры АКБ, А*ч	7	17	7	17
Диапазон рабочих температур, °С	От минус 10 до + 40			
Относительная влажность воздуха, %	80			

ВНИМАНИЕ! Источником опасности в РИП являются токоведущие цепи, имеющие соединение с сетью 220 В.

1.2. Осмотрите печатную плату и элементы конструкции на наличие явных механических повреждений.

1.3. Схемы подключения приведены на Рисунок 9-Рисунок 12.

1.4. Подключите контур защитного заземления к контакту 3 сетевой колодки ХТ1. Запрещается использование РИП без подключения к шине заземления!

1.5. **ВНИМАНИЕ!** При подключении проводов внешнего питающего напряжения 220 В к се-

- тевой колодке соблюдайте правильность подключения проводов «Фаза» и «Нейтраль».
- 1.6. 1.7. Подключите цепи сетевого питания 220 В к контактам 1 и 2 колодки ХТ1.
 - 1.7. 1.8. Установите АКБ в корпус РИП (АКБ не входят в комплект поставки, поставляются отдельно).
 - 1.8. 1.9. Подключите батарею к клеммам Х1, Х2, соблюдая полярность (провод красного цвета подключается к положительному выводу батареи).
 - 1.9. 1.10. Проверьте правильность произведённого монтажа в соответствии со схемой подключения (Рисунок 9 - Рисунок 12).

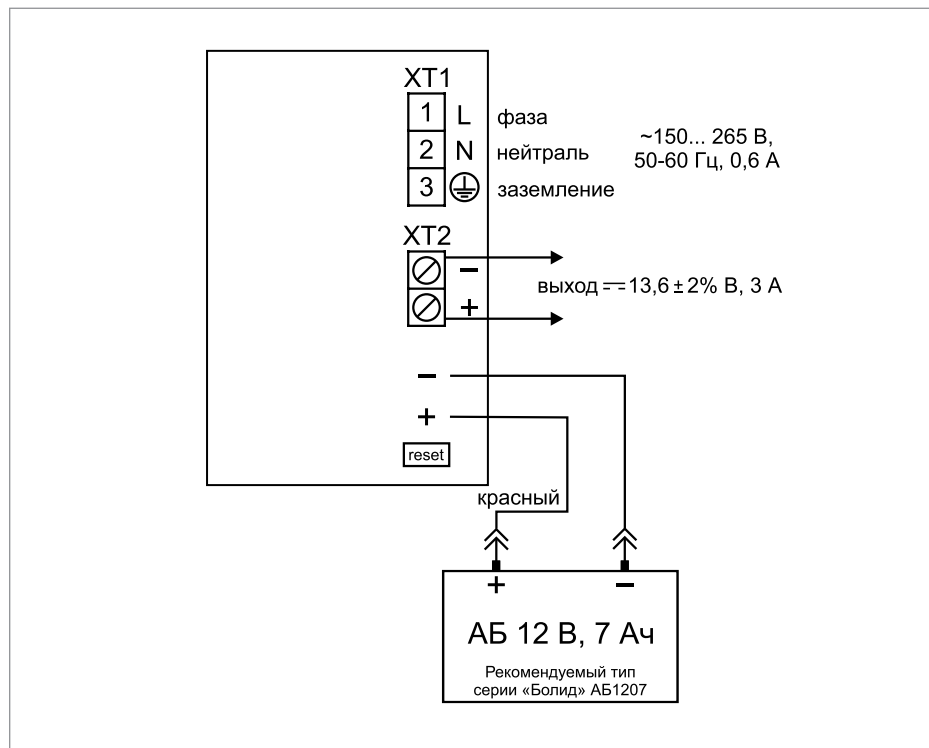


Рисунок 9. Схема подключения РИП-12 исп.100 (РИП-12-3/7М6-V1)

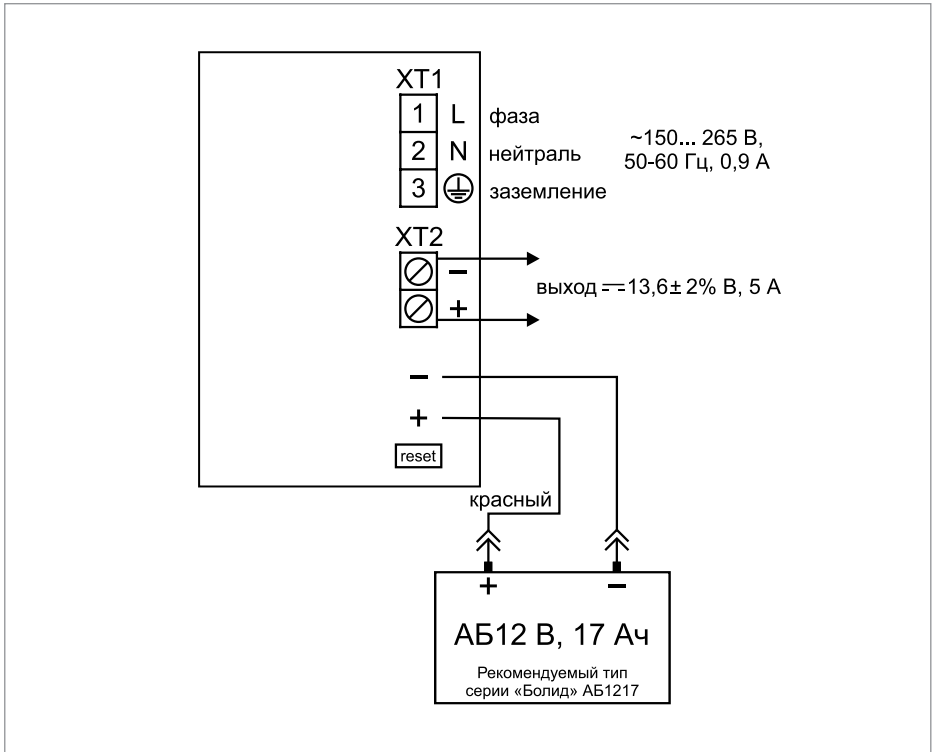


Рисунок 10. Схема подключения РИП-12 исп.101 (РИП-12-5/17M7-V1)

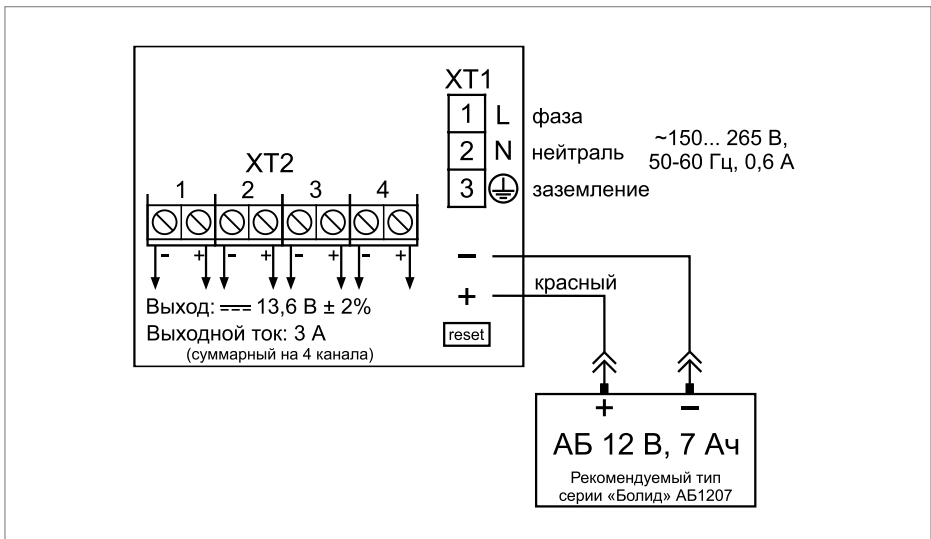


Рисунок 11. Схема подключения РИП-12 исп.104 (РИП-12-3/7M6-V4)

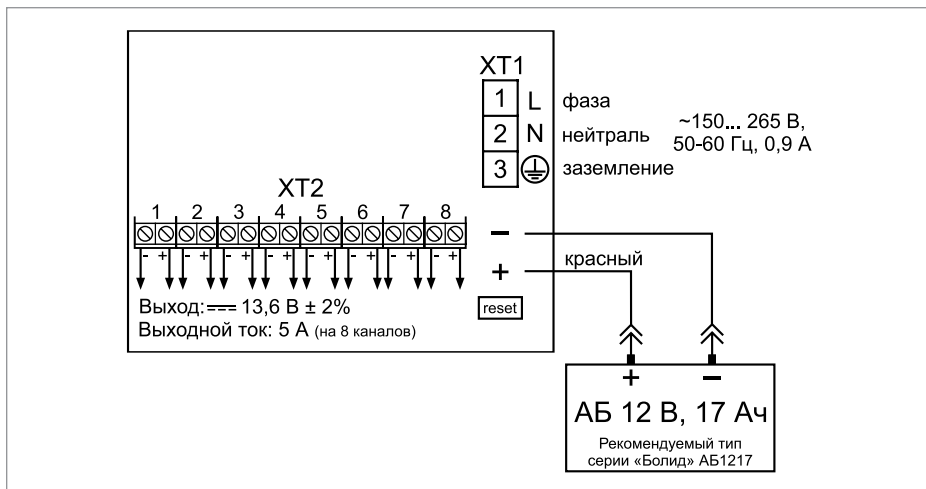


Рисунок 12. Схема подключения РИП-12 исп.108 (РИП-12-5/17М7-В8)

2. Проверка РИП

- 2.1. При проверках пользуйтесь исправным измерительным оборудованием!
- 2.2. Включите внешнее питание 220 В, 50 Гц.
- 2.3. При включении сетевого питания РИП должны включиться индикаторы «Сеть», «12 В», «Заряд».

Текущее состояние РИП	Индикатор «СЕТЬ»	Индикатор «12В»	Индикатор «ЗАРЯД»	Индикатор «ЗАРЯД»
Напряжение сети в норме, батарея не заряжена	Включен	Включен	Включается с периодом 1-2с	-
Напряжение сети в норме, батарея заряжена/не подключена	Включен	Включен	Включен *	-
Напряжение сети в норме, короткое замыкание/или перегрузка по выходу	Выключен/или мигает с периодом 1-2 с	Выключен/или мигает с периодом 1-2с	Выключен/или мигает с периодом 1-2 с	Устранить неисправность в нагрузке
Напряжение сети отсутствует, напряжение на батарее более 10 В	Выключен	Включен	Выключен	Принять меры по восстановлению подачи сетевого напряжения

* - Индикатор «ЗАРЯД» отображает исправность зарядного устройства и процесс зарядки АБ. РИП не индицирует отключение/подключение заряженной АБ (напряжение АБ более 13,2 В).

Примечание: Если батареи заряжены (напряжение на батареях более 13 В), то индикатор «Заряд» выключен.

- 2.4. Проконтролируйте напряжение между клеммами «+» и «-» с помощью мультиметра, переведённого в режим измерения постоянного напряжения. Значение напряжения должно быть в диапазоне от 13,0 до 14,2 В.
- 2.5. Отключите сетевое напряжение 220 В, 50 Гц.
- 2.6. После отключения сетевого питания индикаторы «Сеть» и «Заряд» отключаются, индикатор «12В» включен.
- 2.7. Проконтролируйте напряжение между клеммами «+» и «-» с помощью мультиметра, переведённого в режим измерения постоянного напряжения. Значение напряжения должно быть в диапазоне от 13,0 до 14,2 В.
- 2.8. Подключите сетевое питание 220 В, 50 Гц.
- 2.9. После включения питания индикатор «Сеть» должен перейти в режим непрерывного свечения зелёным цветом.
- 2.10. Отключите АКБ от платы РИП.
- 2.11. После отключения АКБ индикатор «Заряд» кратковременно включается с периодом 1-2 с.
- 2.12. Подключите аккумуляторную батарею, соблюдая полярность (провод красного цвета подключается к положительному выводу батареи).
- 2.13. После подключения АКБ индикатор «Заряд» отключится или, если напряжение батареи менее 13 В, перейдёт в режим непрерывного свечения зелёным цветом.
- 2.14. По окончании проверки отключите прибор от сети, отсоедините АКБ и подключите внешние цепи в соответствии с проектом.



Если ожидается перерыв в электропитании 220 В более 7 суток, то во избежание переразряда батареи следует отключить её от платы РИП.

ИСТОЧНИКИ ПИТАНИЯ

МИП-12 исп.01 (МИП-12-1/7ПЗ), МИП-12 исп.02 (МИП-12-1/ПЗ)

При монтаже, подключении и проверке источников питания МИП-12 исп.01 (МИП-12-1/7ПЗ), МИП-12 исп.02 (МИП-12-1/ПЗ) необходимо руководствоваться положениями параграфов «Требования безопасности» и «Меры предосторожности» (страница 10).

Установка источников питания МИП-12 исп.01 (МИП-12-1/7ПЗ), МИП-12 исп.02 (МИП-12-1/ПЗ) выполняется в последовательности, изложенной в параграфе «Порядок установки изделий «С2000-СП2 исп.02»,... «С2000-ПИ» (страница 42).

ПОРЯДОК ПОЛНОЙ ИНДИВИДУАЛЬНОЙ ПРОВЕРКИ ИСТОЧНИКА ПИТАНИЯ

1. Порядок подключения

1.1. Подключение и проверка проводятся в климатических условиях, удовлетворяющих параметрам эксплуатации блока:

	МИП-12 исп.01	МИП-12 исп.01
Диапазон входного напряжения	сеть переменного тока 150...253 В, 50 Гц	
Выходное напряжение при питании от сети 220 В	(13,6±0,6) В	(12,0±0,6) В
Выходное напряжение при питании от батареи	(9,5-13,6) В	-
Резервный источник питания	батарея 12 В емкостью от 4,5 Ач до 12 Ач	нет
Диапазон рабочих температур	от минус 10 до +40 °С	
Относительная влажность воздуха	до 90% при +25 °С	

Внимание! Источником опасности в «МИП-12 исп.01, МИП-12 исп.02» являются токоведущие цепи, имеющие соединение с сетью 230 В.

Эксплуатация «МИП-12 исп.01, МИП-12 исп.02» со снятой крышкой строго воспрещается! Крышка корпуса должна быть зафиксирована винтом-саморезом из комплекта поставки.

При подключении внешнего питающего напряжения 230 В к сетевой колодке необходимо соблюдать правильность подключения проводов «фаза» и «нейтраль». Подключение производить в соответствии с маркировкой, расположенной на лицевой стороне корпуса или в соответствии с Рисунок 13.

Сетевое напряжение 230 В должно быть отключено!

1.2. Подключить сетевые провода к входной колодке ХТ1.

1.3. Подключить нагрузку к выходной клеммной колодке ХТ2 на плате, соблюдая полярность (контакты ХТ2/1,2, соединённые между собой на плате, – «+»; контакты ХТ2/3,4, соединённые между собой на плате, – «-»);

1.4. Для подключения внешней батареи, использовать провода из комплекта поставки. Провода подключаются к клеммной колодке ХТ3 МИП, Красный провод, подключается к ХТ3.1 (+). Синий провод, подключается к ХТ3.2 (-). Подключить внешнюю батарею, соблюдая полярность (красный провод, подключается положительному выводу батареи). Батарея должна быть установлена рядом с МИП, на расстоянии не более 0,5 м и защищена от внешних механических воздействий.

1.5. Проверить правильность произведённого монтажа в соответствии со схемой подключения МИП-12 исп.01, МИП-12 исп.02 (Рисунок 13).

1.6. Нажать кнопку S1 на плате МИП. На выходе МИП должно появиться напряжение

питания, индикатор «ВЫХОД» должен включиться.

1.7. При напряжении на батарее менее 10В, напряжение на выходе и индикатор «ВЫХОД» будут выключаться сразу после отпущения кнопки S1.

1.8. Закрывать крышку МИП и зафиксировать её винтом-саморезом из комплекта поставки.

1.9. Включить внешнее питание 230 В, 50 Гц.

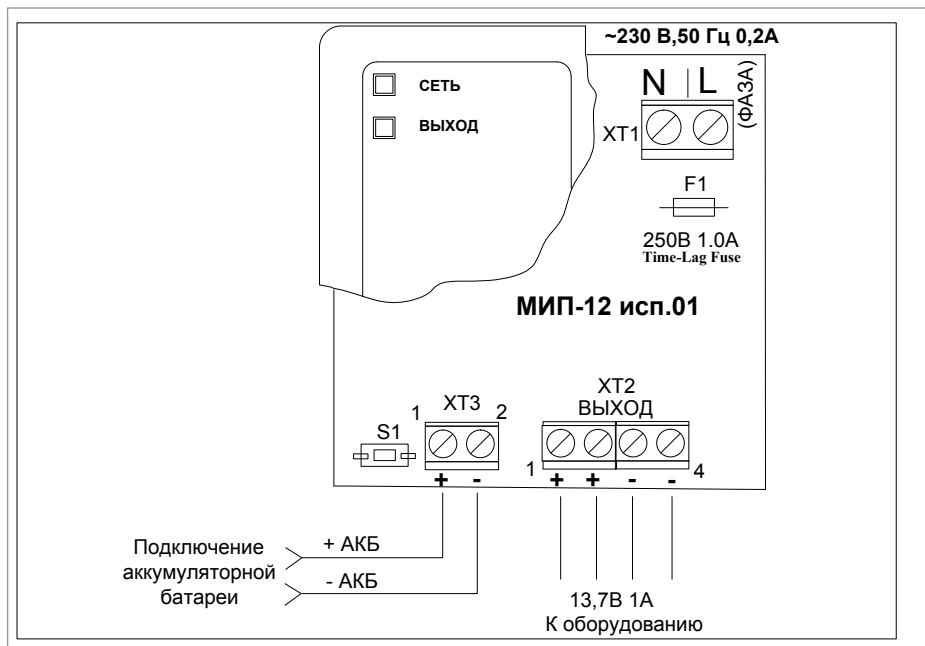


Рисунок 13. Схема подключения «МИП-12 исп.01», «МИП-12 исп.02»

ПОРЯДОК УПРОЩЕННОЙ ИНДИВИДУАЛЬНОЙ ПРОВЕРКИ

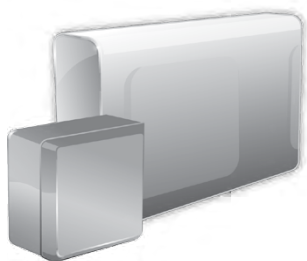
Выполните упрощенную индивидуальную проверку по методике, приведенной в параграфе «Упрощенная индивидуальная проверка» (страница 64).

СПРАВОЧНАЯ ИНФОРМАЦИЯ

Рекомендуемые сечения проводов, подключаемых к МИП:

- для подключения к сети 230 В (клеммник XT1) – 0,75...2,5 мм² для многожильных проводов или диаметром 1...2 мм для одножильных проводов;
- для подключения нагрузки – 0,5...2,5 мм² для многожильных проводов или диаметром 0,8...2 мм² для одножильных проводов, с учётом максимального падения напряжения на проводах при максимальном токе нагрузки (минимально допустимого напряжения на нагрузке).
- для подключения аккумуляторной батареи используйте провода из комплекта поставки.

ВСПОМОГАТЕЛЬНОЕ ОБОРУДОВАНИЕ



В данном разделе приведены сведения по проверке дополнительного оборудования, к которому относятся разнообразные конструктивные и функциональные устройства для удобства проектирования и установки систем электропитания:

- Блок защитный сетевой БЗС исп.01,
- Блоки защитные коммутационные БЗК исп.01, БЗК исп.02.

БЛОК ЗАЩИТНЫЙ СЕТЕВОЙ БЗС исп.01

При монтаже, подключении и проверке блока защитного сетевого «БЗС исп.01» необходимо руководствоваться положениями параграфов «Требования безопасности» и «Меры предосторожности» (страница 10).

Установка блока защитного сетевого БЗС исп.01 выполняется в последовательности, изложенной в параграфе «Порядок установки изделий «С2000-СП2 исп.02»,... «С2000-ПИ» (страница 42).

ПОРЯДОК ПОЛНОЙ ИНДИВИДУАЛЬНОЙ ПРОВЕРКИ БЛОКА

1. Подключение и проверка проводятся в климатических условиях, удовлетворяющих параметрам эксплуатации блока:

Допустимый диапазон входного напряжения	0 - 400 В, (50 Гц)
Максимальная мощность	1,2 кВА
Максимальный ток нагрузки	5 А
Диапазон рабочих температур	от минус 30 до +50 °С
Относительная влажность воздуха	до 90% при +25 °С

Внимание! Источником опасности в «БЗС исп.01» являются токоведущие цепи, имеющие соединение с сетью 220 В.

Элементы БЗС находятся под опасным для жизни напряжением!

Эксплуатация БЗС с открытой верхней крышкой строго воспрещается!

Замену предохранителя, подключение и отключение нагрузки производить только при отключённом внешнем напряжении 220 В.

В БЗС запрещается использовать предохранитель на ток более 6,3 А.

Категорически запрещается использование самодельных предохранителей!

БЗС не заменяет устройство защитного отключения (УЗО).

БЗС должен эксплуатироваться в электрической цепи защищенной автоматическим выключателем с номинальным током не более 10 А, тип С.

При подключении внешнего питающего напряжения 220 В к сетевой колодке необходимо соблюдать правильность подключения проводов «фаза» и «нейтраль». Подключение производить в соответствии с маркировкой, расположенной на лицевой стороне корпуса или в соответствии с Рисунком 1.

- До подачи напряжения сетевого питания необходимо с помощью перемычки на разъёме ХР4 (см. Рисунок 1), установить пределы срабатывания защиты по напряжению и время задержки включения согласно табл. 1.

Время задержки включения	Верхний порог отключения – 265 В* Порог включения – 255 В*	Верхний порог отключения – 255 В* Порог включения – 245 В*
	Нижний порог отключения – 150 В* Порог включения – 160 В*	Нижний порог отключения – 170 В* Порог включения – 180 В*
10 сек.	-	
1 мин.		
4 мин.		

Независимо от положения перемычки: если напряжение в сети превысит 300 В* или опустится ниже 140 В*, то нагрузка отключится за минимальное время (< 20 мсек). Включение произойдёт по порогу включения и через время задержки включения, соответствующих положению перемычки.

Примечание: * – допуск по порогам напряжения ± 5 В.

Согласно схеме соединений на Рисунок 1:

- Подключить проводники Фазы («L»), Нейтрали («N») и Заземления () к ответной части разъёма ХР1 (из состава ЗИП).
- Подключить нагрузку к ответной части разъёма ХР2 (из состава ЗИП).
- При необходимости дистанционного контроля состояния БЗС подключить к ХТ1 цепь контролирующего устройства: например, шлейф сигнализации (согласно ЭД на подключаемое устройство).
- Установить крышку корпуса прибора и зафиксировать её винтом.
- Подключить ответные части клемных колодок к разъёмам БЗС.
- Проверить правильность произведённого монтажа.
- Подать сетевое напряжение на входной разъём ХР1.

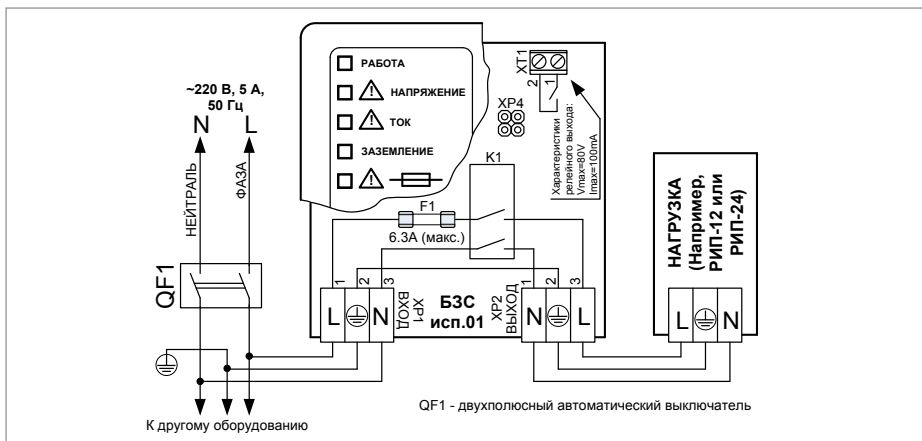


Рисунок 1. Схема подключения «БЗС исп.01»

ПОРЯДОК УПРОЩЕННОЙ ИНДИВИДУАЛЬНОЙ ПРОВЕРКИ

Выполните упрощенную индивидуальную проверку по методике, приведенной в параграфе «Упрощенная индивидуальная проверка» (страница 64).

СПРАВОЧНАЯ ИНФОРМАЦИЯ

ВНИМАНИЕ! В случае возникновения короткого замыкания (ток более 20 А) должен срабатывать внешний автоматический выключатель. При неисправности выключателя или длительной задержки срабатывания перегорает плавкий предохранитель в БЗС. В таком случае требуется замена предохранителя в БЗС.

БЛОКИ ЗАЩИТНЫЕ КОММУТАЦИОННЫЕ БЗК исп.01, БЗК исп.02

При монтаже, подключении и проверке блоков защитных коммутационных «БЗК исп.01, БЗК исп.02» необходимо руководствоваться положениями параграфов «Требования безопасности» и «Меры предосторожности» (страница 10).

Установка блоков «БЗК исп.01, БЗК исп.02» выполняется в последовательности, изложенной в параграфе «Порядок установки изделий «С2000-2»,... «УО-4С исп.02» (страница 30).

ПОРЯДОК ПОЛНОЙ ИНДИВИДУАЛЬНОЙ ПРОВЕРКИ БЛОКА

1. Подключение и проверка проводятся в климатических условиях, удовлетворяющих параметрам эксплуатации блока:

	БЗК исп.01	БЗК исп.02
Входное напряжение питания	от 10 до 30 В	
Число каналов (выходов)	8	
Номинальный ток каждого канала	0,6 А	1 А
Максимальный коммутируемый ток (суммарный по 8-ми каналам)	5 А	8 А
Диапазон рабочих температур	от минус 30 до +50 °С	
Относительная влажность воздуха	до 90% при +25 °С	

Внимание! Перед проверкой БЗК необходимо убедиться, в отсутствии подключенных к его выводам нагрузок.

2. Подключить БЗК к РИП-12 или РИП-24 согласно схеме подключения БЗК (Рисунок 2), используя провода сечением 0,75-1,5 мм
3. Включить электропитание РИП и подключить аккумулятор (в РИП обязательно должна быть установлена аккумуляторная батарея, предусмотренная производителем).
4. Измерить контрольным прибором (вольтметром) напряжение на каждом выходе БЗК. Они должны соответствовать напряжению на входе БЗК. При этом должен быть включен только индикатор «ПИТАНИЕ» зелёного цвета на лицевой панели БЗК (индикаторы каналов должны быть выключены).
5. Для проверки защитных свойств БЗК рекомендуется использовать пару технологических проводов сечением 0,75-1,5 мм и длиной около 1 метра для имитации короткого замыкания выходов. Подключите данные провода поочередно к каждому выходу БЗК и соедините их. Проведя имитацию замыкания выходов, проконтролируйте включение индикатора красного цвета соответствующего канала на лицевой панели БЗК. При этом также должен быть включен индикатор «ПИТАНИЕ».

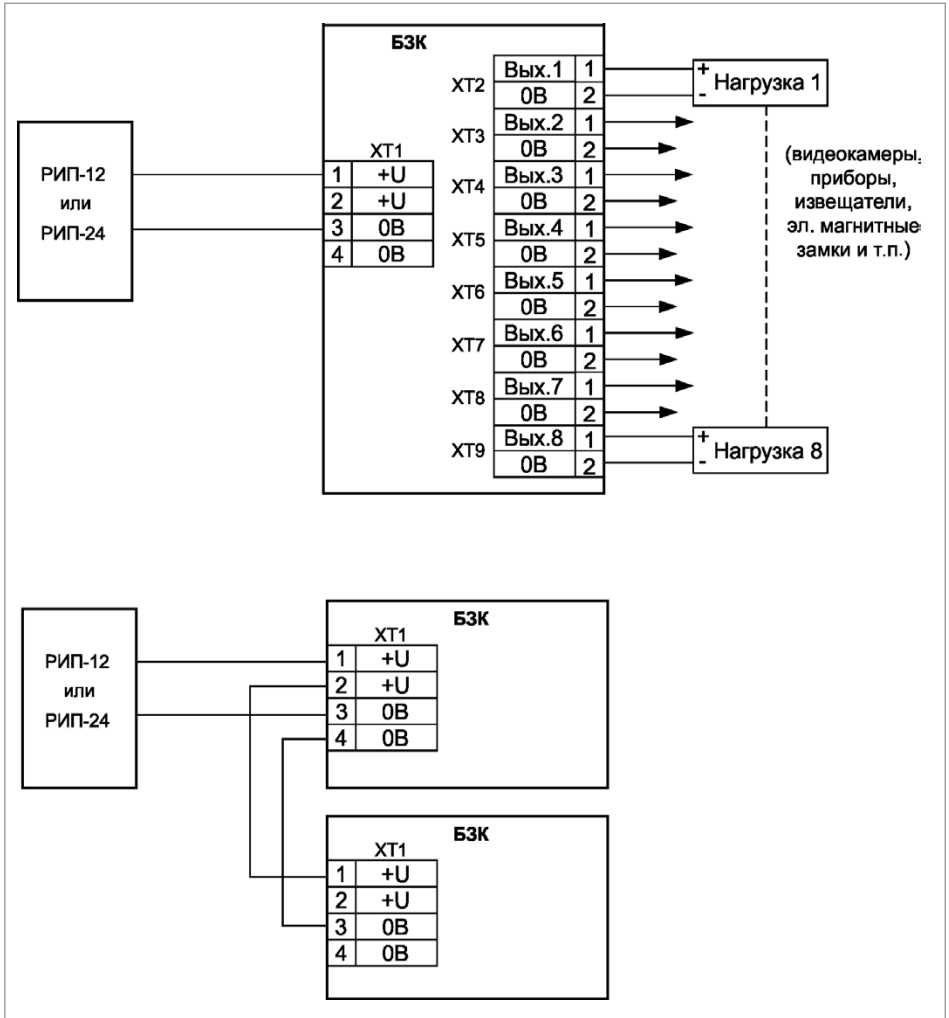
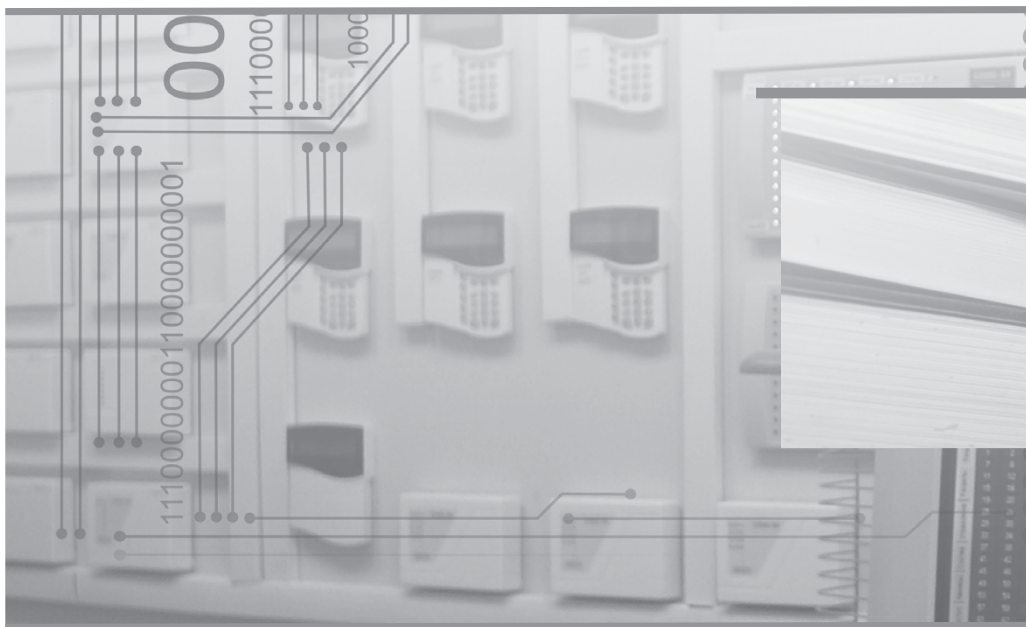


Рисунок 2. Схема подключения «БЗК исп.01»

ПОРЯДОК УПРОЩЕННОЙ ИНДИВИДУАЛЬНОЙ ПРОВЕРКИ

Выполните упрощенную индивидуальную проверку по методике, приведенной в параграфе «Упрощенная индивидуальная проверка» (страница 64).

КОНФИГУРИРОВАНИЕ СИСТЕМЫ ОПС НА БАЗЕ ИСО «ОРИОН»

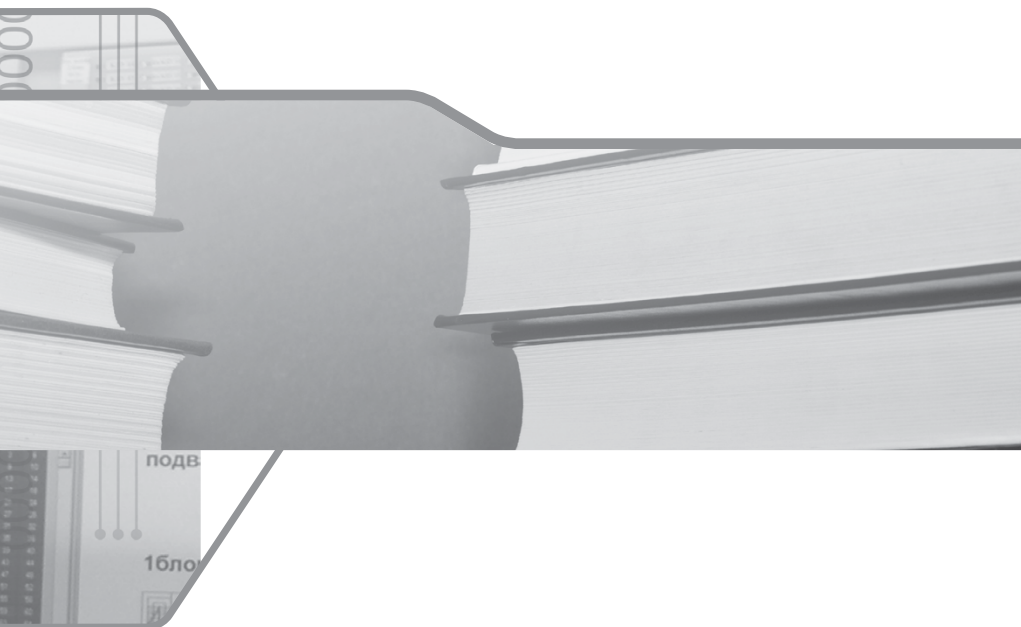


ОБЩИЕ СВЕДЕНИЯ О КОНФИГУРИРОВАНИИ СИСТЕМ

ТИПОВОЙ ПРИМЕР КОНФИГУРИРОВАНИЯ СИСТЕМЫ ОПС

ПОРЯДОК КОНФИГУРИРОВАНИЯ

ОБЩИЕ СВЕДЕНИЯ О КОНФИГУРИРОВАНИИ СИСТЕМ



Для правильной и бесперебойной работы системы ОПС очень важно произвести её грамотный монтаж по точно разработанному и утверждённому проекту. Все устройства нуждаются в настройке, поэтому при проведении пусконаладочных работ необходимо конфигурирование системы.

Конфигурирование приборов может производиться как на объекте, так и в офисе, до и после монтажа, но операции по заданию адресов приборам и извещателям рекомендуется осуществлять до монтажа. Это позволит гораздо проще и быстрее запустить систему.

Перед началом настройки системы обязательно внимательно ознакомьтесь с имеющимся техническим заданием (проектом) и эксплуатационной документацией на используемое оборудование.

ИНСТРУМЕНТЫ

Для конфигурирования может применяться следующее оборудование:

1. Пульт «С2000М» – для задания адресов приборам, подключаемых в линию интерфейса RS-485, и адресным устройствам, подключаемым к «С2000-КДЛ» и «Сигнал-10». Второе удобнее делать при помощи «С2000-АПА» при его наличии.
2. «С2000-АПА» – специальное автономное устройство для задания адресов адресным устройствам, подключаемым к «С2000-КДЛ» и «Сигнал-10».
3. Ноутбук, нетбук, компьютер или планшет на базе Windows (XP, 7, 8, 10) с программами UProg, PProg, АБД АРМ «Орион Про» и преобразователем интерфейса - для конфигурирования приборов.

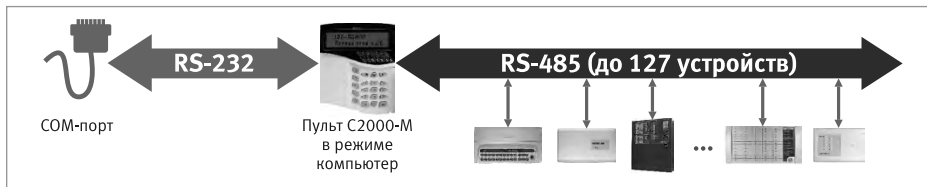


Рисунок 1. Автономный программатор адресов «С2000-АПА»

ПОДКЛЮЧЕНИЕ ПРИБОРОВ К КОМПЬЮТЕРУ ПРИ КОНФИГУРИРОВАНИИ

Подключить к ПК приборы можно следующим образом:

1. К COM-порту ПК подключить «С2000М», а к нему — по RS-485 — приборы.



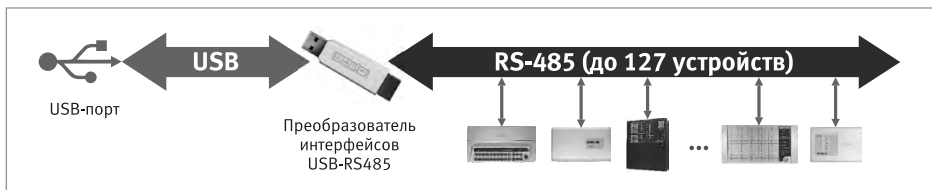
2. К USB-порту ПК подключить преобразователь «USB-RS232», к нему — «С2000М», а к нему — по RS-485 — приборы.



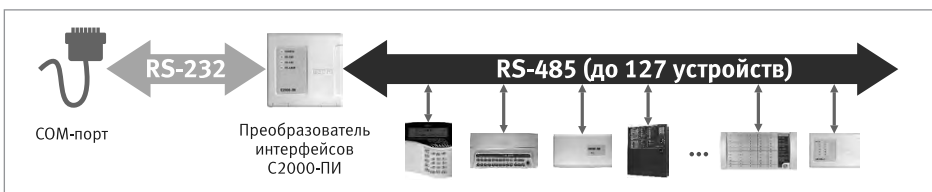
3. К COM-порту ПК подключить преобразователь RS 232 – RS 485 («ПИ-ГР», «С2000-ПИ»), а к нему — по RS-485 — приборы.



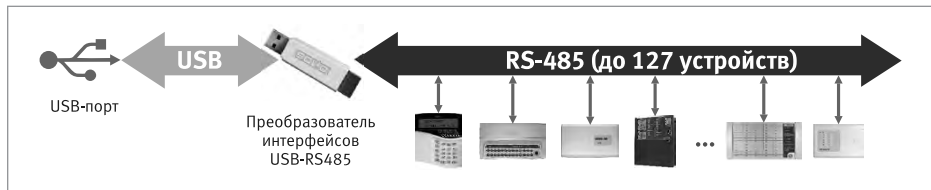
4. К USB-порту ПК подключить преобразователь «USB-RS485» или «С2000-USB», а к нему — по RS-485 — приборы.



5. К COM-порту ПК подключить преобразователь RS 232 – RS 485 (ПИ-ГР, С2000-ПИ), а к нему — по RS-485 — приборы и пульт «С2000М».



6. К USB-порту ПК подключить преобразователь «USB-RS485» или «С2000-USB», а к нему - по RS-485 - приборы и пульт «С2000М».



7. Имеются и другие варианты, например, при помощи преобразователя «С2000-Ethernet», но они редко применяются при конфигурировании, поэтому не будут рассмотрены.

Варианты № 1-4 допустимы как и при конфигурировании, так и при постоянной работе с АРМ «Орион Про». Варианты №5, 6 допустимы только для конфигурирования, при их использовании необходимо перевести пульт «С2000М» в режим программирования.

Если по проекту предусмотрен АРМ «Орион Про», то при подключении к ПК следует воспользоваться схемой подключения из проекта. Если же конфигурируется система без АРМ «Орион Про», то рекомендуем варианты №2 или №4.

Приборы конфигурируются по интерфейсу RS-485. Для этих целей используется программа UProg.

Сам «С2000М» конфигурируется программой PProg как по интерфейсу RS-232, так и по интерфейсу RS-485. Конфигурирование по RS-232 (варианты №1,2) осуществляется в протоколе «Орион» или «Орион Про», по интерфейсу RS-485 (варианты №5,6) – только в протоколе «Орион». Особенность конфигурирования в протоколе «Орион» состоит в том, что пульт требуется перевести в специальный режим программирования, введя пароль установщика и выбрав этот режим с клавиатуры пульта, тогда как при конфигурировании по протоколу «Орион Про» этот режим включается из программы PProg. Кроме того, протокол «Орион» ограничен скоростью 9600 бит/с, а «Орион Про» поддерживает 115200бит/с, поэтому мы рекомендуем конфигурировать в протоколе «Орион Про».

При конфигурировании по протоколу «Орион» в программе PProg для параметра «Протокол» выбрать значение «Орион». Для перевода пульта в режим программирования требуется выполнить следующие действия:

Программы UProg и PProg устанавливаются на компьютер и работают под управлением операционной системы Windows (XP, 7, 8,10, как 32, так и 64 битные версии).

Последние версии программ находятся в свободном доступе на сайте компании: <https://bold.ru>

ПОСЛЕДОВАТЕЛЬНОСТЬ КОНФИГУРИРОВАНИЯ

Последовательность конфигурирования различных систем ОПС строится по единому принципу, однако, в зависимости от типа системы, имеет ряд особенностей, приведенных в таблице 1.

Таблица 1. Последовательность шагов конфигурирования

№ п/п	Автономные приборы «Сигнал-20М», «Сигнал-10», «С2000-4»	Неадресная система (на базе пульта «С2000М» и приборов «Сигнал-20П», «Сигнал-20М», «С2000-4» и т.д.)	Адресная система (на базе пульта «С2000М» и контроллера «С2000-КДЛ» или «Сигнал-10»)	Средство конфигурирования
1		Задание адресов приборов		UProg, «С2000М»
2			Задание адресов извещателей и других адресных устройств	UProg, «С2000М», «С2000-АПА»
3	Конфигурирование типов и свойств шлейфов			UProg
4	Настройка локального управления выходами			
5	Добавление локальных паролей/ключей для управления			
6		Создание разделов и группировка по ним извещателей		PProg, АБД
7		Создание групп разделов и группировка по ним разделов		
8		Настройка централизованного управления выходами		
9		Настройка полномочий персонала		
10		Настройка передачи событий во внешние системы		
11		Настройка индикации на блоках индикации		UProg
12		Настройка устройств передачи сообщений		

Конфигурирование системы следует начинать с настройки параметров используемых приборов и устройств. Для этих целей используется программа UProg. В случае использования приборов в автономном режиме (например, «Сигнал-20М») после настройки при помощи UProg система является полностью готовой к проверке и работе.

Если приборы работают под управлением пульта «С2000М» — необходимо произвести настройку приборов программой UProg, а затем с помощью программы PProg произвести конфигурирование пульта «С2000М».

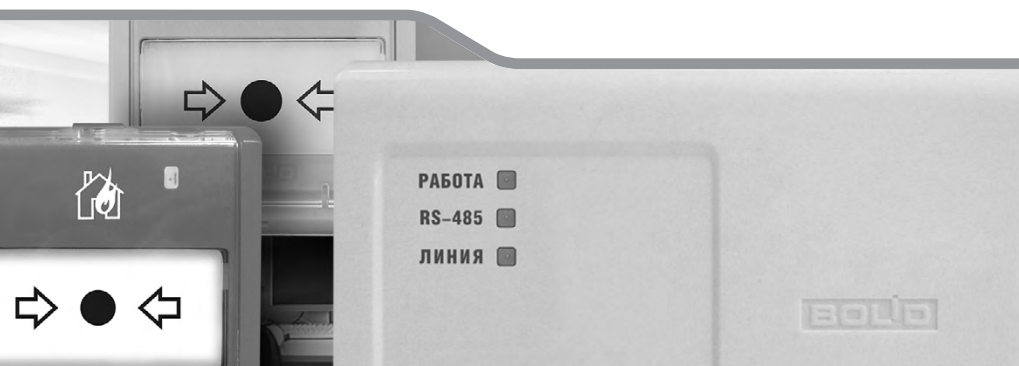
Создаваемая в PProg конфигурация определяет функции всей системы и логику совместной работы приборов, позволяя пульту отслеживать состояние входов одних приборов и активировать исполнительные выходы других, отображать общее состояние ОПС, принимать команды пользователей на постановку/снятие с охраны с различных клавиатур

и считывателей, отправлять сообщения во внешние системы и т.д.

При использовании системы с АРМ «Орион Про» после настройки приборов программой UProg, производится создание базы данных с помощью Администратора Базы Данных АРМ «Орион Про» (АБД) и последующий экспорт конфигурации в пульт управления. Конфигурирование пульта «С2000М» программой PProg в данном случае не производится, то есть после завершения настройки приборов в UProg следует сразу начинать работать с АБД.



ТИПОВОЙ ПРИМЕР КОНФИГУРИРОВАНИЯ СИСТЕМЫ ОПС



КРАТКАЯ ХАРАКТЕРИСТИКА РАССМАТРИВАЕМОГО ОБЪЕКТА

В качестве объекта предлагается одноэтажный деловой центр с офисами. Наблюдение за состоянием ОПС осуществляется из комнаты охраны.

ОПИСАНИЕ ОРГАНИЗОВАННОЙ НА ОБЪЕКТЕ СИСТЕМЫ ОПС

Предложенная система ОПС относится к адресному типу, работает под управлением пульта «С2000М» и включает в себя:

- автоматическую пожарную сигнализацию;
- систему оповещения о пожаре;
- внутреннюю охранную сигнализацию.

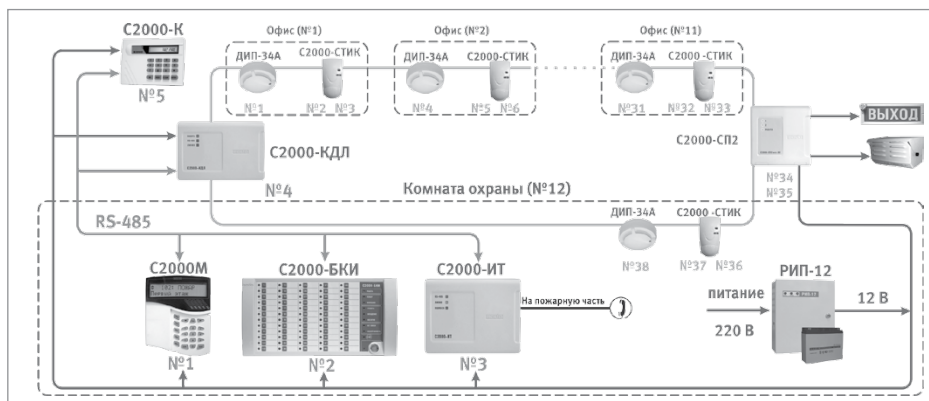


Рисунок 2. Схема организации системы ОПС

Система построена на базе контроллера «С2000-КДЛ», который объединяет в своей двухпроводной линии связи (ДПЛС), обозначенной салатовым цветом, различные адресные устройства охранной и пожарной сигнализации:

- пожарные дымовые извещатели «ДИП-34А», установленные в помещениях для обнаружения очага возгорания;
- охранные совмещённые объёмные оптико-электронные и акустические извещатели «С2000-СТИК», предназначенные для обнаружения разрушения стёкол и попыток проникновения в охраняемое пространство помещения;
- блок сигнально-пусковой «С2000-СП2» исп.02, к выходам которого подключены исполнительные устройства оповещения о пожаре (табло «Выход» и сирена).
- Контроллер «С2000-КДЛ» обеспечивает следующие функции:
- анализ состояния адресных извещателей, включённых в ДПЛС;
- передача пульта «С2000М» по магистрали RS-485 (обозначена оранжевым цветом) информации о состоянии этих извещателей.

«С2000М» объединяет между собой отдельные приборы и устройства на аппаратном и информационном уровнях посредством единого системного интерфейса RS-485. И на основе полученной информации посылает управляющие команды на релейный блок «С2000-СП2».

Каждое помещение является отдельной зоной охраны, границы которой выделены зелёной штриховой линией.

Клавиатура «С2000-К» используется для постановки на охрану, снятия с охраны и отображения происходящих в системе событий.

В комнате охраны размещены пульт «С2000М», блок индикации «С2000-БКИ», предназначенный для отображения состояния разделов системы, и информатор телефонный «С2000-ИТ» — для передачи извещений посредством коммутируемых телефонных соединений.

Электропитание приборов осуществляется при помощи резервированного источника питания РИП-12 с аккумуляторной батареей.

ТРЕБОВАНИЯ К КОНФИГУРИРОВАНИЮ СИСТЕМЫ

Согласно проекту, необходимо осуществить конфигурирование системы для реализации следующих функций:

1. Отображение на дисплее пульта «С2000М» событий от ОПС охраняемых помещений с точностью до помещения. Сброс дежурными операторами тревог в разделах ПС без возможности снятия с охраны. Взятие/снятие с охраны ответственными лицами ОС и ПС любого из охраняемых помещений, а также сразу всех помещений этажа. отображение на блоке индикации «С2000-БКИ» состояния охранной и пожарной сигнализации с точностью до помещения. Сброс дежурными операторами тревог в разделах ПС без возможности снятия с охраны.
2. Взятие/снятие с охраны сотрудниками ОС своих помещений с клавиатуры «С2000-К». Взятие/снятие с охраны ответственными лицами ОС и ПС любого из охраняемых помещений, а также сразу всех помещений.
3. Включение звукового оповещателя (сирены) по срабатыванию одного пожарного извещателя «ДИП-34А», включение табло «Выход» в мигающий режим при пожаре.
4. Передачи речевых сообщений по проводной коммутируемой телефонной линии на пожарную часть с информатора телефонного «С2000-ИТ».

ПОРЯДОК КОНФИГУРИРОВАНИЯ



Проведем конфигурирование системы в последовательности, приведенной для адресной ОПС в табл.1 с помощью ноутбука и программ UProg и PProg. Подключимся к пульту «С2000М» через преобразователь USB-RS232.

1. ЗАДАНИЕ АДРЕСОВ ПРИБОРОВ

Для идентификации в интерфейсе RS-485 каждый из приборов системы, в том числе и пульт «С2000М», должен иметь уникальный сетевой адрес. Адреса приборов могут быть, как указаны в проекте, так и нет. Если не указаны, то рекомендуем сначала самостоятельно выбрать пульту «С2000М» и каждому прибору уникальный адрес (значение следует выбирать из диапазона от 1 до 126). Логично будет задавать адреса подряд, увеличивая по мере удаления от пульта «С2000М».

Все приборы при поставке имеют адрес — 127.

Сначала рекомендуем присвоить адрес пульту «С2000М» с помощью его меню. После этого присвоить адреса приборам посредством пульта «С2000М» или программы UProg.





Для присвоения приборам нового адреса рекомендуются следующие действия:

1. Подключить к пульту один прибор;
2. После обнаружения пультом этого прибора, присвоить ему персональный сетевой адрес;
3. Записать назначенный адрес на плате и корпусе этого прибора;
4. Отключить прибор от пульта;
5. Подключить следующий прибор и присвоить ему адрес, отличный от адреса первого прибора;
6. Последовательно подключать остальные приборы, присваивая уникальные адреса.

ИЗМЕНЕНИЕ АДРЕСА ПУЛЬТА «С2000М»


Изменение адреса самого пульта управления «С2000М» осуществляется только из его собственного меню. Адрес пульта должен отличаться от адресов подключенных к нему приборов. Пульт имеет адрес по RS-485 для работы по протоколу «Орион» и адрес по RS-232 для работы по протоколу «Орион Про». Для простоты зададим их одинаковыми.

Настройку адреса пульта №1 проведем следующим образом:

- нажать кнопку 
- выбрать меню « НАСТРОЙКИ»;
- на запрос «ПАРОЛЬ:» ввести пароль установщика;
- выбрать меню « 4 RS-485»;
- выбрать «АДРЕС С2000=127» и ввести новый адрес =1;
- выбрать меню « 5 RS-232»;
- выбрать «АДРЕС С2000=127» и ввести новый адрес =1.

ИЗМЕНЕНИЕ АДРЕСА ПРИБОРА ПРИ ПОМОЩИ ПУЛЬТА «С2000М»

Рассмотрим настройку адреса прибора № 2 («С2000-БКИ»). Для этого подключим его к пульту и выполним следующие манипуляции:

- нажать кнопку 

- выбрать меню «**НАСТРОЙКИ**»;
- на запрос «**ПАРОЛЬ**»: ввести пароль установщика;
- выбрать меню «**2 НАСТРОЙКА УСТРОЙСТВ**».

На запрос «**ПРИБОР:**_» нужно ввести адрес блока. Отобразится информация о приборе (на примере прибор «С2000-БКИ» версии 2.45 с адресом 127):

ПРИБОР 127:
С2000-БКИ v245

Если же по указанному адресу прибора нет, отобразится сообщение «**НЕТ ПРИБОРА**».

Далее нужно нажать  и выбрать «**АДРЕС ПРИБОРА**»

На запрос «**НОВ. АДРЕС:**_» ввести новый адрес № 2.

ИЗМЕНЕНИЕ АДРЕСА ПРИБОРА ПРОГРАММОЙ UProg

Рассмотрим настройку сетевого адреса прибора № 4 программой UProg:

1. Запустить программу UProg
2. Произвести поиск приборов по нужному COM-порту;
3. Выбрать нужный прибор и задать новый адрес.

После запуска UProg выберем нужный порт (в примере, COM7), в меню «Настройка» - «Параметры линии» выберем протокол – ОрионПро и скорость – 115200.

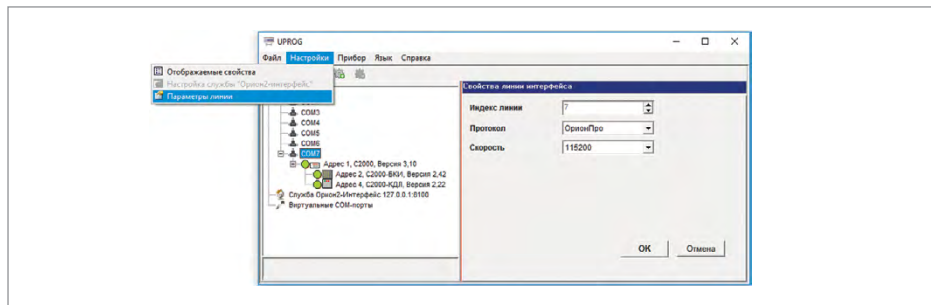


Рисунок 3. Настройка параметров линии

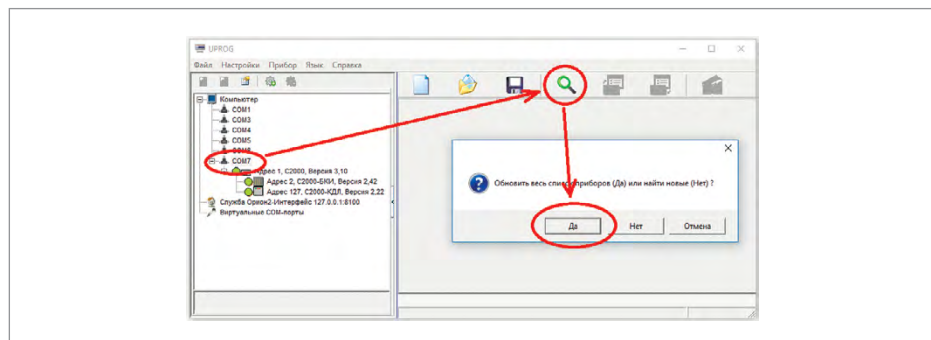


Рисунок 4. Настройка параметров линии

По окончании процедуры поиска на экране появится список всех подключённых к выбранному порту приборов, для каждого из которых указан сетевой адрес и номер версии.

Выделим необходимый прибор с помощью мыши и в меню «Прибор» нажмём «Изменение сетевого адреса». В появившемся окне зададим новый адрес прибора = 4 и подтвердим кнопкой «ОК».

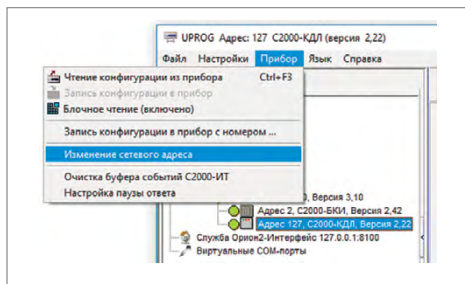


Рисунок 5.

Изменение сетевого адреса

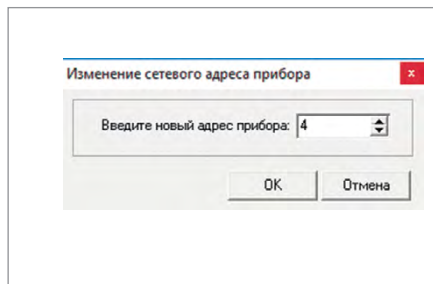


Рисунок 6.

Окно «Изменение сетевого адреса»

2. ЗАДАНИЕ АДРЕСОВ ИЗВЕЩАТЕЛЕЙ

Настоятельно рекомендуется проводить операцию по заданию адресов извещателей до монтажа на объекте. Это позволит гораздо проще и быстрее запустить систему.

При использовании в системе нескольких «С2000-КДЛ» адреса извещателей, включённых в ДПЛС одного из контроллеров, должны быть отличны друг от друга, но могут повторять значения адресов извещателей, включённых в ДПЛС другого контроллера.

Адреса могут быть, как указаны в проекте, так и нет. Если не указаны, то рекомендуем сначала самостоятельно выбрать каждому извещателю уникальный адрес (значение из диапазона от 1 до 126). Логично будет задавать адреса подряд, увеличивая по мере удаления от «С2000-КДЛ».

Присвоить извещателям уникальный адрес можно посредством:

- пульта «С2000М»;
- программы UProg;
- автономного программатора «С2000-АПА».

«С2000-АПА» – это специализированный автономный программатор, предназначенный именно для задания адресов и контроля параметров адресных устройств. С его помощью проще всего задавать адреса. Также он может использоваться для контроля параметров извещателей (температура, задымлённость и т.д.) и пригодится при обслуживании системы для быстрой проверки и замены неисправного адресного извещателя.

Если задание адреса извещателя или адресного расширителя (АР) осуществляется **до монтажа** на объекте — необходимо воспользоваться функцией «Изменение адреса АУ» «С2000-АПА», пульта «С2000М» или программы UProg. Для задания адресов используется следующая последовательность действий:

1. Подключить к пульту контроллер «С2000-КДЛ»;
2. Подключить один извещатель в ДПЛС данного контроллера и присвоить ему персональный сетевой адрес (значение следует выбирать из диапазона от 1 до 126);
3. Записать назначенный адрес на входящей в комплект наклейке и для надёжности на дне этого извещателя;



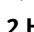
4. Отключить извещатель от ДПЛС контроллера;
5. Подключить следующий извещатель и аналогичным образом присвоить ему адрес, отличный от адреса первого извещателя;
6. Последовательно подключать остальные извещатели, присваивая им уникальные адреса.

Если работа ведется при помощи «С2000-АПА», первый пункт опускается.



Если требуется настроить адреса большому количеству извещателей, то чтобы сэкономить время можно воспользоваться функцией «Задание адресов» программы UProg или «С2000-АПА». Адреса могут вноситься последовательно или в произвольном порядке. В программе UProg щелкнуть правой кнопкой мыши на любом адресе (Рисунок 8), выбрать «Задание адресов» и во всплывающем окне выбрать «Последовательность» или «Произвольный порядок». После этого достаточно подключать извещатели по одному и программа будет сама присваивать им адреса. Т.е. последовательность действий будет следующей: подключил, отключил, подписал адрес, подключил следующий и т.д. Если задание адреса осуществляется **после монтажа** на объекте, когда все извещатели уже подключены, то чтобы их все не снимать, можно воспользоваться функцией «Программирование адреса АУ» «С2000-АПА», пульта «С2000М» или программы UProg.

ИЗМЕНЕНИЕ АДРЕСА ИЗВЕЩАТЕЛЯ ПРИ ПОМОЩИ ПУЛЬТА «С2000М»

Изменение адреса извещателя посредством пульта «С2000М»:

- нажать кнопку ;
- выбрать меню « НАСТРОЙКИ»;
- на запрос «ПАРОЛЬ:» ввести пароль установщика;
- выбрать меню « 2 НАСТРОЙКА УСТРОЙСТВ»;

На запрос «ПРИБОР:» нужно ввести адрес «С2000-КДЛ»

Далее нужно нажать  и выбрать « АДРЕС АУ»

Затем выбрать «ИЗМ. АДРЕСА АУ». На запрос «АДРЕС АУ:» ввести адрес, который нужно изменить; на запрос «НОВ.АДРЕС АУ:» ввести новый адрес устройства. Отобразится строка «ИЗМ.АДРЕСА...». После успешного изменения адреса отобразятся события о состоянии устройства. Ошибки индицируются следующими сообщениями:

- «НЕИЗВ.КОМАНДА» — команда не поддерживается (вероятно, она применена не к «С2000-КДЛ»);
- «НЕТ АУ С АДРЕСОМ xxx» — нет АУ с адресом, который меняем;
- «АДРЕС АУ ЗАНЯТ» — попытка установить адрес, занятый другим адресным устройством;
- «ОШИБКА ПРОГРАММИРОВАНИЯ» — невозможно изменить адрес.

ПРОГРАММИРОВАНИЕ АДРЕСА УСТРОЙСТВА, КОНТРОЛИРУЕМОГО БЛОКОМ «С2000-КДЛ»

Выбрать в меню пульта «С2000М» «АДРЕС АУ». Выбрать «ПРОГР. АДРЕСА АУ». На запрос «НОВ.АДРЕС АУ:» ввести адрес, который нужно задать устройству. Отобразится строка «ПРОГР. АДРЕСА...», означающая, что включен режим программирования адресов. Пока «С2000-КДЛ» находится в режиме программирования адреса, нужно выполнить с адресным устройством манипуляции, приводящие к программированию адреса (для «ДИП-34А» - нажать на светодиод извещателя или посветить в него лучом лазерного

тестера). В результате адресному устройству будет присвоен новый адрес, «С2000-КДЛ» выйдет из режима программирования адресов, пульт выдаст звуковой сигнал «Успех» и отобразит сообщения о состоянии устройства по запрограммированному адресу. Процедура программирования адреса специфична для различных расширителей и извещателей, поэтому следует руководствоваться эксплуатационной документацией расширителя (извещателя).

ИЗМЕНЕНИЕ АДРЕСА ИЗВЕЩАТЕЛЯ ПРОГРАММОЙ UPROG

Произведём чтение конфигурации из прибора. Выберем необходимый прибор в списке найденных и нажмем «Чтение конфигурации из прибора»:

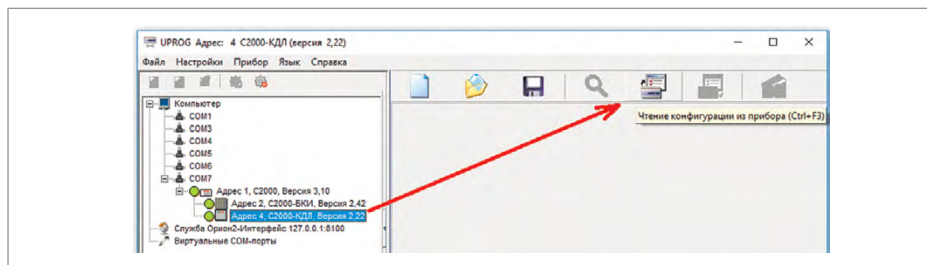


Рисунок 7. Чтение конфигурации из прибора

Задание адреса извещателя № 1 («ДИП-34А») программой UProg осуществляется на вкладке «Тип устройства», которая содержит ячейки в виде кругов с номерами от 1 до 127, соответствующие доступным сетевым адресам в двухпроводной линии контроллера.

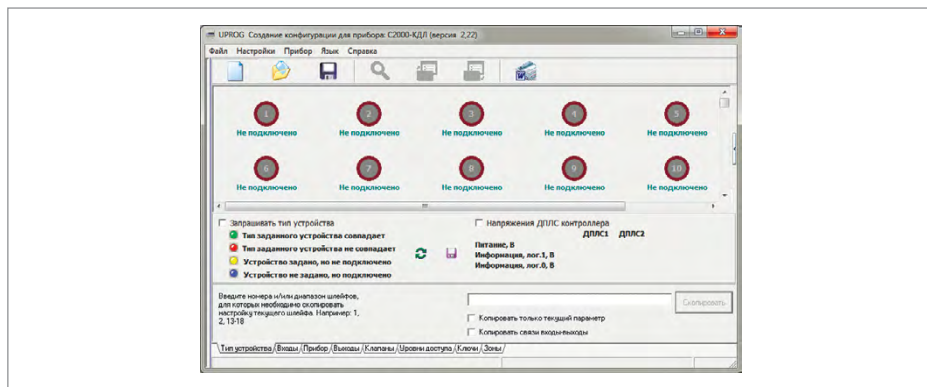


Рисунок 8. Вкладка «Тип устройства» прибора «С2000-КДЛ»

Управление устройствами осуществляется при помощи всплывающего меню, вызываемого нажатием правой клавишей мыши по ячейке с соответствующим номером:

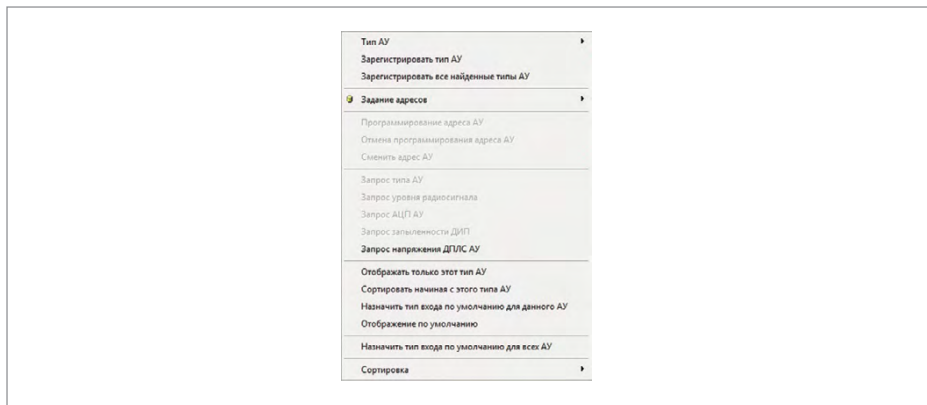


Рисунок 9. Меню управления устройствами «С2000-КДЛ»

Сначала следует включить опцию **Запрашивать тип устройства**, чтобы «С2000-КДЛ» перешёл в режим постоянного опроса устройств и автоматически мог определять типы подключённых устройств.

После того, как по адресу 127 будет обнаружен извещатель, кликнуем по нему правой кнопкой мыши и выберем «Сменить адрес АУ».

Далее в появляющемся окне зададим новый адрес и нажмём «ОК».

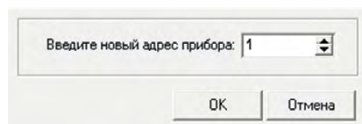


Рисунок 10. Окно для ввода нового адреса извещателя

После этого извещатель будет потерян по старому адресу и обнаружен — по новому.

ПРОГРАММИРОВАНИЕ АДРЕСА ИЗВЕЩАТЕЛЯ ПРОГРАММОЙ UPROG

Воспользуемся командой «Программирование адреса АУ» из меню (Рисунок 9), нажав правой кнопкой мыши на ячейку с соответствующим задаваемому адресу номером (№ 4).

Пока «С2000-КДЛ» находится в режиме программирования адреса, нужно выполнить с адресным устройством манипуляции, приводящие к программированию адреса. В результате адресному устройству будет присвоен новый адрес, «С2000-КДЛ» выйдет из режима программирования адресов, программа UProg отобразит сообщение о подключении извещателя по запрограммированному адресу.



Извещатель «С2000-СТИК» совмещает в себе оптико-электронную (далее — ИК) и звуковую (далее — СТ) части, обеспечивая для каждой из них хранение адресов обмена по ДПЛС. Адреса являются смежными, т.е. адрес части СТ на единицу больше адреса части ИК, например, адрес ИК – 126, а СТ – 127 (заводская конфигурация).

Блоки «С2000-СП2», С2000-АР2 аналогично занимают два смежных адреса «С2000-СП4» – 5, «С2000-АР8» – 8 адресов.


Используемые при организации системы ОПС на основе блока «Сигнал-10» извещатели «ДИП-34ПА», «С2000-ИП-ПА» и «ИПР 513-ЗПАМ» поставляются без адреса, а процедура его задания описана в соответствующих данным устройствам этикетках, представленных на сайте bolid.ru.


ИЗМЕНЕНИЕ АДРЕСА ИЗВЕЩАТЕЛЯ ПРИ ПОМОЩИ «С2000-АПА»

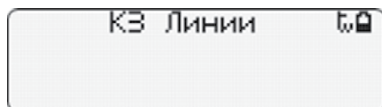
ВВ главном меню прибора кнопками   выберите пункт  «Сменить Адрес»: Выберите тип протокола ДПЛС.

Подключите АУ к программатору через базу (розетку) или адаптер, соблюдая полярность

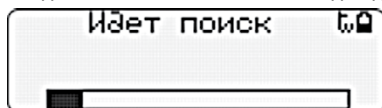


и нажмите . При несоблюдении полярности подключения АУ к линии или короткого замыкания линии будет выдано сообщение:

Устраните неисправность и нажмите 



Для остановки поиска на найденном АУ нажмите  или дождитесь завершения поиска.




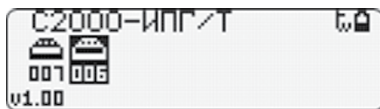
По завершению операций на дисплее отобразится результат поиска:

- Если АУ не найдено на дисплее отобразится сообщение:
- Если АУ найдено на дисплее отобразится его название, адрес(а) и версия ПО:

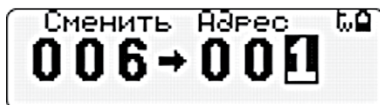



- 1 – название АУ;
- 2 – графическое отображение АУ;
- 3 – адрес АУ;
- 4 – версия ПО АУ.

Если АУ имеет несколько адресов, кнопками  выберите адрес, который необходимо изменить



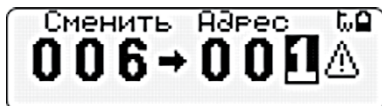
и нажмите 



Кнопками  выбор разряда адреса для изменения.

Кнопками  изменение значения адреса.

Если адрес занят в АУ, на дисплее отобразится сообщение с предупреждением:



Для отмены и выхода в меню выбора адреса нажмите 

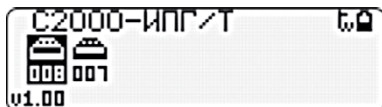
Для смены адреса нажмите 



По завершении операций смены адреса запустится режим поиска АУ:



По завершении операций поиска на дисплее отобразится информация о АУ:



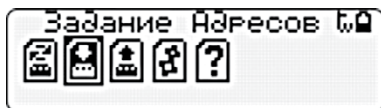
Если АУ не ответит на команду смены адреса, на дисплее отобразится сообщение об ошибке:



Для выхода в основное меню нажмите  или .



ГРУППОВОЕ ЗАДАНИЕ АДРЕСОВ ИЗВЕЩАТЕЛЕЙ ПРИ ПОМОЩИ «С2000-АПА»

В главном меню прибора кнопками  выберите пункт  «Задание Адресов»: и




нажмите 





Кнопками  и  установите начальное значение диапазона адресов для группы АУ:




Для перехода к установке конечного адреса диапазона нажмите 



Кнопками  и  установите значение конечного адреса, оно должно быть больше или равно начальному значению:



Для начала режима задания адресов нажмите 



Подключите первое АУ к программатору через базу (розетку) или адаптер, соблюдая полярность.

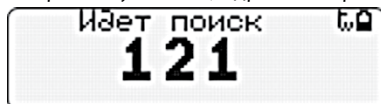
Программатор автоматически найдет АУ и присвоит ему первый адрес из заданной последовательности. При ответе АУ, на экране отобразится режим смены адреса:



Если АУ не ответит по новому адресу, на дисплее отобразится сообщение об ошибке:



Для продолжения режима программирования адреса нажмите **OK**.
Если команда смены адреса прошла успешно, адрес на экране изменится:



Для АУ с несколькими адресами программатор проверит наличие ответа по новым адресам, автоматически учтет диапазон занимаемых адресов и изменит номер на очередной из заданной последовательности. Для продолжения необходимо отключить АУ от программатора, подключить следующее АУ и режим задания адреса запустится автоматически по новому адресу.


3. КОНФИГУРИРОВАНИЕ ТИПОВ И СВОЙСТВ ВХОДОВ

Для применения контроллеров «С2000-КДЛ» в рамках предлагаемой системы ОПС необходимо задать тип и свойства шлейфов сигнализации (входов) в программе UProg. Тип входа указывает контроллеру тактику работы входа и класс подключаемых извещателей или адресных расширителей (АР).

Свойства входа, в свою очередь, представляют собой ряд общих параметров, влияющих на тактику работы.


Количество поддерживаемых типов шлейфов сигнализации, а также их свойства зависят от конкретного ПКПП и режима применения (охранный или пожарный).

Рассмотрим настройку конфигурационных параметров шлейфов контроллера «С2000-КДЛ», что подразумевает следующий порядок действий:

1. Запустить программу UProg  ;
2. Произвести чтение имеющейся конфигурации контроллера «С2000-КДЛ»;
3. Определить типы устройств (АУ), подключённых к ДПЛС «С2000-КДЛ»;
4. Перейти на страницу «Входы»;
5. Задать типы шлейфов, относящимся к данному контроллеру, и настроить их дополнительные параметры;

ОПРЕДЕЛЕНИЕ ТИПОВ УСТРОЙСТВ

Перед тем как приступить к конфигурированию входов контроллера «С2000-КДЛ», необходимо задать типы всем устройствам, подключенным в его ДПЛС. Для этого загрузим конфигурацию из прибора и включим опцию **Запрашивать тип устройства**.

После нахождения всех подключенных устройств нажмём кнопку  или щёлкнем правой клавиши мыши по любой ячейке и выберем «Зарегистрировать все найденные типы АУ» (Рисунок 9 Меню управления устройствами «С2000-КДЛ»). После этого выберем «Назначить тип входа по умолчанию для всех АУ» и каждому устройству будет задан тип шлейфа (входа) по умолчанию.

ЗАДАНИЕ ТИПА ВХОДА И НАСТРОЙКА ЕГО ДОПОЛНИТЕЛЬНЫХ ПАРАМЕТРОВ

Откроем страницу «Входы» контроллера «С2000-КДЛ».

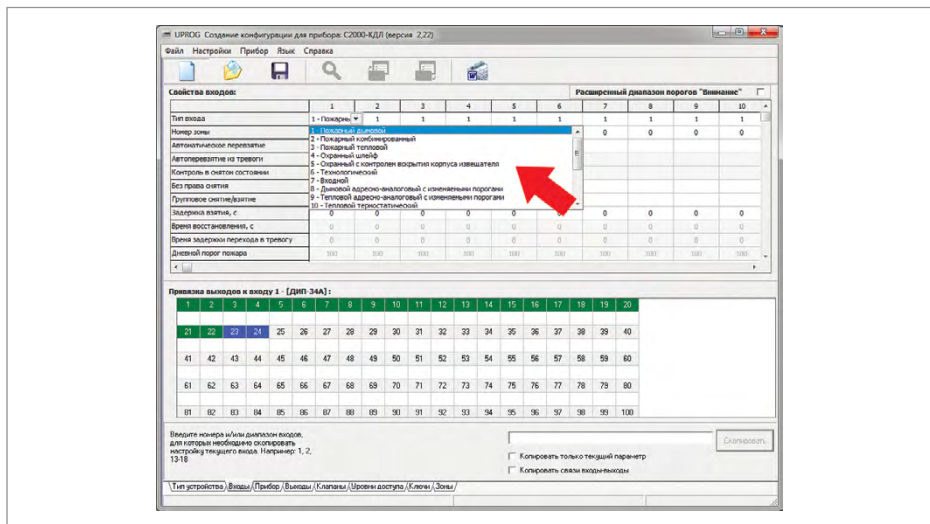


Рисунок 11. Вкладка «Входы» «С2000-КДЛ»

Раскрытие списка возможных типов выбранного входа осуществляется двойным кликом левой клавиши мыши на соответствующей ячейке.

Мы уже автоматически задали необходимые типы входов, которые используются чаще всего. Но при необходимости их можно поменять.



Типы поддерживаемых устройств (и их исполнения) подключаемых в ДПЛС и типы шлейфов (входом) для них приведены в руководстве по эксплуатации «С2000-КДЛ» Приложение Е. Ознакомиться с указанной документацией можно на сайте компании bolid.ru, перейдя на вкладку «Скачать» раздела, посвящённому «С2000-КДЛ».

Для решения нашей задачи не требуется настраивать остальные параметры входов. Полный перечень параметров конфигурации входов «С2000-КДЛ», описание их функций, а также диапазон допустимых значений приведены в п.1.3 «Двухпроводная линия связи. Адресные устройства. Входы» Руководства по эксплуатации контроллера.

4. НАСТРОЙКА ЛОКАЛЬНОГО УПРАВЛЕНИЯ ВЫХОДАМИ

Выходы прибора могут управляться двумя способами:

- по программе управления в зависимости от состояния связанных с выходом входов данного прибора (локальное управление);
- командами сетевого контроллера в зависимости от состояния связанных с выходом входов любых приборов системы (централизованное управление).

Локальное управление выходом имеет приоритет перед централизованным управлением: если в блоке задана связь выхода со шлейфами, то команды управления выходом от сетевого контроллера (по интерфейсу RS-485) будут игнорироваться.

Для примера, настроим централизованное управление, для реализации которого локальное управление должно быть отключено. По умолчанию, в «С2000-КДЛ» не настро-

ено локальное управление выходами. А вот в приборах «Сигнал-20М», «Сигнал-20П», «Сигнал-10» и «С2000-4» по умолчанию выходы связаны с входами. Для отключения локального управления надо убрать связь входов с выходами и задать для выходов программу управления №0 «не управлять».

Если требуется настроить локальное управления выходами контроллера «С2000-КДЛ» то:

1. Запустить программу UProg;
2. Произвести чтение имеющейся конфигурации контроллера «С2000-КДЛ»;
3. Перейти на страницу Выходы;
4. Создать связь реле со шлейфами, изменение состояния которых должно повлечь за собой активизацию релейного выхода;
5. Настроить параметры управления реле: задать программу, время управления (в случае, если программа предполагает ограниченное время работы) и задержку управления, то есть время, которое проходит от момента получения прибором данных об изменении состояния связанного шлейфа (шлейфов) и активацией релейного выхода;
6. Осуществить запись откорректированной конфигурации в прибор.

ОТКЛЮЧЕНИЕ ЛОКАЛЬНОГО УПРАВЛЕНИЯ ВЫХОДАМИ

Откроем страницу «Выходы» контроллера «С2000-КДЛ».

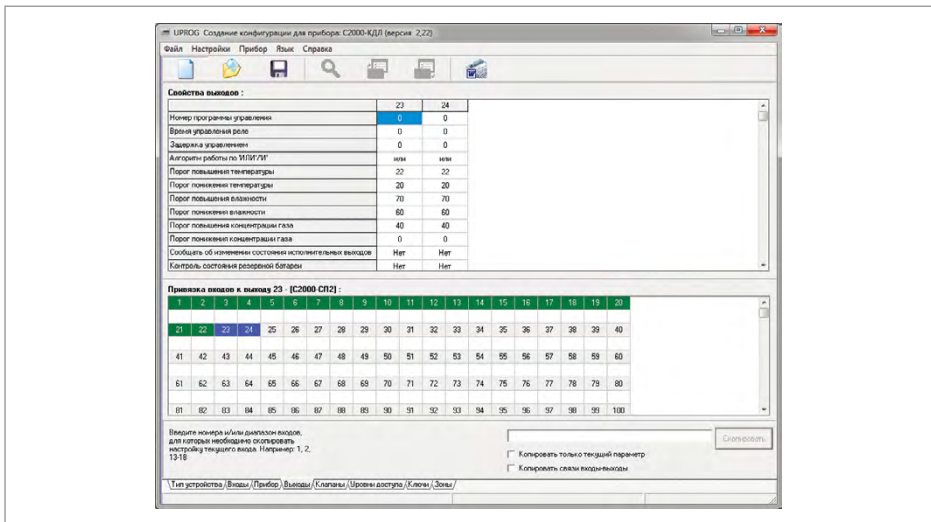


Рисунок 12. Вкладка «Выходы» «С2000-КДЛ»

Адреса № 34 и № 35 контроллера «С2000-КДЛ», для которого задан тип устройства «С2000-СП2», зарезервированы для релейных выходов.


В поле «Привязка входов к выходу 34/35 – [«С2000-СП2»]» проверим отсутствие связи реле со всеми ШС. «Отключение» «Привязки...» производится двойным кликом левой клавиши мыши на соответствующей ячейке в случае, если её занимает символ «+».

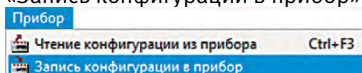
В поле «Свойства выходов» для команды «Номер программы управления» должно быть установлено значение «0- Не управлять».

ЗАПИСЬ КОНФИГУРАЦИИ В ПРИБОР

Эта команда позволяет записать изменённую конфигурацию в тот же прибор, из которого она была загружена в UProg.

Произвести запись конфигурации в прибор можно двумя способами:

Выбрать нужную команду  на Панели быстрого доступа или воспользоваться командой меню «Прибор» — «Запись конфигурации в прибор»:



Кроме того, настоятельно рекомендуем сохранить все конфигурации в файлы и хранить данные файлы всех обслуживаемых объектов. Это поможет в непредвиденных ситуациях. Например, при выходе прибора из строя, достаточно будет взять новый, записать в него конфигурацию и заменить на объекте на время ремонта.

5. ДОБАВЛЕНИЕ ЛОКАЛЬНЫХ ПАРОЛЕЙ/КЛЮЧЕЙ ДЛЯ УПРАВЛЕНИЯ

Различные типы пожарных и охранных ШС могут браться под охрану и сниматься с неё при помощи хранящихся в приборе идентификаторов (Proximity-карт, PIN-кодов (паролей), ключей Touch Memory) (локальное управление). При этом управление может вестись только шлейфами данного прибора.

Для управления взятием/снятием с помощью Proximity-карты, ключа Touch Memory или PIN-кода (пароля), необходимо добавить идентификатор в выбранный прибор с признаком «ключ хозоргана» и указать список ШС, предназначенных для взятия/снятия.

При помощи компьютера и программы UProg можно добавлять и удалять ключи, задавать и изменять их атрибуты, сохранять список ключей в файл или загружать в прибор и т.д.

При необходимости управления с пульта «С2000М», «С2000-К» и «С2000-БКИ» настраивается централизованное управление (пароли, коды ключей Touch Memory и Proximity-карт хранятся в пульте «С2000М»), что будет рассмотрено в части «9. Настройка полномочий персонала».





6. СОЗДАНИЕ РАЗДЕЛОВ И ГРУППИРОВКА ПО НИМ ИЗВЕЩАТЕЛЕЙ


Раздел – это группа зон (шлейфов сигнализации, адресных зон, контролируемых цепей и контролируемых выходов), выделенных по какому-либо признаку (например, по расположению, каждое помещение – отдельный раздел). Одна конкретная зона может быть добавлена только в один раздел.

Объединение зон в разделы позволяет создавать удобные механизмы разграничения и контроля прав доступа пользователей на взятие системы на охрану, снятие её с охраны, а также назначать права на управление системой различным устройствам ИСО «Орион» (клавиатурам и считывателям).

Создать раздел можно посредством программ PProg или АБД «Орион Про».

Для создания разделов при помощи программы PProg рекомендуется следующая последовательность действий:

1. Запустить программу PProg  ;
2. Произвести поиск приборов  ;
3. Создать новую конфигурацию  ;
4. Перейти на вкладку «Приборы»  ;
5. Добавить приборы в конфигурацию пульта;

6. Перейти на вкладку «Разделы» ;
7. Создать разделы и связать с ними контролируемые зоны.

СОЗДАНИЕ НОВОЙ КОНФИГУРАЦИИ

При чтении или записи конфигурации по протоколу «Орион Про» в программе PProg в меню «Настройка» нужно выбрать меню «Последовательный порт» и для параметра «Протокол» выбрать значение «Орион Про», а для параметра «Скорость порта» - 115200 бит/с. Настройки интерфейса RS-232 пульта «С2000М» должны быть следующими: режим работы – «КОМПЬЮТЕР», скорость 115200 бит/с, централизованное управление – включено.

На странице «Приборы», которая открывается сразу при запуске программы, в окне «По-

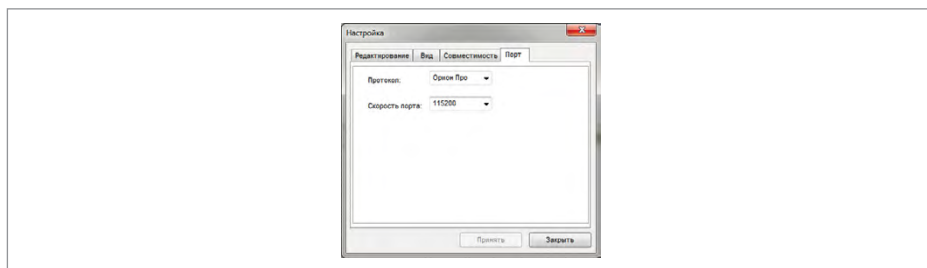
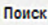



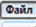



Рисунок 13. Настройка последовательного порта

иск»  Порт:  зададим номер последовательного порта компьютера, к которому подключён пульт, и нажмём кнопку . По окончании процедуры поиска на экране появится список обнаруженных приборов с указанием их типов и номеров версий.

Создадим новую конфигурацию: выберем нужную команду  на Панели быстрого доступа или воспользуемся командой меню «Файл»  «Создать»  «Создать». При этом программа выдаст версию пульта, для которого создается конфигурация (Рисунок 14). Если создаётся файл конфигурации без подключения оборудования, то введём нужную версию пульта и нажмём «Принять». Выбирать рекомендуется ту версию, которую имеет

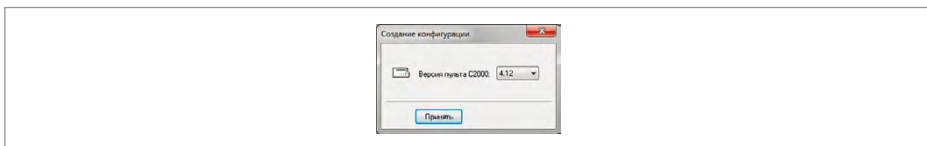



Рисунок 14. Окно «Создание конфигурации»

программируемый пульт, в противном случае её нельзя будет записать в память программируемого прибора.

Если конфигурация создаётся не с нуля, а на базе имеющейся в пульте «С2000М», то вместо создания новой конфигурации, следует выбрать «считать конфигурацию» из меню «С2000».

После выбора версии конфигурации программа PProg создаст новую конфигурацию, и все страницы, поддерживаемые данной версией пульта, станут доступными. Активируются также пункты меню «Файл/Сохранить» и «Файл/Сохранить как...», а также пиктограмма «Сохранить конфигурацию в файл»  на панели быстрого доступа.

ДОБАВЛЕНИЕ ПРИБОРОВ В КОНФИГУРАЦИЮ ПУЛЬТА

Добавим из списка найденных приборов (нижняя часть окна программы PProg) «С2000-БКИ», «С2000-ИТ», «С2000-КДЛ», «С2000-К» в дерево приборов (верхняя часть окна). Сделать это можно одним из следующих способов:

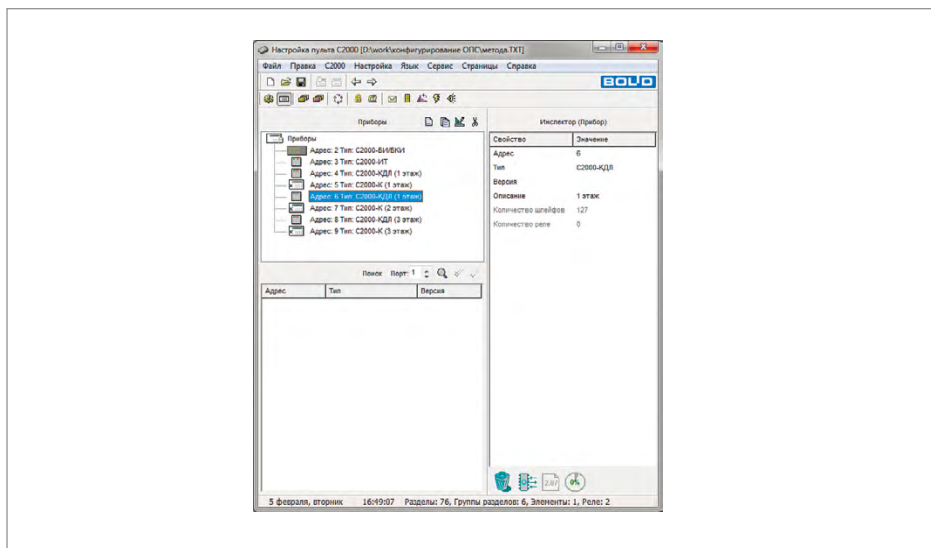



Рисунок 15. Вкладка «Приборы» программы PProg

Выделить нужный прибор из списка в окне «Поиск» и нажать кнопку «Добавить»  или перетащить с помощью мыши прибор из окна «Поиск» в окно «Приборы».

Для удобства конфигурирования в окне «Инспектор (Прибор)» в поле параметра «Описание» приборам «С2000-КДЛ» и «С2000-К» присвоим название, описывающее расположение приборов. Это не обязательное действие, но его выполнение поможет легко ориентироваться в большой системе.

СОЗДАНИЕ НОВОГО РАЗДЕЛА

Создание разделов и их настройка осуществляется в программе PProg на странице «Разделы» (Рисунок 17).

При включении зон в раздел выберем те шлейфы сигнализации прибора «С2000-КДЛ», которые соответствуют номерам извещателей, сгруппированных внутри границ данного помещения. Создадим 26 разделов, выделенных по следующим признакам:

- 12 разделов пожарной сигнализации (ПС), каждый из которых будет представлять

собой отдельное помещение и включать одну адресную зону (извещатель «ДИП-34А»);

- 12 разделов охранной сигнализации (ОС), каждый из которых будет представлять собой отдельное помещение и включать две адресные зоны (извещатель «С2000-СТИК»);
- 1 раздел, который будет отвечать за контроль состояния прибора «С2000-КДЛ»;
- 1 раздел, который будет отвечать за контроль состояния прибора «С2000-К».

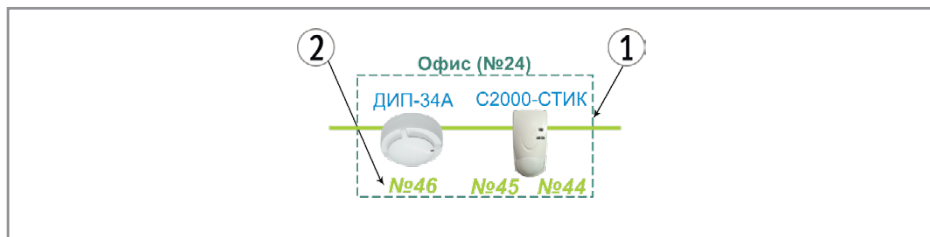



Рисунок 16. Элемент схемы системы ОПС, представляющий собой отдельное помещение

Добавить в конфигурацию пульта новый раздел можно одним из следующих способов: Выбрать пиктограмму «Добавить раздел»  из палитры инструментов окна разделов,

или воспользоваться командой меню «Правка» — «Добавить» .

В окне «Инспектор (раздел)» в поле параметра «Описание» зададим название раздела, описывающее его назначение.

Описание служит для текстового описания разделов, приборов, уровней доступа и т.д. длиной до 16 символов и отображается на дисплее пульта. Описание является необязательным параметром, но его наличие позволяет дежурному персоналу реагировать более оперативно.

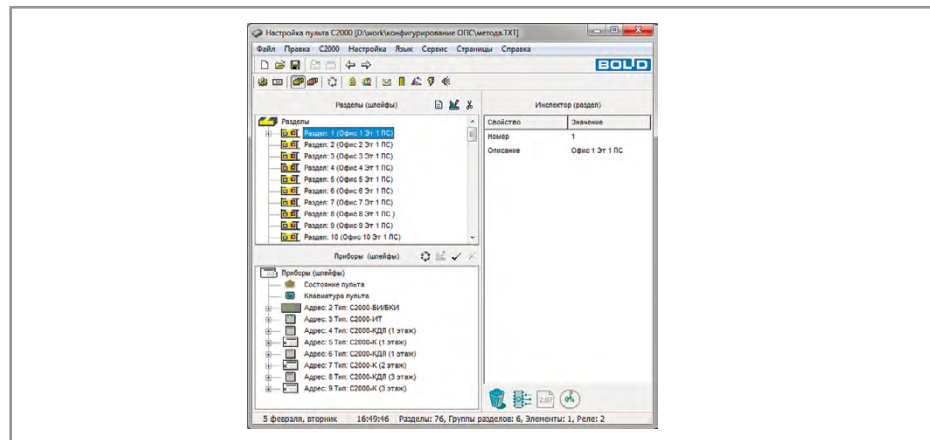

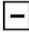


Рисунок 17. Вкладка «Разделы» программы PPro

ВКЛЮЧЕНИЕ ЗОН В РАЗДЕЛ

После создания всех разделов системы свяжем с каждым из них соответствующие контролируемые зоны прибора «С2000-КДЛ». Сделать это можно одним из следующих способов:

- Перетащить с помощью мыши зону из нижнего окна на нужный раздел в верхнем окне;
- Выделить нужную зону из списка в окне «Приборы (шлейфы)» и нужный раздел в окне «Разделы (шлейфы)» и воспользоваться кнопкой «Добавить».

Добавленные зоны будут отображаться в дереве привязки данного окна, раскрыть/скрыть которое можно с помощью пиктограмм  / .

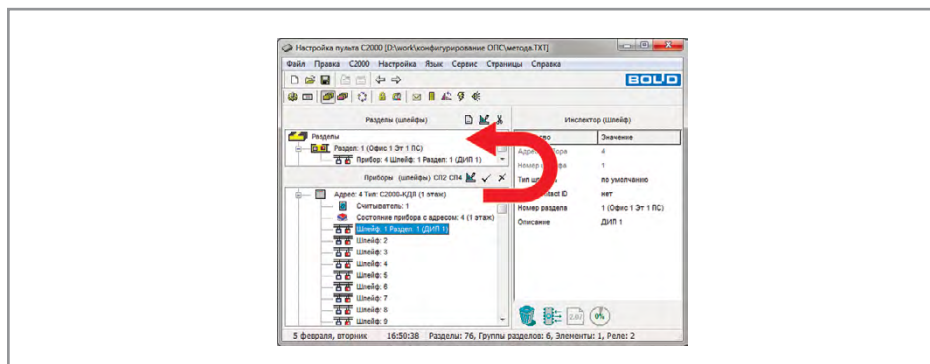


Рисунок 18. Раздел № 1, включающий в себя ШС № 1 прибора «С2000-КДЛ»

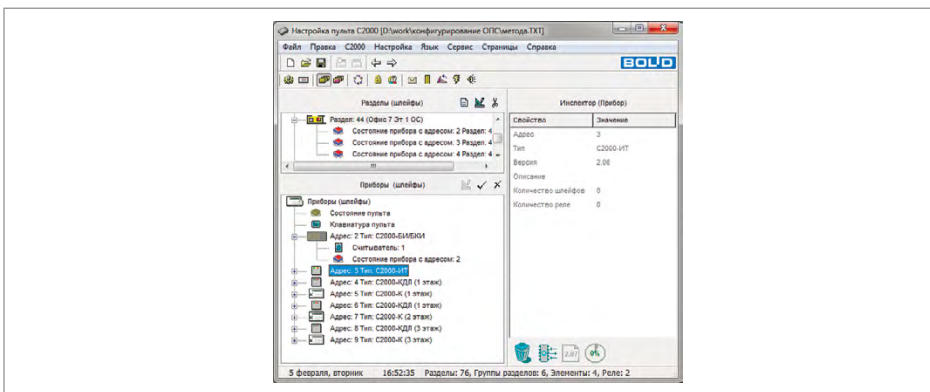


Рисунок 19. Раздел № 1, включающий в себя ШС № 1 прибора «С2000-КДЛ»


ПЕРЕОПРЕДЕЛЕНИЕ ВХОДНОЙ ЗОНЫ «С2000-КДЛ» КАК РЕЛЕЙНОГО ВЫХОДА

В отличие от большинства приборов ИСО «Орион», в которых зоны и релейные выходы представляют собой физически различные узлы прибора, контроллер «С2000-КДЛ» имеет 127 универсальных адресных зон, каждая из которых в зависимости от подключённого устройства может работать либо как входная зона, либо как исполнительный выход.

По умолчанию при конфигурировании прибора «С2000-КДЛ» все его 127 адресных зон рассматриваются как контролируемые входы системы, но могут быть логически перепределены, как выходы с помощью средств страницы «Разделы».

Переопределим входы № 34, № 35 прибора «С2000-КДЛ» №4 как релейные выходы, в качестве которых используется сигнально-пусковой блок «С2000-СП2».

Для этого в окне «Приборы» нажмём кнопку **СП2**, предварительно выделив требуемую адресную зону (Рисунок 20).

По окончании операции выделенная ранее адресная зона контроллера «С2000-КДЛ» станет выходом (реле) (Рисунок 21), о чём просигнализирует пиктограмма .

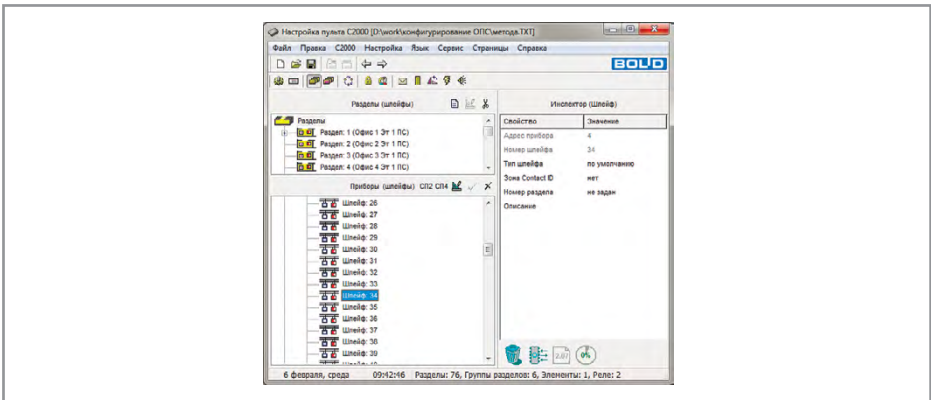


Рисунок 20. Переопределение входа «С2000-КДЛ» как релейного выхода

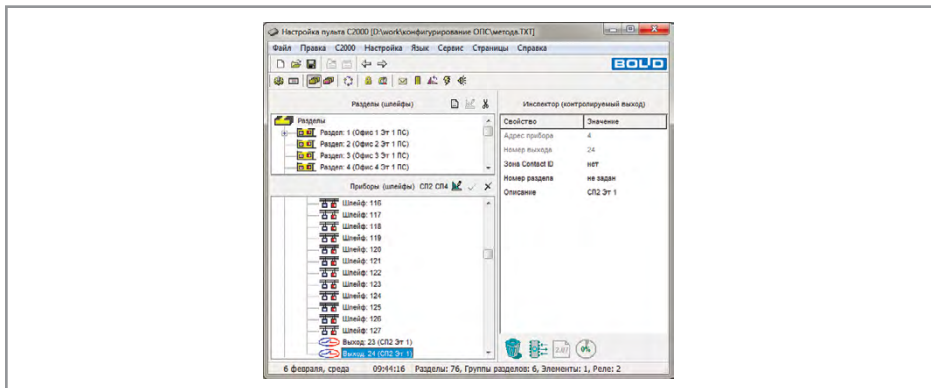


Рисунок 21. Релейные выходы

7. СОЗДАНИЕ ГРУПП РАЗДЕЛОВ И ГРУППИРОВКА ПО НИМ РАЗДЕЛОВ

Разделы системы ОПС для удобства управления и индикации можно объединять в группы с неограниченным количеством разделов в своём составе (при этом каждый раздел может входить одновременно в несколько групп).


Пульт позволяет создать до 128 групп разделов.

Создать группу разделов можно посредством программ PProG или АБД «Орион Про».



Управление разделом, входящим в группу, выполняется дольше, чем не входящим ни в одну из групп. Чем в большее количество групп входит раздел, тем дольше он будет ставиться на охрану и сниматься с охраны. Поэтому не рекомендуется без необходимости включать раздел одновременно в большое количество групп.

Для создания групп разделов в программе PProG рекомендуется следующая последовательность действий:

1. Перейти на вкладку «Группы разделов» .
2. Создать группы разделов и связать с ними необходимые разделы.

Создадим 2 группы разделов, чтобы ответственные лица могли ставить/снимать с охраны сразу все помещения:

- 1 группа разделов пожарной сигнализации (ПС), которая будет включать в себя все разделы ПС.
- 1 группа разделов охранной сигнализации (ОС), которая будет включать в себя все разделы ОС, кроме комнаты охраны.

СОЗДАНИЕ НОВОЙ ГРУППЫ РАЗДЕЛОВ

Создание групп разделов произведем в PProG на странице «Группы разделов» (Рисунок 22).

В окне «Инспектор (группа разделов)» в поле параметра «Описание» зададим название группы разделов, описывающее его назначение.

ВКЛЮЧЕНИЕ РАЗДЕЛОВ В ГРУППУ РАЗДЕЛОВ

После создания групп разделов в них нужно включить необходимые разделы, переместив их из окна «Разделы» в окно «Группы разделов».

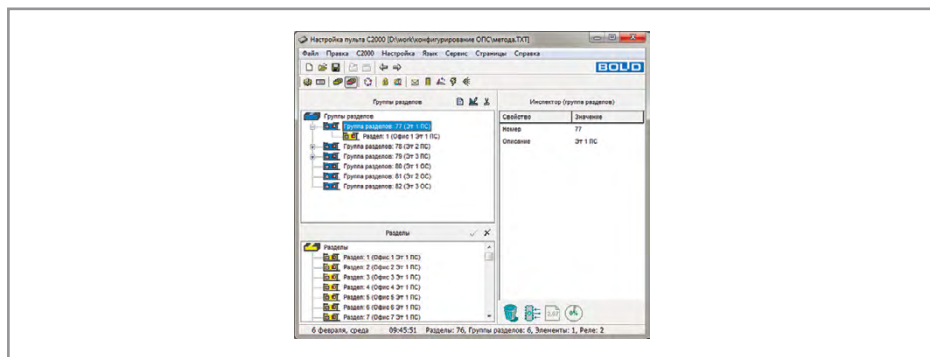


Рисунок 22. Вкладка «Группы разделов»

8. НАСТРОЙКА ЦЕНТРАЛИЗОВАННОГО УПРАВЛЕНИЯ ВЫХОДАМИ


Централизованное управление выходами осуществляется по одной из доступных программ и может быть реализовано с заданной временной задержкой.

В рассматриваемой системе при изменении состояния разделов пожарной сигнализации должны активироваться выходы «С2000-СП2», включая сирены и управляя табло «Выход» по логике «Мигать из состояния включено при пожаре».

Повторим, что централизованное управление релейным выходом какого-либо прибора системы «Орион» будет производиться только в том случае, если в собственной конфигурации этого прибора (задаваемой средствами программы UProg) не настроено локальное управление этим реле. Это означает, что реле не должно быть привязано ни к одному из собственных шлейфов сигнализации прибора, а для выходов должна быть задана программа управления №0 («Не управлять»).

Настроить централизованное управление выходами можно посредством программ PProg или АБД «Орион Про».

Для настройки централизованного управления выходами системы в программе PProg необходимо выполнение следующего порядка действий:

1. Перейти на вкладку «Реле» ;
2. Связать реле с разделами, изменение состояния которых должно повлечь за собой активизацию релейного выхода;
3. Настроить параметры управления реле: задать программу, время работы (в случае, если программа предполагает ограниченное время работы) и задержку управления.

ПРИВЯЗКА РАЗДЕЛОВ СИСТЕМЫ К УПРАВЛЯЕМОМУ РЕЛЕ

Осуществим привязку разделов пожарной сигнализации (№ 1-12) к сигнально-пусковому блоку «С2000-СП2» (реле № 34 и № 35), для чего откроем страницу «Реле» программы PProg и переместим выбранные разделы на реле.

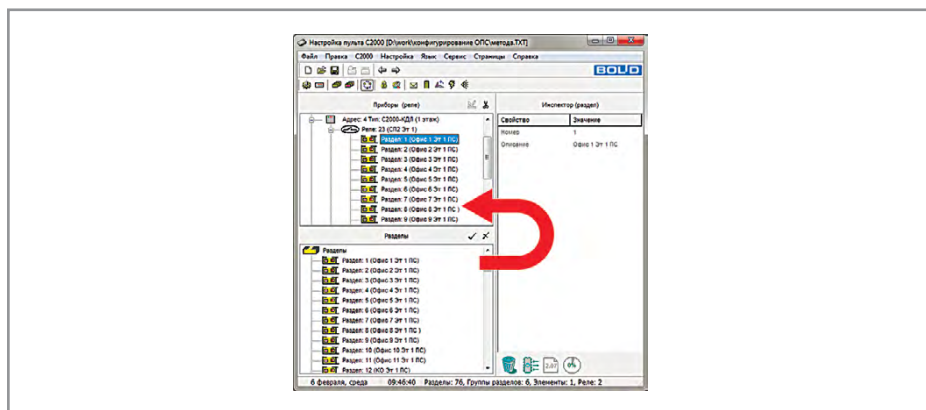


Рисунок 23. Привязка разделов ПС к реле № 34 прибора «С2000-КДЛ»

НАСТРОЙКА ПАРАМЕТРОВ УПРАВЛЕНИЯ РЕЛЕ

В окне «Инспектор (реле)» выберем номера программ управления: №6 «мигать из состояния включено» для реле №34 и №12 (сирена) для реле №35.

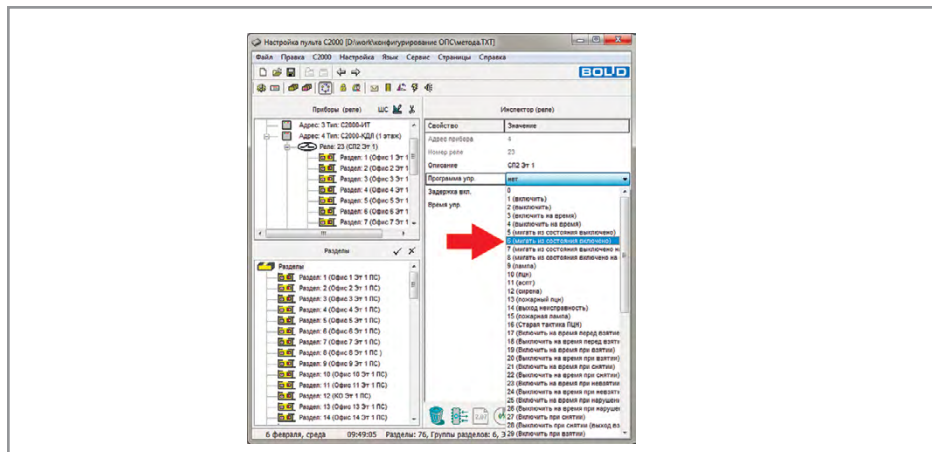


Рисунок 24. Выбор программы управления для реле № 34 прибора «С2000-КДЛ»

9. НАСТРОЙКА ПОЛНОМОЧИЙ ПЕРСОНАЛА

Полномочия персонала определяются уровнем доступа его пароля/ключа ТМ/карты к функциям управления разделами системы ОПС.



В общем случае, ввод пароля может осуществляться с пульта «С2000М», клавиатур «С2000-К» или «С2000-КС», также возможно управление посредством ключа Touch Memory или карты Proximity.


Пользователь получит доступ к функциям управления разделами, если он имеет права управления этими разделами и управление ими разрешено для прибора, с которого выполняется управление.

Права прибора определяются списком разделов, разрешённых для управления с этого прибора.

Вся информацию, задающую права управления разделами (уровни доступа, пароли и права приборов) можно настроить посредством программ: PProg или АБД «Орион Про».

Для настройки полномочий персонала при помощи программы PProg рекомендуется следующая последовательность действий:

1. Перейти на вкладку «Уровни доступа»  ;
2. Создать уровень доступа, включающий в себя ряд разделов системы, которыми будет управлять какой-либо пользователь (несколько пользователей);
3. Задать права пользователей на конкретные разрешённые действия по управлению каждым из перечисленных разделов;
4. Перейти на вкладку «Пароли»  ;
5. Связать номера уровней доступа с паролями (ключами) конкретных пользователей, которым пульт будет предоставлять доступ к указанным в уровне доступа разделам;

6. Перейти на вкладку «Привязка управления»  ;
 7. Задать права приборов по управлению разделами (осуществить привязку).
- В рассматриваемой системе ОПС должны осуществляться следующие функции:
- С пульта «С2000М» сброс дежурными операторами тревог в разделах ПС без возможности снятия с охраны. Взятие/снятие с охраны ответственными лицами ОС и ПС любого из охраняемых помещений, а также сразу все помещений этажа.
 - С «С2000-БКИ» сброс дежурными операторами тревог в разделах ПС без возможности снятия с охраны.
 - С клавиатуры «С2000-К» взятие/снятие с охраны сотрудниками ОС своих помещений. Взятие/снятие с охраны ответственными лицами ОС и ПС любого из охраняемых помещений, а также сразу всех помещений.

Создадим уровни доступа:

- Уровень 1. «Дежурный» - для сброса с пульта «С2000М» и «С2000-БКИ» дежурными операторами тревог в разделах ПС без возможности снятия с охраны. Т.е. с возможностью управления только взятием на охрану всех разделов (1-12) ПС.
- Уровень 2. «Директор» - с возможностью управления взятием и снятием на охрану всех разделов и групп разделов ОС и ПС с пульта «С2000М» и клавиатуры «С2000-К»
- Уровень 3. «Офис 1» - с возможностью управления взятием и снятием на охрану ОС раздела №13 «Офис 1 ОС».
- ...
- Уровень 13. «Офис 11» - с возможностью управления взятием и снятием на охрану ОС раздела №23 «Офис 11 ОС».

СОЗДАНИЕ НОВОГО УРОВНЯ ДОСТУПА ДЛЯ УПРАВЛЕНИЯ РАЗДЕЛАМИ

Создание нового уровня доступа произведем в PProg на странице «Уровни доступа» (Рисунок 25).

В окне «Инспектор (уровень доступа)» в поле параметра «Описание» зададим название уровня доступа, описывающее его назначение.



Пароль с номером 1 и значением (кодом) 123456 зарезервирован в конфигурации «С2000М» и представляет собой пароль установщика (Главный Пароль), который используется только для программирования пульта и приборов системы. Только владелец данного пароля может настраивать адреса приборов и адресных расширителей, задавать, менять и удалять пароли пользователей, менять код своего пароля, задавать и менять конфигурацию пульта с помощью программы PProg. В конфигурации «С2000М» имеется также предустановленный пароль пользователя с номером 2 и значением (кодом) 1234, дающий право на взятие/снятие шлейфов сигнализации приборов системы и некоторые операции с пультом

Заводские значения паролей под номерами 1 и 2 рекомендуется поменять перед началом эксплуатации на более сложные комбинации цифр (отличные от 1111, 2222, 1234 и т.д.)



Уровни доступа должны быть созданы в базе пульта до того, как их номера будут присвоены пользователям (связаны с паролями (ключами))

Уровни доступа 253, 254 и 255 не дают включённым в них пользователям прав на управление разделами системы и предназначены только для работы с паролями, вводимыми с клавиатуры пульта «С2000М». На клавиатурах «С2000-К», «С2000-КС» и т.д. пароли с этими уровнями доступа работать не будут.

Следует учитывать, что на раздел могут иметь права управления не более 8 уровней доступа

ПРИВЯЗКА УРОВНЯ ДОСТУПА К РАЗДЕЛАМ СИСТЕМЫ

После создания уровней доступа свяжем с каждым из них соответствующие группы разделов, переместив их из окна «Разделы» в окно «Уровни доступа».

ЗАДАНИЕ ПРАВ ПОЛЬЗОВАТЕЛЕЙ ПО УПРАВЛЕНИЮ РАЗДЕЛАМИ

После того, как для уровня доступа определены разделы, которыми смогут управлять пользователи, необходимо задать конкретные права на управление каждым из входящих в уровень доступа разделов.

Для каждого из разделов, включённого в уровень доступа, пульт может предоставить

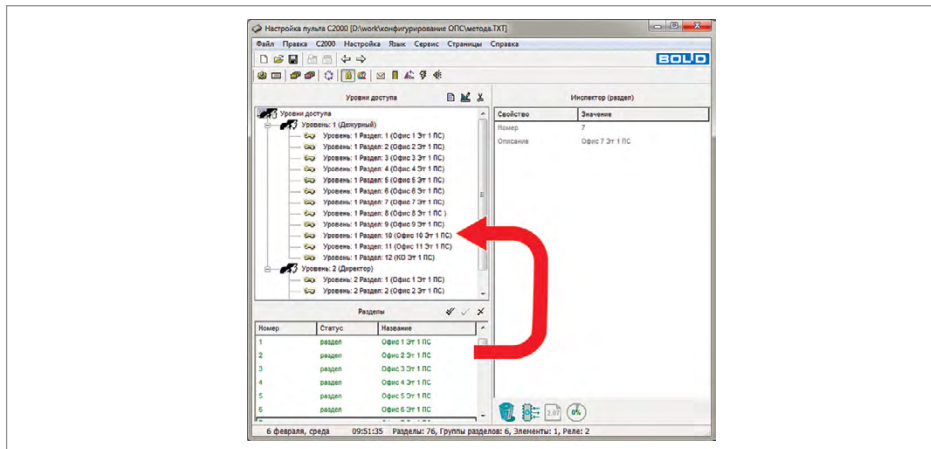



Рисунок 25. Выбор программы управления для реле № 34 прибора «С2000-КДЛ»

пользователям права на взятие на охрану и снятие с охраны, а также функции управления системой пожаротушения и дымоудаления. По умолчанию для всех включённых в уровень разделов разрешено только взятие и снятие.

Если все возможные действия с разделом запрещены, пользователи, связанные с данным уровнем доступа, смогут только просматривать состояние раздела.

Чтобы задать права доступа пользователей на управление каким-либо разделом, выделим нужный раздел, перейдём в окно «Инспектор», дважды щёлкнем левой клавишей мыши по нужному параметру и зададим нужные разрешения.

ЗАНЕСЕНИЕ ПАРОЛЯ В БАЗУ ДАННЫХ ПУЛЬТА

Создание пароля для управления разделами произведём на странице «Пароли» при помощи нажатия на кнопку .

В списке паролей появится новая строка с типом «Ключ» (который в случае введения

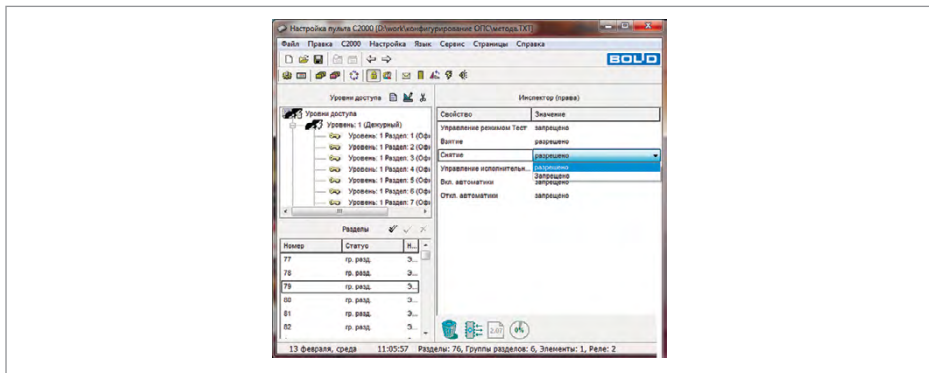


Рисунок 26. Окно «Инспектор (права)»

цифровой комбинации пароля будет изменён на «Пароль».

После этого перейдём в окно «Инспектор (пароль)» и с помощью клавиатуры компьютера наберём код.

Выберем из выпадающего списка номер и название уровня доступа, по правилам которого будет работать данный пользователь и зададим имя пользователя.

Для примера добавим нелинейный пароль «8814» для охраны. «1574» — для директора. Пароли для сотрудников добавляются по аналогии. Кроме того, добавим пароль «1917» для управления с «С2000-БКИ». Данный пароль позже добавим в конфигурацию «С2000-БКИ». Этот пароль технический, пользователям его не нужно будет вводить. Он нужен для того, чтобы разблокировать кнопки управления «С2000-БКИ». Т.е. охрана сможет просто нажимать на кнопки «С2000-БКИ» и сбрасывать пожары. Если хочется защитить кнопки «С2000-БКИ», то этот пароль создавать не нужно. В пульт следует добавить коды ключей Touch Memory, которые пользователи будут подносить к встроенному считывателю «С2000-БКИ».

ЗАДАНИЕ ПРАВ ПРИБОРОВ

Задание прав приборов на управление разделами произведём на странице «Привязка управления».

С пульта «С2000М» и клавиатуры «С2000-К» можно управлять всеми разделами и группами разделов, поэтому в окне «Разделы» выберем все разделы и группы разделов и переместим их в окно «Привязка управления» на значки пульта «С2000М» и «С2000-К».

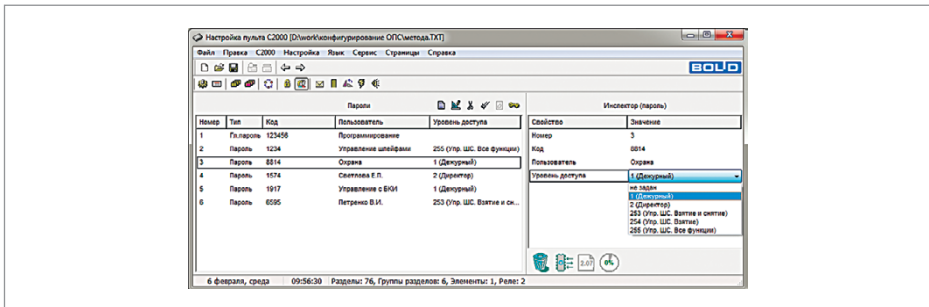


Рисунок 27. Задание пароля для охраны

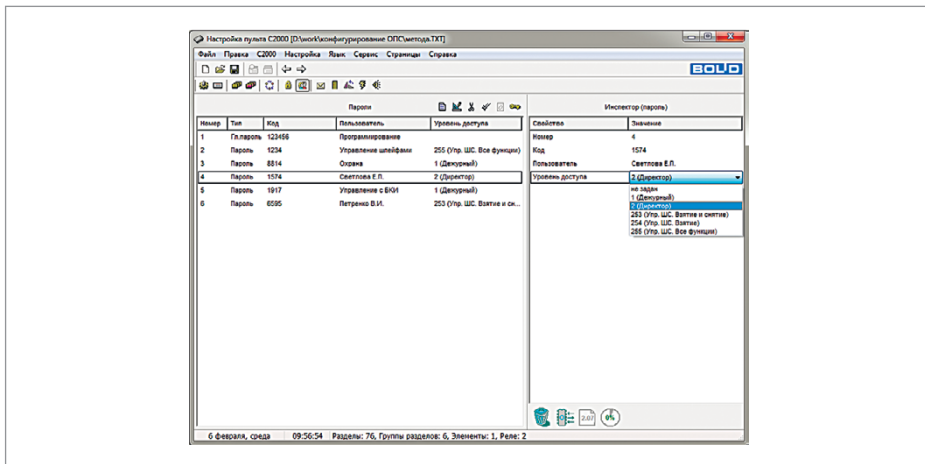


Рисунок 28. Задание пароля для директора

С «С2000-БКИ» необходимо управлять только разделами пожарной сигнализации, поэтому привяжем только их (разделы № 1-12).

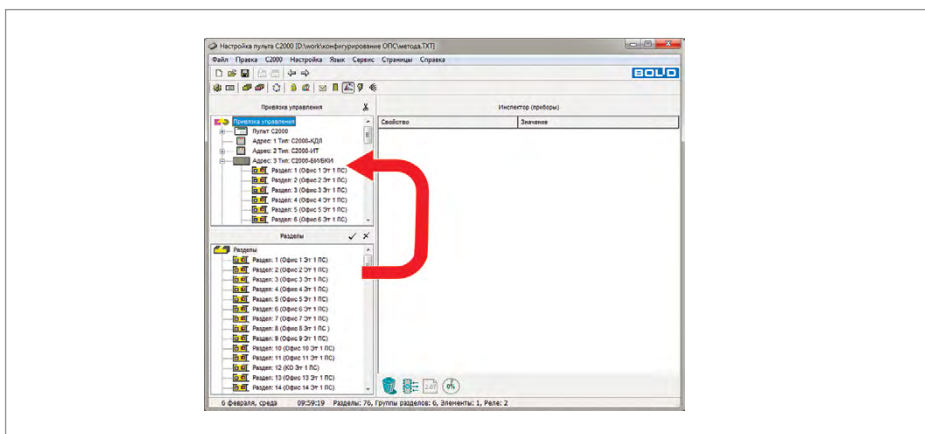


Рисунок 29. Привязка управления разделами ПС для «С2000-БКИ»

10. НАСТРОЙКА ПЕРЕДАЧИ СОБЫТИЙ ВО ВНЕШНИЕ СИСТЕМЫ


В общем случае, пульт может передавать (транслировать) события о состоянии разделов системы следующим приборам:

- Телефонным информаторам «С2000-ИТ», устройствам «УО-4С» и «С2000-PGE» для дальнейшей передачи по телефонной линии;
- Преобразователю протокола «С2000-ПП» для интеграции с оборудованием сторонних производителей по интерфейсу Modbus RTU;
- Принтеру, подключённому к пульту, для вывода на печать;
- Клавиатурам «С2000-К» для индикации полученных сообщений на ЖКИ и сигнализации тревожных сообщений;
- Устройствам «УО-4С» для дальнейшей передачи по GSM-каналу;
- Широковещательно всем подключённым к пульту приборам ИСО «Орион» одновременно. Передавать сообщения приборам можно как индивидуально (адресная трансляция), так и всем подключённым приборам сразу (общая трансляция).

Для каждого прибора можно задать, сообщения каких категорий и по каким разделам подлежат передаче в его адрес. Указание разрешённых категорий сообщений позволяет разрешить передачу одних сообщений (например, тревог или пожаров) и запретить передачу других сообщений (например, взятие/снятие ШС). Список разделов позволяет передавать прибору только те сообщения, источником которых являются шлейфы сигнализации (или разделы), принадлежащие этому списку. Т.е. на пожарную часть можно передавать только события о пожарах и неисправностях пожарной сигнализации, а на ЧОП только тревоги и неисправности охранной сигнализации.


Настроить передачу событий во внешние системы можно посредством программ: PProg или АБД «Орион Про».

Для настройки передачи событий во внешние системы в программе PProg необходимо выполнение следующего порядка действий:

1. Перейти на вкладку «Трансляция событий» .
2. Выбрать прибор для трансляции событий;
3. Указать список разделов для трансляции событий;
4. Задать категории событий для трансляции.


В рассматриваемой системе ОПС передача речевых сообщений категорий «Пожары» и «Неисправности» должна осуществляться по проводной коммутируемой телефонной линии на пожарную часть с информатора телефонного «С2000-ИТ». Выполним необходимые действия.

ВЫБОР ПРИБОРА ДЛЯ ТРАНСЛЯЦИИ СОБЫТИЙ

Для того чтобы выбрать прибор, которому пульт будет транслировать системные события, необходимо убедиться, что нижнее окно страницы находится в режиме отображения приборов (в противном случае его следует перевести в этот режим с помощью кнопки .

Для настройки передачи событий необходимо выбрать прибор («С2000-ИТ» № 3), которым будет транслировать сообщения пульт.

ЗАДАНИЕ СПИСКА РАЗДЕЛОВ ДЛЯ ТРАНСЛЯЦИИ СОБЫТИЙ

Для того чтобы задать список разделов для трансляции событий, необходимо убедиться, что нижнее окно страницы находится в режиме отображения разделов (в противном случае его следует перевести в этот режим с помощью кнопки .

После того, как задано правило передачи событий для одного из приборов ИСО «Ори-


он», следует связать с этим прибором ряд разделов системы (разделы пожарной сигнализации № 1-12), события от которых будут транслироваться данному прибору.

ЗАДАНИЕ КАТЕГОРИИ СОБЫТИЙ ДЛЯ ТРАНСЛЯЦИИ

После задания привязки разделов к приборам, выберем категории событий по указанным разделам, которые будут передаваться.



При подключения к пульту «С2000М» принтера для печати событий также требуется связать с принтером список разделов.

Если требуется передавать сообщения по зонам приборам, не входящим в разделы системы, следует связать с тем прибором, на который будут транслироваться сообщения, элемент списка разделов  Свободные зоны

По умолчанию разрешёнными для трансляции являются категории «Пожары» и «Тревоги». Чтобы отменить передачу событий этих категорий и/или разрешить передачу других категорий сообщений, следует перейти в окно «Инспектор». Выбрать нужную категорию, дважды кликнув левой клавишей мыши на соответствующую строку, выбрать нужное значение параметра.

ЗАПИСЬ КОНФИГУРАЦИИ В ПУЛЬТ «С2000М»

После того как были проделаны все выше описанные действия, конфигурация пульта «С2000М» готова. Теперь её нужно записать в пульт. Кроме того, настоятельно рекомендуем сохранить её в файл и хранить данные конфигурации всех обслуживаемых объектов. Это поможет в непредвиденных ситуациях.

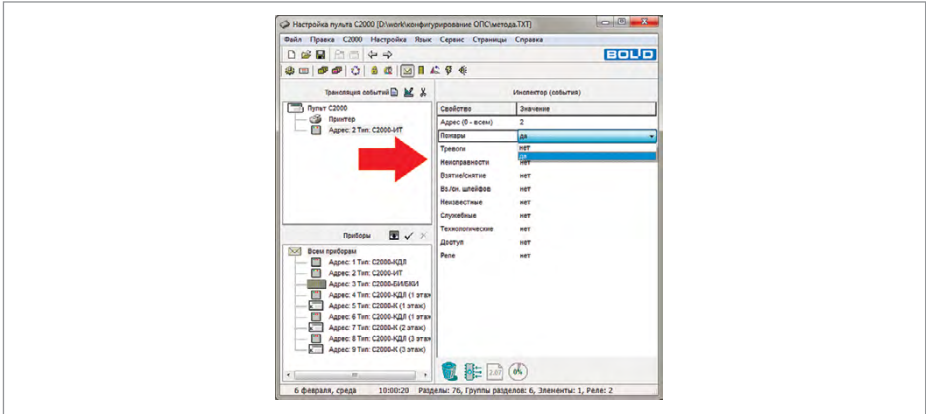



Рисунок 30. Задание категории событий для трансляции

Запись конфигурации в пульт

Произвести запись конфигурации в пульт можно двумя способами:

Выбрать нужную команду  на Панели быстрого доступа или воспользоваться командой меню «С2000» — «Записать конфигурацию».

При запросе пароля следует ввести пароль установщика.

Запись конфигурации в файл

Произвести запись конфигурации в файл можно двумя способами:

Выбрать нужную команду  на Панели быстрого доступа или воспользоваться коман-

дой меню «Файл» — «Сохранить»

11. НАСТРОЙКА ИНДИКАЦИИ НА БЛОКАХ ИНДИКАЦИИ

В общем случае, к пульту «С2000М» можно подключать блоки индикации «С2000-БИ», «С2000-БКИ» и т.д. для отображения с помощью встроенных индикаторов и звуковой сигнализации сообщений о событиях в запрограммированных ранее разделах.

Настройка блоков индикации заключается в задании номера раздела для каждого индикатора, выбора типа индикации, времени звучания сигнализации для событий и типа кнопки. Указанных настроек достаточно, чтобы при наличии связи с пультом блоки индикации отображали текущие состояния разделов.

Номер раздела подразумевает задание связи с индикатором блока, который должен отображать его состояние.

Тип индикатора определяет режимы свечения индикатора в зависимости от типов шлейфов сигнализации, входящих в раздел.

«Время звучания сигнализации для событий» включает в себя поля для ввода значений времени, по истечении которого звуковой сигнал автоматически выключается.

Тип кнопки определяет права управления разделом.

В рассматриваемой системе ОПС должно быть настроено отображение на блоке индикации «С2000-БКИ» состояния охранной и пожарной сигнализации с точностью до помещения. Сброс дежурными операторами тревог в разделах ПС без возможности снятия с охраны.

Рассмотрим настройку индикации «С2000-БКИ» посредством программы UProg, что подразумевает следующий порядок действий:

1. Запустить программу UProg ;
2. Произвести чтение имеющейся конфигурации блока «С2000-БКИ»;
3. Запрограммировать номер раздела для каждого индикатора, выбрать тип индикации и время звучания звукового сигнала;
4. Задать ключ доступа, аналогичный заданному в пульте «С2000М»;
5. Осуществить запись откорректированной конфигурации в прибор.

ЗАДАНИЕ НОМЕРА РАЗДЕЛА, ТИПА ИНДИКАТОРА, ВРЕМЕНИ ЗВУЧАНИЯ СИГНАЛИЗАЦИИ И ТИПА КНОПКИ

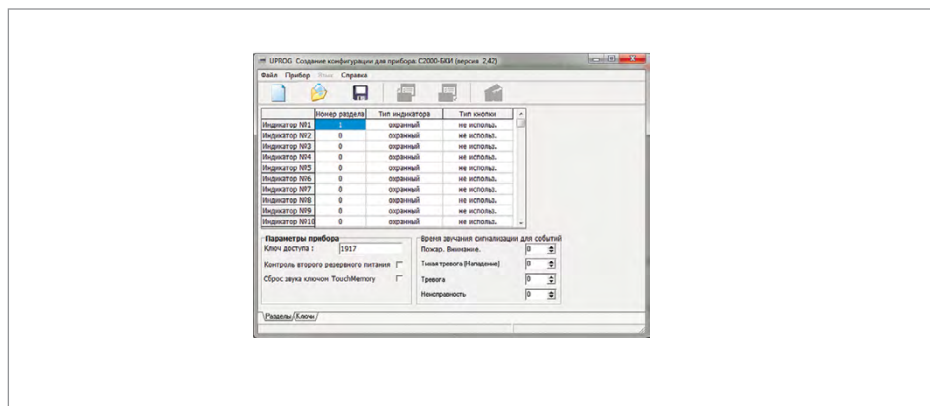


Рисунок 31. Вкладка «Разделы» прибора «С2000-БКИ»

Для программирования данных конфигурационных параметров откроем страницу «Разделы» (Рисунок 31) блока индикации «С2000-БКИ».

Раскрытие списка возможных типов индикаторов осуществляется двойным кликом левой кнопки мыши на соответствующей ячейке.

Присвоим разделам № 1-11 тип «Пожарный», разделам № 12-22 тип «Охранный» и зададим им аналогичные номера. Для разделов №№ 25-60 введем значение, равное 0 (что означает, что индикатор не используется). Активация поля для ввода номера осуществля-

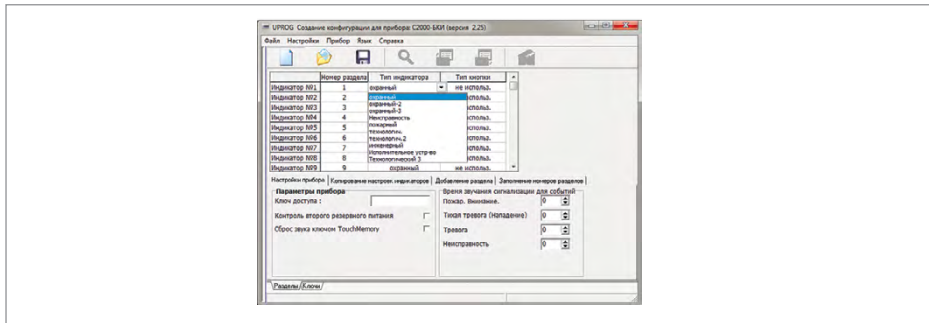


Рисунок 32. Список возможных типов индикаторов прибора «С2000-БКИ»

ется двойным кликом левой кнопки мыши.

Требуемое значение времени звучания сигнализации можно установить с помощью кнопки в поле ввода конкретного состояния или ввести с клавиатуры.

Раскрытие списка возможных типов кнопки осуществляется двойным кликом левой клавиши мыши на соответствующей ячейке.

В поле «Ключ доступа» зададим код «1917», заданный ранее в пульте «С2000М».

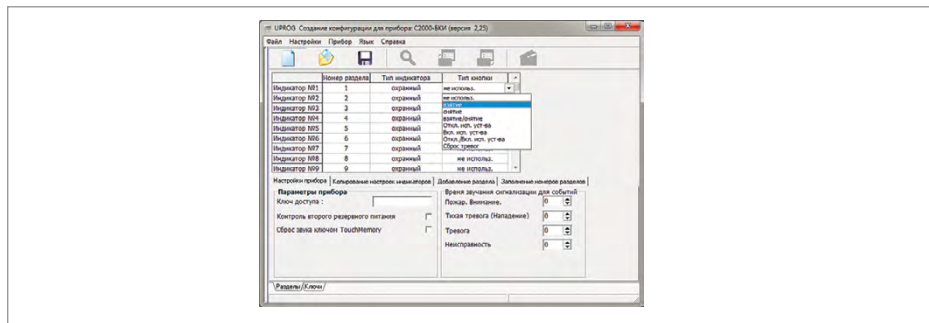


Рисунок 33. Список возможных типов кнопки прибора «С2000-БКИ»

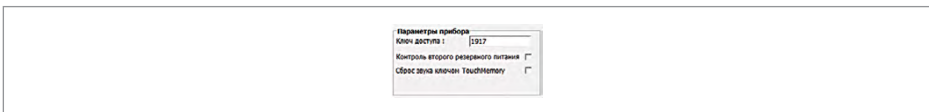


Рисунок 34. Задание ключа доступа

12. НАСТРОЙКА УСТРОЙСТВ ПЕРЕДАЧИ СООБЩЕНИЙ


Приборы «С2000-ИТ», «УО-4С» или «С2000-PGE» передают в сообщениях, транслируемых пультом по интерфейсу RS-485 согласно заданному правилу номера разделов, зон и пользователей.

В качестве номера пользователя передаётся порядковый номер пароля в конфигурации пульта.

Номер зоны — это параметр зоны прибора, который в программе PProg называется «Зона ID Contact».

Настройка рассматриваемой группы устройств заключается в программировании направления и способа передачи сообщений.

Рассмотрим настройку прибора «С2000-ИТ» посредством программы UProg, что подразумевает следующий порядок действий:

1. Запустить программу UProg  ;
2. Произвести чтение имеющейся конфигурации блока «С2000-ИТ»;
3. Запрограммировать направление и способ передачи сообщений;
4. Осуществить запись откорректированной конфигурации в прибор.

Направления для передачи каждого извещения определяются его дескриптором, а способ передачи в каждое направление — его типом. В каждое из направлений извещения передаются строго в той последовательности, в которой они поступали в информатор, но в разные направления могут поступать в другом порядке. Информатор выбирает такой порядок передачи извещений, чтобы, успешно соединившись с одним из направлений, передать в него сразу все извещения для этого направления за один сеанс связи.

ЗАДАНИЕ ТИПА НАПРАВЛЕНИЯ

Для программирования данных конфигурационных параметров откроем страницу «Телефоны» телефонного информатора «С2000-ИТ».

В поле «Телефонный номер» введём с клавиатуры номер пожарной части.

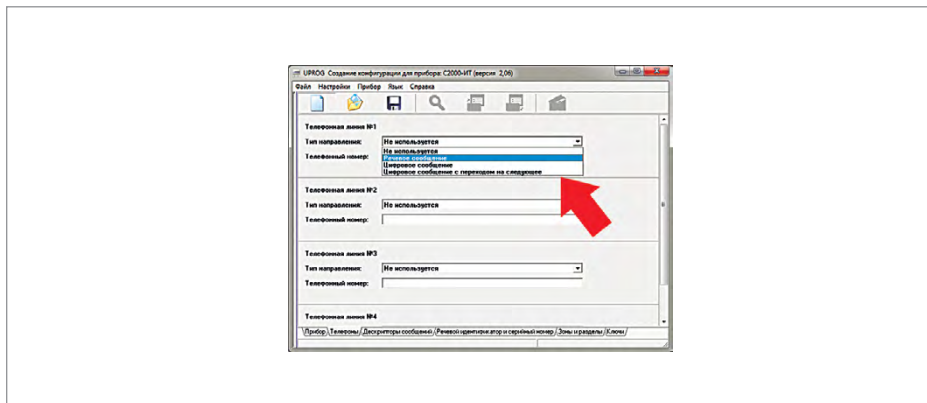


Рисунок 35. Вкладка «Телефоны» «С2000-ИТ»

Уважаемые коллеги!

*Ваши отзывы и предложения по содержанию
настоящего справочника просим присылать на адрес
электронной почты: gulyugin@bolid.ru*

*Технические вопросы направляйте в службу технической
поддержки на адрес support@bolid.ru или по телефону
8-800-775-71-55.*

*Также Вашему вниманию предлагается серия обучающих
вебинаров и видеоматериалов, представленных на
нашем сайте в разделе: «Поддержка» — «Обучение» —
«Видеоматериалы и записи вебинаров».*