

ООО «ВИПАКС+»



Паспорт Кронштейн столбовой



АйТек ПРО Post



Производитель оставляет за собой право вносить изменения в параметры работы системы, улучшать технические характеристики изделия и менять внешний вид корпусов без предварительного уведомления.

ОПИСАНИЕ

Кронштейн предназначен для монтажа на столбы и трубы, видеокамер и коммутационного оборудования. Высокая прочность и жёсткость конструкции достигается за счёт применения металла толщиной 3мм.

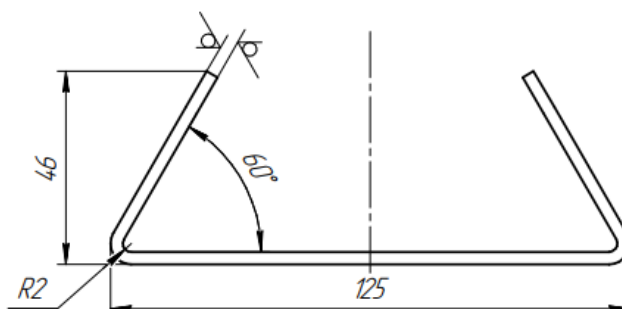
КОМПЛЕКТАЦИЯ

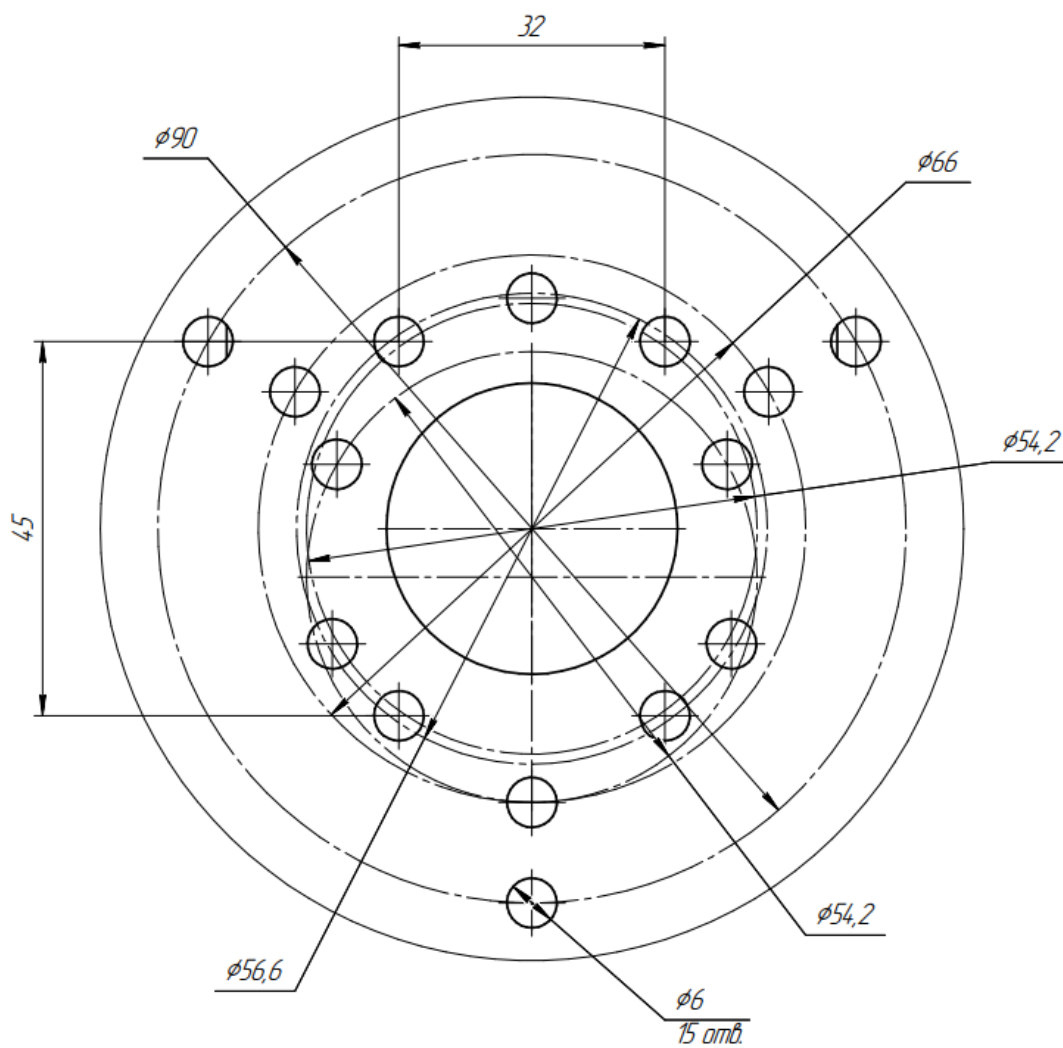
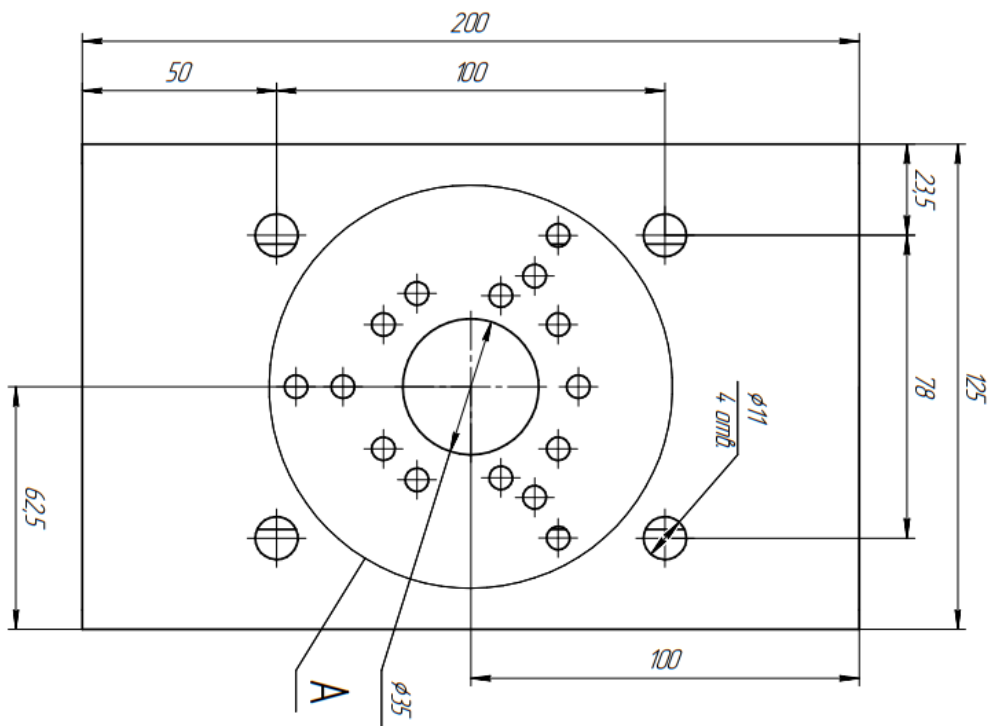
1. Кронштейн столбовой - 1 шт.
2. Металлические хомуты – 3 шт.

ТЕХНИЧЕСКИЕ ХАРАКТЕРИСТИКИ

Модель	АйТек ПРО Post
Диаметр крепления	От 130 до 150 мм
Диаметр крепежных отверстий	Резьба М4
Материал кронштейна, хомутов	Кронштейн – сталь 3мм Хомуты – нержавеющая сталь
Максимальная нагрузка	До 15 кг.
Вес (нетто), кг	1,075 кг.
Габариты	200x125x46мм
Совместимые модели	Камеры: IPe-OPF, IPe-OPV, IPh-OPZ 10, IPr-OPF, IPr-OPZ, IPr-OPZ 5-50. Коробки монтажные: D134,3, D100, из комплектов камер IPr-OZ 4Mp Extreme Vision

ГАБАРИТНЫЕ РАЗМЕРЫ







Данные устройства:

Модель _____


Дата сборки _____

Серийный номер _____

Упаковку произвел:

_____ / _____ / ШТАМП ПРОДАВЦА

Дата продажи « ____ » _____ 20 __ г



Круглосуточная техподдержка
по оборудованию **АйТек ПРО**
8800 700 84 59

Товар прошел сертификацию



Не утилизировать как
бытовой отход

Сделано в России

Изготовитель: ООО «ВИПАКС+»

Россия, 614015, г. Пермь, ул. Краснова, д. 24

Тел. (342) 206-04-22

e-mail: info@vipaks.com

www.vipaks.com

