



Руководство по эксплуатации Комплекта АйТек ПРО

IPr-KIT X4





Благодарим Вас за приобретение комплекта марки АйТек ПРО! Рекомендуем Вам перед началом работы с устройством ознакомиться с руководством и тщательно следовать всем правилам и предписаниям.

МЕРЫ ПРЕДОСТОРОЖНОСТИ

1. Внимательно прочитайте данное руководство по эксплуатации до монтажа и использования устройства.
2. При работе с устройством соблюдайте основные меры безопасности использования электрооборудования и эксплуатации электронных приборов.
3. Устройство должно работать только от того источника питания, который указан в спецификации (раздел Технические характеристики).
4. Не подвергайте устройство сильным вибрациям.
5. Техническое обслуживание должно проводиться только квалифицированным персоналом, запрещается самостоятельно разбирать видеокамеру
6. При возникновении неполадок с видеокамерой, пожалуйста, обращайтесь к поставщику охранных услуг или в торговое предприятие, где было приобретено оборудование. **Раздел с гарантийными условиями расположен в конце данного руководства.**

КОМПЛЕКТАЦИЯ

1. Камера АйТек ПРО IPr-KIT X4 - 4 шт.
2. Регистратор комплекта IPr-KIT X4 – 1 шт.
3. Руководство по эксплуатации – 1 шт.
4. Монтажный комплект – 4 шт.
5. Руководство по установке – 1 шт.



ТЕХНИЧЕСКИЕ ХАРАКТЕРИСТИКИ

Модель	Камера АйТек ПРО IPr-KIT X4
Тип	IP камера с ИК-подсветкой
Матрица	1/2.7" CMOS Progressive
Мин. освещенность	Цвет: 0.05лк F1.2(AGC вкл.),0 лк при вкл ИК-фильтре
Дневной и ночной режим	Есть
Механический ИК-фильтр	Есть
Дальность ИК-подсветки, м	до 8 м
Фокусное расстояние	3.6 мм
PIR датчик	Есть, дальность до 10 м
Сжатие видео	H.265/ H.264
Разрешение видео	2MP 1920x1080 / 1Mp 1280x720
Частота кадров	15 к/с
Аудио	Двухсторонний аудио канал
Динамик	Встроенный, защищён мембраной
Сжатие аудио	G.711a
Питание USB/АКБ	DC 4.2В±10%
Ёмкость АКБ	2900мА
Количество полных перезарядок АКБ	До 350 (циклов)
Степень защиты	IP66
Потребляемая мощность	1,8Вт
Рабочая температура	-30°C +55°C
Габариты	136x73x89мм



Модель	Регистратор комплекта IPr-KIT X4
Операционная система	Linux (embedded)
Функциональность	Живое видео, воспроизведение архива, сохранение архива, удалённый мониторинг
Поддержка каналов видео	8 каналов
Ethernet	Ethernet (10/100 Base-T), RJ-45 Connector
Сетевые протоколы	TCP/IP, UDP, HTTP, UPnP, DHCP, PPPoE, DDNS, FTP, NTP, RTP, RTSP, SNMP, SMTP, 802.1X, QoS, DNS, HTTPS
Безопасность	Защита паролем, фильтрация IP-адресов, аутентификация с кэшированием, контроль доступа к сети IEEE 802.1X, журнал регистрации доступа пользователей
Web Browser	Microsoft Internet Explorer 9.0 и более поздние версии и совместимые с IE
Ограничение доступа по Web	Защита паролем (устанавливается администратором)
HDMI	1 шт.
USB Порт	3 шт. (USB2.0)
Разрешение видеовыхода	2560x1440(2K);1920x1080;1920x1200;1680x1050;1600x1200;1440x900;1280x1024;1280x720;1024x768
ОТОБРАЖЕНИЕ	
Мульти картина просмотра	1/4/6/8 камер
Одновременное отображение	До 100 к/сек на все каналы @1080P
Управление системой	USB-мышь
Настройка детектора движения	Доступна
Настройка чувствительности	1~8



Обновление системы	USB флешка / Сеть
Ограничение доступа	Пользовательские группы
Синхронизация по времени	Автоматически (NTP server)
ЗАПИСЬ	
Кодек видео	H.265/ H.264
Кодек аудио	G.711a
Разрешение записи	2Mp 1080P / 1Mp 720P
Режим записи	По детектору PIR
Предварительная запись	Нет
Пост запись	Есть
Перезагрузка	Сторожевой таймер, авто перезагрузка после сбоя питания
ВОСПРОИЗВЕДЕНИЕ	
Каналы отображения	1/4/6/8
Ускоренный просмотр записи	max 2x, 4x, 8x, 16x
Поиск	По времени/Дате/Отметках детектора движения
Журнал событий	До 4000 событий: настройка канала, детектор/PIR детектор, пользователь, запись и хранилище
ХРАНЕНИЕ & АРХИВ	
Поддерживаемые устройства	1 HDD (SATA 2,5"), SD Card, USB flash drive
Емкость	До 6TB
Сохранение фрагментов на внешний носитель	USB flash drive
Формат видеофрагмента	RF/AVI/MP4
ПОДКЛЮЧЕНИЕ	
Поддерживаемые	Windows™

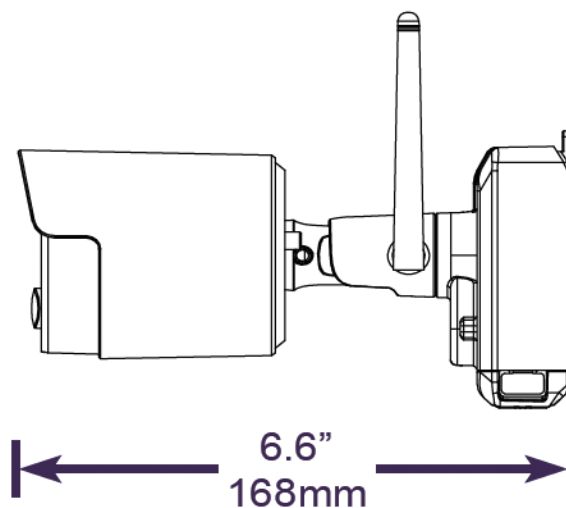
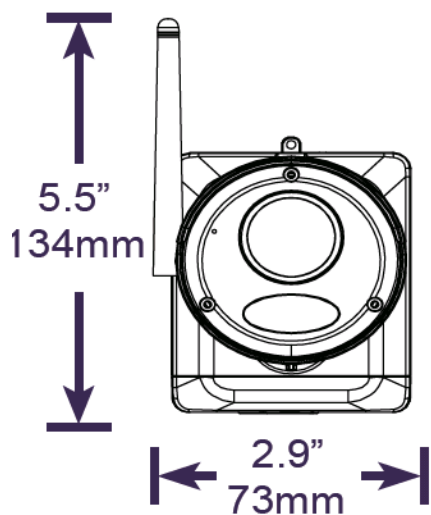


операционные системы	Mac OS
ПО	Client Software (PC) & Safari (Mac)
События, отправляемые на Email	Текст, скриншот
Мобильные устройства	iPad®, iPhone®, Android™
Доступ к системе	Полный доступ к настройкам по сети
Порт	Задаётся пользователем
Предельная нагрузка на сеть	Max 32Мбит/с
ОСНОВНЫЕ	
Потребление	3Вт (без установленного HDD)
Напряжение/сила тока БП	12V/2A
Рабочая температура	-10° ~ +55° C

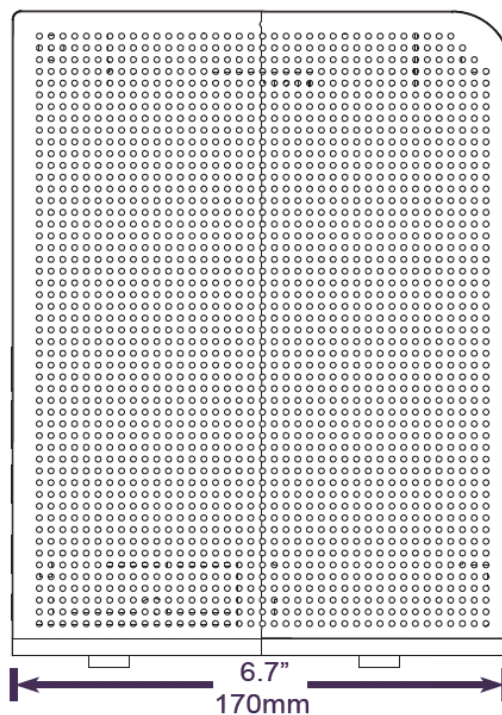
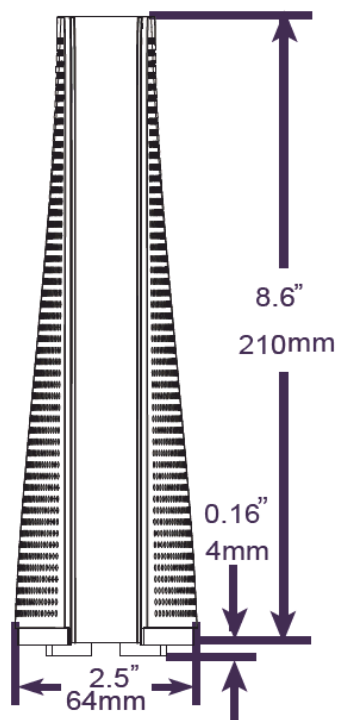


ВНЕШНИЙ ВИД

Камера АйТек ПРО IPr-KIT X4



Регистратор комплекта IPr-KIT X4





ТРАНСПОРТИРОВАНИЕ И ХРАНЕНИЕ

Камеры в транспортной таре перевозятся любым видом крытых транспортных средств (в железнодорожных вагонах, закрытых автомашинах, трюмах и отсеках судов, герметизированных отапливаемых отсеках самолетов и т.д.) в соответствии с требованиями действующих нормативных документов.

Условия транспортирования должны соответствовать условиям хранения 5 по ГОСТ 15150-69 (навесы или помещения, где колебания температуры и влажности воздуха несущественно отличаются от колебаний на открытом воздухе (например, палатки, металлические хранилища без теплоизоляции, расположенные в макроклиматических районах с умеренным и холодным климатом в атмосфере любых типов).

Хранение камер в транспортной таре на складах изготовителя и потребителя должно соответствовать условиям 1 по ГОСТ 15150-69 (отапливаемые и вентилируемые склады, хранилища с кондиционированием воздуха, расположенные в любых макроклиматических районах).

ГАРАНТИЯ

1. Гарантийные обязательства

Изготовитель гарантирует соответствие настоящего оборудования требованиям технических условий при соблюдении потребителем правил транспортирования, хранения, монтажа и эксплуатации.

Гарантийный срок эксплуатации составляет **36 месяцев (3 года)** от даты продажи через торговую или монтажную организацию.

При отсутствии отметки продавца в настоящем руководстве о дате продажи



гарантийный срок исчисляется от даты производства. Дата производства зашифрована в кодовом номере на задней части корпуса изделия.

Гарантийные обязательства не действительны, если причиной неисправности оборудования являются:

- повреждения прибора, вызванные скачком напряжения, обнаружение следов подключения к не рекомендованным источникам электропитания, не предназначенным для данного прибора;
- наличие внешних или внутренних механических повреждений, обнаружение следов воздействия на прибор домашних животных, насекомых, грызунов и посторонних предметов;
- обнаружение внутри прибора следов воздействия на него жидкостей (коррозия, окисление);
- обнаружение следов неквалифицированного ремонта прибора, а также вмешательство в его программное обеспечение;
- наличие следов несанкционированного изменения конструкции, не предусмотренного производителем, воздействие каких-либо других внешних факторов, нарушающих работоспособность данного оборудования;
- нарушение правил эксплуатации, целостности кодового номера изделия, обнаружение стертых (поврежденных) кодового номера изделия;

Гарантийные обязательства действуют только при предъявлении настоящего руководства. Изготовитель не несет ответственности и не возмещает ущерб за дефекты, возникшие по вине потребителя при несоблюдении правил эксплуатации и монтажа.



2. Общие рекомендации по гарантийному ремонту.

При отправке в ремонт оборудования услугами транспортной компании, просим наклеивать на коробку табличку с надписью крупным шрифтом «В РЕМОНТ». А также прилагать акт с указанием дефектов и условий их проявления, комплектности оборудования, контактного лица, номера контактного телефона, e-mail; для гарантийного оборудования – даты покупки и номера расходной накладной, названия компании покупателя.



Данные устройства:

Модель _____


Дата сборки _____

Серийный номер _____

Упаковку произвел:

_____ / _____ / ШТАМП ПРОДАВЦА

Дата продажи « ____ » _____ 20 __ г



Круглосуточная техподдержка
по оборудованию **АйТек ПРО**
8800 700 84 59

Товар прошел сертификацию



Не утилизировать как
бытовой отход

Сделано в КНР